

Guide för produktens serienummer

Vad serienumret betyder och var du hittar det på din produkt.



Viktigt!

Produktens serienummer ligger som grund för att kunna registrera produkten för garanti och försäkring via hemsidan: <https://ctc.se/garantiregistrering>

Exempel på dataskylt

Dataskylten kan se lite olika ut beroende på produkt och placering.

Exempel på produktens serienummer: 7312-2147-0568.

De första fyra siffrorna anger vilken produkt det är, de andra fyra siffrorna anger tillverkningsår och veckonummer, i detta exempel: CTC EcoAir 610M, 2021 vecka 47.

De sista fyra siffrorna anger löpnummer. Vid registrering skriver du in serinumret i en följd utan bindestreck: 731221470568

CTC ECOAIR 610M

Serienummer:

Serial No:

Herstellungsnummer:

Valmistusnumero:

N de fabrication:

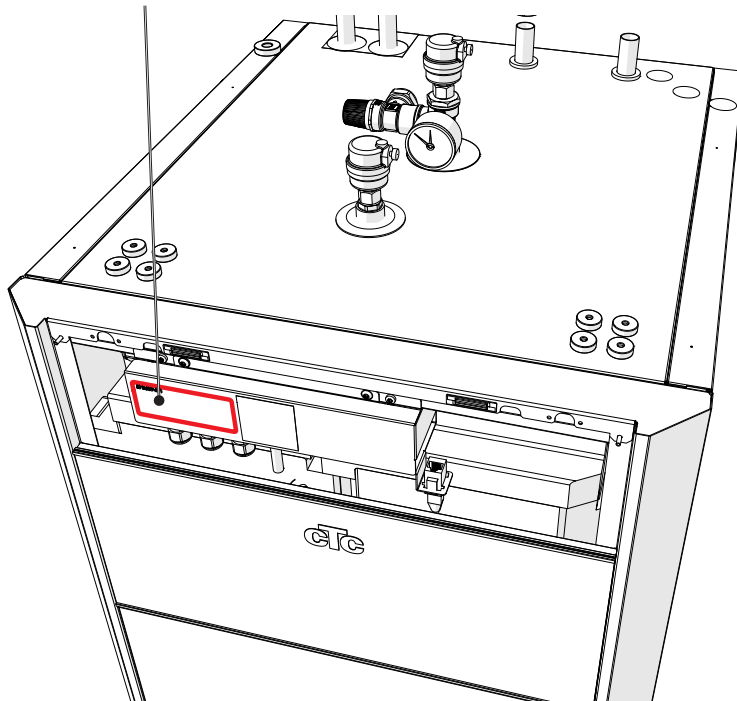
7312-2147-0568



588402001731221470568

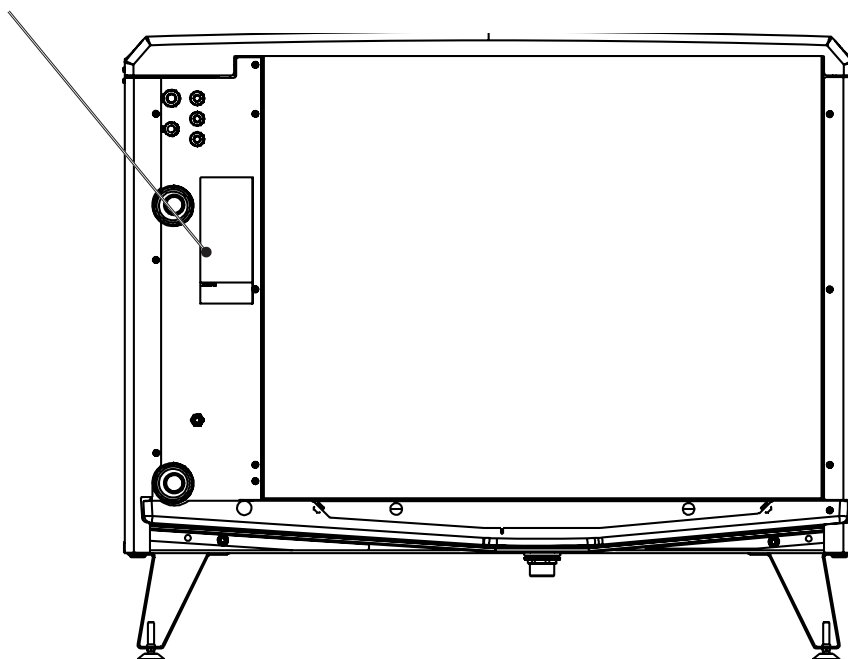
CTC GS 600, GSi 600 och CTC EcoZenith i360.

Dataskylten med produktens serienummer sitter på produktens front, bakom magnetlisten ovanför pekskärmen.



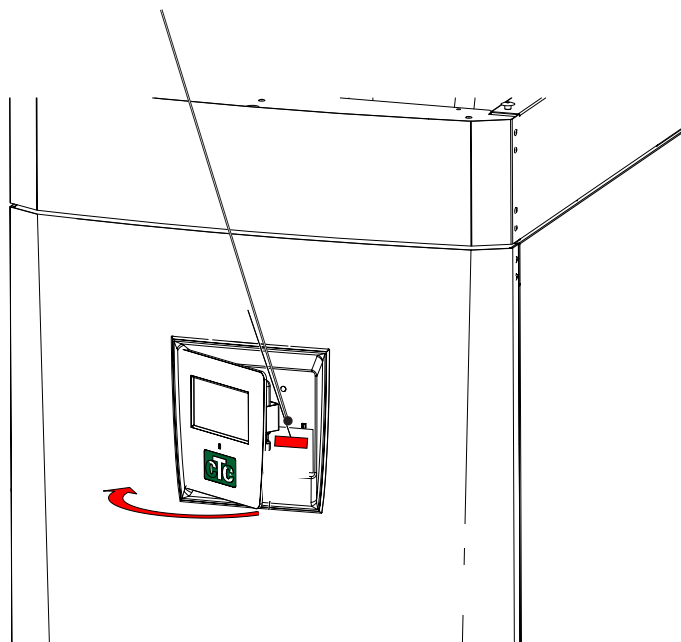
CTC EcoAir 400, CTC EcoAir 600M.

Dataskylten med produktens serienummer sitter på produktens baksida.



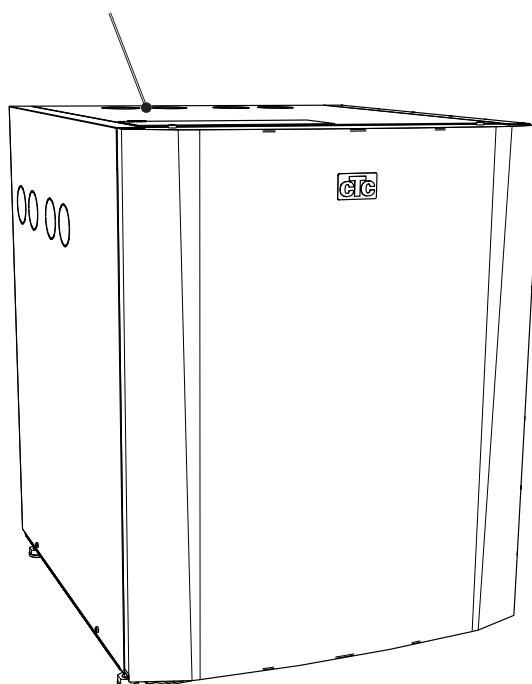
CTC EcoHeat 400, CTC GS 6-8, CTC GSi 12-16, CTC EcoZenith i250, i255 och i350.

Dataskylten med produktens serienummer sitter bakom displayen på produktens front. Vik ut displayen försiktigt genom att ta tag i höger kant på displayen. Kan i något enstaka fall även sitta på produktens ovansida, bakom täcklåpan.



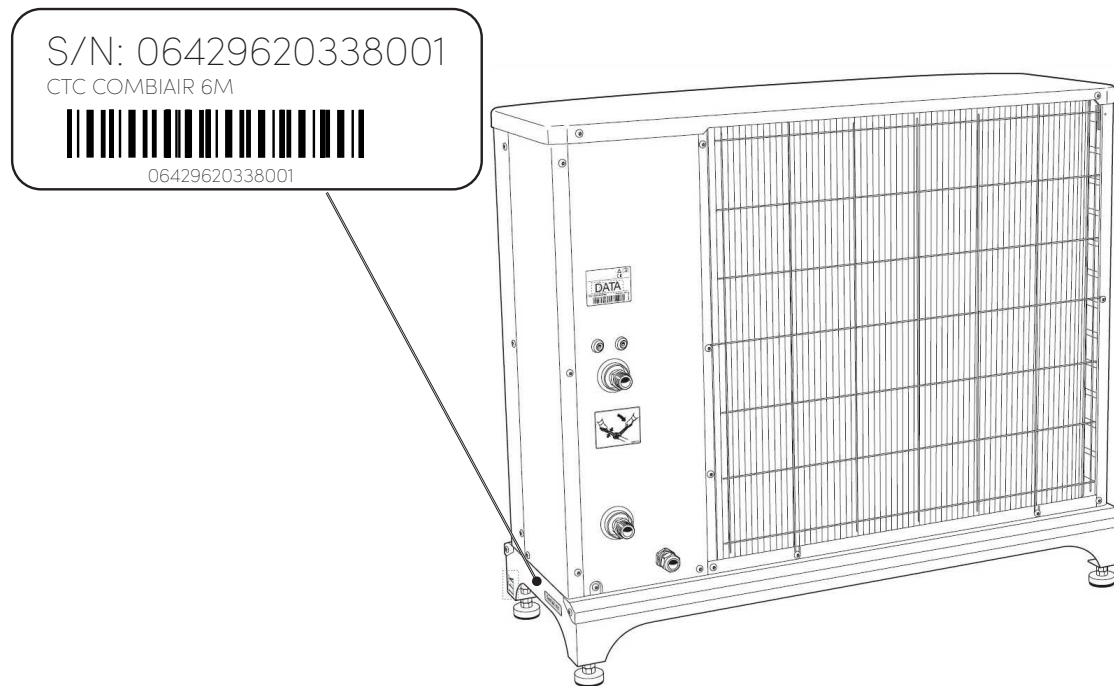
CTC EcoPart

Dataskylten med produktens serienummer sitter på produktens ovansida.



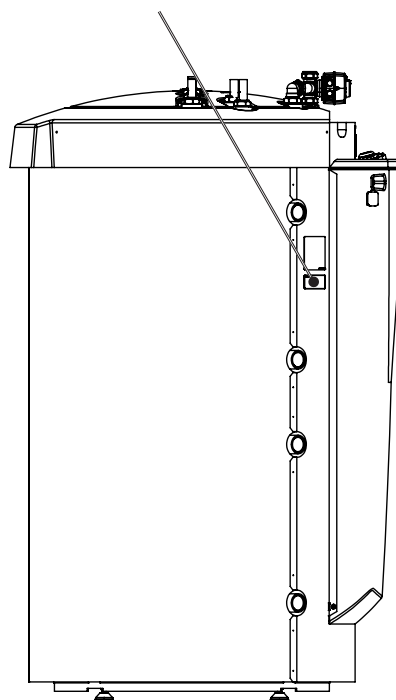
CTC CombiAir

Dataskylten med produktens serienummer sitter på produktens högra sida. Serienumret kan utläsas på dataskylten. De 2 första siffrorna används ej vid registrering av produkten. På etiketten nedan blir numret: **429620338001**.



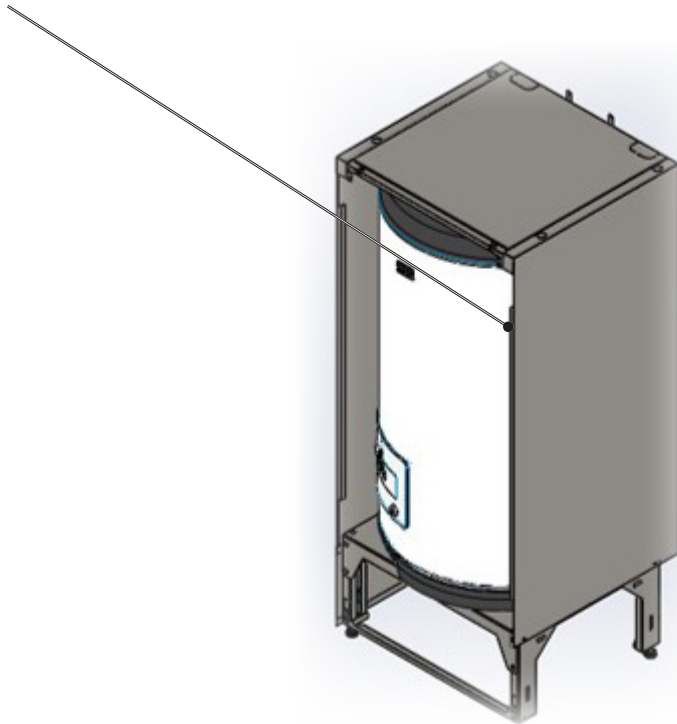
CTC EcoZenith i550 - i555 Pro

Dataskylten med produktens serienummer sitter på produktens vänstra sida.



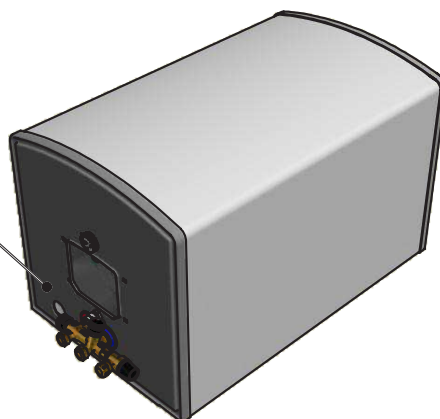
CTC Brilliant 200 och 300

Dataskylten med produktens serienummer sitter på höger insida, bakom frontplåten.



CTC Brilliant 60 och 110

Dataskylten med produktens serienummer sitter på produktens undersida vid anslutningskopplet. Serienumret kan utläsas från streckkoden på dataskylten. Siffror 5 och 6 plus de sista 6 siffrorna utgör tillsammans serienumret. På etiketten nedan blir numret: **20041133**.



CTC VT

Dataskylten med produktens serienummer sitter på produktens vänstra sida.



CTC Modul 300 och 400

Dataskylten med produktens serienummer sitter placerad vid anslutningarna för el och vatten. Serienumret kan utläsas från streckkoden på dataskylten. Siffrorna 5 och 6 plus de sista 6 siffrorna utgör tillsammans serienumret. På etiketten nedan blir numret: **20041133**.

