

CTC EcoAir 400

Pompes à chaleur à air/eau de 6-17 kW.
Modèle : 406-420



CTC EcoAir 400 est une gamme de pompes à chaleur à air/eau pour les maisons, bâtiments et petits locaux industriels. Les pompes CTC EcoAir 400 sont conçues pour présenter un rendement maximal avec un faible niveau sonore. CTC EcoAir 400 est l'une des pompes à chaleur à air/eau les plus vendues en Suède.

CTC EcoAir 400 a été équipée d'un compresseur plus efficace et plus fiable et d'un ventilateur de nouvelle conception. Elle est donc l'une de nos pompes à chaleur à air/eau les plus efficaces et les plus silencieuses.

CTC EcoAir 400 vous permet de réduire vos coûts de chauffage de jusqu'à 70%, produit de la chaleur jusqu'à une température de -22 °C et produit de l'eau chaude pouvant atteindre 65 °C.

CTC EcoAir 400 transforme l'énergie de l'air en chaleur et en eau chaude et ne nécessite pas le perçage de trous ou l'installation de boucles dans le sol. CTC EcoAir 400 comporte une fonction de dégivrage automatique selon les besoins qui minimise les opérations de dégivrage. On obtient ainsi plus de chaleur, plus de puissance et une meilleure durée de service.

CTC EcoAir 400 offre un fonctionnement optimal avec les modules d'intérieur CTC EcoZenith avec commande de pompe à chaleur intégrée. Si vous avez besoin de beaucoup d'eau chaude, vous pouvez raccorder CTC EcoAir 400 au multiréservoir CTC EcoZenith i555 Pro. Il présente une capacité d'eau chaude de plus de 600 litres.

Si vous voulez raccorder CTC EcoAir 400 à votre installation existante, rajoutez le module de commande CTC EcoLogic Pro/Family. Un système de commande unique qui surveille et contrôle les pompes à chaleur CTC, le chauffage d'appoint, les cuves tampons, la piscine, le refroidissement libre, etc., dans au maximum quatre différents systèmes de chauffage. En cas de besoin énergétique particulièrement élevé, jusqu'à dix pompes à chaleur peuvent fonctionner ensemble.

Toutes les chaudières et les pompes à chaleur CTC sont conçues, développées et fabriquées dans notre usine de Ljungby, en Suède. Nous gardons ainsi un contrôle total sur toutes les étapes du processus, depuis la fabrication jusqu'à la livraison du produit terminé.

Avantages :

- Haute classe énergétique A++
- Permet des coûts de chauffage jusqu'à 70% inférieurs
- Pompe à chaleur à faible niveau sonore
- Rendement annuel élevé : 3,9 dans SCOP
- Facile à installer.
- Produit de la chaleur jusqu'à -22 °C et de l'eau de jusqu'à 65 °C
- Récipient d'eau de condensation intégré
- Commande à l'aide d'un téléphone portable avec CTC Connect+



ENERGY FLEX

Trouver un distributeur de CTC dans votre pays
www.ctc-heating.com

Unités de commande compatibles pour CTC EcoAir 406-420 - pour des informations plus détaillées, voir leur fiche technique



CTC EcoLogic L/M

Commande de système de chauffage EnergyFlex. Un système de commande unique qui surveille et contrôle les pompes à chaleur CTC, les panneaux solaires, le chauffage d'appoint, les cuves tampons, la piscine, le refroidissement libre, etc.

CTC EcoLogic L/M se charge automatiquement de la connexion et déconnexion de la chaudière existante et gère la priorité entre la production d'eau chaude et le chauffage.

L : Peut commander dix pompes à chaleur CTC dans quatre systèmes de chauffage.

M : Peut commander deux pompes à chaleur CTC dans deux systèmes de chauffage.



CTC EcoLogic S EA

Un type plus simple de commande de pompe à chaleur pour connecter une pompe à chaleur à un système de chauffage existant.

CTC EcoVent i360F Uniquement pour CTC EcoAir 406-408

Module d'intérieur avec chauffage d'eau chaude à haute efficacité et ventilation à extraction intégrée. Extrêmement bien isolé avec échangeur de chaleur. Pompe de charge montée en usine et kit d'installation. Un nouveau concept pour les maisons avec chauffage à extraction d'air. Un module d'intérieur complet avec commande de pompe à chaleur et ventilation intégrée qui, utilisé avec une pompe à chaleur à air/eau, permet d'obtenir une installation beaucoup plus intelligente et silencieuse offrant un meilleur rendement énergétique.



CTC EcoZenith i360 Uniquement pour CTC EcoAir 406-408

Module d'intérieur avec chauffage d'eau chaude à haute efficacité. Extrêmement bien isolé avec échangeur de chaleur. Pompe de charge montée en usine et kit d'installation.

Bas : 1,67 m Raccordement en haut.

Haut : 1,92 m Raccordement en bas.

CTC EcoZenith i555 Pro

Réservoir tout-en-un avec commande intelligente intégrée pouvant commander tous les composants d'un ou de plusieurs systèmes de chauffage. Il peut même commander plusieurs différents types de pompes à chaleur et choisir laquelle utiliser pour une économie énergétique optimale. Hauteur de seulement 1,70 m avec une capacité d'eau chaude de plus de 600 litres.



CTC EcoZenith i255 Uniquement pour CTC EcoAir 406-410

Module d'intérieur avec EnergyFlex. Réservoir de système flexible avec commande de pompe à chaleur et deux boucles d'eau chaude, y compris kit d'installation et pompe de charge.

Bas : 1,65 m Raccordement en haut.

Haut : 1,90 m Raccordement en haut.

Accessoires

Kit d'installation CTC EcoAir

Commande CTC Basic

Basic Display CTC 1 m

Câble de communication de 10 m

Pompe de charge CTC 25/7-130

Pompe de charge CTC 25/7.5-130

Pompe de charge CTC 25/8.5-130

Câble chauffant avec bornier

Débitmètre G25

Protection anti-pluie CTC EA Ø500

Protection anti-pluie CTC EA Ø630

Grille de protection CTC EA Ø500

Grille de protection CTC EA Ø650

Couvercle de protection CTC EA Ø500

Couvercle de protection CTC EA Ø650

Protection antigel. Tuyaux flexibles avec isolation et raccords pour la pompe à chaleur

Commande thermostatique numérique S'utilise pour un réservoir ou en cas de remplacement d'une ancienne

Affichage numérique. S'utilise pour le service et pour attribuer un nom à la pompe à chaleur

En cas de longue distance entre l'unité de commande et la pompe à chaleur

Convient à CTC EcoAir 406-408

Convient à CTC EcoAir 410

Convient à CTC EcoAir 415-420

Kit antigel pour l'évacuation de l'eau de condensation avec câble de 5 m. (bornier : 586394401)

Pour la mesure et le réglage du débit d'eau. (Collier isolant : 586683411)

Protection anti-pluie pour CTC EcoAir 406-408

Protection anti-pluie pour CTC EcoAir 410-420

Protection contre les impacts de l'évaporateur pour CTC EcoAir 610M-614M

Protection contre les impacts de l'évaporateur pour CTC EcoAir 622M

Protection des tuyaux de raccordement pour 610M-614M

Protection des tuyaux de raccordement pour 622M

N° CTC :

586534402

587893301

586043401

586041401

586041401

586396303

586396301

586685401

586683401

586997301

586997302

588918301

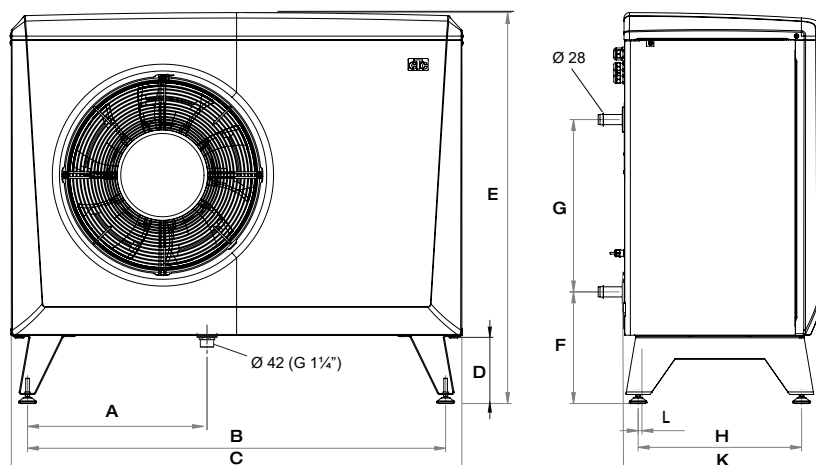
588599301

588916301

588917301

Schéma de dimensions

	A	B	C	D	E	F	G	H	K	L
406-408	486	1155	1245	188	1080	308	476	451	545	10
410-420	550	1285	1375	188	1180	308	476	551	645	32



Portée de la livraison

Pompe à chaleur avec dispositif de raccordement monté en usine pour l'alimentation électrique et la communication. Câble de communication de 15 m. Câble d'alimentation de 2 m.

Éléments fournis

Manuel, évacuation de condensation G1¼" et valve à bille de filtre : G1" (406-408)/G1¼" (410-420)

Accessoire recommandé :

Kit d'installation EcoAir 586534402
Protection antigel. Tuyaux flexibles avec isolation et raccords pour la pompe à chaleur.

Modules de commande compatibles:

406-408 CTC EcoZenith i360
406-408 CTC EcoVent i360F
406-410 CTC EcoZenith i255
406-420 CTC EcoZenith i555 Pro
406-420 CTC EcoLogic Pro/Family

Caractéristiques techniques 3x400V		406	408	410	415	420
N° CTC		585600001	585600002	585600003	585600004	585600005
Poids (emballage inclus)	kg	145 (164)	150 (169)	190 (210)	212 (232)	214 (234)
Dimensions (profondeur x largeur x hauteur)	mm	545x1245x1080		645x1375x1180		
Puissance spécifiée max: W35 & A +12/+7/+2/-7/-15 (EN14511)	kW	7.24 /6.22 /4.69 /3.87 /2.84	9.12 /7.83 /6.02 /4.73 /3.63	13.60 /11.51 /8.91 /7.32 /5.58	18.26 /15.92 /12.08 /10.03 /7.77	20.78 /17.55 /13.87 /11.42 /8.96
Puissance spécifiée max ajoutée: W35 & A +12/+7/+2/-7/-15 (EN14511)	kW	1.33 /1.30 /1.28 /1.25 /1.17	1.66 /1.62 /1.60 /1.57 /1.50	2.44 /2.46 /2.39 /2.29 /2.15	3.55 /3.52 /3.39 /3.30 /3.10	4.14 /4.06 /3.92 /3.78 /3.59
COP max: W35 & A +12/+7/+2/-7/-15 (EN14511)		5.44 /4.78 /3.66 /3.10 /2.42	5.50 /4.83 /3.76 /3.02 /2.42	5.57 /4.68 /3.72 /3.20 /2.59	5.14 /4.52 /3.57 /3.03 /2.50	5.02 /4.33 /3.54 /3.02 /2.50
Puissance acoustique L _{WA} / silent mode A7/W35 (EN12102) ²⁾	dB(A)	56	58	58	64 / 61	66 / 64
Pression acoustique L _{PA} 5 m / silent mode A7/W35	dB(A)	37	39	39	45 / 42	47 / 45
Pression acoustique L _{PA} 10 m / silent mode A7/W35	dB(A)	31	33	33	39 / 36	41 / 39
Caractéristiques électriques, raccordement		400V 3N~ 50Hz				
Courant nominal	A	4.0	4.9	7.5	10.0	11.8
Indice de protection (IP)		IP X4				
Débit d'air: max / silent mode	m³/h	2500	2800	4100	5400 / 4000	6200 / 5400
Quantité de fluide frigorigène (R407C, GWP 1774)	kg	2.2	2.2	2.7	3.4	3.5
Équivalent CO ₂ (* Équipement hermétiquement fermé)	tonnes	3.902	3.902	4.790	6.032 *	6.209 *
SCOP climat moyen: W35/W55 (EN14825, P _{designh})		3.9 / 3.0	3.9 / 3.0	3.9 / 3.3	3.8 / 3.1	3.7 / 3.1
SCOP climat froid: W35/W55 (EN14825, P _{designh})		3.4 / 2.7	3.4 / 2.7	3.5 / 2.8	3.3 / 2.8	3.3 / 2.8
La classe d'efficacité du package: W35/W55 ¹⁾		A ⁺⁺ / A ⁺	A ⁺⁺ / A ⁺	A ⁺⁺ / A ⁺⁺	A ⁺⁺ / A ⁺	A ⁺ / A ⁺
Classe de rendement énergétique: W35/W55 (A+++ - D)		A ⁺⁺ / A ⁺	A ⁺⁺ / A ⁺	A ⁺⁺ / A ⁺⁺	A ⁺ / A ⁺	A ⁺ / A ⁺

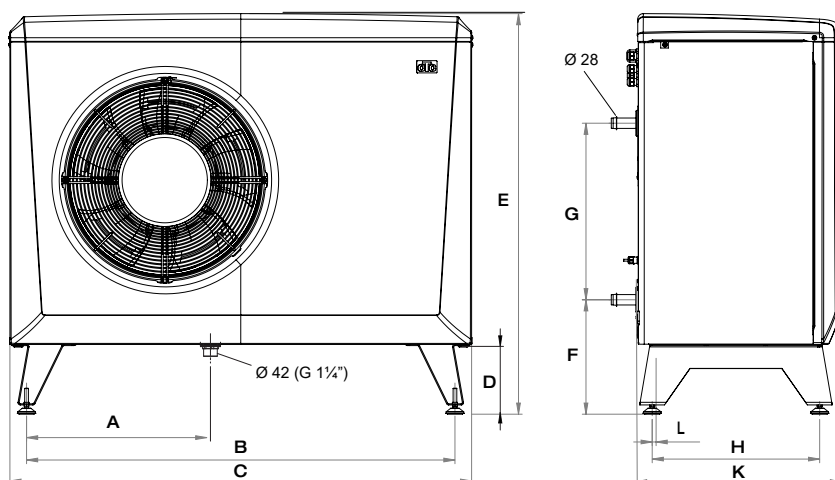
¹⁾ La valeur indiquée s'applique en combinaison avec l'unité de contrôle CTC EcoLogic. Échelle de données EcoDesign: A⁺⁺⁺ à G.

Des autocollants d'information et d'étiquetage énergétique peuvent également être téléchargés depuis : www.ctc-heating.com/ecodesign

²⁾ Le niveau sonore spécifié doit être considéré comme une valeur indicative car le niveau est affecté par le régime du compresseur et du ventilateur ainsi que par l'environnement.

Schéma de dimensions

	A	B	C	D	E	F	G	H	K	L
406-408	486	1155	1245	188	1080	308	476	451	545	10
410-420	550	1285	1375	188	1180	308	476	551	645	32



Portée de la livraison

Pompe à chaleur avec dispositif de raccordement monté en usine pour l'alimentation électrique et la communication. Câble de communication de 15 m. Câble d'alimentation de 2 m.

Éléments fournis

Manuel, évacuation de condensation G1¼" et valve à bille de filtre : G1" (406-408)/ G1¼" (410)

Accessoire recommandé :

Kit d'installation EcoAir 586534402
Protection antigel. Tuyaux flexibles avec isolation et raccords pour la pompe à chaleur.

Modules de commande compatibles :

406-408 CTC EcoZenith i350
406-410 CTC EcoZenith i250
406-410 CTC EcoZenith i550 Pro
406-410 CTC EcoLogic Pro/Family

Caractéristiques techniques 1x230V		406	408	410
N° CTC		585600011	585600012	585600013
Poids (emballage inclus)	kg	145 (164)	150 (169)	190 (210)
Dimensions (profondeur x largeur x hauteur)	mm	545x1245x1080		645x1375x1180
Puissance spécifiée max: W35 & A +12/+7/+2/-7/-15 (EN14511)	kW	7.24 /6.22 /4.69 /3.87 /2.84	9.12 /7.83 /6.02 /4.73 /3.63	13.60 /11.51 /8.91 /7.32 /5.58
Puissance spécifiée max ajoutée: W35 & A +12/+7/+2/-7/-15 (EN14511)	kW	1.33 /1.30 /1.28 /1.25 /1.17	1.66 /1.62 /1.60 /1.57 /1.50	2.44 /2.46 /2.39 /2.29 /2.15
COP max: W35 & A +12/+7/+2/-7/-15 (EN14511)		5.44 /4.78 /3.66 /3.10 /2.42	5.50 /4.83 /3.76 /3.02 /2.42	5.57 /4.68 /3.72 /3.20 /2.59
Puissance acoustique L _{WA} / silent mode A7/W35 (EN12102) ²⁾	dB(A)	56	58	58
Pression acoustique L _{PA} 5 m / silent mode A7/W35	dB(A)	37	39	39
Pression acoustique L _{PA} 10 m / silent mode A7/W35	dB(A)	31	33	33
Caractéristiques électriques, raccordement		230V 1N~ 50Hz		
Courant nominal	A	10.3	12.4	18.8
Indice de protection (IP)		IP X4		
Débit d'air: max / silent mode	m³/h	2500	2800	4100
Quantité de fluide frigorigène (R407C, GWP 1774)	kg	2.2	2.2	2.7
Équivalent CO ₂	tonnes	3.902	3.902	4.790
SCOP climat moyen: W35/W55 (EN14825, P _{designh})		3.9 / 3.0	3.9 / 3.0	3.9 / 3.3
SCOP climat froid: W35/W55 (EN14825, P _{designh})		3.4 / 2.7	3.4 / 2.7	3.5 / 2.8
La classe d'efficacité du package: W35/W55 ¹⁾		A++/A+	A++/A+	A++/A++
Classe de rendement énergétique: W35/W55 (A+++ - D)		A++/A+	A++/A+	A++/A++

¹⁾ La valeur indiquée s'applique en combinaison avec l'unité de contrôle CTC EcoLogic. Échelle de données EcoDesign: A+++ à G.

Des autocollants d'information et d'étiquetage énergétique peuvent également être téléchargés depuis : www.ctc-heating.com/ecodesign

²⁾ Le niveau sonore spécifié doit être considéré comme une valeur indicative car le niveau est affecté par le régime du compresseur et du ventilateur ainsi que par l'environnement.