

En miljøvenlig og  
sikker investering!



VARMEPUMPER

# CTC VT

Volumtanker for utvidelse av varmesystemet.

Modell: VT 50, VT 80, VT 100, VT 200C og VT 300C



- godt isolert for minimale tap
- for alle varmesystemer
- tilgjengelig i fem størrelser
- vegghengt
- gulvstående – selv for kjøling

Find en CTC-forhandler i dit land - [www.ctc-heating.com](http://www.ctc-heating.com)



MADE IN SWEDEN

# CTC VT 50 – 300C

CTC VT er en serie volumtanker som er særlig utviklet med tanke på å øke volumet på varmesystemet sammen med en varmepumpe.

## Godt isolert for minimale tap

For å minimere varmetap og for å oppfylle de høye energikravene i Europa er alle modellene godt isolert med en effektiv og miljøvennlig skumisolasjon.

## For alle varmesystemer

CTC VT er en serie volumtanker som er spesialutviklet og tilpasset til varmepumpedrift. De er konstruert slik at de enkelt kan tilpasses til forskjellige

typer varmesystemer. CTC VT kan brukes til volumøkning, strømningsutjevning og reduisering av eventuell knatring i varmesystemet. I serien inngår VT 50, VT 80, VT 100, VT 200C og VT 300C.

## Vegghengte volumtanker

VT 50 og VT 100 monteres er enkle å montere på veggen med den medfølgende veggkonsollen. De leveres med en vedlagt avluffer og kuleventil for innløp.

## Gulvstående volumtanker

CTC VT 200C og 300C er gulvstående volumtanker med fire sidetilkoblinger og to tilkoblinger for temperatursensorer. De er kondensisolerte, noe som også gjør dem velegnet til varmesystemer med kjøling.

CTC VT 80 er en kompakt gulvstående volumtank med fire sidetilkoblinger og en tilkobling for temperatursensor.



1000 W electric heater output in combination with compressor operation.



**CTC VT 50-100:**

Vegghengte volumtanker med fire sidetilkoblinger G 1 1/4".  
Veggkonsoll, kuleventil og avluffer er inkludert.

**CTC VT 80:**

Gulvstående volumtank med fire sidetilkoblinger  
R 3/4".

**CTC VT 200C-300C:**

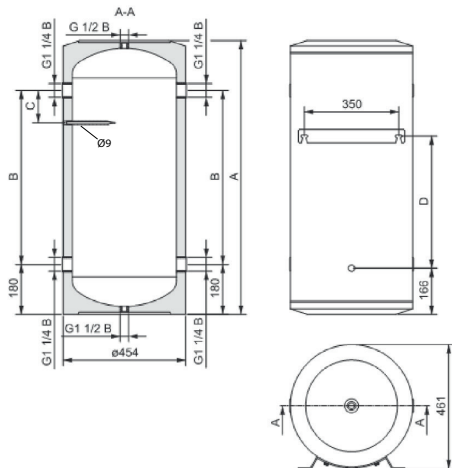
Gulvstående volumtank med fire sidetilkoblinger G 1 1/4", også tilpasset  
varmesystem med kjøling. I tillegg har den tilkobling for elkolbe.



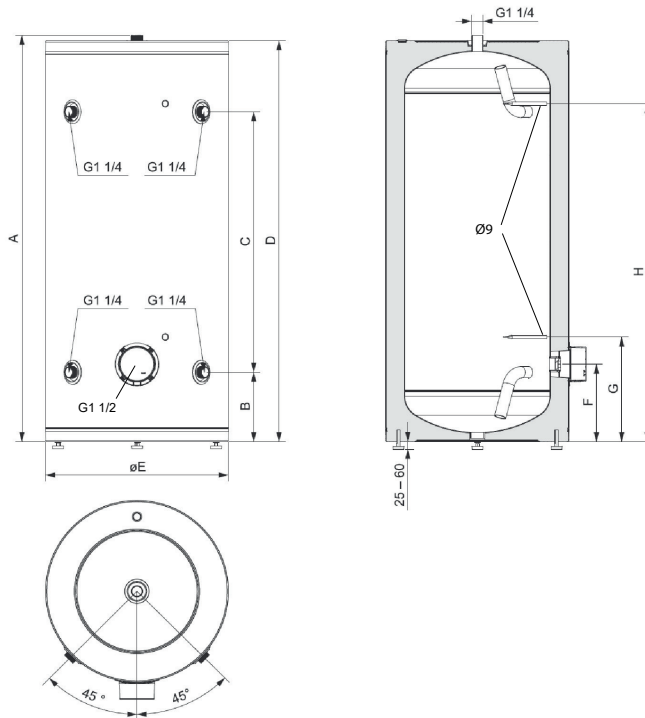
## Målskisse

	A	B	C	D	E	F	G	H
VT 50	560	200	-	200	-	-	-	-
VT 100	1005	645	125	495	-	-	-	-
VT 200C	1460	228	975	1444	570	258	358	388
VT 300C	1498	256	980	1478	670	286	386	1248

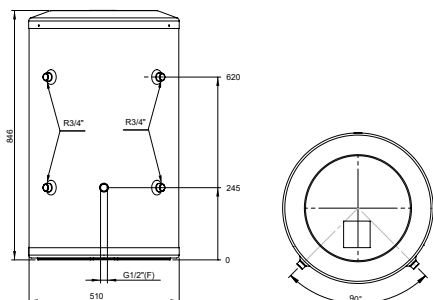
### VT 50/VT 100



### VT 200C/VT 300C



### VT 80



Tekniske data		VT 80	VT 50	VT 100	VT 200C	VT 300C
CTC-nr.		587190301	589610001	589611001	589612001	589613001
Vekt (pakket inn)	kg	14 (15)	16.5 (18.5)	29 (31)	55 (67)	71 (84)
Mål (Ø x høyde)	mm	Ø510x845	Ø454x570	Ø454x1010	Ø570x1460	Ø670x1500
Tilkobling, turlledning/retur		R 3/4"	DN32 (G1 1/4")	DN32 (G1 1/4")	DN32 (G1 1/4")	DN32 (G1 1/4")
Tilkobling, avlufting/ekspansjon		DN15 (G 1/2")	DN15 (G 1/2")	DN15 (G 1/2")	DN32 (G1 1/4")	DN32 (G1 1/4")
Tilkobling, avtapping		-	DN15 (G 1/2")	DN15 (G 1/2")	-	-
Lomme, temperaturføler	mm	DN15 (G 1/2")	-	Ø9	Ø9	Ø9
Tilkobling, elkolber		-	-	-	DN40 (G1 1/2")	DN40 (G1 1/2")
Maks. driftstrykk	bar	3	10	10	6	6
Vannvolum	liter	81	51	102	195	288
Varmetap (S) (EN12897)	W	42.4	46	67	71	89
Maks. vanntemperatur	°C	95	95	95	95	95
Min. vanntemperatur ved kjøling	°C	-	-	-	5	5
Energieffektivitetsklasse (A* til F)		B	C	C	C	C

Energimerkingsdekal og datablad kan enkelt lastes ned på [www.ctc-heating.com/ecodesign](http://www.ctc-heating.com/ecodesign).



info@ctc.se  
+46 372 88 000

P.O Box 309 SE-341 26 Ljungby Sweden

