

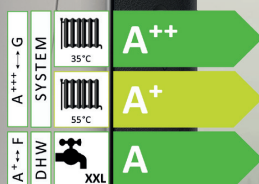
Eine umwelt-  
freundliche und  
sichere Investition!

**ctc**  
WÄRMEPUMPEN

# CTC EcoZenith i555 Pro

Ein kompletter Multifunktionsspeicher mit integrierter  
intelligenter Steuerung.

9-27 kW



- Intelligentes Display
- Integrierte intelligente Steuerung
- Flexibles Heizsystem
- 540 Liter Puffervolumen
- Hohe Warmwassermengen
- Niedrige Decken? Kein Problem

CTC-Vertragshändler in Ihrem Land finden - [www.ctc-heating.com](http://www.ctc-heating.com)



MADE IN SWEDEN

# CTC EcoZenith i555 Pro

Pool? Solarheizung? Oder einfach nur ganz normale Teenager?

## Intelligentes Display

Das CTC EcoZenith i555 Pro verfügt über einen 4,3-Zoll-Touchscreen und die anwenderfreundliche Oberfläche ermöglicht Ihnen den einfachen Zugriff auf alle Funktionen, genau wie auf Ihrem Smartphone. Außerdem lässt sich das Display problemlos auf einem Tablet, Handy usw. anzeigen. Am wichtigsten sind jedoch die klaren Symbole und der Text in mehreren wählbaren Sprachen. So lassen sich Heizung und Warmwasser usw. leicht einstellen oder zahlreiche Betriebsdaten abrufen.

## Integrierte intelligente Steuerung

Die CTC EcoZenith i555 Pro kann alle Komponenten in einem oder mehreren Heizsystemen regeln: Solar- und Poolheizung, zusätzliche Warmwasser- oder Pufferspeicher sowie Elektro-, Holz-, Öl-, Gas- und Pelletkessel. Sie ermöglicht sogar die Steuerung mehrerer unterschiedlicher Wärmepumpentypen und bestimmt nach Verbrauchskriterien, welche Pumpe jeweils in Betrieb genommen wird.

## Flexibles Heizsystem

Das CTC EcoZenith i555 Pro weist gleich mehrere Anschlüsse an den Seiten auf. So lassen sich Rohre einfach und sauber anschließen. Außerdem wird dadurch eine spätere Erweiterung des Systems ermöglicht. Bei Ergänzung durch CTC-Wärmepumpen ergeben sich endlose Möglichkeiten für eine flexible Heizungsanlage. Dank Solarsteuerung und einer 10 m langen Solarheizschleife bietet sich das CTC EcoZenith i555 Pro auch an, wenn eine Solarheizung erwünscht ist.

## Hohe Warmwassermengen

Das CTC EcoZenith i555 Pro stellt eine großzügige Warmwasserversorgung sicher. Bei einer Durchflussmenge von 22 Litern pro Minute bietet es eine Produktionskapazität von über 600 Litern Warmwasser bei 40 °C.

## Bessere Isolierung

Das CTC EcoZenith i555 Pro ist mit 90 mm dickem Spritzguss-Polyurethan (PUR) großzügig isoliert. Die Isolierung wird separat geliefert,

sodass das CTC EcoZenith i555 Pro durch eine Standardtür passt.

## Niedrige Decken? Kein Problem

Da das CTC EcoZenith i555 Pro nur 1,70 Meter hoch ist, kann es problemlos in Bereichen mit niedrigen Decken aufgestellt werden.

## Leistung bis 27 kW

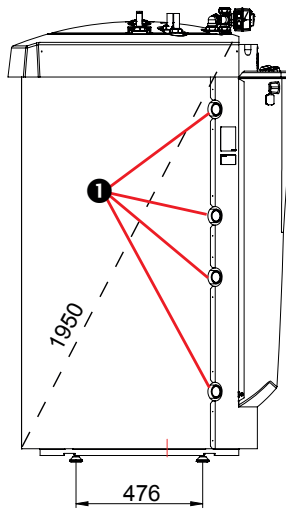
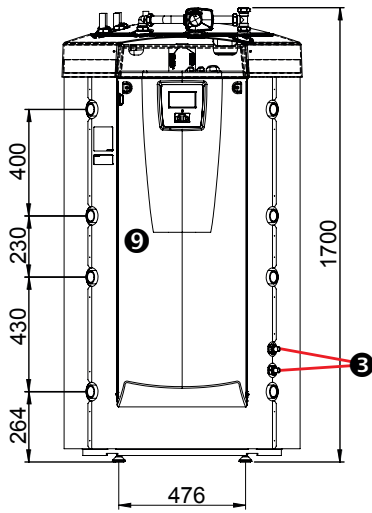
Das CTC EcoZenith i555 Pro 3x400V ist mit zwei Heizstäben ausgestattet, die insgesamt 18 kW liefern. Optional ist ein weiterer Heizstab verfügbar, sodass eine Gesamtleistung von 27 kW erzielt wird.

## Bereit für SmartGrid und zukünftige Herausforderungen

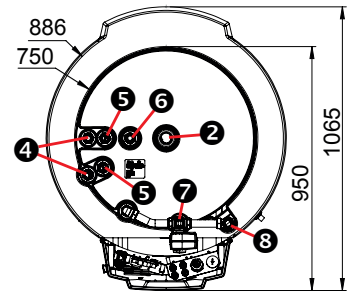
Das CTC EcoZenith i555 Pro verfügt standardmäßig über eine Internetverbindung, sodass Sie Ihr Produkt einfach per Fernzugriff über die myUplink-App steuern können. Diese ist auch für die Verbindung mit Alexa, Google Home und dem Stromnetz der Zukunft (SmartGrid) ausgestattet.



# Maßzeichnung



1. Anschluss Heizung, G 1 1/4"-Innengew.
2. Expansionsgefäß / Anschl. Obers./ Hebemuffe, G 1 1/4"-Innengew.
3. Solarheizschlange, Ø 18 mm
4. Kaltwasser, Ø 22 mm
5. Warmwasser, Ø 22 mm
6. Warmwasserzirkulation, Ø 22 mm
7. Heizkörperzuleitung, Klemmring 28 mm
8. Heizkörperableitung, Klemmring 28 mm
9. Elektroanschluss (hinter der Frontverkleidung)

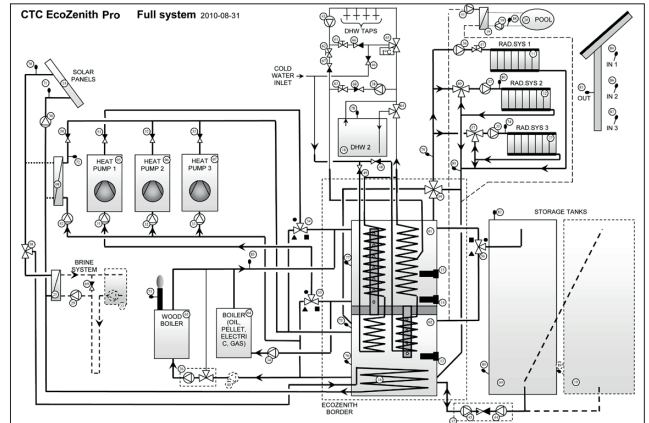


## Lieferumfang

Gebäudemodul mit manueller,

### Im Lieferumfang enthalten:

Außenfühler, Raumfühler, Rücklauffühler, Vorlauffühler, Stromsensor, Ablasssatz und Sicherheitsventilen



Technische Daten		400V 3N~	230V 1N~	230V 3~
CTC-Nr.		589600001	589600002	589600003
Gewicht (Verpackungsgewicht)	kg	260 (295)		
Maße (Tiefe x Breite x Höhe)	mm	1067 x 886 x 1700		
Erforderliche Aufstellhöhe	mm	1950		
Schalleistung L <sub>WA</sub> B0/W35 (EN 12102)	dB(A)	15		
Elektrische Daten, Anschluss		400V 3N~ 50Hz	230V 1N~ 50 Hz	230V 3~ 50Hz
Nennleistung / optional	kW	18 / 27	9 / -	14.10 / 21.15
Nennstrom / optional	A	26.1 / 39.1	40 / -	35.39 / 53.09
Empfohlene Sicherung / optional	A	32 / 50	40 / -	50 / 63
Max. Elektrozusatzleistung bei Gruppensicherung: 20/25/32/35/50/63 A	kW	11.1 / 16.2 / 20.1 / 22.2 / 27 / 27	4 / 5 / 7 / 8 / 9 / 9	7.05 / 9.4 / 11.75 / 11.75 / 18.8 / 21.15
Schutzart (IP)		IP X1		
Leistungsbereich Elektrozusatz: oberer Speicher / optional	kW	0.3 - 9 / 0.3 - 9	3 - 9 / -	2.35 - 7.05 / 2.35 - 7.05
Leistungsbereich Elektrozusatz: unterer Speicher	kW	3 - 9	-	2.35 - 7.05
Max. Betriebsdruck: Heizkreis (PS)	bar	2.5		
Max. Betriebsdruck: Trinkwassersystem	bar	9		
Wassermenge: Heizkreis (V)	Liter	540		
Wassermenge: Trinkwassersystem	Liter	11.4		
Warmwasserleistung V <sub>40</sub> (EN16147)	Liter	> 600		
Packungswirkungsklasse: W35/55 (A <sup>++</sup> bis G) <sup>1)</sup>		A <sup>++</sup> / A <sup>+</sup>		
Energieeffizienzklasse Warmwasser (A <sup>+</sup> bis F) /Lastprofil (EN16147) <sup>1)</sup>		A / XXL		

<sup>1)</sup> CTC EcoZenith ist nur für die Installation zusammen mit einer Wärmepumpe gemäß der Effizienz-Richtlinie zugelassen. Die angegebenen Daten beziehen sich auf die Verwendung mit CTC EcoPart 430.

Aufkleber für die Energieverbrauchskennzeichnung und Datenblätter können unter [www.ctc.se/ecodesign](http://www.ctc.se/ecodesign) heruntergeladen werden.



info@ctc.se  
+46 372 88 000

P.O Box 309 SE-341 26 Ljungby Sweden



# Kompatible Wärmepumpen

– ausführliche Informationen im entsprechenden Produktdatenblatt.



CTC EcoAir 400/600M



CTC EcoPart 400/600M



CTC EcoPart 400 Basic

# Intelligentes Zubehör

– zur Ergänzung und Vereinfachung.

		CTC-Nr.:
CTC Ladezubehör externer Speichertank	Beim Anschluss von einem oder mehreren Tanks	589073301
CTC Wechselventilpaket EZ500	Zum Anschluss von einer oder mehreren Wärmepumpen	589074301
CTC Bivalentes Shuntventil 28 kW	Für Anlagen mit Wärmeabzug über 25 kW	584072301
CTC Zusätzliche Mischgruppe	Komplettpaket für die praktische und einfache Installation zusätzlicher Heizkreise	587396301
CTC Mischgruppe 2	Zur Installation einer zusätzlichen Heizkreise.	586857001
CTC EcoComfort	Eine passive Kühleinheit, die sich die niedrige Temperatur der Erdbohrung zunutze macht.	585920001
CTC EcoVent 25	Abluftgerät - Geeignet für die Platzierung über dem Wärmepumpen	589701001
CTC WW-Taste	Aktiviert die Funktion für zusätzliches Warmwasser, drahtgebunden	582515301
CTC Ladepumpe 25/6.0-130	Zusätzliche Umwälzpumpe/Radiatorpumpe	588892301
CTC SmartControl Gateway	Basiseinheit zur Steuerung von bis zu sieben Zubehörgeräten	588300301
CTC SmartControl Repeater	Verstärkt das Signal zwischen der Basisstation und den verschiedenen Zubehörteilen	588300302
CTC SmartControl Raum-/Feuchtigkeits-/CO <sub>2</sub> -Fühler	Kabelgebundener Sensor, der die Belüftung bei Bedarf steuern kann (Basiseinheit erforderlich)	588300303
CTC SmartControl Raum-/Feuchtigkeitsfühler	Solarbetrieben und drahtlos mit wiederaufladbarem Akku (Basiseinheit erforderlich)	588305301
CTC SmartControl Romføler	Solarbetrieben und drahtlos mit wiederaufladbarem Akku (Basiseinheit erforderlich)	588306301
CTC SmartControl Funktionswahlschalter	Drahtloser Zwei-Funktionswahlschalter (Basiseinheit erforderlich)	588307301
CTC Solarpumpenstation	Kompakte Solarpumpstation für Solarwärme	587700001
CTC Start-Kit EcoSol	Startkit zum Anschluss der CTC-Solarsteuerung an das bestehende Solarsystem	587458301