

Installatörshandbok
**CTC Condensation
drain**
Kondensvattenrör

Innehållsförteckning

1 Allmänt	4
Olika utföranden av CTC Condensation drain	4
2 Röranslutning	6
Allmänt	6
Avlopp inomhus	6
Stenkista	7
Stuprörsavlopp	7
3 Elinkoppling	8
CombiAir	8
Kontaktinformation	19

1 Allmänt

Tillbehöret CTC Condensation drain används för att på ett säkert sätt leda bort det mesta av kondensvattnet från luft/vattenvärmepumpen till frostfri uppsamlingspunkt.



OBS!

Det är viktigt för värmepumpens funktion att avledningen av kondensvattnet fungerar samt att utloppet på kondensvattenröret är placerat så att huset inte kan ta skada.

Värmekabeln startar automatiskt vid en utetemperatur av 1,5 °C. När temperaturen når över 2 °C stängs värmekabeln av igen.

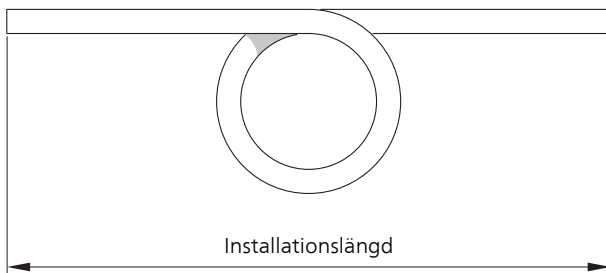


OBS!

Installationen av CTC Condensation drain kan påverka maskinens funktion. Läs hela manualen!

Olika utföranden av CTC Condensation drain

CTC Condensation drain finns i tre längder. Här ser du ett exempel på installationslängden.



CombiAir

	CTC Condensation drain	CTC Condensation drain 2x230V
	Art nr	Art nr
Slanglängd 1 meter (installationslängd 1 m utan vattenlås)	589342301	589342304
Slanglängd 3 meter (installationslängd 1-2,2 m med vattenlås)	589342302	589342305
Slanglängd 6 meter (installationslängd 2,2-5,2 m med vattenlås)	589342303	589342306

Innehåll

1 st	Isolerad slang (innerdiameter 40 mm)
1 st	Värmekabel
1 st	Slangklämma
1 st	Säkring
1 st	Packning
6 st	Buntband
1 st	Skruv
1 st	Mutter
2 st	Brickor
1 st	Anslutningsstos
1 st	Personskyddsautomat
14 st	Plugg

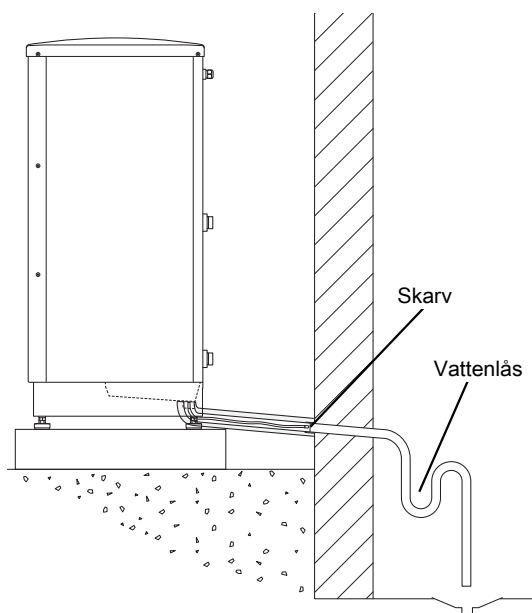
2 Röranslutning

Allmänt

Anslut CTC Condensation drain till värmepumpens kondensvattenråg med hjälp av medlevererad slangklämma.

- Rörinstallationen ska utföras enligt gällande regler.
- Vi rekommenderar tre sätt att leda bort kondensvattnet, till avlopp inomhus (med reservation för lokala bestämmelser och regler), stenkista, stuprörsavlopp eller annan frostfri uppsamlingspunkt.
- Vid gjutning av fundament ska hål för CTC Condensation drain ha en invändig diameter om 110 mm.
- Dra röret med en fallande lutning från luft/vattenvärmepumpen.
- Isoleringen av CTC Condensation drain ska sluta tätt mot produktens kondensvattenråg.
- Utloppet från CTC Condensation drain måste placeras på frostfritt djup alternativt inomhus (med reservation för lokala bestämmelser och regler).
- Utloppet från CTC Condensation drain måste klara av att ta emot upp till 100 liter kondensvatten per dygn.
- Installationen ska förses med vattenlås där luftcirkulation kan förekomma i kondensvattenröret.

Avlopp inomhus



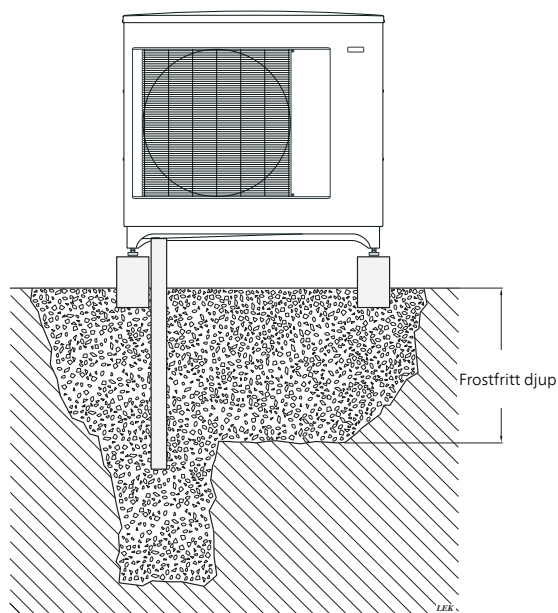
Kondensvattnet leds till avlopp inomhus (med reservation för lokala bestämmelser och regler).

Dra röret med en fallande lutning från luft/vattenvärmepumpen.

Kondensvattenröret måste ha ett vattenlås för att förhindra luftcirkulation i röret.

CTC Condensation drain skarvas enligt bild. Rördragning insida hus ingår ej.

Stenkista



Om huset har källare ska stenkistan placeras på ett sådant sätt att kondensvattnet inte påverkar huset. Annars kan stenkistan placeras rakt under värmepumpen.

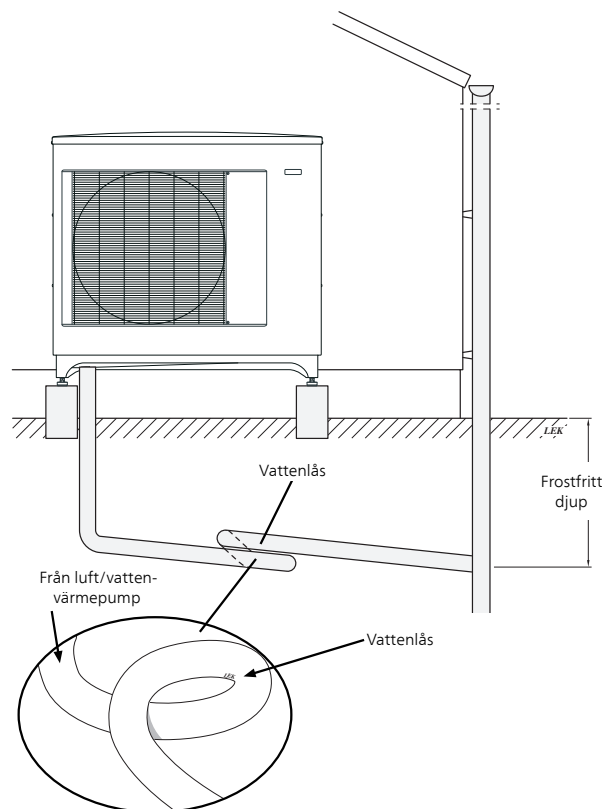
Utloppet på kondensvattenröret måste ligga på frostfritt djup.

Stuprörsavlopp



OBS!

Böj slangen så att ett vattenlås bildas, se illustration.



- Utloppet på kondensvattenröret måste ligga på frostfritt djup.
- Dra röret med en fallande lutning från luft/vattenvärmepumpen.
- Kondensvattenröret måste ha ett vattenlås för att förhindra luftcirkulation i röret.
- Installationslängden kan justeras genom storleken på vattenlåset.

3 Elinkoppling



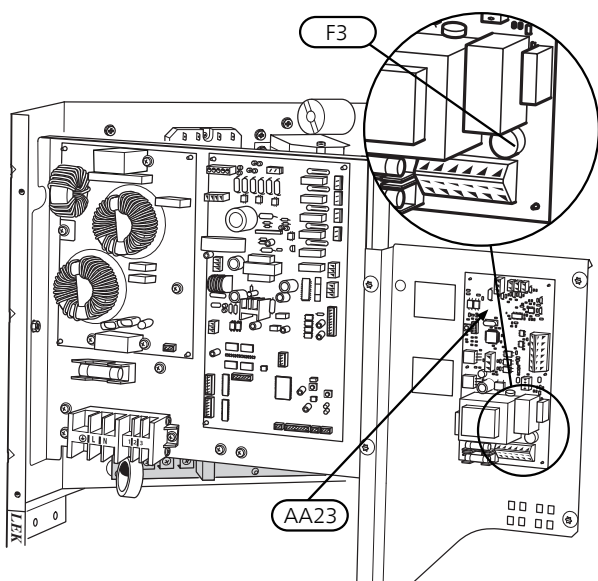
OBS!

All elektrisk inkoppling ska ske av behörig elektriker.

CombiAir

CTC Condensation drain ansluts på kommunikationskort (AA23-X1:4-6) i CombiAir. Kommunikationskort (AA23) är försett med säkring för 250 mA.

Säkringens placering



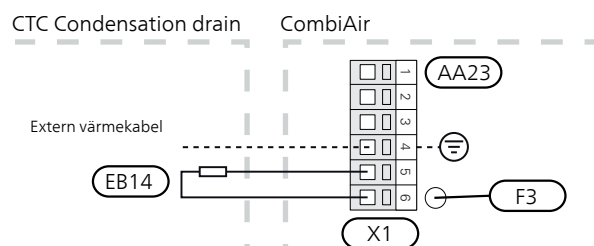
Säkring

Längd värmekabel (m)	P _{tot} (W)	Säkring (F3)	Art nr
1	15	T100mA/250V	718 085
3	45	T250mA/250V	518 900*
6	90	T500mA/250V	718 086

*Monterad från fabrik.

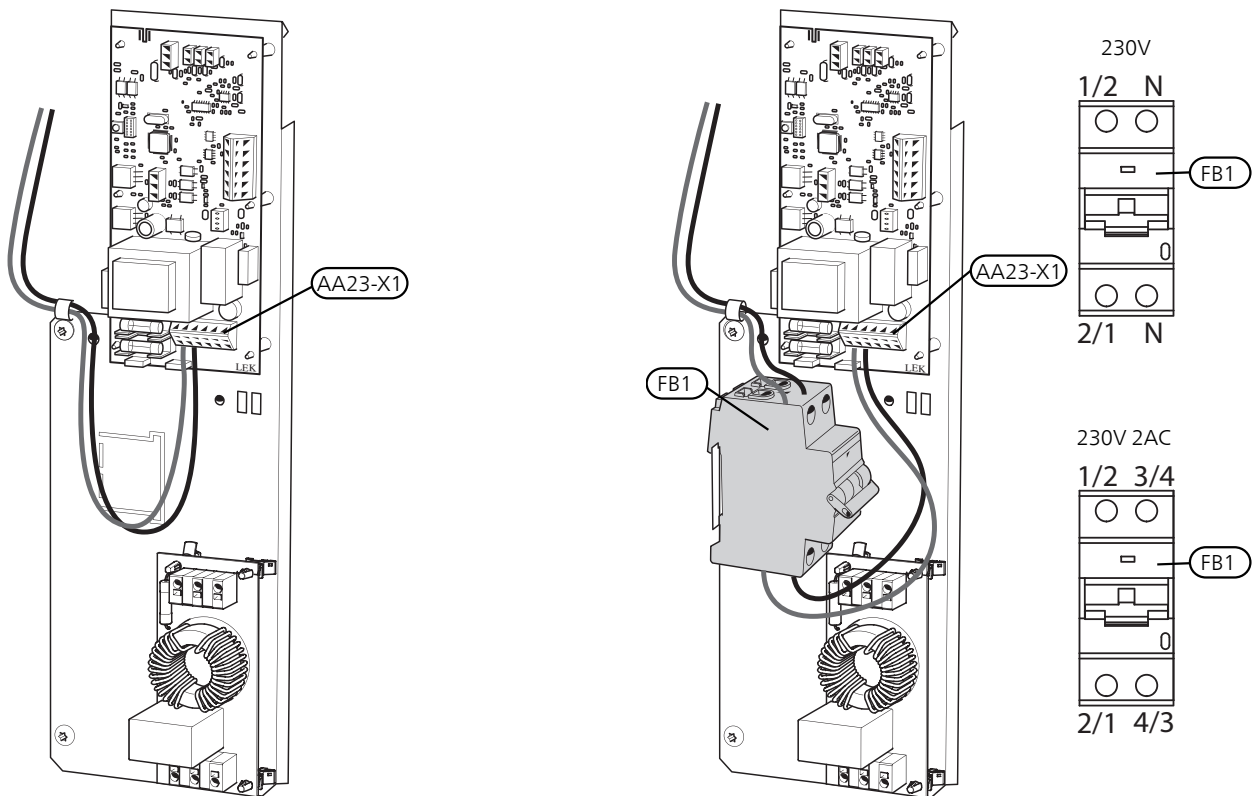
Elektrisk anslutning

Anslutning för extern värmekabel (EB14) görs till kopplingsplint (X1:4-6) enligt följande bild:



CombiAir 6

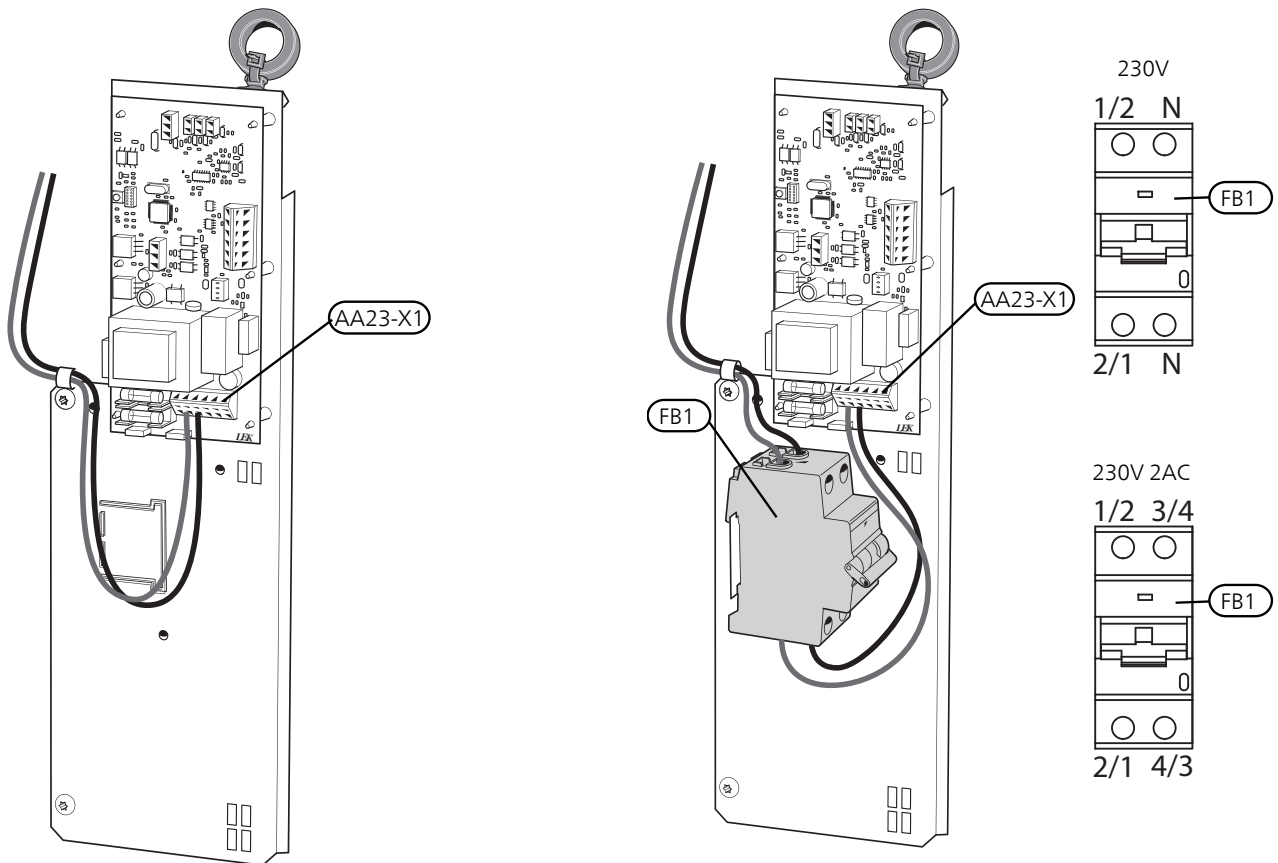
Anslutning av personskyddsautomat (FB1) mellan kontrollkort (PWB1) och kommunikationskort (AA23-X1:1-3)



CombiAir 8

Anslutning av personskyddsautomat (FB1) mellan kontrollkort (PWB1) och kommunikationskort (AA23-X1:1-3).

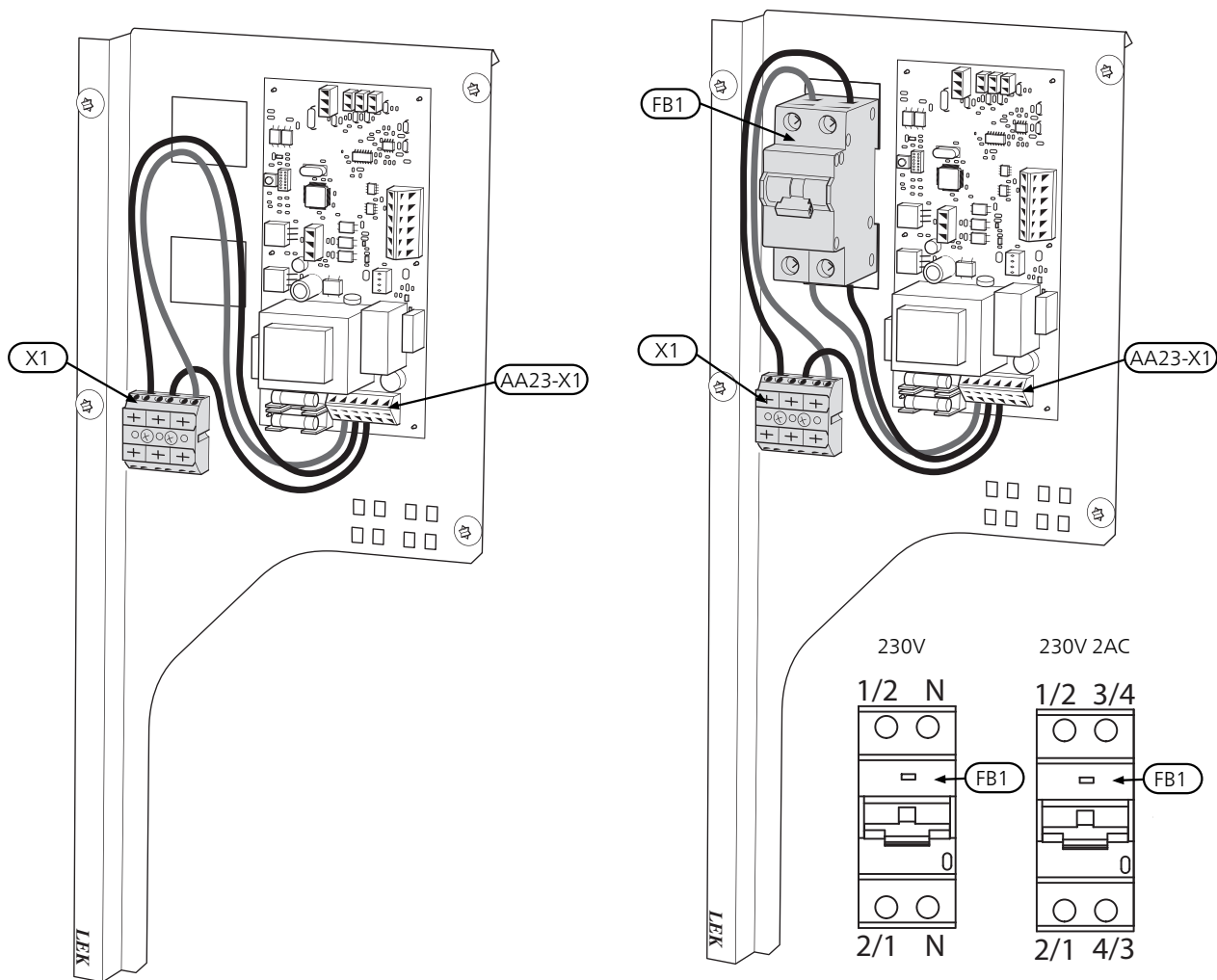
230V/230V 2 AC



CombiAir 12, version 1

Anslutning av personskyddsautomat (FB1) mellan kopplingsplint (X1) och kommunikationskort (AA23-X1:1-3).

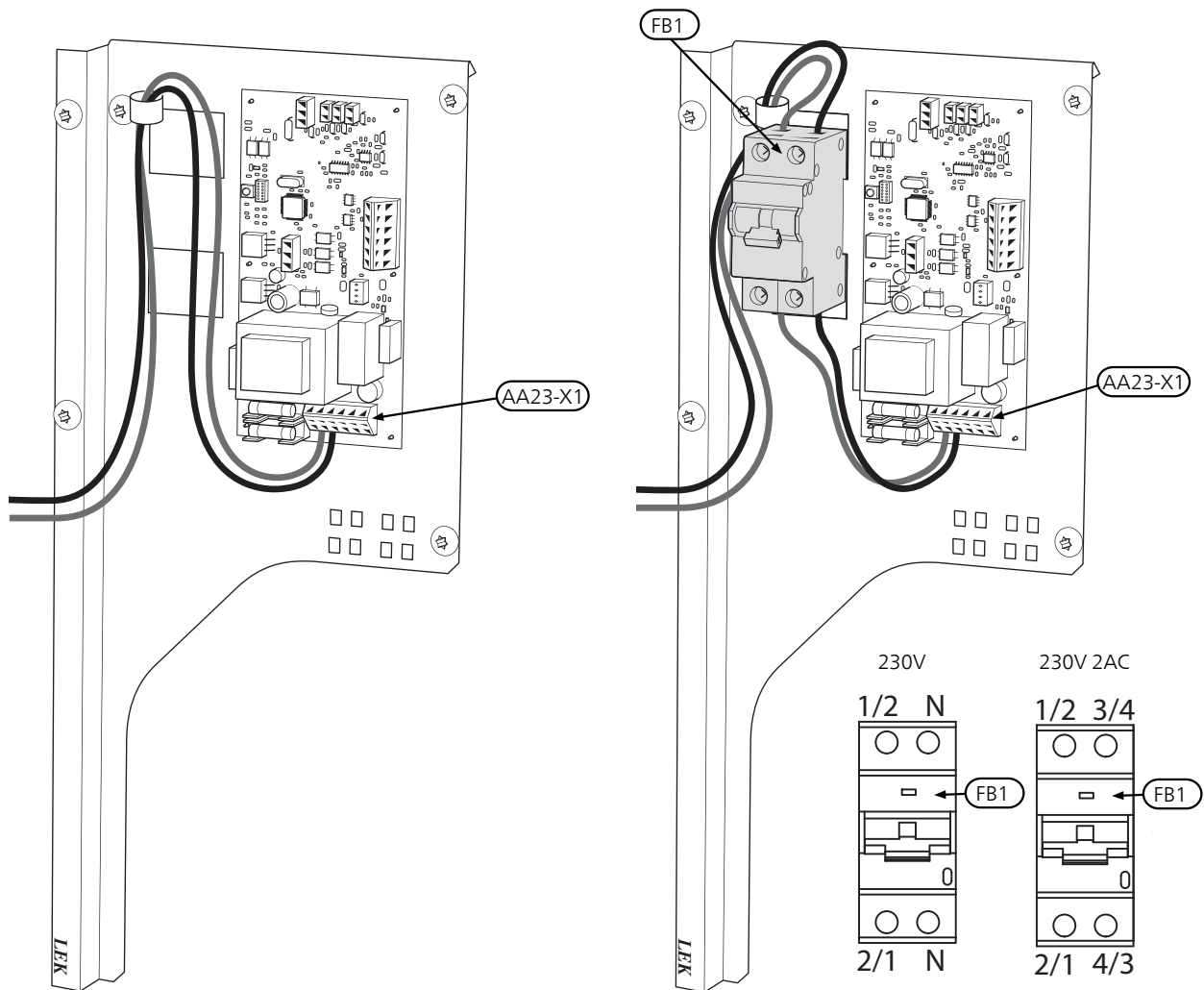
230V/230V 2 AC



CombiAir 12, version 2

Anslutning av personskyddsautomat (FB1) mellan kontrollkort (PWB1) och kommunikationskort (AA23-X1:1-3).

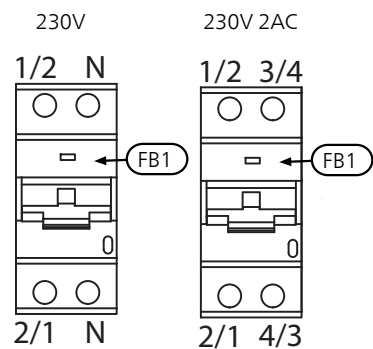
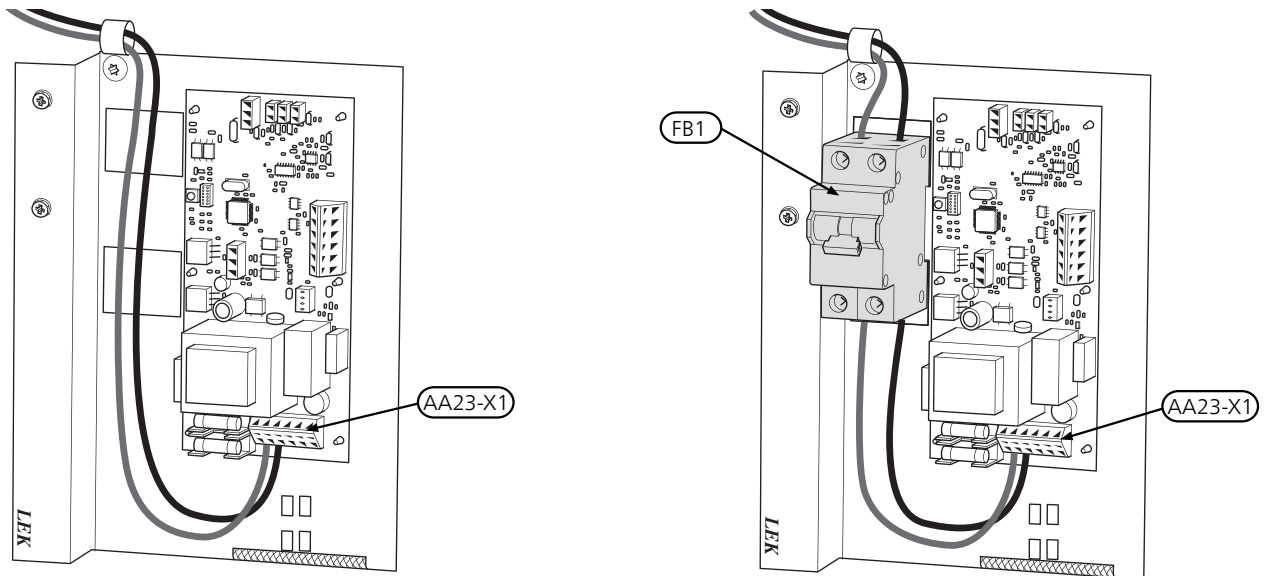
230V/230V 2 AC



CombiAir 16

Anslutning av personskyddsautomat (FB1) mellan kontrollkort (PWB1) och kommunikationskort (AA23-X1:1-3).

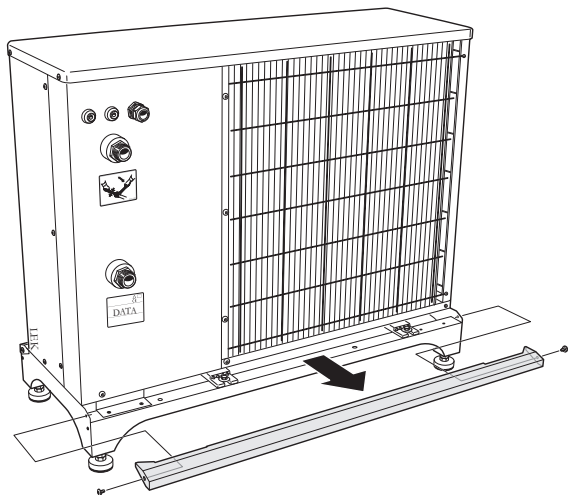
230V/230V 2 AC



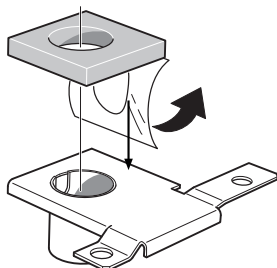
Kabeldragning

Följande bild visar rekommenderad kabeldragning från elkopplingen fram till kondensvattenröret. Dra värmekabel (EB14) genom genomföringen på undersidan och fäst med två buntband vid elkopplingen. Övergång mellan elkabel och värmekabel ska ske efter genomföring till kondensvattenröret.

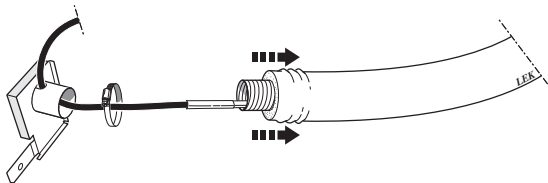
1. Demontera front- och sidoplåt.
2. Demontera bakre täckplåten på benstativet.



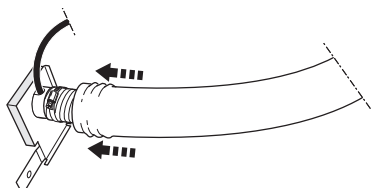
3. Dra bort skyddspappret och fäst packningen på kondensvattenanslutningen, se bild.



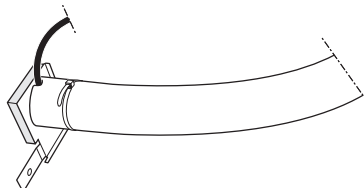
4. Trä på slangklämman.
5. Dra värmekabeln genom kondensvattenröret.
6. Dra värmekabeln genom avloppspipen på anslutningsplåten, se bild.



7. Dra ned isoleringen något, anslut slangen till avloppspipen och dra åt slangklämman, se bild.



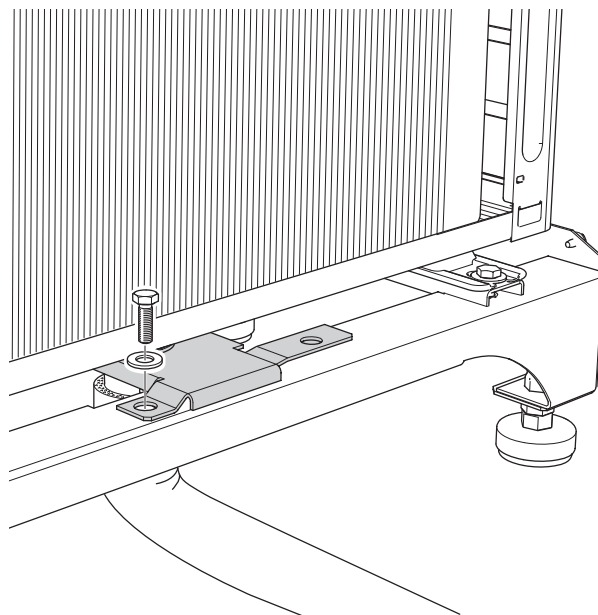
8. För upp isoleringen mot tråget och fixera den med ett buntband, se bild.



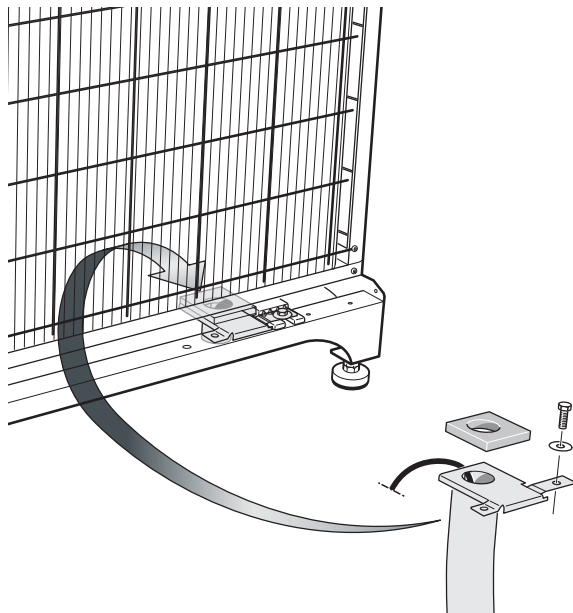
9. För CombiAir 6 skruvar du fast anslutningsstoten i stativet enligt bild med hjälp av skruv och bricka. Packningen ska nu klämmas mellan adaptorn och modulens botten.

För CombiAir 8/12/16 lossa muttern och ta av brickan som fäster värmepumpsmodulen mot stativet. Montera hållaren på modulens fot och sätt tillbaka brickan samt muttern. Packningen ska nu klämmas mellan adaptorn och modulens botten. När avloppshålen har justerats ovanpå varandra, dras muttern åt.

CombiAir 6

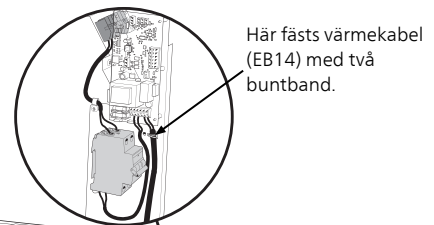
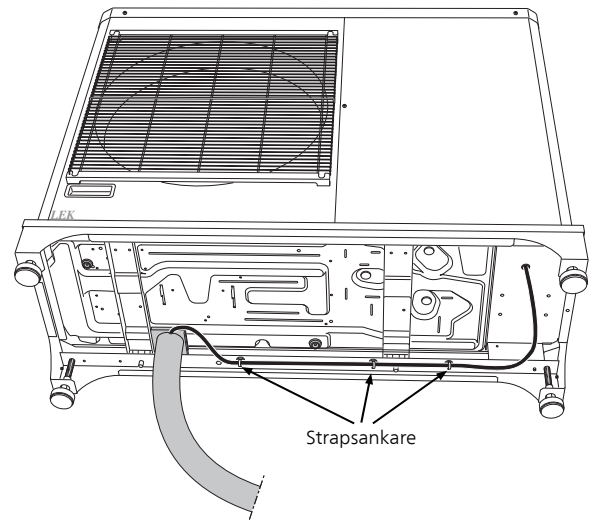


CombiAir 8, CombiAir 12, CombiAir 16

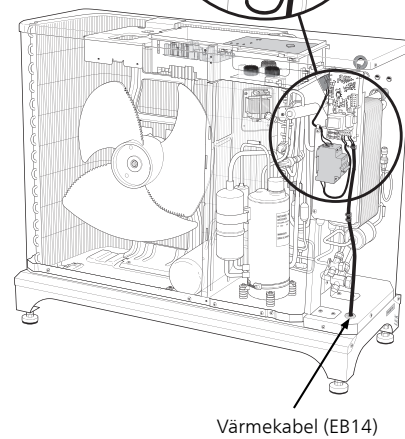


10. Sträck värmekabeln och se till att markeringen på värmekabeln är så nära avloppspipen som möjligt.
11. Dra värmekabeln till elanslutningen.

12. Använd strapsankare och buntband för att fixera värmekabeln, se bilder.



Här fästs värmekabel (EB14) med två buntband.

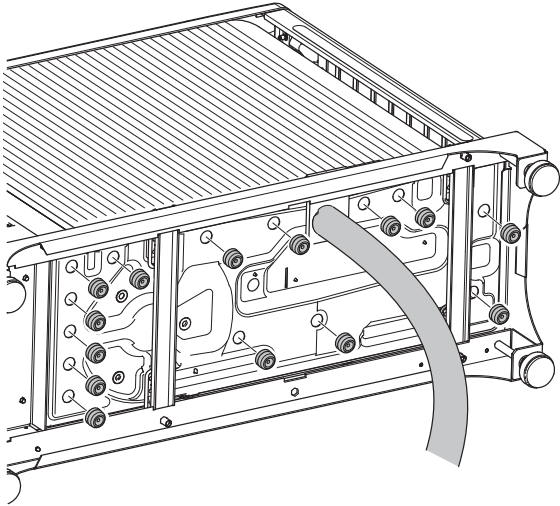


Värmekabel (EB14)

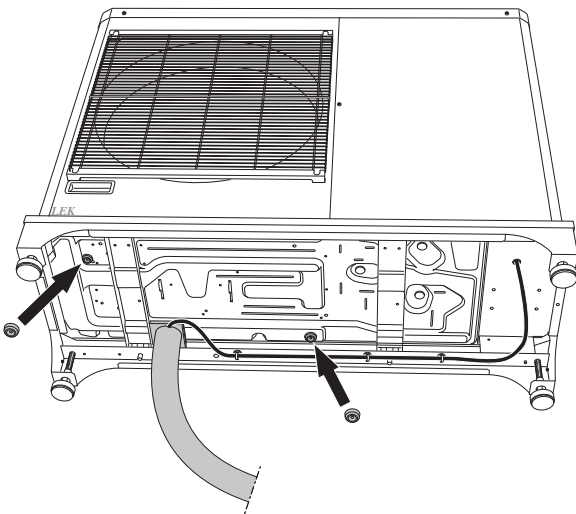
13. Anslut kabeln enligt bild "Elektrisk anslutning", se sidan 8. (Kontrollera säkring enligt tabell, se sidan 8.)
14. Återmontera täck-, front- och sidoplåt.

15. Montera pluggar, se bild.

CombiAir 6



CombiAir 8, CombiAir 12, CombiAir 16



Enertech AB
P.O Box 309
SE-341 26
Ljungby, Sweden
www.ctc.se



531887