



Installations- och skötselanvisning
CTC EcoPart Pro/Basic

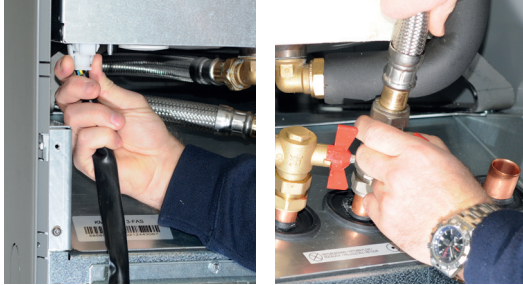
Modell i425-i435 / 425-435



Bruksanvisning i original.
Behåll för framtida bruk.
Läs noggrant innan användning.



Demontering kylmodul



1. Lossa kylmodulens elkabelkontakt och slangar.



2. Fäst bärhandtagen i kylmodulens nederkant.



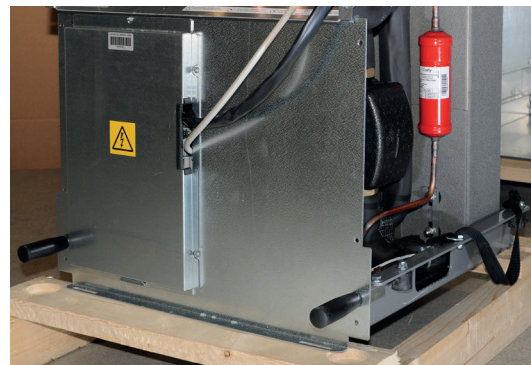
3. Avlägsna kylmodulens fästskruvar.



4. Dra ut kylmodulen genom att med hjälp av bärhandtagen först lyfta modulen något uppåt.



5. Lyft kylmodulen med hjälp av bärhandtag och bärremmar.

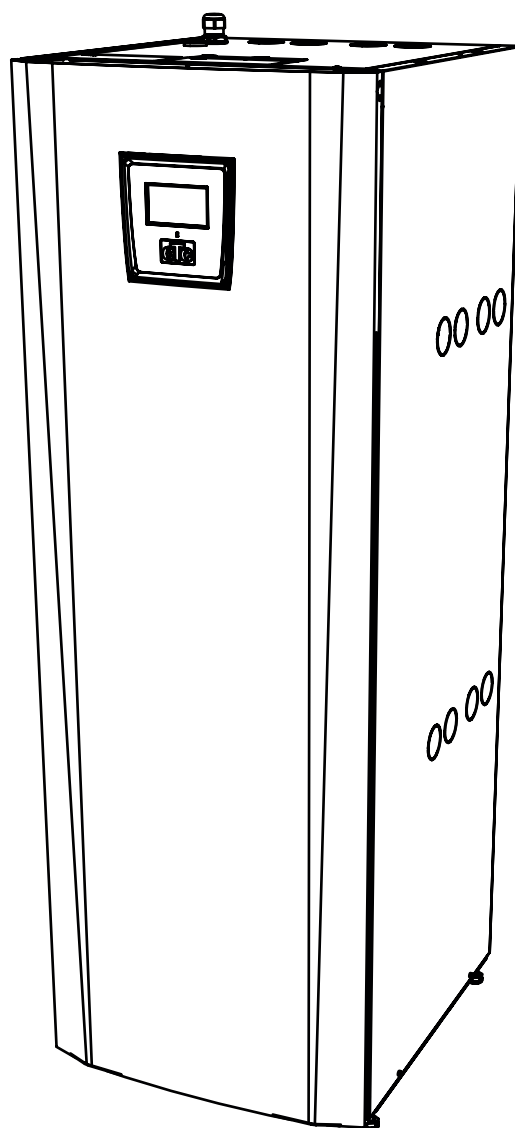


6. Lyft in kylmodulen i produkten med hjälp av bärhandtag och bärremmar. Lossa bärhandtag samt återmontera elkabelkontakt, slangar och skruvar.

Installations- och skötselanvisning

CTC EcoPart Pro/Basic

Modell i425-i435 / 425-435



Innehållsförteckning

Registrera din produkt för garanti!	6	5.3	Seriekoppling av värmepumpar	33
Garantibestämmelser	7	5.3.1	Terminerat läge	33
Viktigt att tänka på!	8	5.3.2	Skärmad kommunikation	34
Checklista	9	5.3.3	Kopplingsexempel seriekoppling	35
Säkerhetsföreskrifter	10	5.4	Inkoppling styrning	36
1. Introduktion	11	5.4.1	Definiera antal värmepumpar	36
2. Tekniska data	12	5.4.2	Numrering CTC EcoPart till VP2	36
2.1 Tabell 400V 3N~	12	5.4.3	Värt att veta vid adressering	38
2.2 Tabell 230V 1N~	14	5.4.4	Numrering CTC EcoPart till A2	39
2.3 Komponentplacering	16	5.5	Elschema CTC EcoPart i425-i435 Pro 400V 3N~	42
2.4 Måttskiss	17	5.6	Elschema, undre kylmodul 400V 3N~ L2	43
2.5 Köldmediesystem	18	5.7	Elschema, övre kylmodul 400V 3N~ L3	44
2.6 Driftområde	18	5.8	Elschema CTC EcoPart i425-i430 Pro 230V 1N~	45
3. Installation	19	5.9	Strömmatning och kommunikation 230V 1N~	46
3.1 Leveransomfattning	19	5.10	Strömmatning och kommunikation 400V 3N~	47
3.1.1 Backventil 1 ¼"	20	5.11	Elschema kylmodul 230V 1N~	48
3.2 Inkoppling	21	5.12	Inkopplingstabell (värmepumpar samtliga modeller)	49
3.3 Värmebärarsidan	22	5.13	Inkopplingstabell, kylmodul	52
3.4 Cirkulationspumpar värmebärarsidan	23	5.14	Resistanser för givare	53
3.4.1 Pumpkurva 25/70-130	23	6. Första start	55	
3.4.3 Pumpkurva 25/85-130	24	7. Drift och skötsel	55	
3.4.2 Pumpkurva 25/80-130	24	7.1 Återkommande underhåll	55	
3.5 Köldbärarsystemet	25	7.2 Driftsuppehåll	55	
3.6 Köldbärarpump	29	7.3 Serviceläge	55	
4. El installation	30	8. Felsökning/Lämpliga åtgärder	56	
4.1 Larmutgång	30	8.1 Luftproblem	56	
4.2 Grundvattenvärme	30			
5. Inkoppling styrning	31			
5.1 CTC EcoPart i425-i435 Pro	31			
5.2 CTC EcoPart 425-435	32			

Software update



software.ctc.se

SE

För mer information om uppdaterade funktioner samt nedladdning av den senaste mjukvaran, se hemsidan "software.ctc.se".

Grattis till din nya produkt!



Den kompletta värmepumpen för berg, mark eller sjö

CTC EcoPart i425-i435 är en värmepump som tar värme från berg, mark eller sjö och lämnar den till fastighetens befintliga värmesystem.

Värmepumpen är avsedd för kommersiellt bruk och kan anslutas till fastighetens värme- och varmvattensystem enligt systemexempel i CTC EcoLogic L.

CTC EcoPart är konstruerad för att arbeta med hög verkningsgrad och låg ljudnivå.

● Denna manual beskriver inte CTC EcoLogic L eller CTC Basic Display, utan vi hänvisar till dessa produkters respektive manualer.

Registrera din produkt för garanti!

När du köper en ny produkt från CTC ingår tre års garanti och för våra värmepumpar ingår ytterligare tre års trygghetsförsäkring vilket ger dig totalt sex års trygghet. För vidare information se CTC Trygghet.

Produkten måste registreras senast sex månader efter köp för att aktivera garantin. Du måste även ha en gällande försäkring för din bostad som inkluderar maskinskada, för att ta del av trygghetsförsäkringen.

På ctc.se registrerar du din produkt. Fyll i formuläret och tryck på skicka-knappen (bekräftelse på garantiregistreringen skickas till samtliga ifyllda e-postadresser).

Efter registrering skickas sedan ett försäkringsbevis från Arctic hem till dig.

www.ctc.se/garantiregistrering

Registrera din installation för garanti

– Grattis till din nya produkt från CTC

Här registrerar du din installation för att ta del av vår garanti i 3 år samt även vår trygghetsförsäkring i ytterligare 3 år som medföljer våra värmepumpar. Fyll i formuläret nedan och tryck på skicka-knappen. [Se guide var ni hittar tillverkningsnummer.](#)

<p>1 Installerad produkt</p> <p>Modellbeteckning * <input type="text"/></p> <p>Installationsdatum * <input type="text"/></p> <p>Installerad hos * 3</p> <p><input type="checkbox"/> Privatperson <input type="checkbox"/> Företag</p> <p>Namn * <input type="text"/></p> <p>Gatuadress * <input type="text"/></p> <p>Postnummer * <input type="text"/> Stad * <input type="text"/></p> <p>Fastighetsbeteckning <input type="text"/></p> <p><input type="checkbox"/> Annan postadress än installationsadress</p> <p>Telefon * <input type="text"/></p> <p>E-post <input type="text"/></p>	<p>2</p> <p>Serienummer * <input type="text"/></p> <p style="text-align: right; color: white; font-weight: bold; font-size: 1.2em;">+</p> <p>Installerad av 4</p> <p>Org.nr * <input type="text"/></p> <p>Företag * <input type="text"/></p> <p>Ansvarig installatör <input type="text"/></p> <p>Gatuadress * <input type="text"/></p> <p>Postnummer * <input type="text"/> Stad * <input type="text"/></p> <p>Telefon * <input type="text"/></p> <p>E-post <input type="text"/></p>
--	--

Jag godkänner att CTC hanterar mina uppgifter. [Läs villkoren här.](#)

Skicka in

En bekräftelse kommer skickas till samtliga ifyllda e-postadresser

1. Modellbeteckning:
ex: CTC EcoAir 614M
2. Serienummer:
ex: 7312-1712-0719
3. Installerad hos:
Produktägarens namn och adress
4. Installerad av:
Installatörens namn och adress

Garantibestämmelser

Detta är en sammanställning av CTC's garantibestämmelser som gäller tillsammans med AA VVS (Allmänna leveransbestämmelser avseende VVS- och VA-material för yrkesmässig verksamhet i Sverige. Bestämmelserna är utarbetade och tillhandahålls av VVS-Fabrikanternas Råd).

Om anvisningarna i detta dokument ej följs är CTCs åtaganden enligt dessa bestämmelser ej bindande. På grund av den snabba utvecklingen förbehålles rätten till ändringar i specifikationer och detaljer.

1. För samtliga produkter och tillbehör som marknadsförs av CTC lämnas garanti för konstruktions- fabriktions- eller materialfel under 3 år räknat från installationsdagen under förutsättning att produkten är installerad i Sverige. (För reservdelar gäller 2 år från inköpsdatum)
2. CTC åtar sig att under denna tid avhjälpa eventuellt uppkomna fel, antingen genom reparationer eller utbyte av produkten. I samband med dessa åtgärder står CTC även för transportkostnader samt övriga åtaganden enligt AA VVS.
3. Om köparen själv önskar åtgärda ett eventuellt fel skall produkten dessförinnan besiktigas av oss eller av oss utsedd person. Särskild överenskommelse ska träffas om reparation och kostnader.
4. Fel utgör, enligt fackmans bedömning, avvikelse från normal standard. Fel eller bristfällighet som uppkommit genom onormal påverkan, såväl mekanisk som miljömässig, är ej att anse som garanti.
5. CTC ansvarar således inte om felet beror på onormala eller varierande vatten-kvaliteter, som till exempel kalkhaltigt eller aggressivt vatten, elektriska spännings-variationer eller andra elektriska störningar.
6. CTC ansvarar ej heller för fel om installations- och/eller skötsel-anvisningarna inte har följts.
7. Vid mottagande av produkten ska denna noga undersökas. Om fel upptäcks ska detta reklameras före användandet av produkten. I övrigt ska fel reklameras omedelbart.
8. CTC ansvarar ej för fel som inte reklameras inom gällande garantitid.
9. CTC ansvarar ej för så kallade indirekta skador, det vill säga skada på annan egendom än produkten, personskada eller förmögenhetsskada, såsom affärsförlust eller förlust på grund av driftsstopp eller dylikt.
10. CTCs ansvar omfattar ej heller ersättning för eventuell ökad energiförbrukning orsakad av fel i produkten eller installationen. Därför är det viktigt att köparen fortlöpande kontrollerar energiåtgången efter installation. Om något verkar tveksamt skall, i första hand, installatören kontaktas. I övrigt gäller bestämmelserna enligt AA VVS.
11. Vid behov av översyn eller service som måste utföras av fackman, rådgör med din installatör. I första hand ansvarar han för att erforderliga justeringar blir gjorda.
12. Vid felanmälan skall installatör/återförsäljare kontaktas med uppgifter om problemets art, produktens tillverkningsnummer och installationsdatum. De tar sedan kontakt med CTC.

Viktigt att tänka på!

Kontrollera speciellt följande punkter vid leverans och installation:

- Produkten ska transporteras och lagerhållas stående.
- Ta bort emballaget och kontrollera före monteringen att produkten inte har blivit skadad under transporten. Anmäl eventuella transportskador till speditören.
- Placera produkten på ett fast underlag, helst betongfundament. Om produkten ska stå på en mjuk matta måste underlagsplattor placeras under ställfötterna.
- Tänk på att det ska finnas ett serviceutrymme på minst 1 meter framför produkten.
- Produkten får heller inte sänkas under golvnivå.
- Undvik att ställa produkten i rum med lätt väggkonstruktion där intilliggande rum kan störas av ljud och vibrationer.
- Se till att rör som används mellan värmepump och värmesystem har tillräckliga dimensioner.
- Registrera produkten för garanti och försäkring via hemsidan.
<https://ctc.se/kundservice#garantiregistrering>
<https://www.ctc-heating.com/customer-service#warranty-registration>



Information i denna typ av ruta [i], är till hjälp för att produkten ska fungera på optimalt sätt.



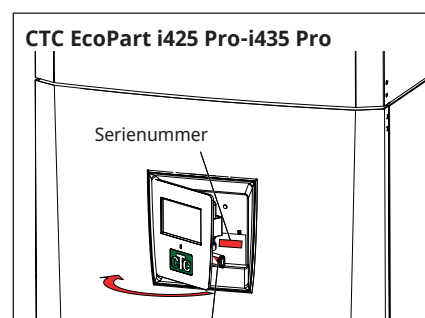
Information i denna typ av ruta [!], är extra viktig för korrekt installation och användning av produkten.

Vid kontakt med CTC ange alltid:

- Serienummer
- Modell/storlek
- Feltexten som anges i displayen
- Ditt telefonnummer

CTC EcoPart 425-435

Serienumrets 12 siffror finns på en dekal på produktens tak.



Fyll i uppgifterna nedan. De kan vara bra att ha till hands om något händer.

Produkt:	Serienummer:
Rörinstallation utförd av:	Namn:
Datum:	Tel. nr.:
Elinstallation utförd av:	Namn:
Datum:	Tel. nr.:

Med reservation för tryckfel. Rätt till konstruktionsändringar förbehålles.

Checklista

Checklistan ska alltid fyllas i av installatören

- Vid eventuell service kan denna handling komma att efterfrågas.
- Installationen skall alltid följa de anvisningar som finns i installation & skötselanvisningen.
- Installationen skall alltid följa fackmannamässig praxis.

Efter installationen skall anläggningen besiktigas och funktionen skall kontrolleras enligt punkterna nedan:

Rörinstallation

- Värmepumpen påfylld, placerad och injusterad på fackmannamässigt sätt enligt anvisning.
- Värmepumpen placerad så att service är möjlig.
- Ladd-/Radiatörpumpens (beroende på systemtyp) kapacitet för erforderligt flöde.
- Öppna radiatorventiler (beroende på systemtyp) och övriga berörda ventiler.
- Täthetsprov.
- Luftning av systemet.
- Kontrollera funktioner för erforderliga säkerhetsventiler.
- Erforderliga spillrör till golvbrunn monterade (beroende på systemtyp).

Elinstallation

- Arbetsbrytare.
- Korrekt stram kabeldragning.
- Erforderliga givare monterade.
- Tillbehör.

Information till kund (Anpassas för aktuell installation)

- Uppstart tillsammans kund/installatör.
- Meny/styrning för valt system.
- Installations- och skötselanvisning överlämnad till kund.
- Kontroll och påfyllning, värmesystem.
- Intrimningsinformation.
- Larminformation.
- Funktionstest av monterade säkerhetsventiler.
- Garanti och försäkring.
- Installationsbevis registrerat på ctc.se (ctc-heating.com).
- Information om tillvägagångssätt vid felanmälan.



För att ta del av garanti och CTC Trygghet skall installationsbeviset registreras på ctc.se inom 6 mån från installationsdatumet.

Datum / Kund

Datum / Installatör

Säkerhetsföreskrifter



Installationen skall föregås av en allpolig arbetsbrytare enligt överspänningskategori III, som säkerställer frångående från alla elektriska strömkällor.
Bryt strömmen med allpolig brytare före alla ingrepp i produkten.



Produkten måste kopplas till skyddsjord.



Produkten klassas som IP X1. Produkten får ej spolras med vatten.



Vid hantering av produkten med lyftögla eller liknande se till att lyftdon, öglor och övriga delar är oskadade. Vistas aldrig under upphissad produkt.



Äventyra aldrig säkerheten genom att demontera fastskruvade kåpor, huvar eller annat.



Ingrepp i produktens kylsystem får endast utföras av behörig person.



Installation och omkoppling i produkten ska utföras av behörig elinstallatör. All ledningsdragning ska göras enligt gällande bestämmelser.

Service av produktens elsystem får endast utföras av behörig elektriker i enlighet med särskilda fordringar i nationell standard för elsäkerhet.

Byte av skadad matningskabel, skall utföras av tillverkaren eller kvalificerad servicetekniker för att undvika risk.



Kontroll av säkerhetsventil:
-Säkerhetsventil för panna/system ska kontrolleras regelbundet.



Produkten får ej startas utan att vara vattenfylld, enligt anvisningar i kapitel "Rörinstallation".



WARNING: Produkten får ej startas om det finns en möjlighet att vattnet i värmaren är fruset.



Denna apparat kan användas av barn från 8 års ålder och uppåt, samt personer med nedsatt fysisk, sensorisk eller mental förmåga, brist på erfarenhet eller kunskap, om de under överseende eller med givna instruktioner fått kunskap om hur apparaten används på ett säkert sätt och förstår riskerna det medför. Barn ska inte leka med apparaten. Rengöring och underhåll ska inte utföras av barn utan överseende.



Om denna anvisning ej följs vid installation, drift och skötsel är CTC:s åtagande enligt gällande garantibestämmelser ej bindande.

1. Introduktion

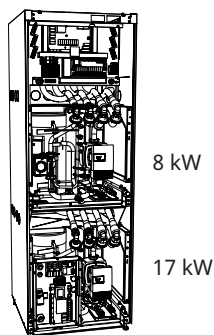
Denna värmepump finns i många olika versioner, beroende på hur man tänker styra produkten.

- CTC EcoPart i425-i435 Pro har en inbyggd CTC EcoLogic M/L enhet som styr värmepumparna och fastighetens värmesystem.
- CTC EcoPart 425-435 har två stycken CTC Basic Display som standard.

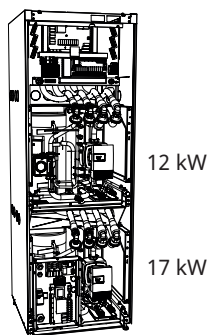
Värmepumpen består av två stycken värmepumpsmoduler ovanpå varandra. Nedan visas hur de olika storlekarna är uppbyggda.

3 x 400V 3N~

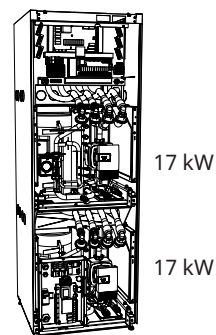
CTC EcoPart 425 &
CTC EcoPart i425 Pro



CTC EcoPart 430 &
CTC EcoPart i430 Pro

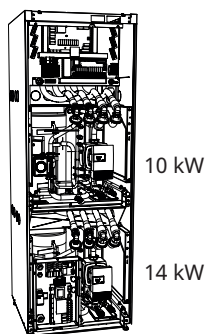


CTC EcoPart 435 &
CTC EcoPart i435 Pro

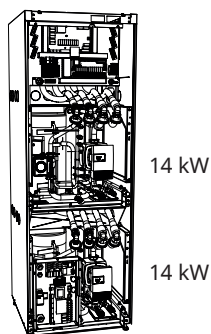


1 x 230V 1N~

CTC EcoPart 425 &
CTC EcoPart i425 Pro



CTC EcoPart 430 &
CTC EcoPart i430 Pro



2. Tekniska data

2.1 Tabell 400V 3N~

Elektriska data		400V 3N~			
		CTC EcoPart i425 Pro		CTC EcoPart i430 Pro	
Typ		KM417EP 2xLEP	KM408EP 2xLEP	KM417EP 2xLEP	KM412EP 2xLEP
Inbyggt styrsystem		CTC EcoLogic Pro		CTC EcoLogic Pro	
Märkeffekt el	kW	15.4		17.0	
Märkström	A	22.2		24.6	
Kapslingsklass (IP)		IPX1		IPX1	
Märkström kylmodul	A	21.1		23.5	
Avsäkring	A	25		25	
Max startström	A	32.0	17.7	32.0	23.5
		CTC EcoPart 425		CTC EcoPart 430	
Typ		KM417EP 2xLEP	KM408EP 2xLEP	KM417EP 2xLEP	KM412EP 2xLEP
Inbyggt styrsystem		CTC Basic display		CTC Basic display	
Märkeffekt el	kW	10.8		12.4	
Märkström	A	21,1		23,5	
Kapslingsklass (IP)		IPX1		IPX1	
Märkström kylmodul	A	16.7		19.7	
Avsäkring	A	25		25	
Max startström	A	32.0	17.7	32.0	23.5

Driftdata värmepump		400V 3N~			
Avgiven effekt ¹⁾ @ -5/45	kW	13.70	6.72	13.70	9.63
COP ¹⁾ @ -5/45		3.11	3.14	3.11	3.17
Avgiven effekt ¹⁾ @ 0/35 0/45 0/55	kW	16.24 16.14 15.87	8.19 7.87 7.55	16.24 16.14 15.87	11.75 11.24 10.97
COP ¹⁾ @ 0/35 0/45 0/55		4.36 3.61 3.07	4.58 3.64 2.99	4.36 3.61 3.07	4.60 3.66 2.96
Avgiven effekt ¹⁾ @ 5/35 5/45 5/55	kW	19.25 18.42 18.16	9.44 9.05 8.65	19.25 18.42 18.16	13.53 12.95 12.57
COP ¹⁾ @ 5/35 5/45 5/55		5.02 4.05 3.38	5.02 4.04 3.30	5.02 4.05 3.38	5.11 4.11 3.35
Tillförd effekt ¹⁾ @B0/W35 B5/W35 B10/W35	kW	1.79 1.88 1.93		2.55 2.65 2.78	
Min/Max omgivande temperatur	°C	5 / 30			

¹⁾ EN14511:2007, inklusive pumpar

Varma sidan (Värmebärarsystem)		400V 3N~			
Max drifttemperatur (TS)	°C	100			
Max drifttemperatur kondensator	°C	65			
Max drifttryck vatten (PS)	bar	6.0			
Vattenvolym (V)	l	4.1	2.9	4.1	3.4
Värmebärarsystem min flöde ²⁾	l/s	0.40	0.20	0.40	0.28
Kvs-värde $\Delta t = 10$ K, vid min flöde		5.9 (6 kPa)	4.1 (3 kPa)	5.9 (6 kPa)	5.5 (3.5 kPa)
Värmebärarsystem nominellt flöde ³⁾	l/s	0.81	0.39	0.81	0.56
Värmebärarpump		LEP (Low Energy Pump)			

²⁾ $\Delta t = 15$ K och 0/35 °C värmepumpdrift.

³⁾ $\Delta t = 5$ K och 0/35 °C värmepumpdrift.

Kalla sidan (Köldbärarsystem)		400V 3N~			
Vattenvolym (V)	l	4.07	2.90	4.07	3.40
Min/Max inkommande köldbärartemperatur (TS)	°C	-5 / 20			
Min/Max drifttryck (PS)	bar	0.2 / 3.0		0.2 / 3.0	
Flöde qc minimum B0/W35, $\Delta t = 5$ K (vid max rps)	l/s	0.63	0.31	0.63	0.44
Flöde qc nominellt B0/W35, $\Delta t = 3$ K	l/s	1.05	0.51	1.05	0.73
Kvs-värde $\Delta t = 3$ K, vid nominellt flöde		8.9	5.8	8.9	7.2
Köldbärarpump		A-klassad lågenergipump (LEP)			
Pumpkapacitet		Se diagram under Rörinstallation			

Övriga data		400V 3N~			
Köldmedie, fyllnadsmängd (R407C, flouorerad växthusgas GWP 1774)	kg	2.7	1.9	2.7	2.3
CO ₂ - ekvivalent	ton	8.160		8.870	
Kompressorolja		Polyolester (POE)			
Pressostat, högtryck	bar	31 ±1.0			
Ljudeffekt (L _{wa}) vid B0/W35 och B0/W55 (EN12102)	dB(A)	50 / 50		53 / 53	
Ljudtryck (L _{pa}) 1m B0/W35 (EN ISO 11203)	dB(A)	45		48	
Vikt med / utan emballage	kg	353 / 328 (i425 Pro), 348 / 323 (425 Basic)		371 / 346 (i430 Pro), 369 / 344 (430 Basic)	
Mått (bredd x djup x höjd)	mm	673 x 596 x 1760			
Heat pump Keymark Cert. NO.		012-068		012-071	

Produkterna kräver **ingen** årlig kontroll när det gäller läckagekontroll av köldmediet

Elektriska data		400V 3N~	
		CTC EcoPart i435 Pro	
Typ		KM417EP 2xLEP	KM417EP 2xLEP
Inbyggt styrsystem		CTC EcoLogic Pro	
Märkeffekt el	kW	19.4	
Märkström	A	28,9	
Kapslingsklass (IP)		IPX1	
Märkström kylmodul	A	27,8	
Avsäkring	A	32	
Max startström	A	32.0	32.0
		CTC EcoPart 435	
Typ		KM417EP 2xLEP	KM417EP 2xLEP
Inbyggt styrsystem		CTC Basic display	
Märkeffekt el	kW	14.8	
Märkström	A	27,8	
Kapslingsklass (IP)		IPX1	
Märkström kylmodul	A	27,8	
Avsäkring	A	32	
Max startström	A	32.0	32.0

Driftdata värmepump		400V 3N~	
Avgiven effekt ¹⁾ @ -5/45	kW	13.70	13.70
COP ¹⁾ @ -5/45		3.11	3.11
Avgiven effekt ¹⁾ @ 0/35 0/45 0/55	kW	16.24 16.14 15.87	16.24 16.14 15.87
COP ¹⁾ @ 0/35 0/45 0/55		4.36 3.61 3.07	4.36 3.61 3.07
Avgiven effekt ¹⁾ @ 5/35 5/45 5/55	kW	19.25 18.42 18.16	19.25 18.42 18.16
COP ¹⁾ @ 5/35 5/45 5/55		5.02 4.05 3.38	5.02 4.05 3.38
Tillförd effekt ¹⁾ @B0/W35 B5/W35 B10/W35	kW	3.72 3.83 3.99	
Min/Max omgivande temperatur	°C	5 / 30	

¹⁾ EN14511:2007, inklusive pumpar

Varma sidan (Värmebärarsystem)		400V 3N~	
Max drifttemperatur (TS)	°C	100	
Max drifttemperatur kondensator	°C	65	
Max drifttryck vatten (PS)	bar	6.0	
Vattenvolym (V)	l	4.1	4.1
Värmebärarsystem min flöde ²⁾	l/s	0.40	0.40
Kvs-värde Δt = 10 K, vid min flöde		5.9 (6 kPa)	5.9 (6 kPa)
Värmebärarsystem nominellt flöde ³⁾	l/s	0.81	0.81
Värmebärarpump LEP*		LEP (Low Energy Pump)	

²⁾ Δt = 15 K och 0/35 °C värmepumpdrift.

³⁾ Δt = 5 K och 0/35 °C värmepumpdrift.

Kalla sidan (Köldbärarsystem)		400V 3N~	
Vattenvolym (V)	l	4.07	4.07
Min/Max inkommande köldbärartemperatur (TS)	°C	-5 / 20	
Min/Max driftryck (PS)	bar	0.2 / 3.0	
Flöde qc minimum B0/W35, Δt = 5 K (vid max rps)	l/s	0.63	0.63
Flöde qc nominellt B0/W35, Δt = 3 K	l/s	1.05	1.05
Kvs-värde Δt = 3 K, vid nominellt flöde		8.9	8.9
Köldbärarpump		A-klassad lågenergipump (LEP)	
Pumpkapacitet		Se diagram under Rörinstallation	

Övriga data		400V 3N~	
Köldmedie, fyllnadsmängd (R407C, flourerad växthusgas GWP 1774)	kg	2,7	2,7
CO ₂ - ekvivalent	ton	9.579	
Kompressorolja		Polyolester (POE)	
Pressostat, högttryck	bar	31 ±1.0	
Ljudeffekt (L _{wa}) vid B0/W35 och B0/W55 (EN12102)	dB(A)	56 / 56	
Ljudtryck (L _{pa}) 1m B0/W35 (EN ISO 11203)	dB(A)	51	
Vikt med / utan emballage	kg	377 / 352 (i435 Pro), 374 / 349 (435 Basic)	
Mått (bredd x djup x höjd)	mm	673 x 596 x 1760	
Heat pump Keymark Cert. NO.		012-072	

Produkterna kräver **ingen** årlig kontroll när det gäller läckagekontroll av köldmediet

2.2 Tabell 230V 1N~

Elektriska data		230V 1N~			
		CTC EcoPart i425 Pro		CTC EcoPart i430 Pro	
Typ		KM414EP 2xLEP	KM410EP 2xLEP	KM14EP 2xLEP	KM414EP 2xLEP
Inbyggt styrsystem		CTC EcoLogic Pro		CTC EcoLogic Pro	
Märkeffekt el	kW	15.3		17.2	
Märkström	A	33.2	25.6	33.2	38.0
Kapslingsklass (IP)		IPX1		IPX1	
Märkström kylmodul	A	33.2	21.6	33.2	33.2
Avsäkring	A	63 / 35	32	70 / 35	40
Max startström	A	30.0	30.0	30.0	30.0
		CTC EcoPart 425		CTC EcoPart 430	
Typ		KM414EP 2xLEP	KM410EP 2xLEP	KM414EP 2xLEP	KM414EP 2xLEP
Inbyggt styrsystem		CTC Basic display		CTC Basic display	
Märkeffekt el	kW	12.6		15.3	
Märkström	A	33.2	21.6	33.2	33.2
Kapslingsklass (IP)		IPX1		IPX1	
Märkström kylmodul	A	33.2	21.6	33.2	33.2
Avsäkring	A	63 / 35	25	70 / 35	35
Max startström	A	30.0	30.0	30.0	30.0

Driftdata värmepump		230V 1N~			
Avgiven effekt ¹⁾ @ -5/45	kW	11.77	8.07	11.77	11.77
COP ¹⁾ @ -5/45		3.18	3.15	3.18	3.18
Avgiven effekt ¹⁾ @ 0/35 0/45 0/55	kW	14.47 13.93 13.40	9.97 9.55 9.28	14.47 13.93 13.40	14.47 13.93 13.40
COP ¹⁾ @ 0/35 0/45 0/55		4.54 3.64 2.95	4.60 3.68 2.98	4.54 3.64 2.95	4.54 3.64 2.95
Avgiven effekt ¹⁾ @ 5/35 5/45 5/55	kW	16.48 15.98 15.28	11.42 10.99 10.58	16.48 15.98 15.28	16.48 15.98 15.28
COP ¹⁾ @ 5/35 5/45 5/55		5.13 4.11 3.28	5.20 4.16 3.28	5.13 4.11 3.28	5.13 4.11 3.28
Tillförd effekt ¹⁾ @ B0/W35 B5/W35 B10/W35	kW	2.17 2.20 2.29		3.19 3.21 3.47	
Min/Max omgivande temperatur	°C	5 / 30			

¹⁾ EN14511:2007, inklusive pumpar

Varma sidan (Värmebärarsystem)		230V 1N~			
Max drifttemperatur (TS)	°C	100			
Max drifttemperatur kondensator	°C	65			
Max drifttryck vatten (PS)	bar	6.0			
Vattenvolym (V)	l	4.1	2.9	4.1	4.1
Värmebärarsystem min flöde ²⁾	l/s	0.34	0.24	0.34	0.34
Kvs-värde $\Delta t = 10$ K, vid min flöde		8.6	4.3	8.6	8.6
Värmebärarsystem nominellt flöde ³⁾	l/s	0.68	0.48	0.68	0.68
Värmebärarpump LEP*		LEP (Low Energy Pump)			

²⁾ $\Delta t = 15$ K och 0/35 °C värmepumpdrift.

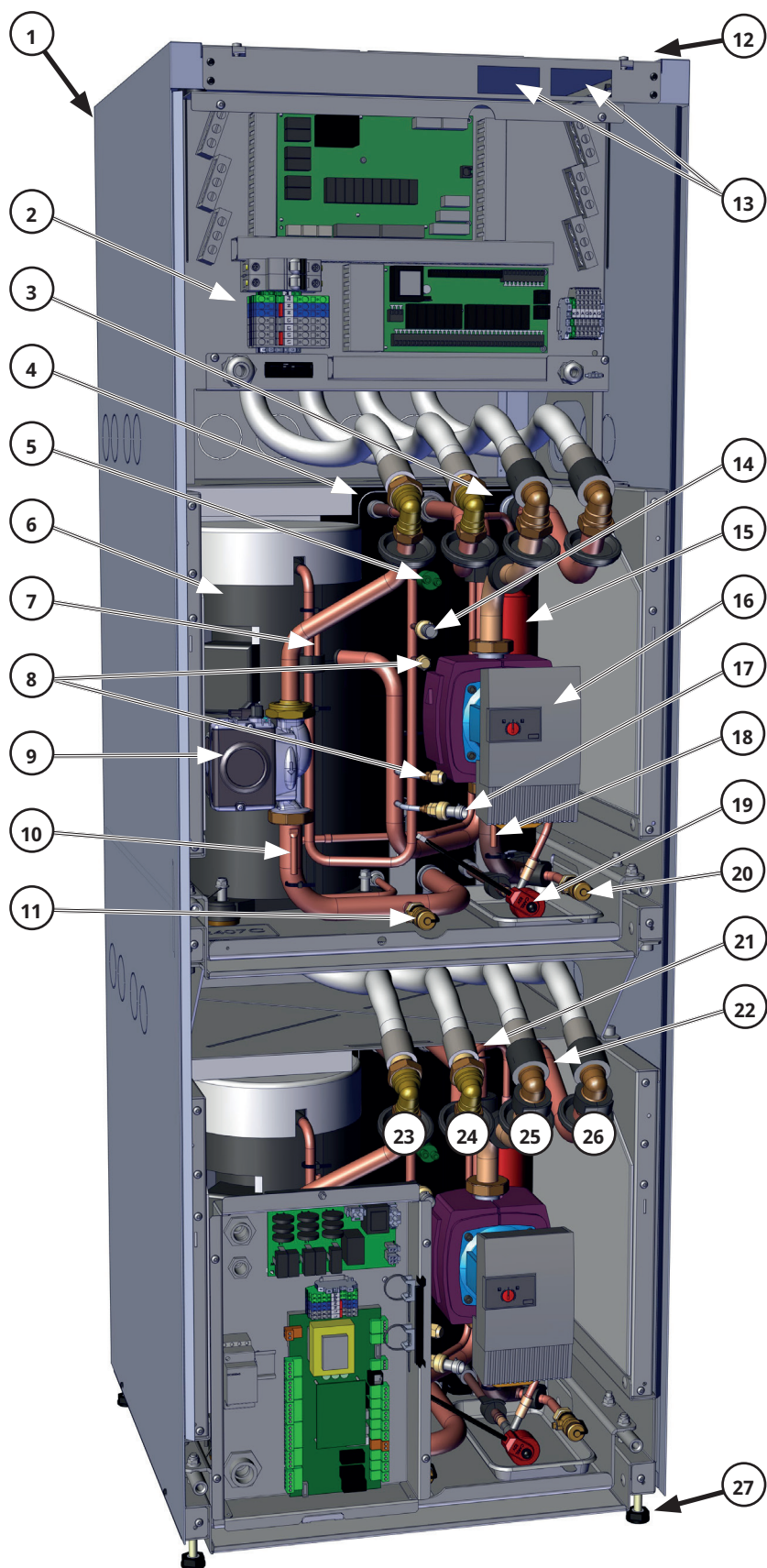
³⁾ $\Delta t = 5$ K och 0/35 °C värmepumpdrift.

Kalla sidan (Köldbärarsystem)		230V 1N~			
Vattenvolym (V)	l	4.07	2.90	4.07	4.07
Min/Max inkommande köldbärartemperatur (TS)	°C	-5 / 20			
Min/Max drifttryck (PS)	bar	0.2 / 3.0		0.2 / 3.0	
Flöde qc minimum B0/W35, $\Delta t = 5$ K (vid max rps)	l/s	0.53	0.38	0.53	0.53
Flöde qc nominellt B0/W35, $\Delta t = 3$ K	l/s	0.88	0.64	0.88	0.88
Kvs-värde $\Delta t = 3$ K, vid nominellt flöde		8.7	8.1	8.7	8.7
Köldbärarpump		A-klassad lågenergipump (LEP)			
Pumpkapacitet		Se diagram under Rörinstallation			

Övriga data		230V 1N~			
Köldmedie, fyllnadsmängd (R407C, flourerad växthusgas GWP 1774)	kg	2.7	1.9	2.7	2.7
CO ₂ - ekvivalent	ton	8.160		9.579	
Kompressorolja		Polyolester (POE)			
Pressostat, högtryck	bar	31 ± 1.0			
Ljudeffekt (L_{wA}) vid B0/W35 och B0/W55 (EN12102)	dB(A)	50 / 53		50 / 53	
Ljudtryck (L_{pA}) 1m B0/W35 (EN ISO 11203)	dB(A)	45		48	
Vikt med / utan emballage	kg	364 / 339 (i425 Pro), 359 / 334 (425 Basic)		382 / 357 (i430 Pro), 380 / 355 (430 Basic)	
Mått (bredd x djup x höjd)	mm	673 x 596 x 1760			
Heat pump Keymark Cert. NO.		012-068		012-071	

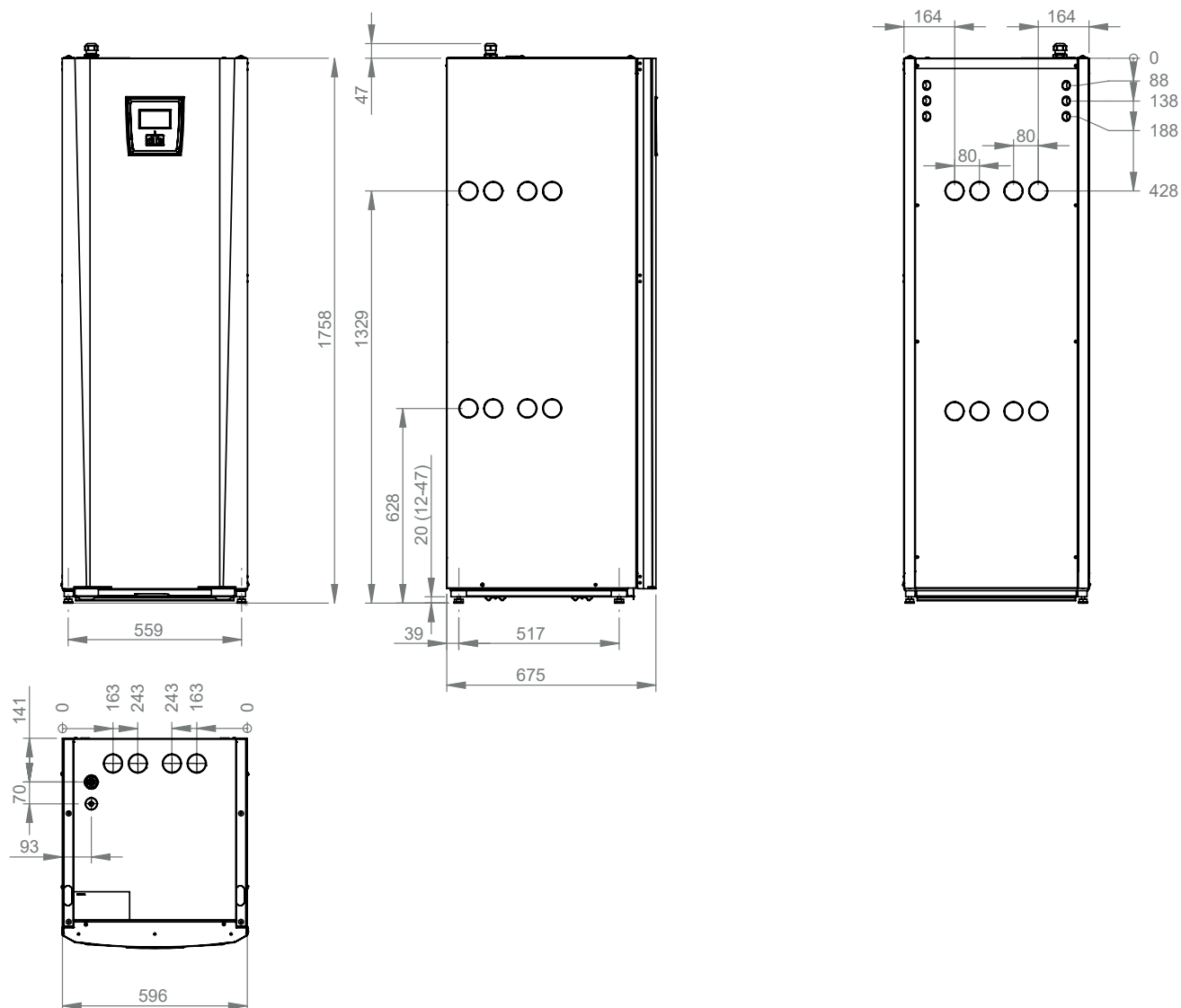
Produkterna kräver **ingen** årlig kontroll när det gäller läckagekontroll av köldmediet

2.3 Komponentplacering



1. Kabelrör starkström (dold)
2. Inkopplingsplint
3. Kondensator
4. Förångare
5. Pressostat högtryck
6. Kompressor
7. Hetgasgivare
8. Serviceuttag
9. Lågenergi värmebärarpump
10. Kondensorgivare in
11. Avtappningsventil varma sidan/
Vatten
12. Kabelrör kommunikation (dold)
13. CTC Basic Display
(endast CTC EcoPart standard
version)
14. Högtrycksgivare
15. Torkfilter
16. Lågenergi brinepump
17. Lågtrycksgivare
18. Brinegivare ut
19. Expansionsventil
20. Avtappningsventil kalla sidan/
Brine
21. Kondensorgivare ut
22. Brinegivare in
23. Värmebärare in Ø28 (till VP)
24. Värmebärare ut Ø28 (från VP)
25. Brine ut Ø28 mm (till berg)
26. Brine in Ø28 mm (från berg)
27. Ställbara fötter

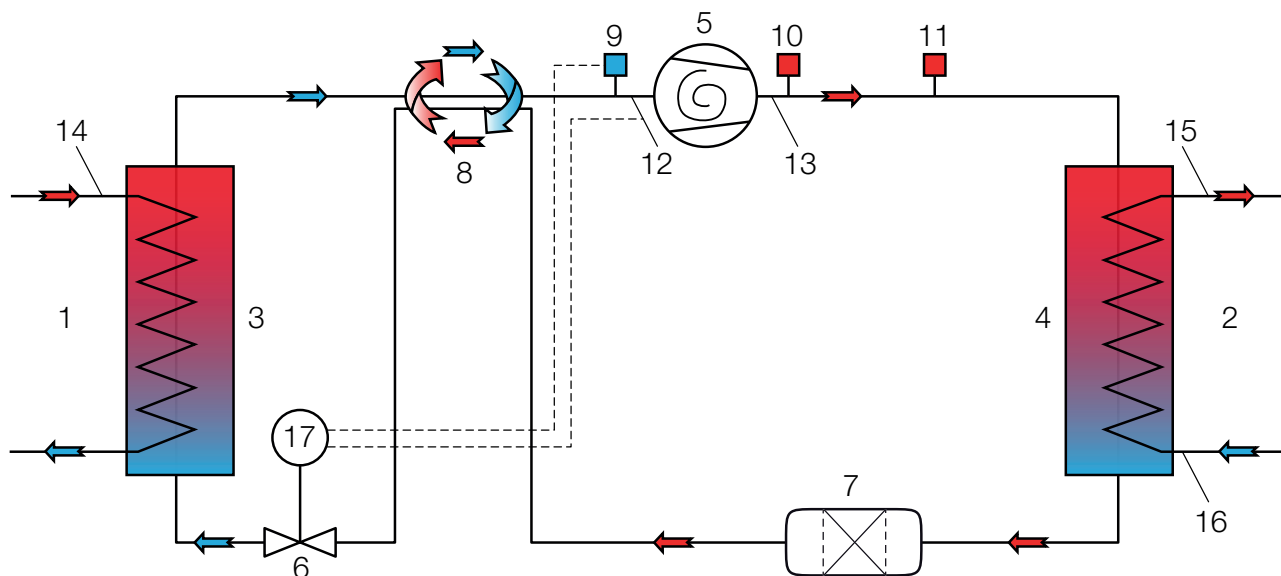
2.4 Måttskiss



Tänk på att det ska finnas ett serviceutrymme på minst 1 meter framför produkten.

2.5 Köldmediesystem

Principskemat visar köldmediesystemet för respektive inbyggd värmepumpsmodul.



- | | | |
|-----------------------------------|-------------------------|-------------------------------|
| 1. Brine (värmekälla) | 7. Torkfilter | 13. Temperatur hetgas |
| 2. Vatten | 8. Köldmedieväxlare | 14. Temperatur brine |
| 3. Förångare | 9. Lågtrycksgivare | 15. Temperatur vatten ut |
| 4. Kondensator | 10. Högtrycksgivare | 16. Temperatur vatten in |
| 5. Kompressor | 11. Högtryckspressostat | 17. Styrning expansionsventil |
| 6. Expansionsventil (elektronisk) | 12. Temperatur suggas | |

2.6 Driftområde

CTC EcoParts tryckstyrda driftövervakning gör att köldbärartemperatur (KB) och värmebärartemperatur (VB) automatiskt kan utökas då det är möjligt.

Driftförhållande:	KB-temp/VB-temp °C
1	-5 / 25
2	20 / 25
3	-5 / 61
4	20 / 64

Driftgränser enligt tabellen ovan är definierade enligt EN 14511-4.

3. Installation

Detta kapitel är till för dig som ansvarar för en eller flera av de nödvändiga installationerna för att produkten ska fungera så som fastighetsägaren önskar.

Ta dig tid att gå igenom funktioner och inställningar med fastighetsägaren samt svara på eventuella frågor. Både värmepumpen och du tjänar på att användaren har helt klart för sig hur anläggningen fungerar och ska skötas.

Installationen ska utföras i enlighet med gällande normer, se BBR samt Varm- och hetvattenanvisningarna 1993. Produkten ska anslutas till expansionskärl i öppet eller slutet system. Glöm inte att spola rent radiatorsystemen före anslutning. Gör alla installationsinställningar enligt beskrivningen i kapitlet "Första start".

Värmepumpen arbetar med framledning/retur över kondensorn på temperaturer upp till 65/58 °C.

Transport

Transportera produkten till uppställningsplatsen innan emballaget tas av. Hantera produkten på något av följande sätt:

- Gaffeltruck.
- Lyftband runt pallan. OBS! Kan enbart användas med emballaget på.

Avemballering

När värmepumpen står intill uppställningsplatsen kan du ta av emballaget. Kontrollera att produkten inte blivit skadad under transporten. Anmäl eventuella transportskador till speditören. Kontrollera också att leveransen är komplett enligt nedanstående lista.

3.1 Leveransomfattning

Matningskablage:

3x400 = 1 st

1x230 = 2 st



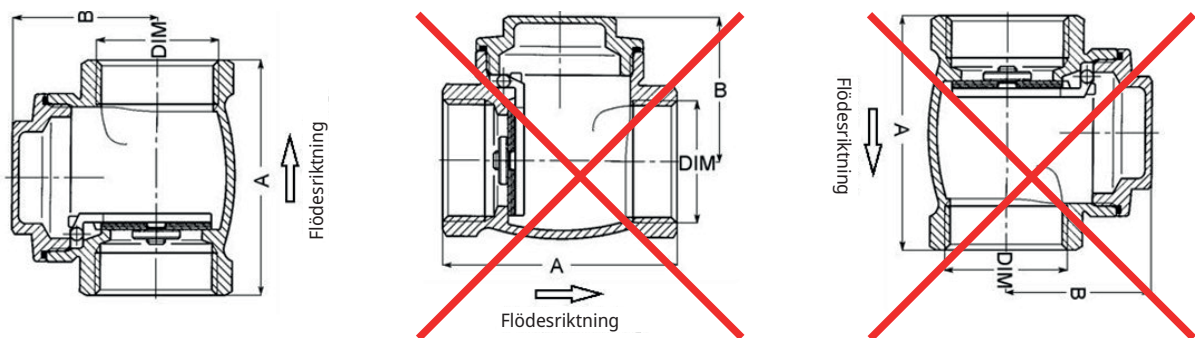
Produkten skall lager-hållas och transporteras stående.

CTC EcoPart i425-i435 Pro (med CTC EcoLogic L):

- 1 x Säkerhetsventil ½" 3 bar
- 1 x Rumsgivare
- 3 x 22K givare L=2500 mm
- 1 x Utegivare
- 4 x Backventil 1 ¼"
- 4 x Smutsfilter 1 ¼"
- 4 x Gummigenomförning D=60
- 4 x Kantlist 186 mm
- 2 x Kantlist 700 mm
- CTC EcoLogic M/L manual

CTC EcoPart 425-435 (med 2 st CTC Basic Display):

- 1 x Säkerhetsventil ½" 3 bar
- 4 x Backventil 1 ¼"
- 4 x Smutsfilter 1 ¼"
- 4 x Gummigenomförning D=60
- 4 x Kantlist 186 mm
- 2 x Kantlist 700 mm
- CTC Basic Display manual

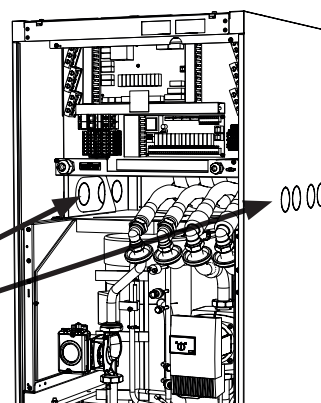
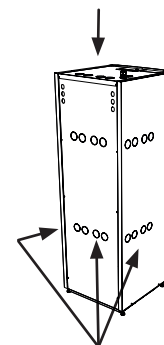
3.1.1 Backventil 1 ¼"

3.2 Inkoppling

Anslutning kan ske på högersidan, vänstersidan, ovansidan och på värmepumpens baksida. Klipp bort täckplåten på den sida där slangar ska anslutas. När hål tagits upp i sidoplåten utförs montering enligt följande:

1. Den medföljande skyddslistan placeras runt kanten på hålet i isolerplåten för att skydda slangarna. Anpassa vid behov längden på listan så att den passar i hålet.
2. För slangarna genom hålet i sidoplåtarna och anslut dem. Säkerställ att isoleringen täcker alla delar av brinekopplingen för att undvika isbildning och kondens.
3. Kollektorsystemet installeras därefter.

Det går också att ansluta framledningen på den ena sidan och returen på den andra. Se Måttuppgifter för mått och dimensioner. Rördimension mellan värmepumpen och brineslinga ska inte understiga $\varnothing 35$ mm.



! Vid anslutning av kollektor måste hålet förses med den medskickade kantlistan för att förhindra nötning av slang.

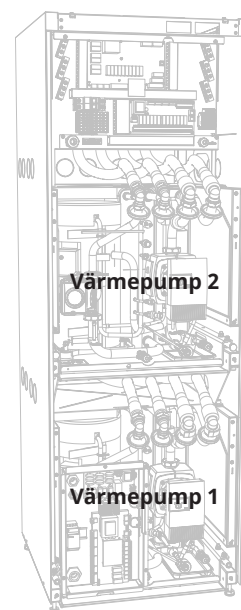
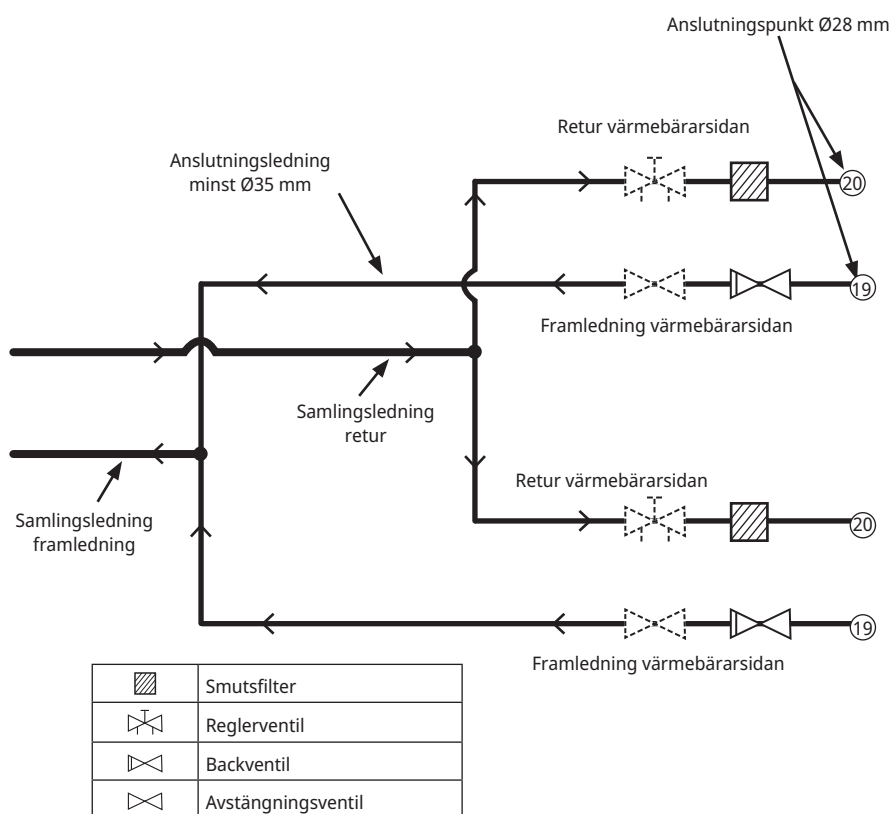
3.3 Värmebärarsidan

Värmepumpen ansluts med minst $\varnothing 35$ mm och kan sedan gå ihop till en samlingsledning. Backventil och smutsfilter är $1\frac{1}{4}$ ". Samlingsledning dimensioneras efter anläggning.

Gör rördragningen så att ej annan högsta punkt finns, där luft kan samlas och förhindra cirkulation. Om detta ändå måste göras, förse denna högsta punkt med automatavluftare.

OBS! Endast en värmepump/kylmodul kan anslutas till tillbehör Växselventilpaket.

! Det är mycket viktigt att anslutningsledningarna utformas likadant, så att ett så likt tryckfall som möjligt erhålls i de båda ledningarna (rör-dimensioner, böjar mm).

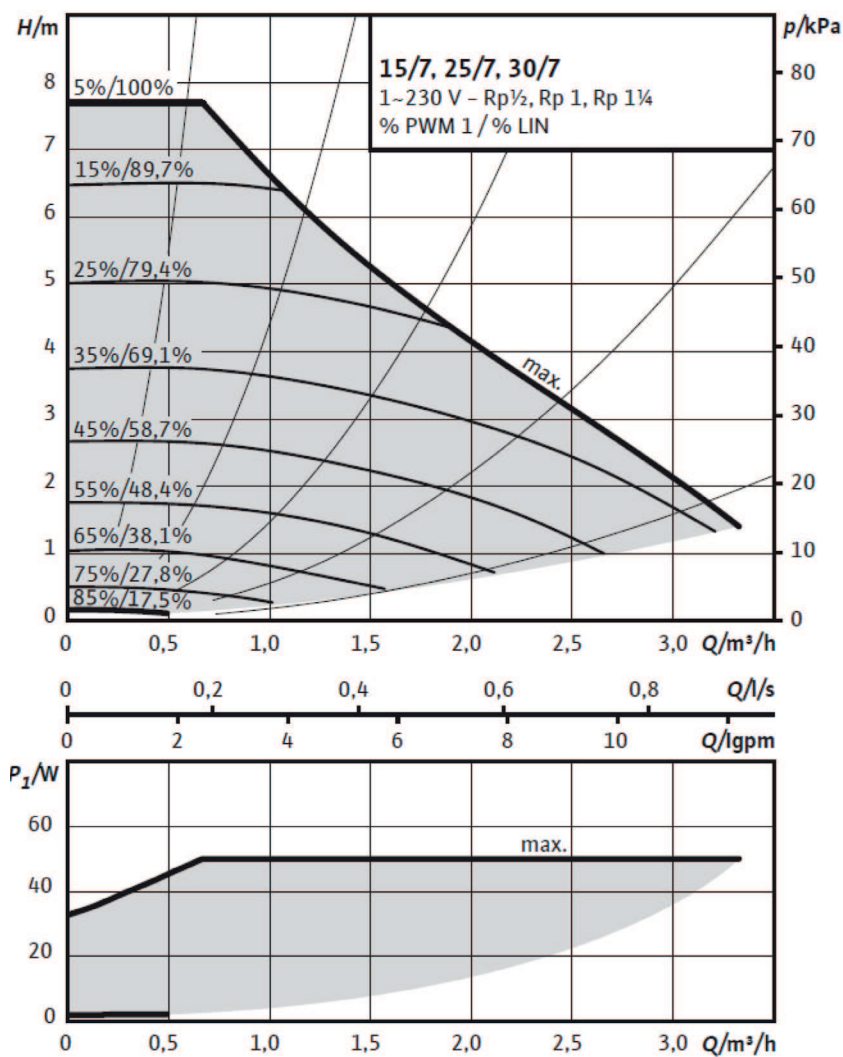


3.4 Cirkulationspumpar värmebärarsidan

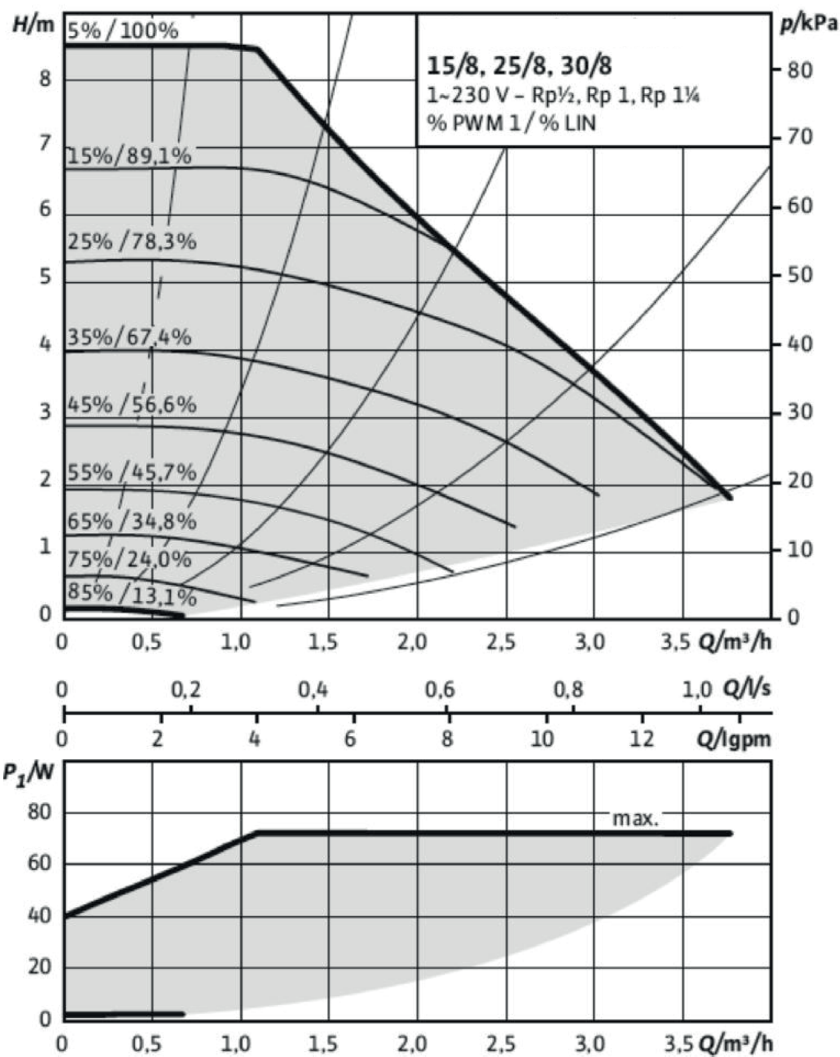
Värmepumpen levereras med 2 st LEP (Low Energy Pump), lågenergi laddpumpar som är monterade från fabrik.

Cirkulationspump 8 kW	25/70-130	art.nr 587477 303
Cirkulationspump 10-12 kW	25/80-130	art.nr 587477 302
Cirkulationspump 14-17 kW	25/85-130	art.nr 587477 301

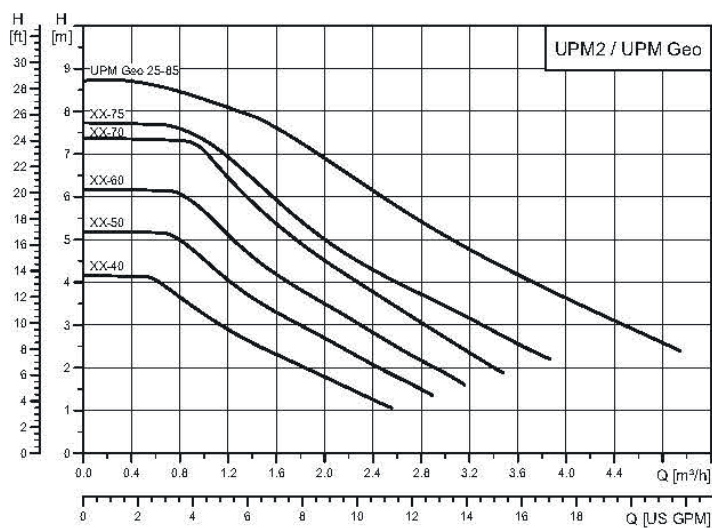
3.4.1 Pumpkurva 25/70-130



3.4.2 Pumpkurva 25/80-130



3.4.3 Pumpkurva 25/85-130



3.5 Köldbärarsystemet

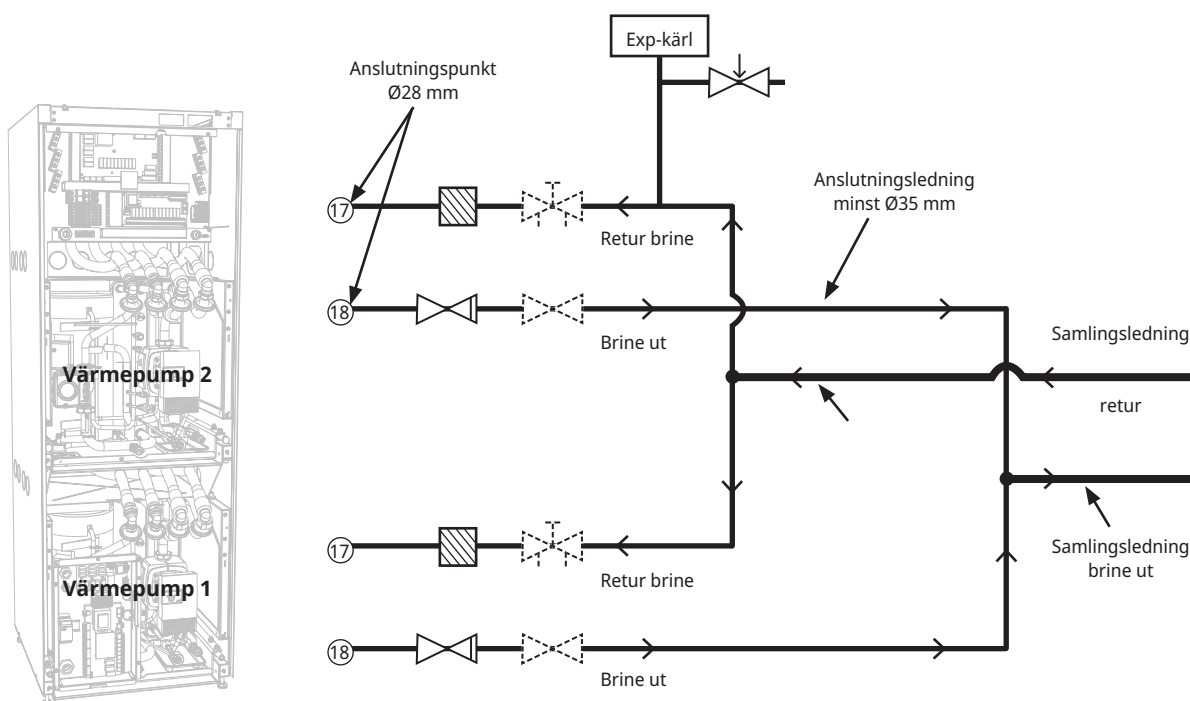
Montage och inkoppling av brinesystem, det vill säga kollektor till berg eller mark, ska utföras enligt gällande bestämmelser av behörig fackman.

Var ytterst noga med att ingen smuts når kollektorslangarna, vilka ska vara renspolade före anslutningen. Låt alltid täckpluggarna vara kvar under arbetets gång.

Temperaturen i brinesystemet kan understiga 0 °C. Det är därför viktigt att vid installationen inte använda smörjmedel etc. som är vattenbaserat. Det är också viktigt att samtliga delar kondensisolerats för att förhindra isbildning.

i Vi rekommenderar att följa SVEPs anvisningar vid installation.

! Det är mycket viktigt att anslutningsledningarna utformas likadant, så att ett så likt tryckfall som möjligt erhålls i de båda ledningarna (rördimensioner, böjar mm).

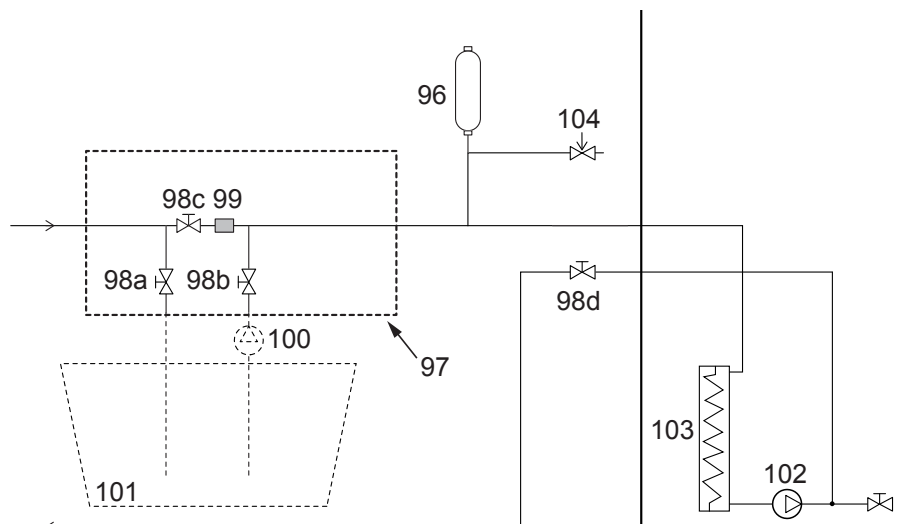


	Smutsfilter
	Reglerventil
	Backventil
	Avstängningsventil

Principskiss påfyllning

Fyllnadsutrustningen är de streckade delarna. OBS! Avluftningsmöjlighet ska finnas på kollektorrören där luftfickor kan uppstå. Kontrollera alltid filtret (99) i samband med fyllning och luftning av brinesystemet.

i Blandningskärll och pump ska vara väl tilltagna.



96	Expansionskärll/Nivåkärll	101	Blandningskärll
97	Påfyllnadssats	102	Brinepump/köldbärarpump
98	Avstängningsventil	103	Förångare
99	Filter CTC	104	Säkerhetsventil 3 bar
100	Yttre fyllningspump		

Ventiler

För att underlätta service på kyldelen ska avstängningsventiler monteras både på inkommande och utgående anslutningar. Montera ventiler med avstick så att du senare kan fylla och lufta ur kollektorslingan.

Avluftning

Kollektorslingan får inte innehålla luft. Minsta mängd kvarvarande luft kan äventyra värmepumpens funktion, se "Påfyllning och avluftning" nedan.

Kondensisolering

Samtliga ledningar i brinesystemet ska kondensisoleras, annars kan det bli kraftig isbildning och kondensdropp.

Påfyllning och avluftning

Blanda vatten och frysskyddsmedel i ett öppet kärl. Anslut slangar till avstängningsventilerna (98a och 98b) enligt figur. Anslut en yttre stark pump (101) för fyllning och avluftning. Därefter ställer du om trevägsventilen (100) och öppnar ventilerna (98a och 98b) så att brinevätskan tar vägen genom blandningskärlet (102). Se också till att ventil (98d) är öppen.

För att starta brinepumpen se respektive manual för CTC EcoParts styrning.

Låt brinevätskan cirkulera i systemet under lång tid tills det är helt fritt från luft. Luftansamlingar kan nämligen finnas kvar även om ingen luft följer med vätskan ut. Ställ om trevägsventilen (100) så att den luft som finns kvar där kan komma ut.

Lufta av nivåkärlet (96) genom att lossa proppen på nivåkärlets ovasida.

Stäng nu ventil (98a) medan fyllningspumpen fortfarande är i gång.

Fyllningspumpen (101) trycksätter nu systemet. Stäng även ventil (98b) och stäng av fyllningspumpen.

Om nivån är för låg i nivåkärlet, stäng då ventil (98c) och (98d). Skruva av proppen och fyll kärlet till cirka 2/3. Skruva dit proppen igen och öppna ventil (98c) och (98d).

Efterkontroll av brinesystemet

Efter några dagar ska du kontrollera vätskenivån i kärlet. Fyll på om det behövs och stäng då ventil (98c) och (98d) vid fyllning.

Expansionskärl/Nivåkärlet

Kärlet ska monteras på ingående ledning från berget eller marken och på systemets högsta punkt. Tänk på att kärlet kan avge kondensvatten. Montera säkerhetsventilen (105) enligt principskissen och montera lämplig propp på kärlets översida.

Om kärlet inte kan monteras på högsta punkten skall ett slutet expansionskärl monteras.

Påfyllnadssats med smutsfilter

Pilar på ventilhuset anger flödesriktning. Vid rengöring av filtret, stäng ventilerna (98c) och (100). Skruva av filterlocket, spola rent filtret. Vid återmontering ska tappen under filterhållaren passas in på avsett håll i filterhuset. Fyll på lite brinevätska vid behov innan locket monteras på. Efter en kortare tids drift bör filtret kontrolleras och rengöras.

Brinevätska

Brinevätskan cirkulerar i ett slutet system. Vätskan består av vatten och frysskyddsmedel. Etanolsprit rekommenderas, till exempel Svedol eller Brineol. Sprit inblandas till en %-halt något lägre än 30% vilket innebär brandriskklass 2 b och en fryspunkt på ca -15 °C.

Räkna med att det går åt cirka 1 liter färdigblandad brinevätska per meter kollektorslang, det vill säga cirka 0,3 liter frysskyddsmedel per meter slang, vid en slangdiameter på 40 mm.

● Kontrollera smuts-filtret när avluftningen är avslutad.

● Vätskan måste vara ordentligt blandad innan värmepumpen körs igång.

Luftfickor

För att undvika luftfickor ska du se till att kollektorslangarna är konstant stigande mot värmepumpen. Om det inte går, måste det finnas avluftningsmöjlighet på högpunkterna. Fyllnadspumpen klarar i regel av mindre lokal höjdavvikelse.

Kontroll av brinedifferens

När värmepumpen är igång kontrolleras regelbundet att temperaturskillnaden mellan inkommande och utgående brinetemperatur inte är för stor. Om differensen är stor kan det bland annat bero på luft i systemet eller igensatt filter. Om så är fallet larmar värmepumpen för detta.

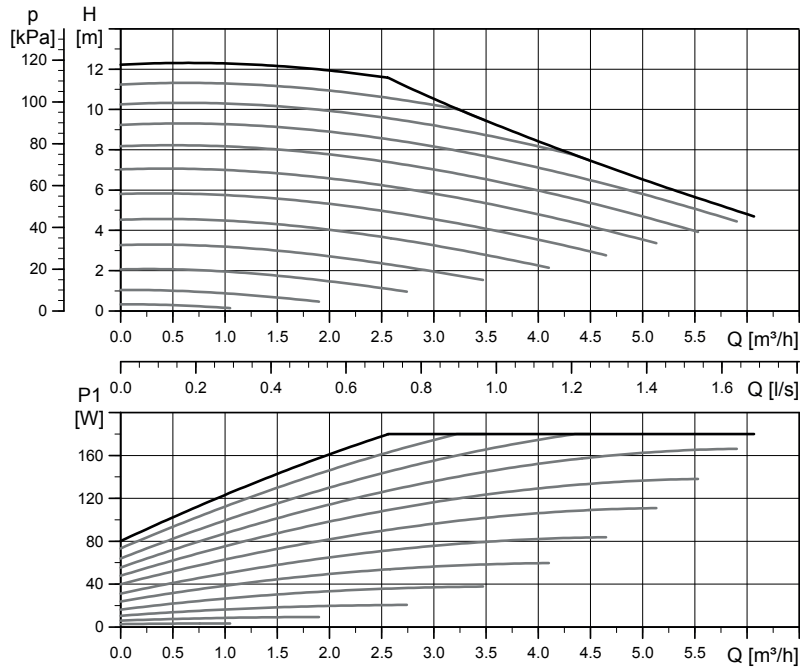
Fabriksinställningen för larm är 7 °C, men 9 °C tillåts under de första 72 timmarna som kompressorn är i drift, eftersom mikrobubblor i systemet kan reducera flödet av brinevätska.

3.6 Köldbärarpump

Värmepumpsmodul	8 kW	10 kW	12 kW	14 kW	17 kW
Köldbärarpump	25-125 180				

Cirkulationspumparna i CTCs produkter är av energieffektivitetsklass A.

25-125-180 PWM, 1x230 V, 50/60 Hz



4. El installation

Installation och omkoppling i värmepumpen ska utföras av behörig elinstallatör. All ledningsdragnings ska göras enligt gällande bestämmelser.

- CTC EcoPart 3x400V ska anslutas till 400V 3N~ 50 Hz och skyddsjord.
- CTC EcoPart 1x230V ska anslutas till 230V 1N~ 50 Hz och skyddsjord.

Minsta grupsäkringsstorlek framgår av "Märkström" under "Tekniska data".

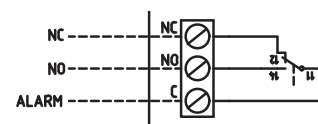
Strömmatning görs med medföljande kabel. Internt är produkten färdigkopplad.

Allpolig säkerhetsbrytare

Installationen skall föregås av en allpolig arbetsbrytare enligt överspänningskategori III, som säkerställer frånskiljning från alla elektriska strömkällor.

4.1 Larmutgång

CTC EcoPart är försedd med en potentialfri larmutgång som aktiveras om något larm är aktivt i värmepumpen. Denna utgång får kopplas till en maximal last på 1A 250V AC. En yttre avsäkring bör också användas. För inkoppling av denna utgång ska kabel godkänd för 230V AC användas oavsett vilken last som ansluts. För information om inkoppling se elschema.



Detaljbild från elschema.

4.2 Grundvattenvärme

Även grundvatten kan användas som värmekälla till CTCs värmepumpar. Grundvattnet pumpas då upp till en mellanväxlare som växlar energin till brinevätskan. Det är viktigt att en mellanväxlare monteras i systemet. Mellanväxlaren förhindrar att produktens förångare försämras genom avsättningar från grundvattnets partiklar och mineraler, vilket annars kan bli ett kostsamt ingrepp i produktens köldmediesystem. För mellanväxlaren skall alltid vattenkravsanalys tagas i beaktande. Erforderliga tillstånd och lokala regelverk ska beaktas. Returvattnet släpps ut på annat ställe, i en borrad returbrunn eller liknande.

Notera även anvisningarna från leverantören av mellanväxlare.

Brinepumpen och grundvattenpumpen måste kopplas så att de går samtidigt för att undvika frysrisk.

5. Inkoppling styrning

Det finns två versioner av CTC EcoPart i425-i435 Pro.

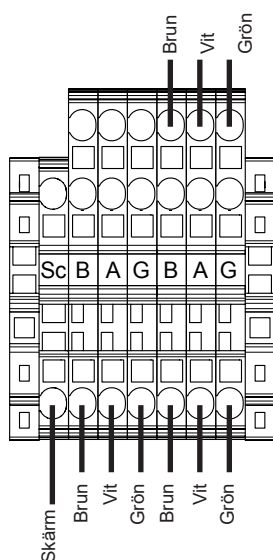
- CTC EcoPart i425-i435 Pro har en inbyggd CTC EcoLogic L styrning med pekskärm.

CTC EcoPart 425-435 har två stycken CTC Basic Display inkopplade till respektive kylmodul. Den vänstra displayen är kopplad till den nedre kylmodulen (A1) och den högra är kopplad till den övre kylmodulen (A2).

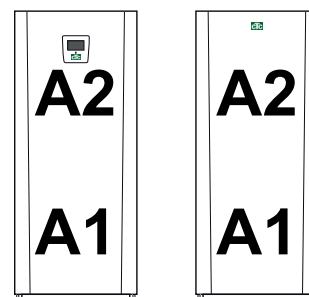
Alla värmepumpar är från fabrik adresserade till A1 - nedre kylmodul och A2 - övre kylmodul. För att ändra adress (tex. A2 till A3) se manual till CTC Basic Display.

5.1 CTC EcoPart i425-i435 Pro

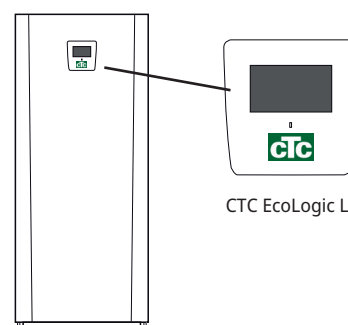
Pro-versionen är försedd med CTC EcoLogic L. Den kan styra upp till 5 produkter (10 kylmoduler).



Kommunikationsplint på Pro-versionen.



Från fabrik är båda modellerna adresserade enligt ovan.

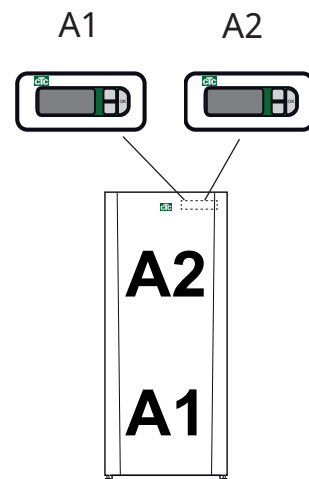
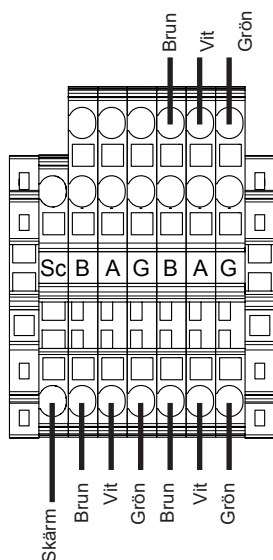


CTC EcoPart i425-i435 Pro

5.2 CTC EcoPart 425-435

CTC EcoPart 425-435 har två stycken CTC Basic Display monterade bakom frontluckan.

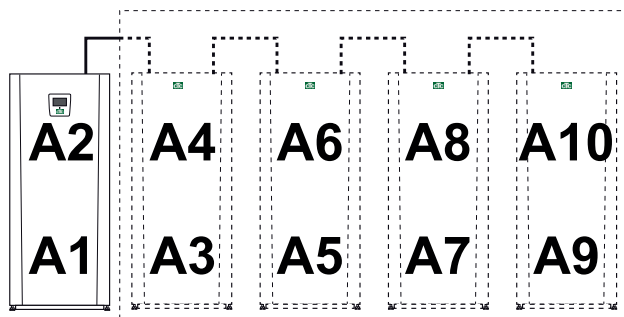
Displayerna används till att adressera om kylmodulerna vid seriekoppling av mer än 1 produkt (2 kylmoduler), till exempel A2 till A4 och A1 till A3 osv. För mer information se manual för CTC Basic Display.



Den vänstra displayen är kopplad till den nedersta kylmodulen (A1) och den högra till den översta kylmodulen (A2).

5.3 Seriekoppling av värmepumpar

Vid inkoppling av mer än 1 produkt (2 kylmoduler) så måste de efterföljande kylmodulerna adresseras rätt. Med hjälp av den inbyggda CTC Basic Display i dessa produkter, namnges dessa produkter enligt nedan, se manualen för CTC Basic Display.



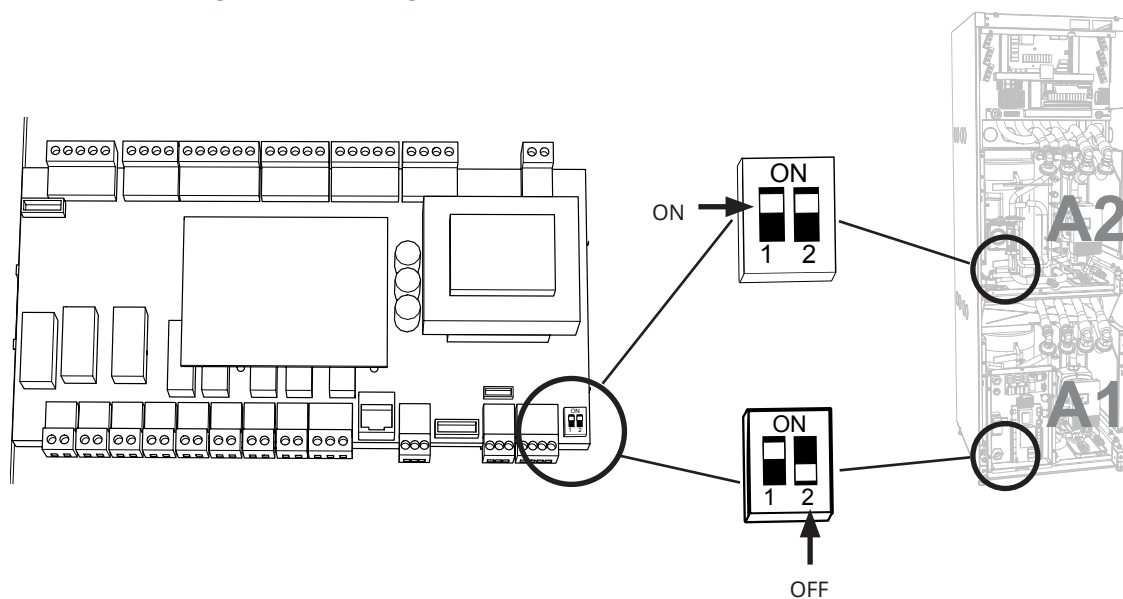
Den sista värmepumpen (kylmodulen) i en seriekoppling ska dels termineras och skärmen i kommunikationskabeln ska kopplas till jord, se nedan.

5.3.1 Terminerat läge

Den sista värmepumpen i en seriekoppling måste termineras. Detta görs med en dip-switch som sitter på kretskortet inuti ellådan.

Från fabrik är den översta kylmodulen A2 redan terminerad det vill säga dip-switch 2 är i läge ON. I den nedre kylmodulen A1 är dip-switch 2 i läge OFF. Säkerställ att dip-switch 2 är i läge ON på den kylmodul som skall termineras.

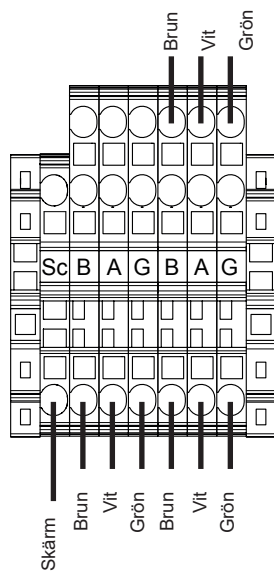
Fabriksinställning av terminering



Dip-switch 1 används till att ställa in om det är en CTC Basic Display inkopplad. Därför är den på Off i Pro versionen och On på standardversionen av värmepumpen.

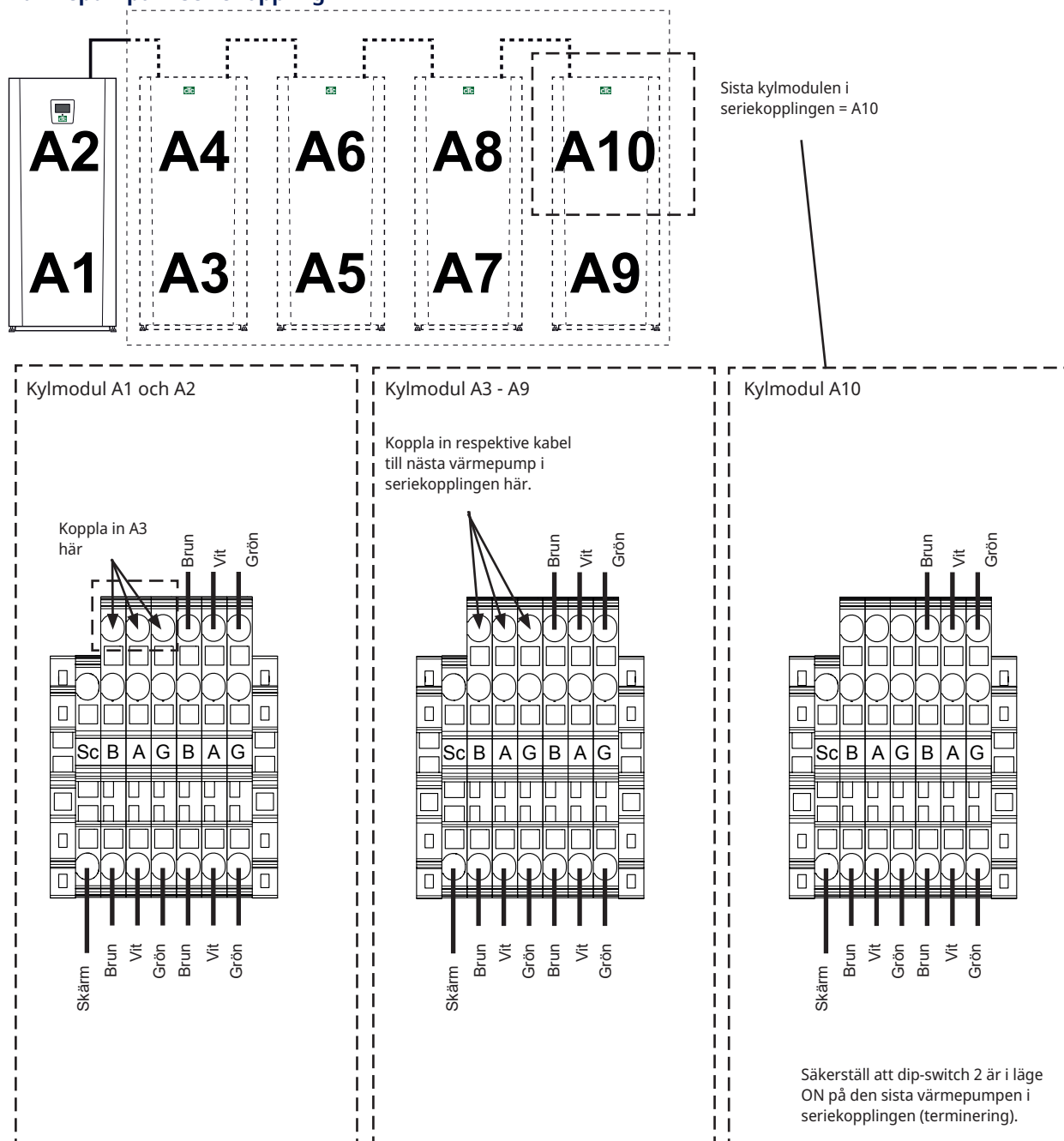
5.3.2 Skärmad kommunikation

Vid seriekoppling måste även byglingen som sitter mellan styrplintens position Sc och PE på starkströmsplinten tas bort och ersättas av skärmen som vidarekopplas till nästa värmepump (styrplint position Sc). Detta ska göras på alla värmepumpar utom den sista kylmodulen i seriekopplingen.



5.3.3 Kopplingsexempel seriekoppling

Värmepumpar i seriekoppling



Dip-switcharnas positioner i exemplet

Kylmodul	A1	A2	A3	A4	A5	A6	A7	A8	A9	A10
Dip-switch 1 Aktiverar CTC Basic Display	Off	Off	On	On	On	On	On	On	On	On
Dip-switch 2 Terminering	Off	Off	Off	Off	Off	Off	Off	Off	Off	On

5.4 Inkoppling styrning

5.4.1 Definiera antal värmepumpar

Definiera värmepumparna i den styrande produktens display under: "Avancerat/Definiera system/Värmepump".

Sätt de värmepumpar som anläggningen innehåller i läge "Till".



Exempel på system med tre värmepumpar.

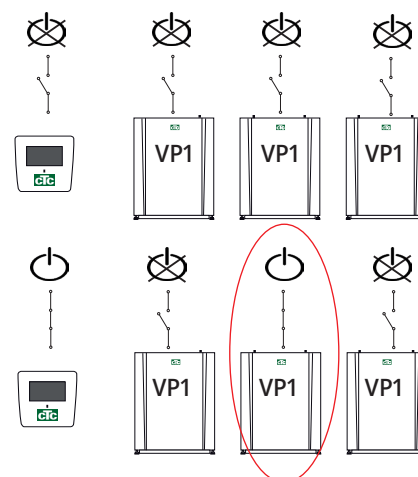
5.4.2 Numrering CTC EcoPart till VP2

Gäller styrning som lanserades oktober 2020 med tre kontakter på baksidan av display. 2 st RJ-45 och 1 st RJ-12.



1. Anläggningen är strömlös.

2. Spänningssätt styrningen (CTC EcoLogic eller CTC EcoZenith i555 Pro) liksom den CTC EcoPart 600M som ska numreras som värmepump 2 (VP2).



3. Vänta i ca 2 minuter.

4. Gå till "Avancerat/Service/Sätt adress".

Markera "Aktuell adress", tryck OK och tryck pil och ner tills aktuell värmepump visas (VP1) Tryck OK.

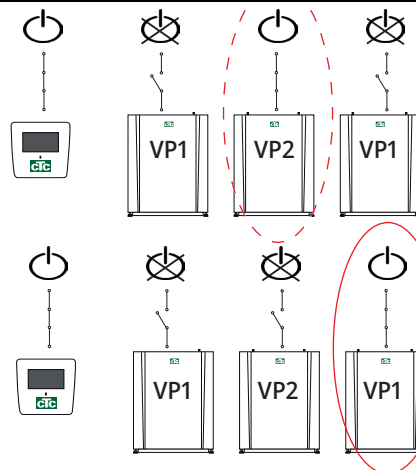
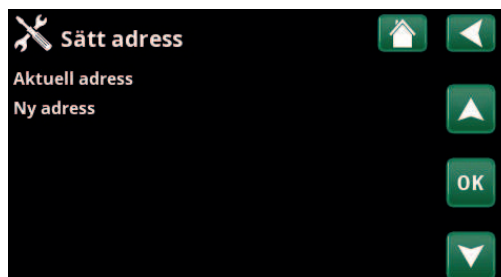
Markera "Ny adress", tryck OK och tryck pil upp och ner tills aktuell adress för värmepump visas (VP2). Tryck OK.



5. Värmepumpen är nu numrerad till (VP2).

När man trycker på OK så försvinner (VP1 och VP3)* och det blir svart på rad "Aktuell adress/Ny Adress".

**I detta exempel har vi förutsatt att värmepumpen heter VP1 som den gör från fabrik. Om värmepumpen är numrerad till något annat tidigare så väljs denna beteckning.*



6. Numrera övriga värmepumpar:

Spänningssätt nästa värmepump som ska numreras till värmepump 3 (VP3).

7. Vänta i 2 minuter.

8. Gå till "Service/Sätt adress".

Markera "Aktuell adress", tryck OK och tryck pil och ner till aktuell värmepump visas (VP1) Tryck OK.

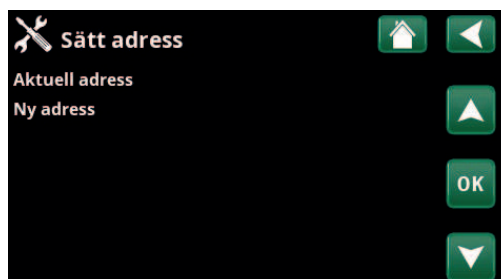
Markera "Ny adress", tryck OK och tryck pil upp och ner tills aktuell adress för värmepump visas (VP3). Tryck OK.



9. Värmepumpen är nu numrerad till (VP3).

När man trycker på OK så försvinner (VP1 och VP3)* och det blir svart på rad "Aktuell adress/Ny adress".

**I detta exempel har vi förutsatt att värmepumpen heter VP1 som den gör från fabrik. Om värmepumpen är numrerad till något annat tidigare så väljs denna beteckning.*

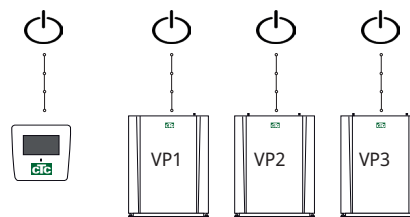


10. Gör om proceduren efter det antal värmepumpar som ska numreras.

När alla värmepumpar är numrerade och spänningssatta ska de visas när man trycker på värmepumpssymbolen i meny "Driftinfo". Om någon värmepump inte visas i menyn (kommunikation med värmepumpen fallerar) kan det bero på att den inte har blivit numrerad enligt ovan.

Om man inte vet vilken beteckning värmepumpen har, kan man återställa numreringen genom att i menyn "Välj/Döp Värmepump" (se punkt 9 och 10 ovan) ange samtliga möjliga benämningar på värmepumpen, dvs man väljer och bekräftar VP1 och därefter VP2 upp till VP10 för att säkerställa att korrekt benämning anges.

Testa att respektive värmepump startar. i menyn "Avancerat / Service/Funktionstest/Värmepump".



5.4.3 Värt att veta vid adressering

Fel vid sättning adress

Värmepumpen kunde inte hittas och numreras.

Värmepumpen var inte det som den förutsattes heta.

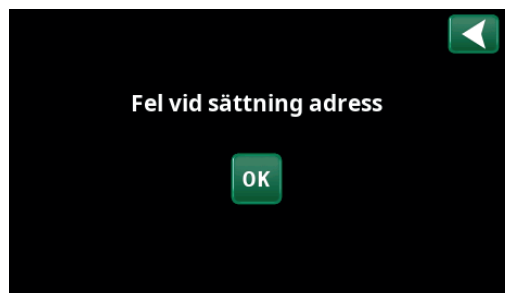
Ej kommunikation med värmepumpen.

Kontrollera att värmepumpen är spänningssatt.

Om sättning av adress misslyckas så blir senaste värmepumpsadresser kvar. I detta exempel VP1 och VP2.

Se till att värmepumpen är spänningssatt.

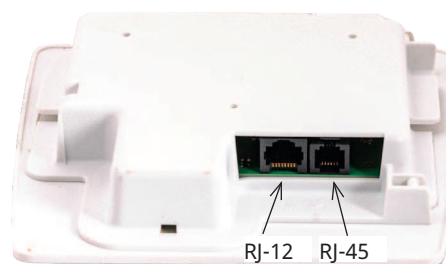
Prova igen med en ny aktuell adress.



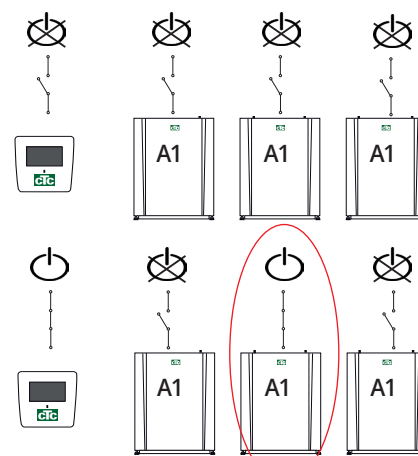
5.4.4 Numrering CTC EcoPart till A2

Gäller äldre styrning med två kontakter på baksidan av display.

1 st RJ-45 och 1 st RJ-12 för CTC EcoZenith i550 Pro och CTC EcoLogic Pro/Family.

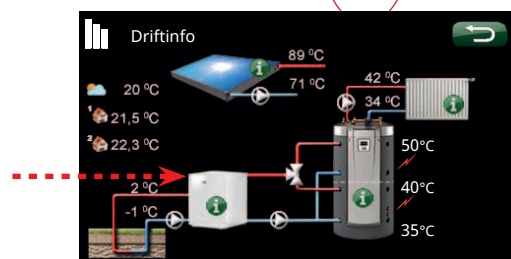


1. Anläggningen är strömlös.

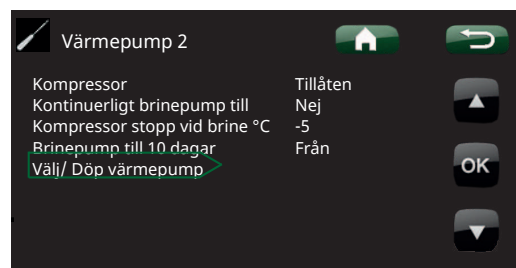


2. Spänningssätt styrningen (EcoLogic Pro eller EcoZenith i550 Pro) liksom den CTC EcoPart 600M som ska numreras som värmepump 2 (A2).

3. Vänta i ca 2 minuter tills värmepumpen syns i menyn "Driftinfo".



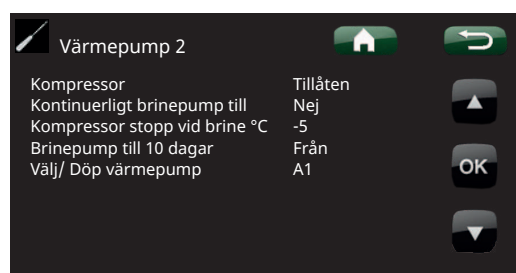
4. Gå till "Avancerat/Inställningar/Värmepump 2" och rad "Välj/Döp Värmepump". Tryck OK.



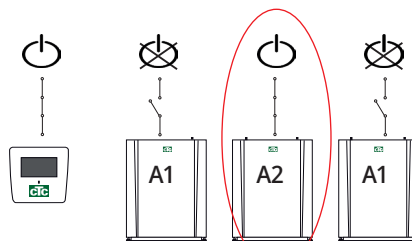
5. Tryck pil upp tills (A1)* visas. Tryck OK.

När man trycker på OK så försvinner (A1)* och det blir svart på rad "Välj/Döp Värmepump".

** I detta exempel har vi förutsatt att värmepumpen heter A1 som den gör från fabrik. Om värmepumpen är numrerad till något annat tidigare så väljs denna beteckning.*

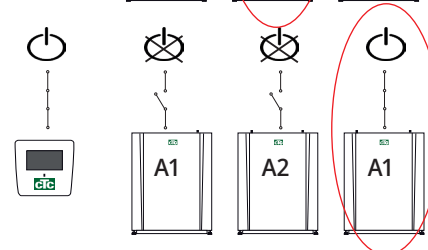


6. Nu är värmepumpen numrerad till (A2).

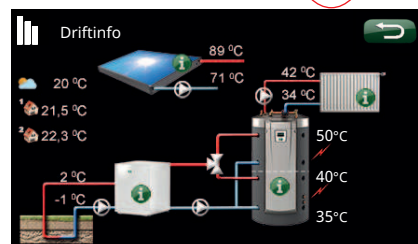


7. För att numrera övriga värmepumpar:

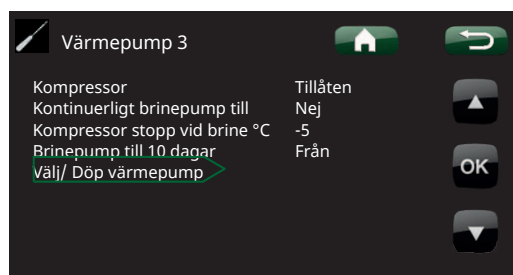
Spänningssätt styrningen samt nästa värmepump som ska numreras till värmepump 3 (A3).



8. Vänta i ca 2 minuter tills värmepumpen syns i driftinfo.



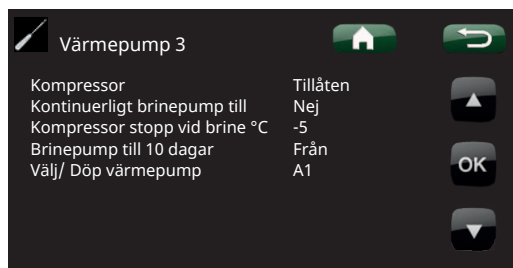
9. Gå till "Avancerat/Inställningar/Värmepump 3" och rad "Välj/Döp Värmepump". Tryck OK.



10. Tryck pil upp tills (A1)* visas. Tryck OK.

När man trycker på OK så försvinner (A1)* och det blir svart på rad "Välj/Döp Värmepump". Värmepumpen är nu numrerad till (A3).

**I detta exempel har vi förutsatt att värmepumpen heter A1 som den gör från fabrik. Om värmepumpen är numrerad till något annat tidigare så väljs denna beteckning.*

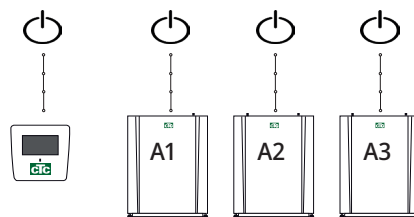


11. Gör om proceduren efter det antal värmepumpar som ska numreras.

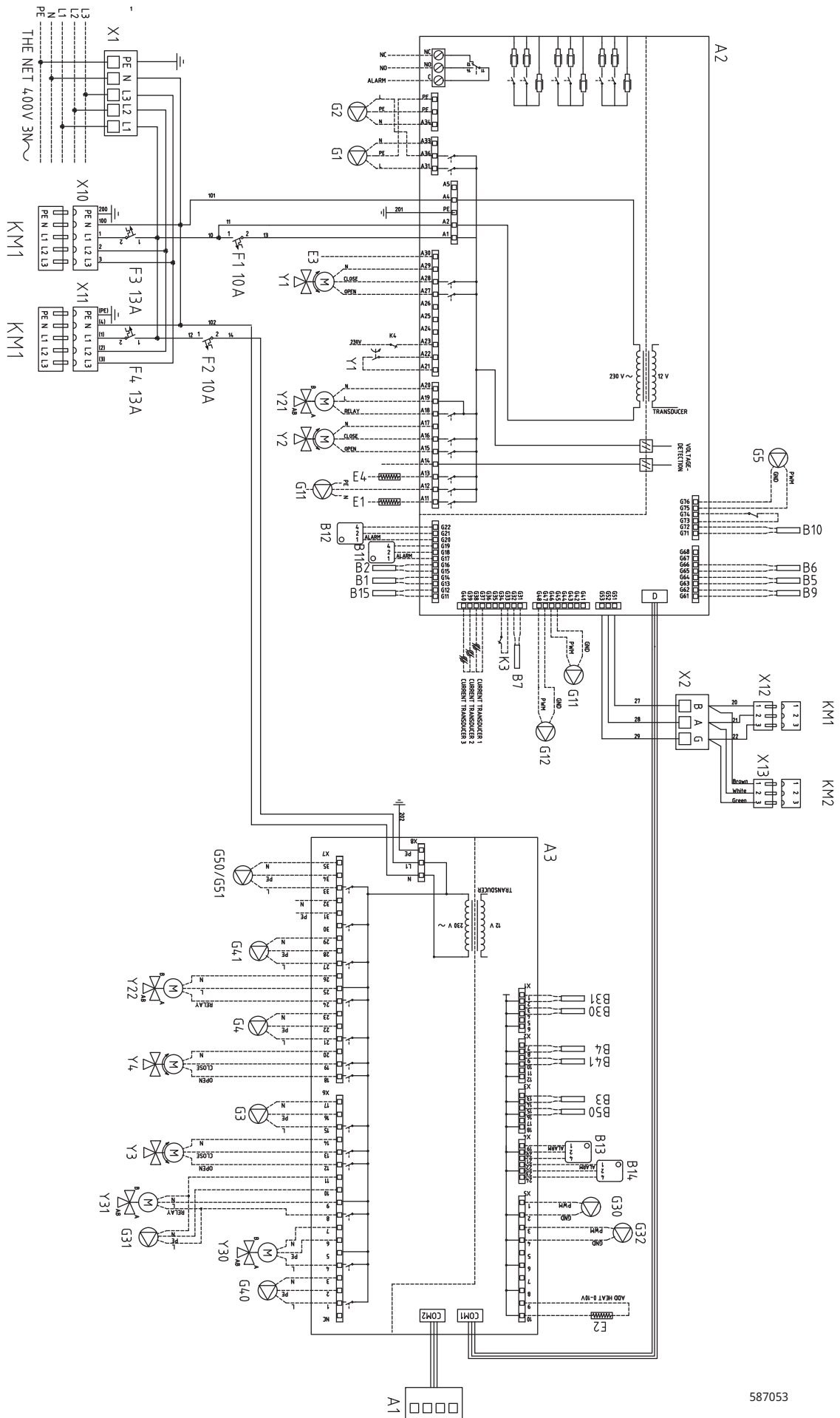
När alla värmepumpar är numrerade och spänningssatta ska de visas när man trycker på värmepumpssymbolen i meny "Driftinfo". Om någon värmepump inte visas i menyn (kommunikation med värmepumpen fallerar) kan det bero på att den inte har blivit numrerad enligt ovan.

Om man inte vet vilken beteckning värmepumpen har, kan man återställa numreringen genom att i menyn "Välj/Döp Värmepump" (se punkt 9 och 10 ovan) ange samtliga möjliga benämningar på värmepumpen, dvs man väljer och bekräftar A1 och därefter A2 upp till A10 för att säkerställa att korrekt benämning anges.

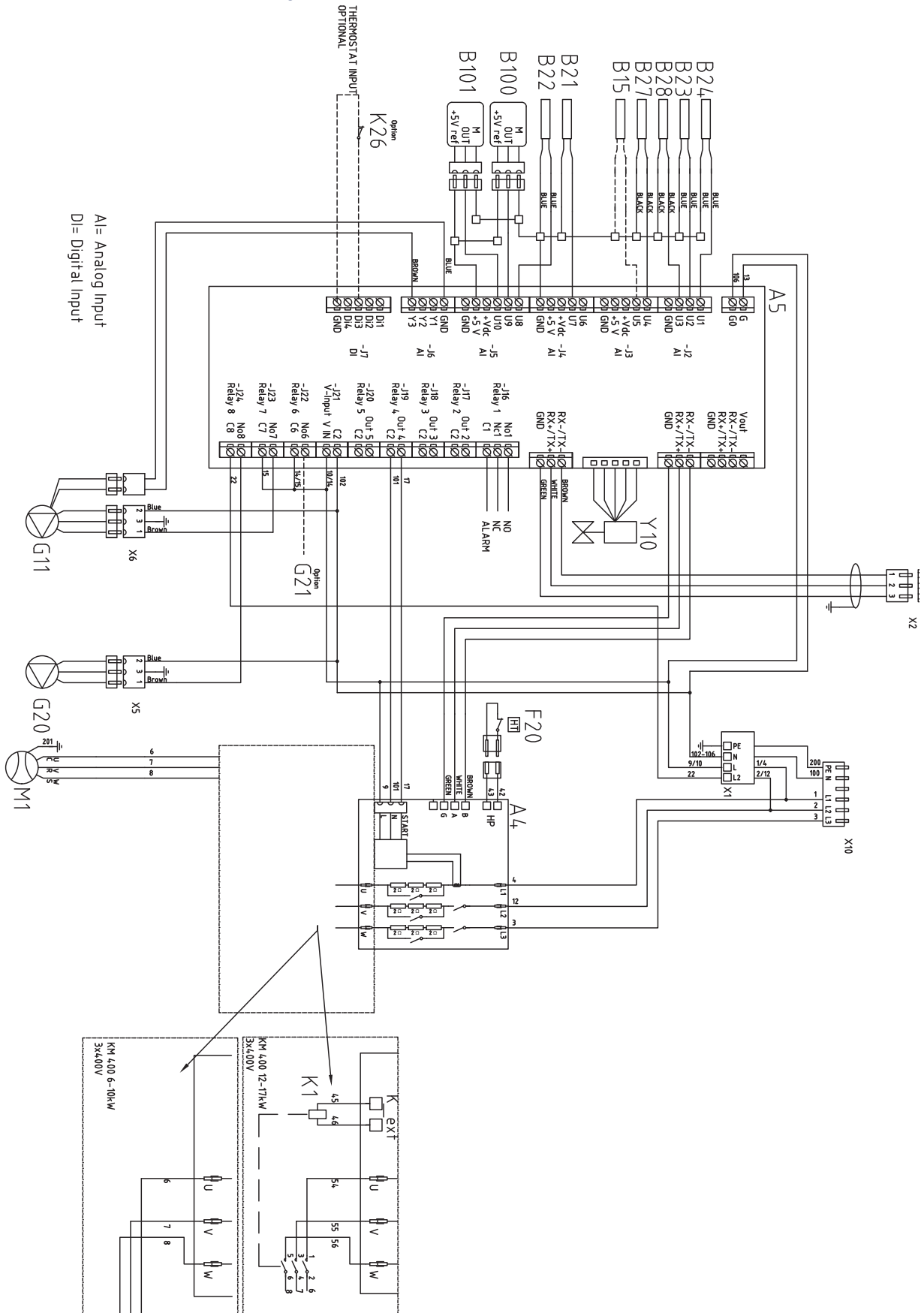
Testa avslutningsvis i menyn "Avancerat/Service/Funktionstest/Värmepump" att respektive värmepump startar.



5.5 Elschema CTC EcoPart i425-i435 Pro 400V 3N~

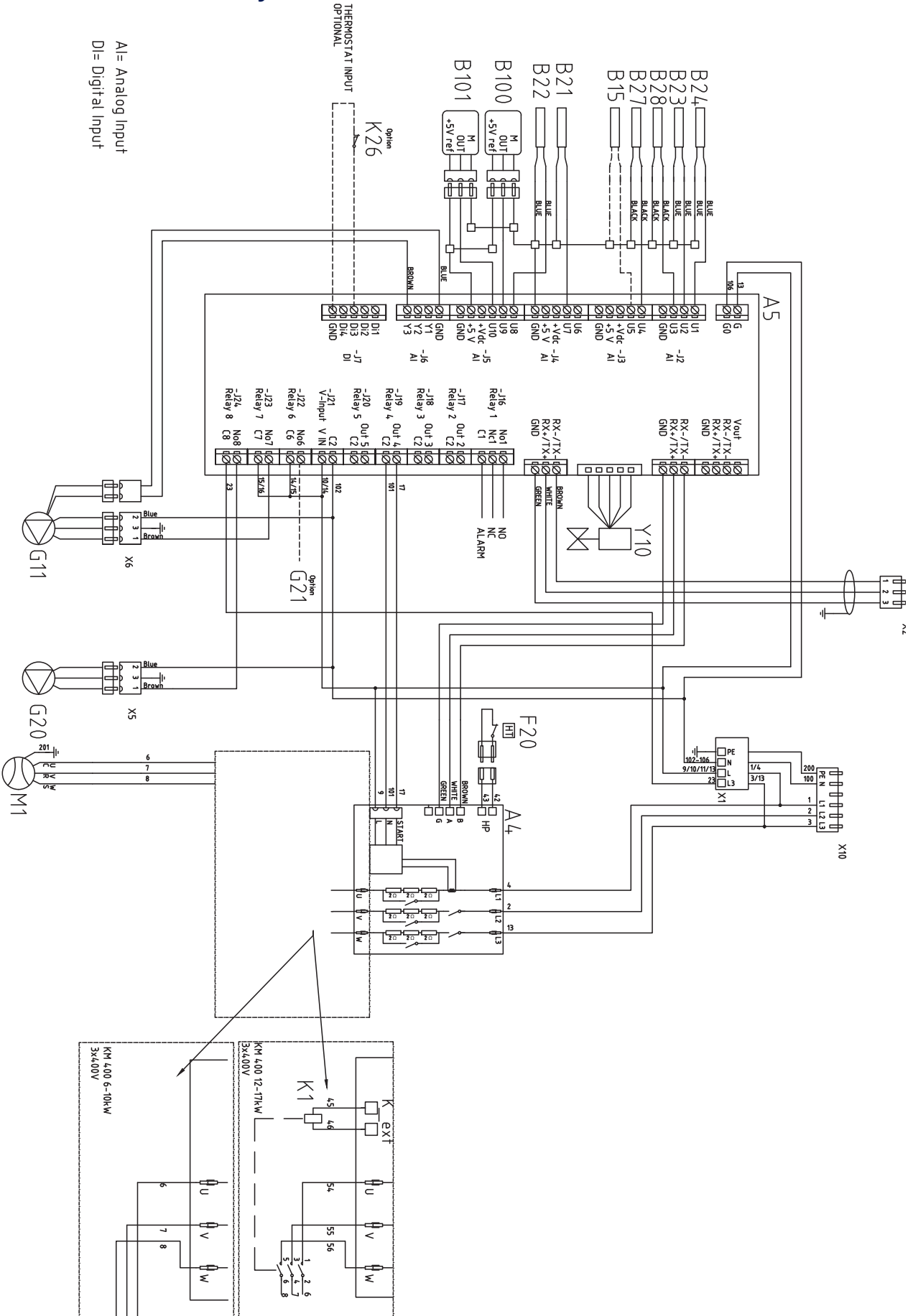


5.6 Elschema, undre kylmodul 400V 3N~ L2



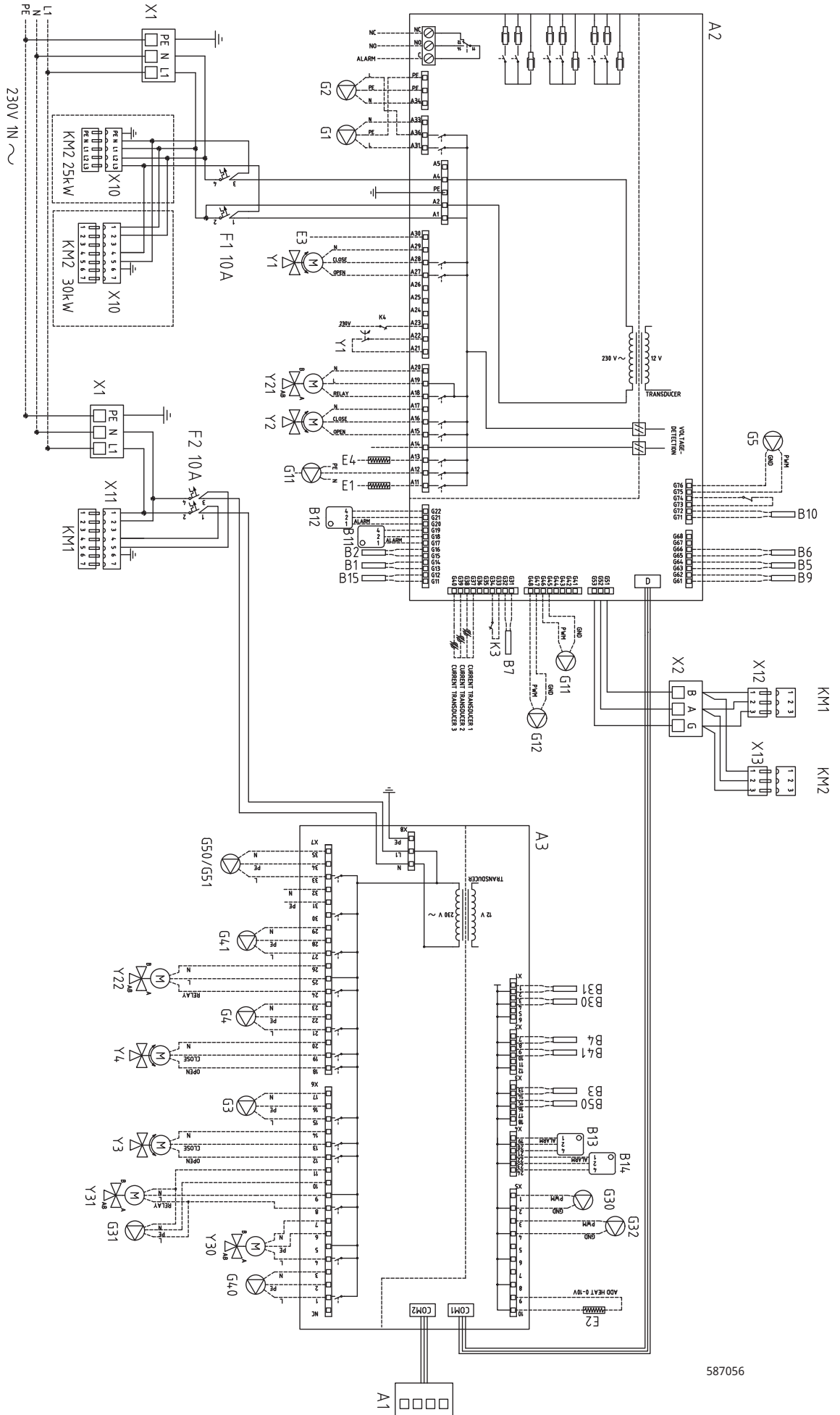
På produkter med S/N t o m 7301-2135-0494 kopplas pump G20 på L1.

5.7 Elschema, övre kylmodul 400V 3N~ L3



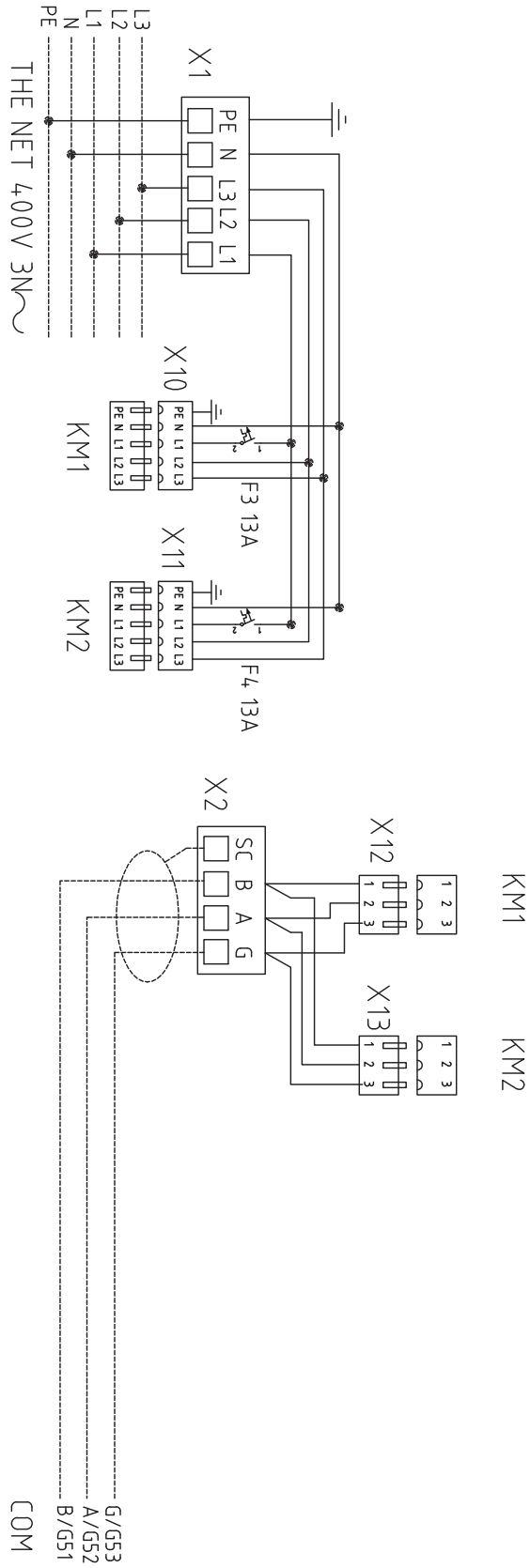
På produkter med S/N t o m 7301-2135-0494 kopplas pump G20 på L1.

5.8 Elschema CTC EcoPart i425-i430 Pro 230V 1N~

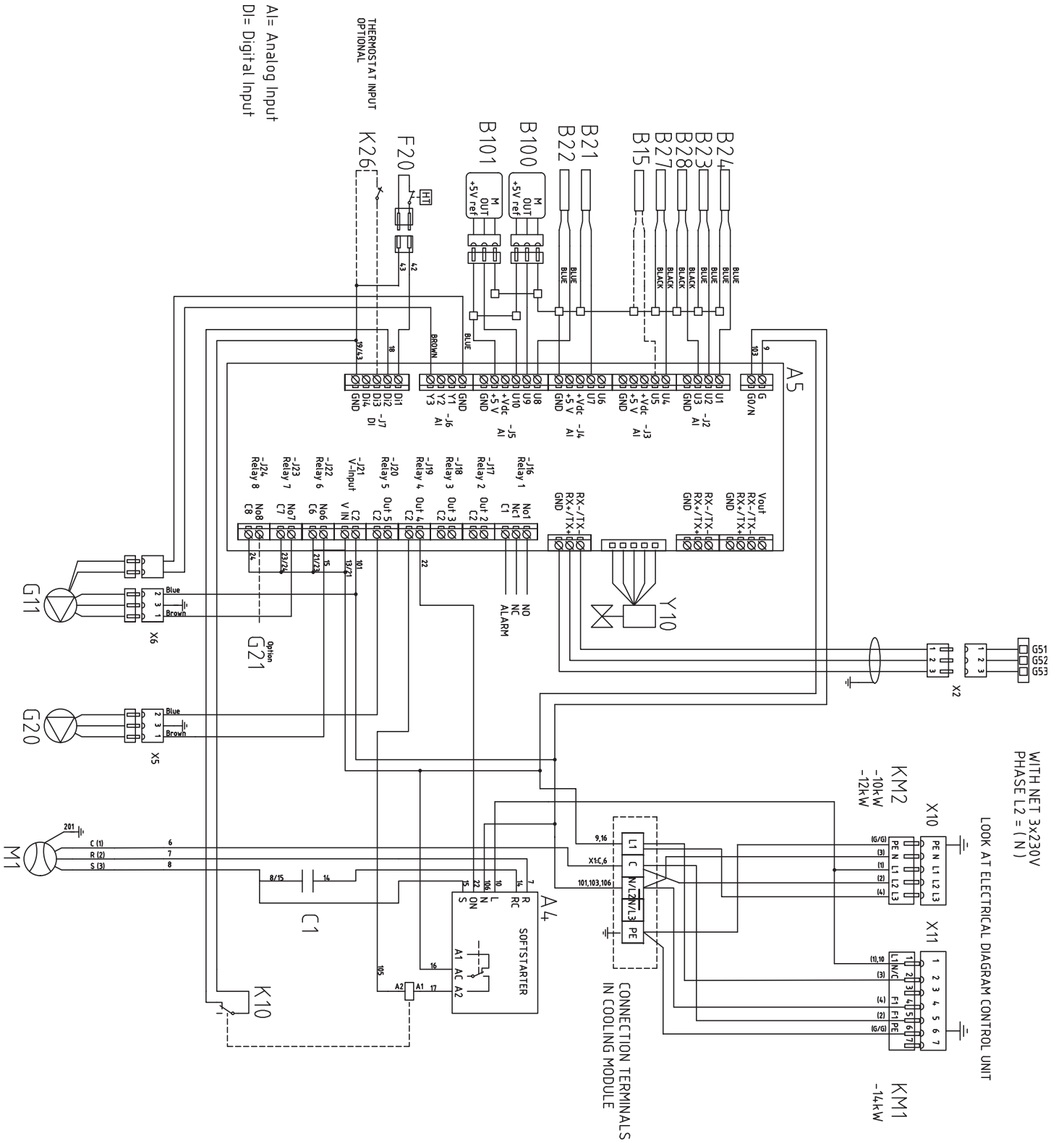


5.10 Strömmatning och kommunikation 400V 3N~

CTC EcoPart 425-435



5.11 Elschema kylmodul 230V 1N~



AI= Analog Input
DI= Digital Input

WITH NET 3x230V
PHASE L2 = (N)

LOOK AT ELECTRICAL DIAGRAM CONTROL UNIT

CONNECTION TERMINALS
IN COOLING MODULE

5.12 Inkopplingstabell (värmepumpar samtliga modeller)

Denna tabell anger anslutningar på reläkort A2 (eller expansionskort A3), se elschema.

Anslutning	Benämning	Option	Kort	Plint	Kabel
E1	Spetsvärme		A2 X1 X1	A11 N PE	Reläutgång
E2	Spetsvärme, 0-3 steg/0-7 steg	x	A2 A2 A2 A2 A2 A2 X1 X1	EL1A EL2A EL1A+EL2A EL3A EL1A+EL3A EL1A+EL2A+EL3A N PE	
E2	Spetsvärme, 0-10V analog	x	A3 A3	X5: 9 X5: 10	
E3	Spetsvärme, EcoMiniEl 0-3 steg		A2 X1 X1	A30 N PE	Komm 230V
E4	Spetsvärme, varmvatten		A2 X1 X1	A13 N PE	Reläutgång
G1	Radiatorpump 1		A2 A2 A2	A31 PE A33	Fas PE GND
G2	Radiatorpump 2		A2 A2 A2	A36 PE A34	Fas PE GND
G3*	Radiatorpump 3	x	A3 A3 A3	X6: 15 X6: 16 X6: 17	Fas PE GND
G4*	Radiatorpump 4	x	A3 A3 A3	X7: 21 X7: 22 X7: 23	Fas PE GND
G5	Cirkulationspump, varmvattenväxlare		A2 A2	G75 G76	PWM+ GND
G11	Laddpump VP1		A2 A2 A2	G45 G46 A12	GND PWM+ Reläutgång
G12	Laddpump VP2		A2 A2	G47 G48	GND PWM+
G13*	Laddpump VP3	x	A3 A3	X5: 5 X5: 6	PWM+ GND
G14*	Laddpump VP4	x	A3 A3	X5: 7 X5: 8	PWM+ GND
G30*	Cirkulationspump, solpaneler	x	A3 A3	X5: 1 X5: 2	PWM+ GND
G31*	Laddpump, återladdning borrhål	x	A3 A3 A3	X6: 8 X6: 10 X6: 11	Fas PE GND
G32*	Pump, värmväxlare solpaneler	x	A3 A3	X5: 3 X5: 4	PWM+ GND
G40*	Cirkulationspump, varmvatten	X	A3 A3 A3	X6: 1 X6: 2 X6: 3	Fas PE GND

*Gäller om tillbehöret CTC Expansion har installerats.

Anslutning	Benämning	Option	Kort	Plint	Kabel
G41*	Laddpump, extern VV-tank	X	A3 A3 A3	X7: 27 X7: 28 X7: 29	Fas PE GND
G50/G51*	Pumpar, pool	X	A3 A3 A3	X7: 33 X7: 34 X7: 35	Fas PE GND
K22	Fjärrstyrning, SmartGrid		A2	A14	**
K22/K23	Fjärrstyrning, SmartGrid		A2	A25	**
K23	Fjärrstyrning, SmartGrid		A2	A24	**
K24	Fjärrstyrning, SmartGrid		A2	G33	**
K24	Fjärrstyrning, SmartGrid		A2	G34	**
K25	Fjärrstyrning, SmartGrid		A2	G73	**
K25	Fjärrstyrning, SmartGrid		A2	G74	**
Y1	Shunt 1		A2 A2 A2	A27 A28 A29	Öppna Stäng GND
Y2	Shunt 2		A2 A2 A2	A15 A16 A17	Öppna Stäng GND
Y3*	Shunt 3	X	A3 A3 A3	X6: 12 X6: 13 X6: 14	Öppna Stäng GND
Y4*	Shunt 4	X	A3 A3 A3	X7: 18 X7: 19 X7: 20	Öppna Stäng GND
Y21	Växventil VP1		A2 A2 A2	A18 A19 A20	Reläutgång Fas GND
Y22	Växventil VP2		A3 A3 A3	X7: 24 X7: 25 X7: 26	Reläutgång Fas GND
Y30*	Sol, växventil varmvatten	X	A3 A3 A3 A3	X6: 4 X6: 5 X6: 7 X6: 6	Styrspänning Fas GND PE
Y31*	Växventil, sol	X	A3 A3 A3	X6: 8 X6: 9 X6: 11	Öppna berg Öppna tank GND
Y50	Växventil pool	X	A3 A3 A3	X7: 33 X7: 34 X7: 35	Reläutgång PE GND
Y61*	Växventil, aktiv kyla	X	A3 A3 A3	X7: 30 X7: 32 X7: 25	Reläutgång GND Fas
Y62*	Växventil, aktiv kyla behovsrelä	X	A3 A3 A3	X6: 8 X6: 11 X6: 9	Reläutgång GND Fas
B1	Framledningsgivare 1		A2 A2	G13 G14	
B2	Framledningsgivare 2		A2 A2	G15 G16	
B3*	Framledningsgivare 3	X	A3 A3	X3: 13 X3: 14	
B4*	Framledningsgivare 4	X	A3 A3	X2: 7 X2: 8	

*Gäller om tillbehöret CTC Expansion har installerats.

**Inkoppling enligt beskrivning av fjärrstyrningsfunktioner

Anslutning	Benämning	Option	Kort	Plint	Kabel
B5	Givare, VV-tank		A2 A2	G63 G64	
B6	Givare, bufferttank		A2 A2	G65 G66	
B7	Returgivare, värmesystem		A2 A2	G31 G32	
B8	Givare, rökgas		A2 A2	G35 G36	
B9	Givare, extern panna		A2 A2	G61 G62	
B10	Givare, extern panna ut		A2 A2	G71 G72	
B11	Rumsgivare 1		A2 A2 A2	G17 G18 G19	
B12	Rumsgivare 2		A2 A2 A2	G20 G21 G22	
B13*	Rumsgivare 3	X	A3 A3 A3	X5:19 X5:20 X5:21	1 4 2
B14*	Rumsgivare 4	X	A3 A3 A3	X5:22 X5:23 X5:24	1 4 2
B15	Utomhusgivare		A2 A2	G11 G12	
B30*	Givare, solpaneler in	X	A3 A3	X1:3 X1:4	
B31*	Givare, solpaneler ut	X	A3 A3	X1:1 X1:2	
B43*	Givare, extern VV-tank	X	A3 A3	X2:9 X2:10	
B50*	Givare, pool	X	A3 A3	X3:15 X3:16	
B61	Givare, kyltank aktiv kyla	X	A3 A3	X3:17 X3:18	
B73	Givare, retur aktiv kyla	X	A3 A3	X3:11 X3:12	
B103	Strömkännare		A2 A2 A2 A2	G37 G38 G39 G40	Common L1 L2 L3
VP1	Värmepump 1				
VP2	Värmepump 2				
VP3	Värmepump 3	X			
VP4	Värmepump 4	X			
VP5	Värmepump 5	X			
VP6	Värmepump 6	X			
VP7	Värmepump 7	X			
VP8	Värmepump 8	X			
VP9	Värmepump 9	X			
VP10	Värmepump 10	X			

*Gäller om tillbehöret CTC Expansion har installerats.

5.13 Inkopplingstabell, kylmodul

Denna tabell anger anslutningar på VP-styrkort A5 (i kylmodul), se elschema.

Anslutning	Benämning	Option	Kort	Plint	Anslutning
A4	Mjukstartskort		A5 A5 A5	RT-/TX- RT+/TX+ GND	B A G
B21	Temperaturgivare Hetgas		A5 A5	J4: U7 GND	
B22	Temperaturgivare Suggas		A5 A5	J5: U8 GND	
B23	Givare, Brine in		A5 A5	J2: U2 GND	
B24	Givare, Brine ut		A5 A5	J2: U1 GND	
B27	Givare, VP in		A5 A5	J3: U4 GND	
B28	Givare, VP ut		A5 A5	J2: U3 GND	
B100	Högtrycksgivare			J4: GND J5: U9 J5: +5V	M OUT +5V ref
B101	Lågtrycksgivare		A5	J4: GND J5: U10 J5: +5V	M OUT +5V ref
F20	Högtrycksvakt		A4 A4	HP HP	
G11	Laddpump		A5 A5 A5 A5 A5	J23: No7 GND J21: C2 G0 X1: N J6: GND J6: Y3	X6: 1 X6: 3 X6: 2 X6: 2 X6: 2
G20	Brinepump		A5 A5 A5	J24: No8 GND J21: C2 G0 X1: N	X5: 1 X5: 3 X5: 2 X5: 2 X5: 2
G21	Option		A5	J22: NO6	
K26	Option		A5	J7: DI J7: GND	
M1	Kompressor			U (KM400) V (KM400) W (KM400)	

5.14 Resistanser för givare

Czujnik Type 1 NTC k Ω		Czujnik Type 2 NTC k Ω		Czujnik Type 3 NTC k Ω		NTC 50 k Ω	
Temperatura °C	Czujnik Type 1 NTC k Ω	Temperatura °C	Czujnik Type 2 NTC k Ω	Temperatura °C	Czujnik Type 3 NTC k Ω	Temperatura °C	NTC 50 k Ω
100	0.22	100	0.67	130	5.37	150	0.89
95	0.25	95	0.78	125	6.18	145	1.00
90	0.28	90	0.908	120	7.13	140	1.14
85	0.32	85	1.06	115	8.26	135	1.29
80	0.37	80	1.25	110	9.59	130	1.47
75	0.42	75	1.47	105	11.17	125	1.67
70	0.49	70	1.74	100	13.06	120	1.91
65	0.57	65	2.07	95	15.33	115	2.19
60	0.7	60	2.5	90	18.1	110	2.5
55	0.8	55	3.0	85	21.4	105	2.9
50	0.9	50	3.6	80	25.4	100	3.4
45	1.1	45	4.4	75	30.3	95	3.9
40	1.3	40	5.3	70	36.3	90	4.6
35	1.5	35	6.5	65	43.6	85	5.4
30	1.8	30	8.1	60	52.8	80	6.3
25	2.2	25	10	55	64.1	75	7.4
20	2.6	20	12.5	50	78.3	70	8.8
15	3.2	15	15.8	45	96.1	65	10.4
10	4	10	20	40	119	60	12.5
5	5	5	26	35	147	55	15
0	6	0	33	30	184	50	18
-5	7	-5	43	25	232	45	22
-10	9	-10	56	20	293	40	27
-15	12	-15	74	15	373	35	33
-20	15	-20	99	10	479	30	40
-25	19	-25	134	5	619	25	50
-30	25	-30	183			20	62
						15	78
						10	99
						5	126

Temperatur °C	NTC 22 kΩ Resistans Ω
130	800
125	906
120	1027
115	1167
110	1330
105	1522
100	1746
95	2010
90	2320
85	2690
80	3130
75	3650
70	4280
65	5045
60	5960
55	7080
50	8450
45	10130
40	12200
35	14770
30	18000
25	22000
20	27100
15	33540
10	41800
5	52400
0	66200
-5	84750
-10	108000
-15	139000
-20	181000
-25	238000

Temperatur °C	NTC 150 Resistans Ω
70	32
65	37
60	43
55	51
50	60
45	72
40	85
35	102
30	123
25	150
20	182
15	224
10	276
5	342
0	428
-5	538
-10	681
-15	868
-20	1115
-25	1443
-30	1883
-35	2478
-40	3289

Temperatur °C	NTC 015 Resistans Ω
40	5830
35	6940
30	8310
25	10000
20	12090
15	14690
10	17960
5	22050
0	27280
-5	33900
-10	42470
-15	53410
-20	67770
-25	86430

6. Första start

1. Kontrollera att värmepannan och system är vattenfyllda och avluftade.
2. Kontrollera att alla anslutningar är täta.
3. Kontrollera att bland annat givare och radiatorpump är elanslutna.
4. Strömsätt värmepumpen genom att slå till säkerhetsbrytaren (huvudbrytaren).

När systemet blivit uppvärmt, kontrollera att alla anslutningar är täta, de olika systemen avluftade, värme kommer ut i systemet och varmvatten ut på tappställen.

7. Drift och skötsel

När installatören installerat din nya värmepump ska ni tillsammans kontrollera att anläggningen är i fullgott skick. Låt installatören visa dig arbetsbrytare, regleranordningar och säkringar, så du vet hur anläggningen fungerar och ska skötas. Lufta radiatorerna (beroende på systemtyp) efter cirka tre dagars drift och fyll vid behov på mer vatten.

7.1 Återkommande underhåll

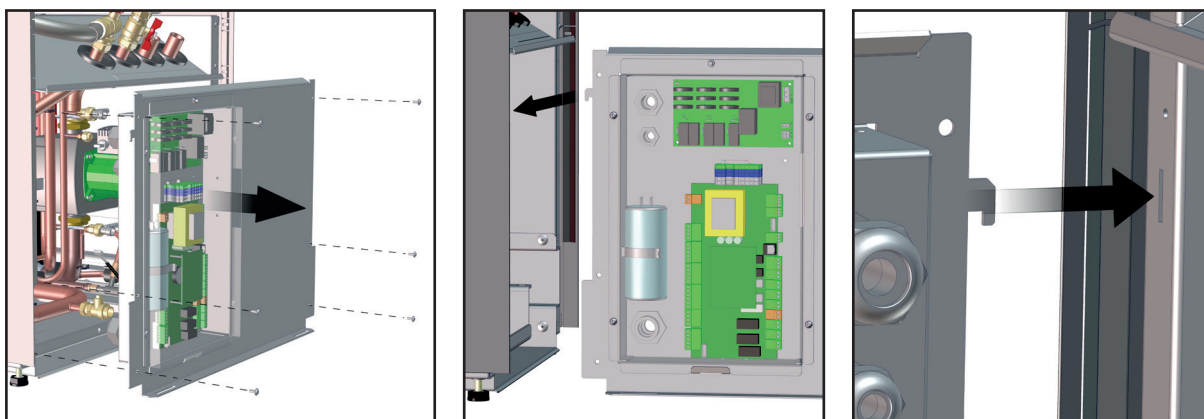
Efter tre veckors drift och var tredje månad det första året, därefter en gång/år:

- Kontrollera att installationen är fri från läckage.
- Kontrollera att produkt och system är fri från luft, avlufta om så erfordras, se under avsnitt Anslutning av köldbärarsystem.
- Kontrollera att köldbärarsystemet fortfarande är trycksatt och att vätskenivån i brinekärlet är tillräcklig/korrekt.
- Produkterna kräver ingen årlig kontroll när det gäller läckagekontroll av köldmediet

7.2 Driftsuppehåll

Värmepumpen stängs av med arbetsbrytaren. Om vattnet riskerar att frysa, tappa ur allt vatten.

7.3 Serviceläge



8. Felsökning/Lämpliga åtgärder

Värmepumpen är konstruerad för att ge tillförlitlig drift och hög komfort samt dessutom ha en lång livslängd. Här får du olika tips som kan vara till hjälp och vägledning vid eventuella driftstörningar.

Om fel uppstår ska du alltid ta kontakt med den installatör som utfört installationen. Om denne i sin tur bedömer att det rör sig om ett material- eller fabrikationsfel, tar installatören kontakt med Enertech AB för kontroll och åtgärd av skadan. Ange alltid produktens serienummer.

8.1 Luftproblem

Om skvalande ljud hörs från värmepumpen, kontrollera att den är ordentligt avluftad. Fyll vid behov på mer vatten, så att rätt tryck uppnås. Om fenomenet upprepar sig, låt en fackman kontrollera orsaken.



012



CTC AB Box 309 SE-341 26 Ljungby

info@ctc.se +46 372 88 000

www.ctc.se