

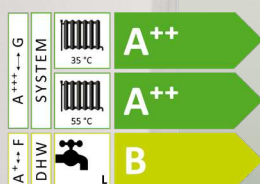
En miljøvenlig og  
sikker investering!

**CTC**  
VARMEPUMPER

# CTC EcoZenith i255 II

Fleksibel innendørsmodul i to høyder.

12–18 kW, modell H og L



- Smart og brukervenlig
- Alt inkludert
- Lavt under taket? Ikke noe problem!
- 223 liter buffervolum
- Tilgjengelig i to høyder og fire utførelser
- Ekspansjonskar på 18 liter

Find en CTC-forhandler i dit land - [www.ctc-heating.com](http://www.ctc-heating.com)



MADE IN SWEDEN

# CTC EcoZenith i255 II

Innendørsmodulen er konstruert med en vannbuffer som gir gode arbeidsvilkår uansett varmesystem. Dette reduserer risikoen for ulyder i radiatorsystemet.

## Fleksibel innendørsmodul

For CTC EcoZenith i255 har vi valgt samme teknologi som i bergvarmepumpen CTC EcoHeat. Innendørsmodulen er konstruert med en vannbuffer som gir kompressoren gode arbeidsvilkår uansett varmesystem. Dette reduserer risikoen for ulyder i radiatorsystemet.

CTC EcoZenith i255 har mange fordeler: Hva sier du om intelligent varmepumpestyring? Berøringsskjerm med farger? Solvarmetilkobling? Bare for å nevne noe.

CTC EcoZenith i255 har en berøringsskjerm på 4,3 tommer, og i det brukervennlige brukergrensesnittet finner du enkelt alle funksjonene, akkurat som på smarttelefonen. I tillegg kan du enkelt speile skjermen til et nettbrett, en mobil eller lignende.

Men det viktigste er at den har valgfritt språk og enkle symboler, slik at du enkelt kan justere varme, varmtvann med mer, og hente ut mye informasjon om driften.

## Innsiden er den sterke siden

Innendørsmodulens viktigste funksjon er å produsere mye varmtvann så energieffektivt og raskt som mulig. CTC EcoZenith i255 kommer ikke til å skuffe deg eller familien din. CTC EcoZenith i255 installeres alltid med varmepumpene CTC EcoAir eller CTC EcoPart, og den leverer opptil 65 °C varmtvann. Tanken rommer hele 223 liter.

## Frihet er inkludert

Du kan komplettere med andre energikilder nå eller senere. To tilkoblinger er klare til tilkobling av for eksempel solvarme, vannmantlet kamin eller hvorfor ikke et svømmebasseng?

## Og alt det andre

- Kompletter med bergvarme og CTC EcoComfort, så får du frikjøling om sommeren.
- Velg høyden som passer best: 1654 eller 1904 mm.
- Styringsfunksjon som begrenser eleffekten er standard.
- Deksel (som på bildet) er standard, men finnes i flere høyder for en penere installasjon.

## SmartGrid og klar for fremtidens utfordringer

CTC EcoZenith i255 har internettilkobling som standard, slik at du enkelt kan fjernstyre produktet ved hjelp av appen myUplink. Den er dessuten klargjort for tilkobling til Alexa, Google Home og fremtidens strømnnett (SmartGrid).

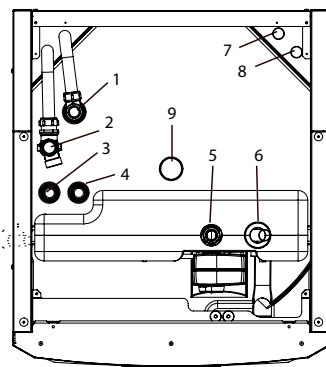
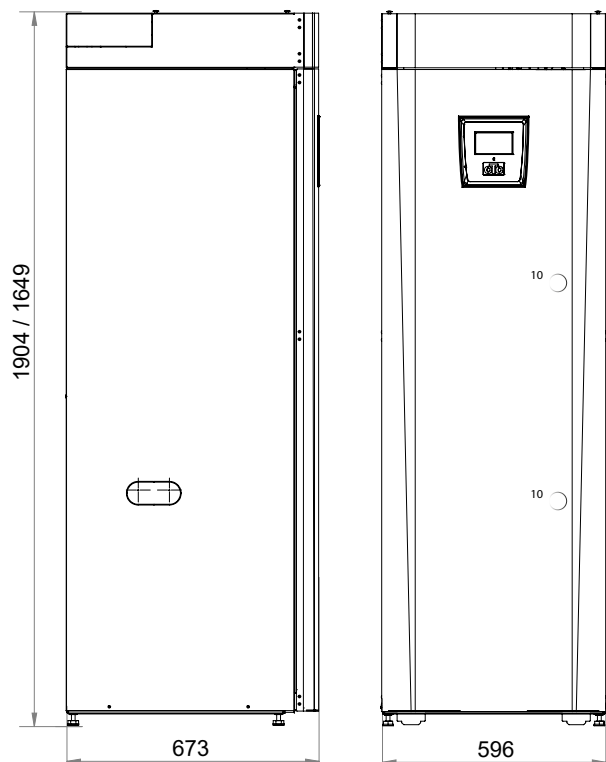
Tekniske data 400 V		i255 H	i255 L	i255 L inox
CTC nr.		590952001	590950011	590951001
Vekt (emballert vekt)	kg	182 (211)	165 (192)	157 (184)
Mål (dybde x bredde x høyde)	mm	673 x 596 x 1904	673 x 596 x 1649	
Nødvendig takhøyde	mm	1901 (1887)	1659 (1628)	
Lydeffekt L <sub>WA</sub> B0/W35 (EN 12102)	dB(A)	15		
Eldata, tilkobling		400V 3N~ 50Hz		
Merkeeffekt / valgfritt (18 kW)	kW	15 / 18		
Merkestrøm / valgfritt (18 kW)	A	23.9 / 28.3		
Maks. elkolbeeffekt (øvre+nedre) ved gruppesikring: 10/13/16/20/25 A	kW	15 kW: 2.1+0 / 0.9+6 / 9+0 / 6.9+6 / 9+6 18 kW: 2.1+0 / 0.9+6 / 9+0 / 2.1+9 / 6.9+9		
Anbefalt sikring / valgfritt (18 kW)	A	25 / 32		
Effektområde elkolbe / valgfritt (18 kW) (øvre+nedre)	kW	0.3 - 15/18		
Kapslingsklasse (IP)		IP X1		
Maksimalt driftstrykk: Varmesystem (PS)	bar	3.0		
Maksimalt driftstrykk: Tappevannsystem	bar	10		
Vannvolum: Varmesystem (V)	liter	223		
Vannvolum: Tappevannsystem	liter	5.7		
Maks. driftstemperatur (TS)	°C	100		
Tappevarmtvannsyttelse V <sub>40</sub> (EN 16147)	liter	< 200		
Pakkeeffektivitetsklasse: W35/55 (A+++ til G) <sup>1)</sup>		A <sup>++</sup> / A <sup>++</sup>		
Energieffektivitetsklasse VV (A <sup>+</sup> til F) / ladeprofil (EN 16147) <sup>1)</sup>		B / L		

<sup>1)</sup> CTC EcoZenith er kun godkjent for installasjon sammen med varmepumpe i samsvar med Ecodesigndirektivet. Fremviste data gjelder sammen med CTC EcoAir 614M.

Energimerkingsdekal og datablad kan enkelt lastes ned på: [www.ctc.no/ecodesign](http://www.ctc.no/ecodesign)



## Målskisse



1. Lufting
2. Sikkerhetstilkobling spillvannsrør 3/4" Ø22
3. Kaldtvannstilkobling Ø22
4. Varmtvann Ø22
5. Radiator tur, klemring Ø22
6. Radiator retur Ø22 / ekspansjonstilkobling
7. Fra varmepumpe Ø22 (i255 L)
8. Til varmepumpe Ø22 (i255 L)
9. Løftemuffe Rp 3/4"
10. Uttak for tilkobling av eksterne systemer / EnergyFlex (bak frontplaten)

### Leveringsomfang

Innendørsmodul med bruksanvisning, fabrikkmontert dekkåpe, ekspansjonskar 18 l, ladepumpe og matekabel.

### Vedlagt:

Radiatorpumpe, manometer, blandeventil, strømføler, sikkerhetsventil, rom-, ute-, tur- og returledningsføler. (Kan variere fra modell til modell)

Tekniske data 230 V		i255 L 1N~	i255 L 3~
CTC nr.		590950002	590950003
Vekt (emballert vekt)	kg	167 (194)	167 (194)
Mål (dybde x bredde x høyde)	mm	673 x 596 x 1649	673 x 596 x 1649
Nødvendig takhøyde	mm	1659 (1628)	1659 (1628)
Lydeffekt $L_{WA}$ B0/W35 (EN 12102)	dB(A)	15	15
Eldata, tilkobling		230V 1N~ 50Hz	230V 3~ 50Hz
Merkeeffekt	kW	12	14
Merkestrøm	A	53.2	34.6
Maks. elkolbeeffekt (øvre+nedre) ved gruppesikring: 20/25/32/35/50/63 A	kW	4 / 5 / 7 / 7 / 11 / 12	7 / 8.2 / 11.7 / 12.9 / 14 / 14
Anbefalt sikring	A	63	50
Effektområde elkolbe (øvre+nedre)	kW	1.0 - 12.0	1.2 - 14.1
Kapslingsklasse (IP)		IP X1	IP X1
Maksimalt driftstrykk: Varmesystem (PS)	bar	3.0	3.0
Maksimalt driftstrykk: Tappevannsystem	bar	10	10
Vannvolum: Varmesystem (V)	liter	223	223
Vannvolum: Tappevannsystem	liter	5.7	5.7
Maks. driftstemperatur (TS)	°C	100	100
Tappevarmtvannsyttelse $V_{40}$ (EN 16147)	liter	< 200	< 200
Pakkeeffektivitetsklasse: W35/55 (A+++ til G) <sup>1)</sup>		A++ / A++	A++ / A++
Energieffektivitetsklasse VV (A* til F) / ladeprofil (EN 16147) <sup>1)</sup>		B / L	B / L



info@ctc.se

+46 372 88 000

P.O Box 309 SE-341 26 Ljungby Sweden



# Kompatible varmepumper

– se respektive produktark for mer informasjon.



CTC EcoAir 406-410, 510, 614M-622M



CTC EcoPart 406-412

## Intelligent tilbehør

– til supplering og forenkling.

		CTC-nr.:
CTC Ekstra shuntgruppe	Komplett pakke for elegant og praktisk installasjon av ekstra varmekrets	587396301
CTC Shuntgruppe 2	For installasjon av ekstra varmekrets.	586857001
CTC EcoVent 20	Fraluftsaggregat - Tilpasset for plassering over varmepumpen	588000001
CTC EcoComfort	En passiv kjøleenhet som utnytter borehullets svale temperatur.	585920001
CTC VV-knapp	Aktiverer funksjonen ekstra varmtvann, ledningsbundet	582515301
CTC Expansion EnergyFlex II	Ekstern styring av sol/pool/VVC med mer	589262301
CTC EnergyFlex kit 400	For fleksibel toppilkobling av eksterne systemer	587236301
CTC Dekkåpe 588 mm	Skjul rørtilkoblinger og lignende med en elegant deksel	586463303R
CTC Dekkåpe 488 mm	Skjul rørtilkoblinger og lignende med en elegant deksel	586463302R
CTC SmartControl Gateway	Baseenhet som kan styre inntil syv valgfrie og smarte enheter	588300301
CTC SmartControl Repeater	Forsterker signalet mellom basestasjonen og de ulike enhetene	588300302
CTC SmartControl Rom-/fuktighets-/CO <sub>2</sub> -føler	Kablet sensor som kan styre ventilasjonen etter behov (Baseenhet påkrevd)	588300303
CTC SmartControl Rom-/fuktighetsføler	Solcelledrevet og trådløs med oppladbart batteri (Baseenhet påkrevd)	588305301
CTC SmartControl Romføler	Solcelledrevet og trådløs med oppladbart batteri (Baseenhet påkrevd)	588306301
CTC SmartControl Multiknapp	Trådløs toveisknapp (Baseenhet påkrevd)	588307301
CTC Solpumpestasjon	Kompakt solpumpe stasjon for solvarme	587700001
CTC Startpakke EcoSol	Startpakke for tilkobling av CTC-solstyring med eksisterende solsystem	587458301