

# Byta driver/ Changing the driver

## Monteringsanvisning/ Assembly instructions

1

Gäller alla värmepumpar/ Applies to all heat pumps

-sv



- Läs noggrant igenom denna instruktion innan arbetet påbörjas.
- Installation av elpatron och kopplingsbox ska utföras av behörig installatör.
- Säkerhetställ att strömmen är bruten innan arbetet påbörjas
- Säkerställ att alla anslutningar är korrekt utförda innan kopplingsboxen spännsätts.
- Säkerställ att aktuella driftsförhållanden överensstämmer med produktens specifikationer.

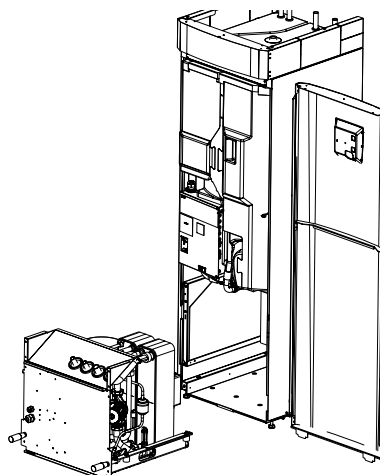
-en



- Read these instructions carefully before starting work.
- Installation of the electric heater and junction box must be carried out by a qualified installer.
- Make sure that the power is disconnected before starting work.
- Make sure that all connections are correctly executed before the junction box is energised.
- Make sure that the applicable operating conditions comply with the product specifications.

2

Gäller enbart CTC GSi/ Applies to CTC GSi only



-sv

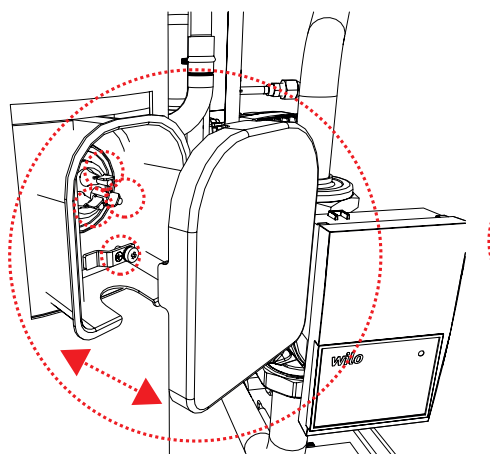
För att kunna byta driver behöver kylmodulen lyftas ut ur CTC GSi. Detta görs enligt anvisningar på första sidan i manual CTC GSi.

-en

In order to change the driver, the cooling module needs to be lifted out of the CTC GSi. This is done according to instructions on the first page of the CTC GSi manual.

3

Gäller alla värmepumpar/ Applies to all heat pumps



-sv

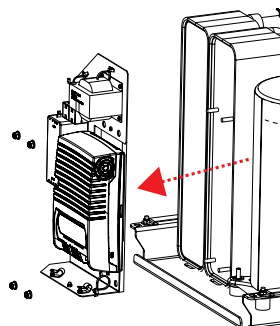
Lossa kablage som är anslutna i drivern.

-en

Loosen the cables that are connected to the driver.

4

Gäller alla värmepumpar/ Applies to all heat pumps



-sv

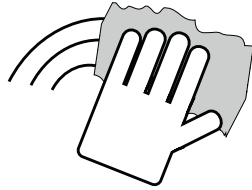
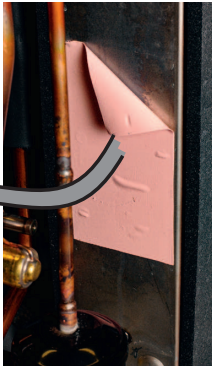
Demontera drivern.

-en

Remove the driver.

5

Gäller alla värmepumpar/ Applies to all heat pumps



-sv

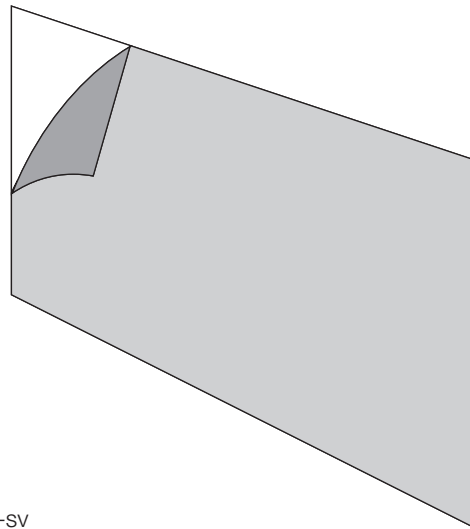
Demontera all gammal värmematta.  
Gör rent ytorna för att uppnå bästa  
värmeledningsförmåga .

-en

Remove all old heat mats. Clean the surfaces to  
achieve the best thermal conductivity.

6

Gäller alla värmepumpar/ Applies to all heat pumps



-sv

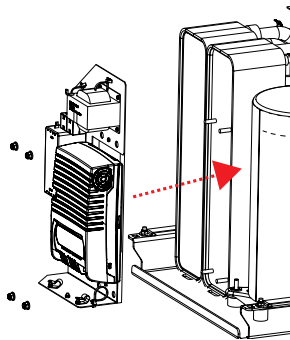
Ta bort skyddsplasten från värmemattan.

-en

Remove the protective plastic from the heat mat.

7

Gäller alla värmepumpar/ Applies to all heat pumps



-sv

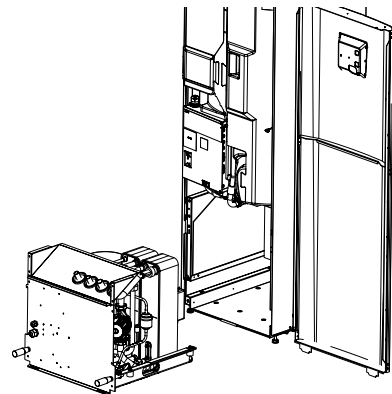
Montera och koppla sedan in den nya drivern  
( i omvänd ordning jämfört med demonteringen).

-en

Then install and connect the new driver (following  
the removal instructions in reverse order).

8

Gäller enbart CTC GSi/ Valid only for CTC GSi



-sv

Lyft in kylmodulen enligt anvisningar i manual  
CTC GSi.

-en

Insert the cooling module as described in the  
CTC GSi manual.