

Eine umwelt-
freundliche und
sichere Investition!

ctc
WÄRMEPUMPEN

CTC EcoLogic L/M

Fortschrittliche Wärmepumpensteuerung.

Modelle L und M



- Intelligent und benutzerfreundlich
- Stilvolles Design
- Internet-Verbindung standardmäßig
- Steuerung von bis zu zehn CTC-Wärmepumpen
- Sechs Systemoptionen
- Steuerung über das Smartphone mithilfe von myUplink



Die logische Wahl für Ihre Heizungsanlage!

Die Steuereinheiten CTC EcoLogic M und L sind einzigartige Steuerungssysteme zur automatischen Überwachung und Regelung von CTC-Wärmepumpen, Zusatzheizungen, Pufferspeichern, Solarheizungen, Pools, passiven Kühlösungen usw.

Integriertes Display und modernes Design

Die Bauweise der Modelle CTC EcoLogic L/M basiert auf der bewährten Grundlage der CTC EcoLogic. Die CTC EcoLogic L/M bietet ein modernes Design und einen integrierten Bildschirm.

Das Display verfügt über eine anwenderfreundliche Bedienoberfläche, die den problemlosen Zugriff auf alle Funktionen und wie beim Smartphone sowohl Wischen als auch Blättern ermöglicht. Darüber hinaus kann das Display einfach auf einem Tablet, Handy usw. angezeigt werden. Die Steuerlogik verfügt über einfache und klare Symbole in einer der zur Auswahl stehenden Sprachen.

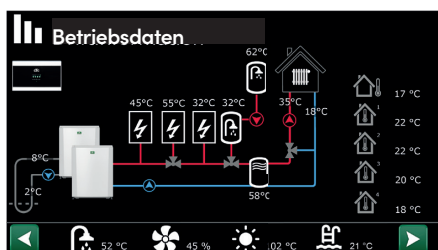
Mit der CTC EcoLogic L können bis zu zehn Wärmepumpen und vier Heizkreise (vier Eingangstemperaturen/Heizkurven) angeschlossen und geregelt werden.

Bei der CTC EcoLogic M handelt es sich um eine etwas einfachere Ausführung, die maximal zwei Wärmepumpen in bis zu zwei Heizkreisen steuern kann, was für die meisten Haushalte ausreicht.

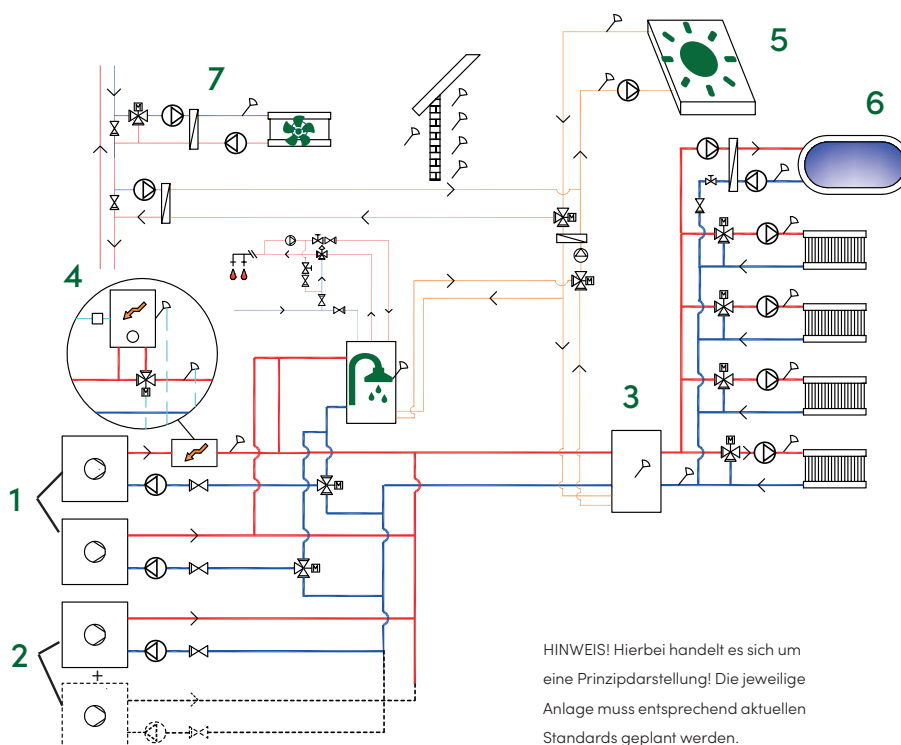
Die CTC EcoLogic M/L ist mit integrierter Leistungsüberwachung, einer optionalen externen Zusatzheizung (0–10 V, 0–3 Stufen oder 0–7 Stufen), einem Warmwasservorrang und einer integrierten Sammelalarmfunktion ausgestattet. Die Betriebsdaten können protokolliert und Anwendungen per USB aktualisiert werden.

Fernsteuerung

Die CTC EcoLogic L/M verfügt außerdem standardmäßig über eine Internetverbindung, sodass Sie Ihr Produkt einfach per Fernzugriff über die myUplink-App steuern können. Um die Kompatibilität mit einem Smart Home herzustellen, ist die CTC EcoLogic L/M für die Verbindung mit Alexa und Google Home usw. vorbereitet. Sie können die CTC EcoLogic L/M auch mit einem externen Computer verbinden.



Anschlussbeispiele



HINWEIS! Hierbei handelt es sich um eine Prinzipdarstellung! Die jeweilige Anlage muss entsprechend aktuellen Standards geplant werden.

CTC EcoLogic L, System 4

(eines von sechs verschiedenen Systemen)

1. Die Wärmepumpen 1 und 2 werden über Wechselventile angeschlossen, die den Wärmefluss entweder zum Warmwasser oder zur Heizung leiten.
2. Andere Wärmepumpen werden an die Heizung angeschlossen.
3. Die gesamte Heizleistung der Wärmepumpen und Spitzenheizanlagen wird über die Puffertanks zur Heizungsanlage geleitet.
4. Die Spitzenheizanlage wird vor der Warmwasseranlage angeordnet.
5. Die Solaranlage kann über das Wechselventil entweder mit dem Warmwassertank oder dem Puffertank oder mit der Erdwärme-Heizanlage verbunden werden.
6. Die Pool-Heizung wird hinter dem Puffertank angeordnet.
7. Die passive Kühlung kann an die Geothermie-Heizung angeschlossen werden.



Maßzeichnung



Lieferumfang

CTC EcoLogic L/M, Übertragungskabel, Wandhalterung, Raumsensor, Außensensor, Zuleitungssensor (3 Stück 22k) und Handbuch



| Steuerung: | L | M |
|------------------------------------|---|----|
| Wärmepumpe 1-2 | X | X |
| Wärmepumpe 3-10 | X | |
| Heizkreis 1-2 | X | X |
| Heizkreis 3-4 | X | |
| Solaranlage | X | |
| Pool | X | |
| Kühlung | X | |
| Warmwasserumlauf | X | |
| Belüftung | X | X |
| Aktive Kühlung von: 8220-2108-0182 | X | X* |

* nicht für separaten Kühltank

* nicht für Ventil Y62

* nur für gewöhnlichen Heiz- / Kühltank

| Technische Daten | | L | M |
|------------------------------|----|----------------|-----------|
| CTC-Nr. | | 589430301 | 589430302 |
| Gewicht (Verpackungsgewicht) | kg | 7.5 (8) | |
| Maße (Tiefe x Breite x Höhe) | mm | 122x519x276 | |
| Elektrische Daten, Anschluss | | 230V 1N~ 50 Hz | |
| Empfohlene Sicherung | A | 10 | |
| Schutzart (IP) | | IP X1 | |

Aufkleber für die Energieverbrauchskennzeichnung und Datenblätter können unter www.ctc-heating.com/Ecodesign heruntergeladen werden.



info@ctc.se
+46 372 88 000
Fax: +46 372 86 155
P.O Box 309 SE-341 26 Ljungby Sweden



Kompatible Wärmepumper

– ausführliche Informationen im entsprechenden Produktdatenblatt.



Intelligentes Zubehör

– zur Ergänzung und Vereinfachung.

| | | CTC-Nr.: |
|---|---|-----------|
| CTC EcoMiniel 1x230V | Kompakte Zusatzheizung für Wärmepumpenanlagen, 2-6 kW | 581759002 |
| CTC EcoMiniel 3x400V | Kompakte Zusatzheizung für Wärmepumpenanlagen, 3-9 kW | 581759001 |
| CTC Zusätzliche Mischgruppe | Komplettpaket für die praktische und einfache Installation zusätzlicher Heizkreise | 587396301 |
| CTC Mischgruppe 2 | Zur Installation einer zusätzlichen Heizkreise. | 586857001 |
| CTC Mischventilpaket Pro | Mischventil und Motorventil zur Montage in einem System mit Mischventil, Anschluss 22 mm | 585903301 |
| CTC 3-Wege-Wechselventil | Zur Verbindung im System, Anschluss 22 mm | 583621401 |
| CTC VT 80 Zusatzspeicher | Frei stehender Zusatzbehälter mit 4 Anschlüssen 3/4". | 587190301 |
| CTC EcoComfort | Eine passive Kühleinheit, die sich die niedrige Temperatur der Erdbohrung zunutze macht. | 585920001 |
| CTC EcoVent 25 | Abluftgerät – Geeignet für die Platzierung über dem Wärmepumpen | 589701001 |
| CTC WW-Taste | Aktiviert die Funktion für zusätzliches Warmwasser, drahtgebunden | 582515301 |
| CTC SmartControl Gateway | Basiseinheit zur Steuerung von bis zu sieben intelligenten Zubehörgeräten | 588300301 |
| CTC SmartControl Repeater | Verstärkt das Signal zwischen der Basisstation und den verschiedenen Zubehörteilen | 588300302 |
| CTC SmartControl Raum-/Feuchtigkeits-/CO ₂ -Fühler | Kabelgebundener Sensor, der die Belüftung bei Bedarf steuern kann (Basiseinheit erforderlich) | 588300303 |
| CTC SmartControl Raum-/Feuchtigkeitsfühler | Solarbetrieben und drahtlos mit wiederaufladbarem Akku (Basiseinheit erforderlich) | 588305301 |
| CTC SmartControl Romföler | Solarbetrieben und drahtlos mit wiederaufladbarem Akku (Basiseinheit erforderlich) | 588306301 |
| CTC SmartControl Funktionswahlschalter | Drahtloser Zwei-Funktionswahlschalter (Basiseinheit erforderlich) | 588307301 |
| CTC Solarpumpenstation | Kompakte Solarpumpstation für Solarwärme | 587700001 |
| CTC Start-Kit EcoSol | Startkit zum Anschluss der CTC-Solarsteuerung an das bestehende Solarsystem | 587458301 |