

Ekologiczna
i bezpieczna
inwestycja!



POMPY CIEPŁA

CTC VT

Zbiorniki buforowe

Model: VT 50, VT 80, VT 100, VT 200C i VT 300C.



- Dobra izolacja zapewniająca minimalne straty energii
- Do wszystkich systemów grzewczych
- Dostępne w pięciu wielkościach
- Montaż naścienny
- Wersja stojąca – również do chłodzenia



CTC VT 50 – 300C

CTC VT to seria zbiorników buforowych zaprojektowanych specjalnie do systemu grzewczego z pompą ciepła.

Dobra izolacja zapewniająca minimalne straty

Aby zminimalizować straty ciepła i spełnić wysokie europejskie wymagania energetyczne, wszystkie modele są dobrze zaizolowane przy użyciu przyjaznej dla środowiska izolacji piankowej o wysokiej izolacyjności.

Do wszystkich systemów grzewczych

CTC VT to seria zbiorników buforowych zaprojektowanych i przystosowanych specjalnie pod kątem współpracy z pompą ciepła. Zostały zaprojektowane tak, aby

można je było łatwo dostosować do różnych typów systemów grzewczych. CTC VT może służyć do zwiększania objętości, wyrównywania przepływu i redukcji irytujących hałasów w systemie grzewczym. Seria obejmuje modele VT 50, VT 80, VT 100, VT 200C i VT 300C.

Naścienne zbiorniki buforowe

Modele VT 50 i VT 100 można łatwo zamontować na ścianie przy użyciu dołączonego wspornika naściennego. Są wyposażone w zawór odpowietrzający i zawór kulowy na wlocie.

Zbiorniki buforowe stojące na podłodze

Modele CTC VT 200C i 300C to zbiorniki buforowe stojące, wyposażone w cztery przyłącza w bocznej ścianie i dwa przyłącza do montażu czujników temperatury. Są zaizolowane w sposób zabezpieczający przed kondensacją, dzięki czemu mogą być używane również w systemach grzewczych z funkcją chłodzenia.

Model CTC VT 80 to kompaktowy zbiornik buforowy stojący, wyposażony w cztery przyłącza w bocznej ścianie i jedno przyłącze do montażu czujnika temperatury.



CTC VT 50-100:

Naścienny zbiornik buforowy z czterema przyłączami bocznymi G 1 1/4". Dostarczany w zestawie ze wspornikiem naściennym, zaworem kulowym i odpowietrznikiem.

**CTC VT 80:**

Zbiornik buforowy stojący z czterema przyłączami bocznymi mi R 3/4".

**CTC VT 200C-300C:**

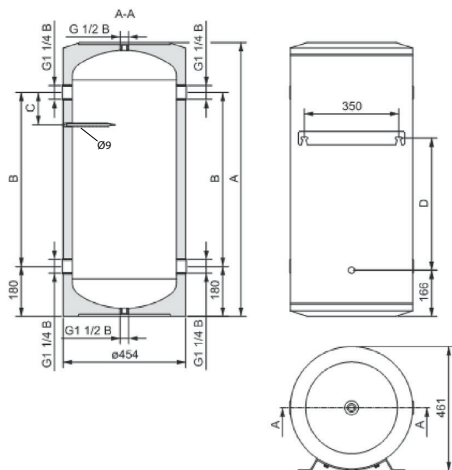
Zbiornik buforowy stojący z czterema przyłączami bocznymi G 1 1/4", przystosowany również do systemów grzewczych z funkcją chłodzenia. Dostępne jest także przyłącze przeznaczone do podłączenia grzałki zanurzeniowej.



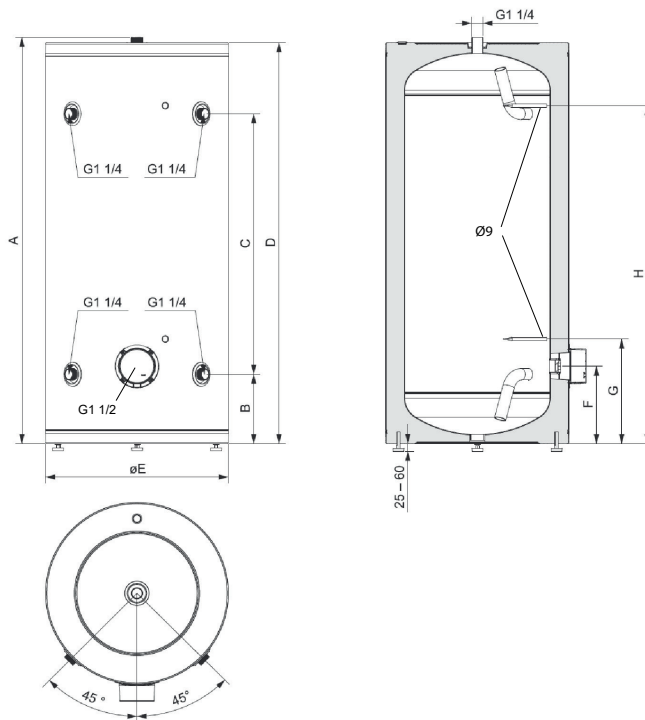
Schemat wymiarów

	A	B	C	D	E	F	G	H
VT 50	560	200	-	200	-	-	-	-
VT 100	1005	645	125	495	-	-	-	-
VT 200C	1460	228	975	1444	570	258	358	388
VT 300C	1498	256	980	1478	670	286	386	1248

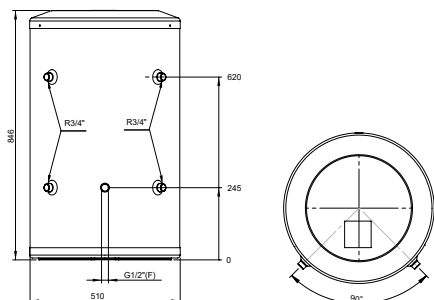
VT 50/VT 100



VT 200C/VT 300C



VT 80



Dane techniczne		VT 80	VT 50	VT 100	VT 200C	VT 300C
Nr CTC		587190301	589610001	589611001	589612001	589613001
Ciężar (w opakowaniu)	kg	14 (15)	16.5 (18.5)	29 (31)	55 (67)	71 (84)
Wymiary (Ø x wysokość)	mm	Ø510x845	Ø454x570	Ø454x1010	Ø570x1460	Ø670x1500
Przyłącze, zasilanie/powrót	mm	R 3/4"	DN32 (G1 1/4")	DN32 (G1 1/4")	DN32 (G1 1/4")	DN32 (G1 1/4")
Przyłącze, odpowietrzanie/dodatkowe wyposażenie	mm	DN15 (G 1/2")	DN15 (G 1/2")	DN15 (G 1/2")	DN32 (G1 1/4")	DN32 (G1 1/4")
Przyłącze, spust	mm	-	DN15 (G 1/2")	DN15 (G 1/2")	-	
Rurka zanurzeniowa, czujnik temperatury	mm	DN15 (G 1/2")	-	Ø9	Ø9	
Przyłącze, grzałka zanurzeniowa		-	-		DN40 (G1 1/2")	
Maks. ciśnienie robocze	bar	3	10		6	
Objętość wody	l	81	51	102	195	288
Strata postojowa (S) (PN-EN12897)	W	42.4	46	67	71	89
Maks. temperatura wody	°C	95	95		95	
Min. temperatura wody podczas chłodzenia	°C	-	-		5	
Klasa efektywności energetycznej (od A* do F)		B	C		C	

Etykiety energetyczne i arkusze danych można pobrać ze strony www.ctc-heating.com/ecodesign.



info@ctc.se
+46 372 88 000

P.O Box 309 SE-341 26 Ljungby Sweden

