



Installations- og vedligeholdelsesvejledning

## CTC EcoAir 700M

Model 708M / 712M

Modulerende luft til vand-varmepumpe



**Oversættelse af den originale  
brugsanvisning.**

**Opbevares til senere brug.**

**Læs omhyggeligt inden brug.**

162 603 38-2 P93769 2024-03-12



MADE IN SWEDEN

## Indholdsfortegnelse

Det komplette system .....	3	12. El-installation .....	32
Tjekliste .....	4	12.1 Kommunikationsforbindelse .....	33
<b>1. Vigtigt at huske!</b> .....	<b>5</b>	12.2 Tilslutningstabel for elektriske komponenter .....	37
1.1 Transport .....	5	12.3 Eldiagram 400V 3N~ .....	38
1.2 Placering .....	5	12.4 Eldiagram 230V 1N~ .....	42
1.3 Genvinding .....	6	<b>13. Første opstart</b> .....	<b>46</b>
1.4 Efter idriftsættelse .....	6	<b>14. Drift og vedligeholdelse</b> .....	<b>46</b>
<b>2. Sikkerhedsregler – Brændbare kølemidler, sikkerhedsgruppe A3</b> .....	<b>7</b>	<b>15. Fejlfinding</b> .....	<b>49</b>
<b>3. Tilslutningsmuligheder</b> .....	<b>16</b>		
<b>4. Tekniske data</b> .....	<b>17</b>		
4.1 Elektriske data .....	19		
<b>5. Måltegnig</b> .....	<b>20</b>		
<b>6. Komponentplacering</b> .....	<b>21</b>		
6.1 Kølemediumsystem .....	24		
<b>7. Driftsområde</b> .....	<b>25</b>		
<b>8. Begrænsning af kompressorhastighed, opvarmning</b> .....	<b>26</b>		
8.1 EcoAir 708M .....	26		
8.2 EcoAir 712M .....	26		
<b>9. Installation</b> .....	<b>27</b>		
9.1 Inkluderet i leverancen .....	27		
9.2 Placering af varmepumpen .....	27		
9.3 Klargøring og dræning .....	28		
9.4 Kondensvand .....	28		
<b>10. Rørinstallation</b> .....	<b>29</b>		
10.1 Rørtilslutning .....	29		
10.2 Eksempel på tilslutning af varmepumpen til CTC EcoZenith (L) indendørsmodul .....	30		
<b>11. Trykfaldsdiagram</b> .....	<b>31</b>		

## Software update



software.ctc.se

DA

For mere information om opdaterede funktioner og download af den nyeste software, se hjemmesiden "software.ctc.se".

## Det komplette system



### CTC EcoAir 700M

CTC EcoAir 700M (model 708M/712M) er en modulerende luft til vand-varmepumpe, der overfører varme fra den udvendige luft til ejendommens eksisterende varmesystem. Varmepumpen arbejder ved udvendige lufttemperaturer helt ned til -25 °C.

CTC EcoAir 700M kan også levere køling\* sammen med styreprodukterne CTC EcoPart i600M, CTC EcoLogic L/M og CTC EcoZenith i360/CTC EcoVent i360F. Kølefunktionen skaber et behageligt indendørsklima, selv på årets varme dage.

### Styring

CTC EcoAir 700M styres af disse produkter:

- CTC EcoLogic L/M\*
- CTC EcoLogic S
- CTC EcoPart i600M\*
- CTC EcoVent i360F\*
- CTC EcoZenith i360\*
- CTC EcoZenith i555 Pro

### Ladepumper

CTC's PWM-styrede ladepumper er inkluderet i produkterne CTC EcoZenith i360, CTC EcoPart i600M og CTC EcoVent i360F og er tilgængelige som tilbehør til CTC EcoZenith i555 Pro og CTC EcoLogic L/M/S.

Energimærkningsmærkater kan nemt downloades på [www.ctc-heating.com/ecodesign](http://www.ctc-heating.com/ecodesign).



Oplysninger i denne type boks [!] er særlig vigtigt for at sikre korrekt installation og brug af produktet.



Oplysninger i denne type boks [i] har til formål at hjælpe med at sikre, at produktet fungerer optimalt.

# Tjekliste

## Tjeklisten skal altid udfyldes af installatøren

- Hvis der udføres service, kan det blive nødvendigt at overlevere dette dokument.
- Installation skal altid udføres i henhold til instruktionerne i installations- og vedligeholdelsesvejledningen
- Installationen skal altid udføres på en professionel måde.

**Efter installationen skal enheden gennemgås, og funktionerne skal kontrolleres i henhold til nedenstående:**

### Rørinstallation (se også kapitlet "Rørinstallation")

- Varmepumpen er placeret og justeret på den rigtige måde i henhold til instruktionerne.
- Varmepumpen er placeret, så den kan serviceres.
- Lade-/radiatorpumpens kapacitet (afhængig af det anvendte system) er stor nok til den nødvendige gennemstrømning.
- Sørg for, at der er flow.
- Åbn radiatorventiler (afhængig af systemtypen) og andre relevante ventiler.
- Kontrol af lækagetæthed.
- Udluft systemet.
- Sikkerhedsventilernes angivne åbningstryk. Den udendørs enhed skal have et lavere åbningstryk end den indendørs enhed. Se kapitlet "Rørinstallation/rørtilslutning" for yderligere oplysninger.
- Der er truffet foranstaltninger til håndtering af kondensvand.

### Elektrisk installation (se også kapitlet "Rørinstallation")

- Hovedstrømafbrøder.
- Korrekt ledningsføring.
- De fornødne følere er monteret.
- Varmepumpen er aktiveret og startet.
- Ekstraudstyr.

### Information til kunden (tilpasses den pågældende installation)

- Oplys om at varmepumpen indeholder et brændbart kølemiddel samt om de tilknyttede sikkerhedsrisici. Oplys også om varmepumpens sikkerhedsområde.
- Opstart sammen med kunde/installatør.
- Menuer/betjeningsknapper på det valgte system.
- Installations- og vedligeholdelsesvejledning udleveret til kunden.
- Kontrol og påfyldning, varmesystem.
- Oplysninger om finjusteringer.
- Alarminformation.
- Funktionstest af varmepumpens sikkerhedsventil, se afsnittet "Periodisk vedligeholdelse" i kapitlet "Drift og vedligeholdelse".
- Gennemgå garantivilkår og -betingelser sammen med kunden.
- Registrer produktet med henblik på garanti og forsikring via hjemmesiden "[www.ctc-heating.com](http://www.ctc-heating.com)".
- Oplysninger om procedurer i forbindelse med fejlmelding.

---

Dato/Kunde

---

Dato/Installatør

# 1. Vigtigt at huske!

Kontrollér især følgende punkter ved levering og installation:

## 1.1 Transport

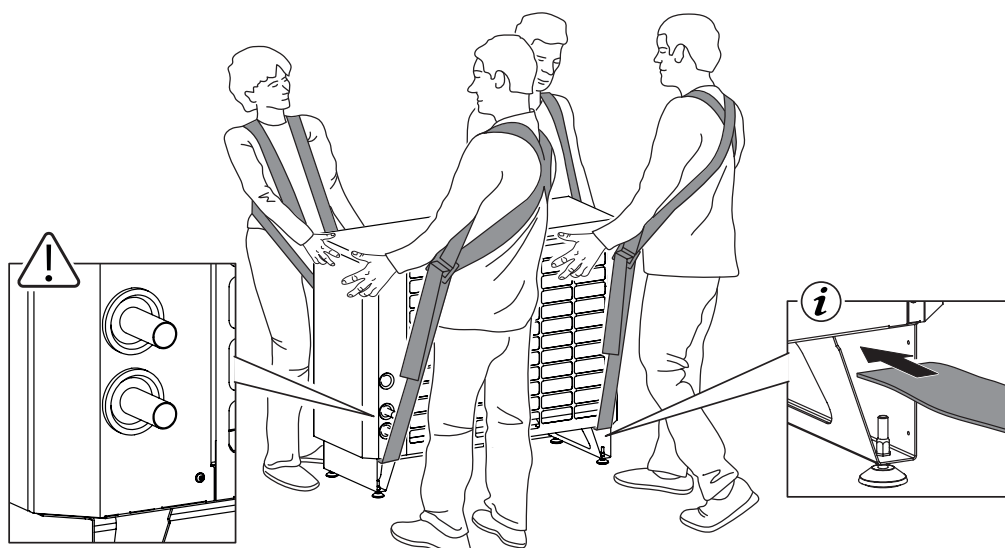
- Varmepumpen indeholder det brændbare kølemiddel R290 med FN-nummer 1978 (fareidentifikationsnummer 23). Der gælder særlige regler for transport, læsning og aflæsning af udstyr, der indeholder dette kølemiddel.
- Varmepumpen skal transporteres og opbevares opretstående.

## 1.2 Placering

- Transporter varmpumpen med emballagen til installationsstedet med kranvogn eller sækkevogn, hvis fundamentet tillader det.
- Fjern emballagen og løft varmpumpen af pallen til dens endelige position ved hjælp af løftestropper, der føres gennem benrammerne på begge sider.

Husk følgende ved løft med løftestropper:

Løft af tunge vægte kan forårsage rygskader og andre skader!



### ADVARSEL!

- Sørg for at der er et tilstrækkeligt antal personer til at løfte varmpumpen fra pallen og over på fundamentet. Kontrollér produktets vægt, der er angivet i kapitlet "Tekniske data".
- Varmepumpens tyngdepunkt er forskudt til højre side af produktet, set fra forsiden.
- Sørg for at de fremskydende primære gennemstrømnings- og returrør samt elkablerne bag på varmpumpen ikke beskadiges under løft.

- Varmepumpen må aldrig flyttes ved at gribe i forsiden af produktet.
- Kontrollér inden installation, at varmpumpen ikke er blevet beskadiget under transporten. Eventuelle transportskader skal meldes til speditøren.
- Anbring varmpumpen på et fast fundament, helst af beton. Hvis varmpumpen skal stå på en blød måtte, skal der placeres underlagsplader under de justerbare fødder.

- Placer varmepumpen således at luft ikke kan recirkulere til fordampere. Hvis varmepumpen er placeret i en hævet position, skal der installeres beskyttelse mod recirkulation under produktet.
- Placer varmepumpen således at der kan oprettes et sikkerhedsområde omkring den. Se afsnittet "Sikkerhedsområde" i kapitlet "Sikkerhedsregler – Brændbare kølemidler, sikkerhedsgruppe A3".
- Husk at der skal være mindst én meter frirum til service på hver side af varmepumpen.

### 1.3 Genvinding

- Emballagen skal bortskaffes via en genbrugsstation eller til installatøren for at sikre korrekt affaldshåndtering.
- Forældede produkter skal bortskaffes korrekt og afleveres på en genbrugsstation eller hos en distributør/forhandler, der tilbyder at bortskaffe det på korrekt vis. Bortskaffelse af produktet som husholdningsaffald er ikke tilladt.  
**Bemærk!**  
Dette produkt indeholder et brændbart kølemiddel.
- Det er meget vigtigt, at produktets kølemiddel, kompressorolie og elektriske/elektroniske komponenter bortskaffes korrekt.

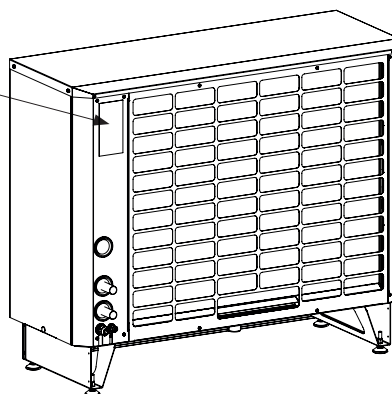
### 1.4 Efter idriftsættelse

- Installatøren rådgiver ejendommens ejer om systemets konstruktion og service.
- Installatøren gennemfører checklisten på den foregående side og indfører kontaktoplysninger - kunden og installatøren underskriver listen, der opbevares af kunden.
- Registrer dit produkt med henblik på garanti og forsikring via hjemmesiden "[www.ctc-heating.com](http://www.ctc-heating.com)".

**Når du kontakter kundeservice, skal du altid nævne følgende:**

- Serienummer
- Model/størrelse
- Fejlmeddelelsen, der vises på displayet
- Dit telefonnummer

Serienummer



Udfyld nedenstående oplysninger. De er gode at have, hvis der skulle ske noget.

Produkt:	Serienummer:
Rørinstallatør:	Navn:
Dato:	Tlf.nr.:
Elinstallatør:	Navn:
Dato:	Tlf.nr.:

Vi påtager os intet ansvar for eventuelle trykfejl. Vi forbeholder os ret til at foretage ændringer i designet.

## 2. Sikkerhedsregler – Brændbare kølemidler, sikkerhedsgruppe A3

### Bilag DD, standard EN 60335-2-40

Bilag DD i standard EN 60335-2-40 fastlægger krav om information i betjeningsvejledningen vedrørende installation, service og vedligeholdelse af udstyr, der indeholder brændbare kølemidler.

#### Sikkerhedssymboler:

Dette symbol advarer mod personskader.



ADVARSEL!

Dette symbol advarer mod personskader, specifikt brand-/eksplosionsfarer.



ADVARSEL!

#### Bemærk!

Information mærket med ordet "Bemærk!" giver yderligere information.

#### Generelt



ADVARSEL!

- Undlad at fremskynde afisningsprocessen mere, end producenten anbefaler.  
Hvis der dannes is noget sted på produktet, må det ikke knækkes af, men skal fjernes med lunkent vand.
- Under opbevaring skal varmepumpen placeres i et lokale uden antændelseskilder (for eksempel åben ild, aktive gaskilder eller elektrisk varmeapparat) og med tilstrækkeligt stort gulvareal.
- Der må ikke bores ind i kølekredsløbet med kølemiddel, og det må ikke varmes op.
- Husk, at kølemidler kan være lugtfrie.
- Varmepumpen skal installeres og tages i brug udendørs med afstand til ydervæggen i henhold til kapitlet "Sikkerhedsområde". Ved indendørs opbevaring skal området være på mindst 26 m<sup>2</sup> og godt udluftet.

## Generelle oplysninger



**ADVARSEL!**

Varmepumpen indeholder det brændbare kølemiddel R290 (propan  $C_3H_8$ ). I tilfælde af lækage, dannes der en brændbar eller eksplosiv atmosfære ved kontakt med den omgivende luft.

Gaslækager kan medføre eksplosioner, der kan forårsage meget alvorlige personskader og dødsfald. Risiko for kvælning ved indånding.

Kølekredsløbet med kølemiddel er en integreret del af varmpumpen, der er installeret af CTC på fabrikken. Kølekredsløbet må ikke ændres.

Hvis der skal udskiftes sikkerhedskritiske komponenter i systemet, må der kun anvendes CTC-godkendte komponenter, se også afsnittet "Servicearbejder".

For yderligere information om vedligeholdelse, rengøring og forebyggende vedligeholdelse af varmpumpen henvises til kapitlet "Drift og vedligeholdelse".

For yderligere information om opsætning og ibrugtagning af varmpumpen henvises til kapitlet "Installation".

### Ikke-ventilerede områder

Varmepumpen skal installeres og ibrugtages udendørs.

Under opbevaring skal varmpumpen placeres i et lokale uden antændelseskilder (for eksempel åben ild, aktive gaskilder eller elektrisk varmeapparat) og med tilstrækkeligt stort gulvareal.

Varmepumpen skal opbevares således at der ikke kan opstå mekanisk beskadigelse.

### Kvalifikationer, autoriserede personer

Arbejde på et kølekredsløb med brændbart kølemiddel må kun udføres af autoriserede personer med relevante kvalifikationer vedrørende håndtering af brændbare kølemidler fra en kompetent myndighed, der er anerkendt i branchen.

Service må kun udføres i henhold til producentens anbefalinger. Se kapitlet "Drift og vedligeholdelse". Vedligeholdelses- og reparationsarbejde, der kræver hjælp fra personer med andre færdigheder skal udføres under tilsyn af personer, som er autoriseret til at håndtere brændbare kølemidler.

## Servicearbejder



**ADVARSEL!**

### Kontrol af arbejdsområdet

Inden der påbegyndes servicearbejde på installationer, der indeholder brændbare kølemidler, skal der udføres sikkerhedskontroller for at minimere risikoen for antændelse af kølemidlet.

Der skal altid udføres en risikovurdering ved udførelse af målinger eller arbejde på kølesystemet, baseret på omstændighederne i hvert enkelt tilfælde, såsom udluftning, plads osv.



## Arbejdsprocedure

Servicearbejde skal udføres i henhold til en forudbestemt procedure med henblik på at minimere risikoen for lækage af brændbar gas eller damp under arbejdsproceduren.

## Generelt, arbejde i nærheden

Alt vedligeholdelsespersonale og andre personer, der arbejder i nærheden, skal informeres om de risici, som servicearbejderne medfører. Arbejde i trange rum skal undgås. Serviceområdet skal afspærres. Sørg for at området er sikkert, inden der udføres arbejde med brændbare materialer.

## Registrering af kølemiddel

Området skal kontrolleres med en passende kølemiddeldetektor før og efter arbejdet, således at serviceteknikeren kan være sikker på, at der ikke er nogen kølemiddellækage. Sørg for at detekteringsudstyret er egnet til brug ved arbejde med brændbare kølemidler således at der, for eksempel, ikke kan opstå gnister fra udstyret, samt at det er tilstrækkeligt indkapslet eller eksplosionssikkert.

## Brandslukkere

Egnede brandslukkere skal være tilgængelige, eksempelvis tørpulver- eller CO<sub>2</sub>-brandslukkere, ved varmedannende servicearbejder eller i forbindelse med installation af varmepumpen.

## Ingen antændelseskilder

Der må ikke anvendes antændelseskilder på en sådan måde, at de kunne skabe en risiko for brand eller eksplosion ved servicearbejder i forbindelse med varmepumpen. Alle potentielle antændelseskilder, herunder rygning, skal holdes tilstrækkelig langt væk fra arbejdsstedet på grund af risikoen for frigivelse af kølemiddel i nærheden. Inden arbejdet påbegyndes, skal området undersøges for at sikre, at der ikke er nogen brand- eller antændelsesrisici. Der skal være opsat skilte, der gør opmærksom på, at rygning er forbudt.

## Ventileret serviceområde

Servicearbejder skal udføres udendørs eller i et område, der er tilstrækkeligt udluftet, så længe arbejdet foregår. Udluftningen skal sikre, at eventuelt frigivet kølemiddel håndteres og frigives til atmosfæren.

## Systemkontroller

Hvis elektriske komponenter i forbindelse med kølemidlet skal udskiftet, skal udskiftningskomponenten være tilsvarende i forhold til funktion og specifikation. CTC's retningslinjer for vedligeholdelse og service skal altid overholdes. I tvivlstilfælde skal du kontakte CTC's tekniske supportafdeling.

## Kontrol af elektriske komponenter

Inden reparation og vedligeholdelse af elektriske komponenter skal der udføres sikkerhedskontroller og procedurer for inspektion af komponenterne. I tilfælde af en fejl, der kan udgøre en sikkerhedsrisiko, må strømmen ikke tilsluttes, før fejlen er blevet afhjulpet. Hvis fejlen ikke kan afhjælpes omgående, og fortsat drift af systemet er vigtigt, kan der anvendes en egnet midlertidig løsning. Udstyrets ejer skal orienteres om dette.

De indledende sikkerhedskontroller skal omfatte:

- Kontrol af at kondensatorerne er afladte. Dette skal udføres på en sikker måde for at undgå risikoen for gnistdannelse.
- Kontrol af at der ikke er nogen blotlagte elektriske komponenter eller kabler under aftømning eller påfyldning af kølemiddel.
- Kontrol af at jordforbindelsen er intakt.

## Reparation af forseglede elektriske komponenter



**ADVARSEL!**

Ved reparation af forseglede elektriske komponenter skal varmepumpen først afbrydes fra strømforsyningen, inden den beskyttende beklædning fjernes fra de forseglede komponenter. Hvis det er nødvendigt at have strømforsyning til varmepumpen i forbindelse med servicen, skal der anvendes en lækageregistreringsløsning på det mest kritiske sted for at advare om potentielt farlige situationer.

Efter servicearbejder på elektriske komponenter skal det kontrolleres at deres beskyttende beklædning ikke er påvirket. Det skal også kontrolleres at der ikke er sket beskadigelse af kabler eller tætninger. Der må ikke tilføjes yderligere elektriske forbindelser.

Kontroller at installationen udføres på en sikker måde.

Kontroller at tætningerne er intakte og opfylder deres beskyttende funktion i et brændbart miljø. Udskiftningskomponenter skal overholde producentens specifikationer.

### **Bemærk!**

Brug af silikonetætningsmiddel kan begrænse effektiviteten af visse typer lækageregistreringsudstyr. Eksplosionssikre komponenter behøver ikke isoleres, før der påbegyndes arbejde på dem.

## Kabelføring



**ADVARSEL!**

Kontroller at kabler ikke udsættes for slitage, korrosion, forøget tryk, vibrationer, skarpe kanter eller påvirkes af miljømæssige faktorer. Under kontroller skal effekten af aldring/slitage eller påvirkning af kilder til konstant vibration, såsom kompressorer og ventilatorer, også undersøges.

## Lækageregistrering, registrering af brændbare kølemidler



**ADVARSEL!**

Kilder, der potentielt kan antændes, må under ingen omstændigheder anvendes til at registrere kølemiddellækager. Lækagedetektorer, der anvender åben ild, må ikke anvendes.

## Lækageregistreringsmetoder



### ADVARSEL!

De lækageregistreringsmetoder, der er angivet herunder, anses for at være acceptable til kølesystemer med brændbare kølemidler.

Der skal anvendes elektroniske lækagedetektorer til at registrere kølemiddellækager. Dog kan følsomheden være utilstrækkelig, og det kan være nødvendigt at genkalibrere detektorerne (i et område fri for kølemiddel). Sørg for at detektoren ikke er en potential antændelseskilde, og er egnet til brug med det pågældende kølemiddel. Lækageregistreringsudstyret skal være indstillet til en procentdel af kølemidlets LFL (antændelsesgrænse), og kalibreret i forhold til kølemidlet, således at en passende procentdel af gas (maks. 25%) kan etableres.

Lækageregistreringsvæsker er også egnede til brug sammen med de fleste kølemidler. Dog skal brugen af væsker, der indeholder klor, undgås, da klor kan reagere med kølemidlet og ætse kobberørene.

Hvis der er mistanke om kølemiddellækage, skal al åben ild fjernes/slukkes.

Hvis der registreres kølemiddellækage, der kræver lodning, skal alt kølemidlet fjernes fra systemet eller isoleres (ved brug af afspærringsventiler) i en del af systemet, der er langt væk fra lækagen. Systemet skal derefter renses med iltfri nitrogen (OFN) både før og efter loddearbejdet.

## Aftøm og fjern kølemidlet



### ADVARSEL!

Når kølemiddelløbet er åbent med henblik på at udføre reparationer eller af enhver anden årsag, skal der anvendes standardprocesser. Det er vigtigt, at der anvendes bedste praksis for brændbare kølemidler. Den følgende procedure skal følges:

- Tøm kølesystemet for kølemiddel.
- "Rens" kredsløbet med inertgas (en gas, der ikke reagerer kemisk med sine omgivelser).
- Aftøm.
- "Rens" kølekredsløbet igen med inertgas.
- Åbn kølekredsløbet ved skæring eller lodning.

Kølemidlet skal aftømmes til egnede aftømningsflasker. Systemet skal "renses" med iltfri nitrogen (OFN) for at gøre enheden sikker. Det kan være nødvendigt at gentage denne procedure flere gange. Der må ikke anvendes trykluft eller ilt.

Der skal udføres "rensning" af kølekredsløbet, således at vakuomet i systemet fjernes med OFN. Herefter skal du efterfylde kredsløbet, indtil der opnås arbejdstryk, udlufte til atmosfærisk tryk, og til sidst reducere trykket til vakuum. Denne procedure skal gentages, indtil der ikke er mere kølemiddel i systemet. Når den sidste OFN-rensning er blevet gennemført, skal systemtrykket reduceres til atmosfærisk tryk, så arbejdet kan påbegyndes. Denne procedure er absolut nødvendig, hvis der skal udføres loddearbejde på rør.

Sørg for at vakuumpumpens udgang ikke er i nærheden af potentielle antændelseskilder, og at der er god udluftning.

## Påfyldning af kølemiddel



### ADVARSEL!

Udover den almindelige påfyldningsprocedure skal de følgende krav være overholdt.

- Sørg for at der ikke sker kontaminering med andre kølemidler ved brugen af påfyldningsudstyret. Slanger og ledninger skal være så korte som muligt for at begrænse den mængde kølemiddel, de indeholder.
- Flasker skal opbevares sikkert i henhold til instruktionerne.
- Kontroller at kølesystemet har jordforbindelse, inden der påfyldes kølemiddel på kølesystemet.
- Afmærk kølesystemet, når påfyldningen er gennemført (hvis det ikke allerede er blevet afmærket).
- Udvis stor forsigtighed, så kølesystemet ikke overfyldes.

Inden systemet efterfyldes, skal det tryktestes med en egnet rensegas. Systemet skal testes for lækager efter påfyldning men før ibrugtagning. Der skal udføres en opfølgende lækagetest, før arbejdet afsluttes.

## Aftømning af kølemiddel



### ADVARSEL!

Før denne procedure gennemføres, er det vigtigt at serviceteknikeren er fuldstændig bekendt med udstyret og dets funktion. Kølemidlet skal aftømmes på en sikker måde. Ved genbrug af genindvundet kølemiddel skal der udføres en olie- og kølemiddeltest (hvis en sådan analyse er påkrævet), før kølemidlet aftømmes. Der skal være adgang til en elektrisk tilslutning, inden proceduren startes.

- a. Gør dig bekendt med udstyret og dets funktion.
- b. Isolér systemet elektrisk.
- c. Inden proceduren startes, skal du kontrollere:
  - At udstyr til håndtering af kølemiddelflasker er tilgængeligt, hvis påkrævet.
  - At alle personlige værnemidler er tilgængelige og bruges korrekt.
  - At aftømningsprocessen overvåges konstant af en autoriseret person.
  - At aftømningsudstyr og kølemiddelflasker overholder de relevante standarder.
- d. Reducer trykket i kølesystemet, hvis muligt.
- e. Hvis det ikke er muligt, at opnå vakuumtryk, skal der anvendes en rørløsning, så kølemidlet kan aftømmes fra forskellige dele af systemet.
- f. Sørg for at kølemiddelflasken er placeret på en vægt, inden aftømningen startes.
- g. Start aftømningsudstyret, og brug det i overensstemmelse med instruktionerne.
- h. Flaskerne må ikke overfyldes (maks. 80 % væskevolumen).
- i. Flaskernes maksimale arbejdsstryk må under ingen omstændigheder overskrides.

- j. Når flaskerne er korrekt fyldt, og proceduren er overstået, skal du sørge for at flaskerne og aftømningsudstyret omgående fjernes fra arbejdsstedet og at alle afspærringsventiler på udstyret er blevet lukket.
- k. Genindvundet kølemiddel må ikke påfyldes et andet kølesystem, der ikke først er blevet rensat og kontrolleret.

## Afmærkning

Varmepumpen skal være forsynet med en afmærkning, der viser, at den er blevet taget ud af brug og tømt for kølemiddel. Denne afmærkning skal være dateret og underskrevet. Kontroller at der er afmærkning på udstyret, der angiver at udstyret indeholder brændbart kølemiddel.

## Genindvinding af kølemiddel



**ADVARSEL!**

Når et kølemiddel aftømmes fra varmepumpen, uanset om det er i forbindelse med servicearbejde eller skrotning, er det god praksis at genindvinde kølemidlet på en sikker måde.

Ved overførsel af kølemidlet til flasker, skal du sørge for at der kun anvendes tilsigtede genindvindingsflasker. Sørg for at der forefindes det antal flasker, der er påkrævet til at håndtere den samlede mængde af kølemiddel i kølesystemet. Alle relevante flasker skal være beregnet til det kølemiddel, der genindvindes, og skal være mærket med dette kølemiddel (dvs. særlige flasker, der er egnede til genindvinding af kølemiddel). Flaskerne skal være udstyret med en aflastningsventil og relevante afspærringsventiler, der er i funktionel tilstand. Tomme flasker skal tømmes helt for kølemiddel og, hvis muligt, afkøles inden de opfyldes i forbindelse med genindvindingen.

Genindvindingsudstyret skal være i god tilstand, og udstyrets opsætningsinstruktioner skal være tilgængelige. Udstyret skal være egnet til genindvinding af brændbare kølemidler. Derudover skal der være en kalibreret vægt i god tilstand tilgængelig. Slinger skal være udstyret med lækagefri afbrydelse og være i god tilstand. Inden genindvindingsudstyret bruges, skal du kontrollere at det er i tilfredsstillende tilstand, er godt vedligeholdt og at alle tilhørende elektriske komponenter er forsegledede for at forhindre antændelse i tilfælde af frigivelse af kølemiddel. Kontakt CTC, hvis der er noget, du er usikker på.

Det genindvundne kølemiddel skal returneres til kølemidlets leverandør i egnede genindvindingsflasker, og der skal oprettes et relevant dokument til affaldstransport ("affaldsoverførselsdokument"). Undlad at blande forskellige kølemidler i genindvindingsflasker, og i særdeleshed i kølemidelflaskerne.

Hvis der skal genindvindes fra en kompressor eller kompressorolie, skal du kontrollere, at de er blevet aftømt til et acceptabelt niveau for at sikre, at der ikke er tilbageværende brændbart kølemiddel i smøremidlet. Kompressoren skal aftømmes inden bortskaffelse, og transporteres til en affaldsstation eller detailforhandler/distributør, som tilbyder denne service. Der må kun anvendes elektrisk opvarmning af kompressoren for at fremskynde denne proces. Når der drænes olie fra et system, skal det foregå på en sikker måde.

## Sikkerhedsområde



### ADVARSEL!

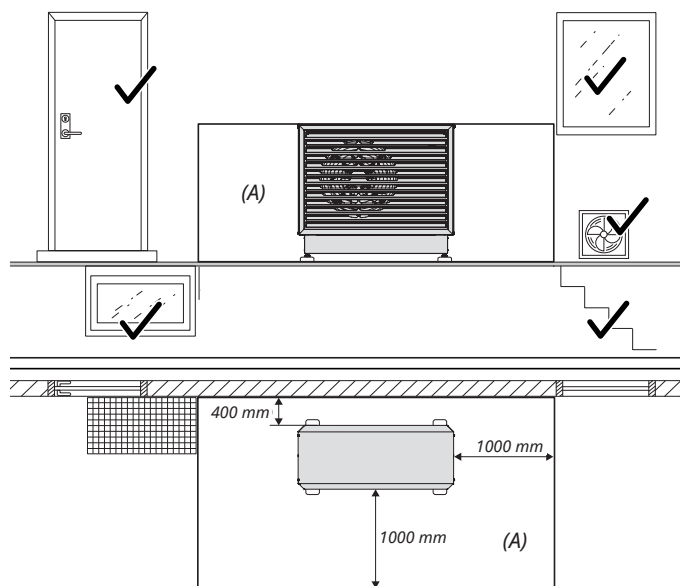
Billederne viser sikkerhedsområdet (A), der gælder for varmepumpen.

De følgende forhold må ikke forekomme inden for sikkerhedsområdet:

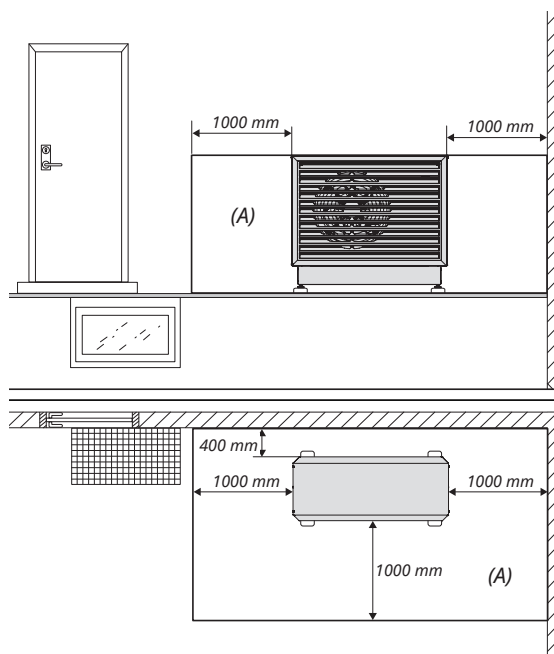
- Åbninger i bygningen, f.eks. vinduer, døre, lyskilder eller ovenlysvinduer.
- Luftforsyning fra ventilation og klimaanlægssystemer.
- Ejendomsgrænser, tilstødende ejendom, gangarealer og andre veje.
- Pumpeskakke, indløb til afløbssystem uden vandudskillere, nedløbsrør og kloakkanaler osv.
- Andre kanaler, brønde, fordybninger, skakte.
- Elektriske tilslutninger til bygningen.
- Elektriske systemer, stikkontakter, lamper, kontakter.
- Snefald fra tage.

Undlad at introducere antændelseskilder i sikkerhedsområdet:

- Åben ild eller brænderenheder.
- Grill.
- Gnistdannende værktøj.
- Elektrisk udstyr med antændelseskilder, mobile enheder med indbyggede batterier (f.eks. biler, mobiltelefoner, fitnessstrackere osv.).
- Genstande med en temperatur på mere end 360 °C.



Varmepumpens sikkerhedsområde (A), placering mod en mur.



Varmepumpens sikkerhedsområde (A), placering i et hjørne.

## Sikkerhedsudstyr



### ADVARSEL!

- Ved håndtering af produktet med løfteøje eller lignende udstyr skal det kontrolleres, at hejseudstyret, øjebolte og øvrige dele ikke er beskadigede. Gå aldrig ind under det ophejste produkt.
- Slæk aldrig på sikkerheden ved at fjerne fastskruede kapper, hætter eller andet.
- Slæk aldrig på sikkerheden ved at sætte sikkerhedsudstyret ud af drift.

### Bemærk!

- Produktet er klassificeret som IPX4, og er godkendt til udendørs brug.
- Denne enhed kan bruges af børn fra otteårsalderen og derover og af personer med nedsatte fysiske, sansemæssige eller mentale evner eller manglende erfaring eller viden, hvis de har lært, enten under opsyn eller ved hjælp af udleverede instruktioner, hvordan de bruger enheden sikkert, og forstår de involverede risici. Børn må ikke lege med enheden. Rengøring og vedligeholdelse må ikke udføres af børn uden opsyn.
- Hvis disse anvisninger ikke følges ved installation, drift og vedligeholdelse af systemet, er CTC's forpligtelser i henhold til gældende garantibestemmelser ikke bindende.

### 3. Tilslutningsmuligheder

Diverse tilslutningsmuligheder for CTC EcoAir 700M vises nedenfor.

**!** Styreprodukter skal være med programversion 2023-11-01 eller nyere.



CTC EcoLogic S



CTC EcoLogic L/M\*



CTC EcoAir 700M



CTC EcoZenith i555 Pro



CTC EcoZenith i360\* /  
CTC EcoPart i600M\*



CTC EcoVent i360F\*

*\*kan også levere køling sammen med CTC EcoAir 700M.*



## 4. Tekniske data

		EcoAir 708M	EcoAir 712M
Artikelnummer		590500001 (3x400V) 590501001 (1x230V)	590510001 (3x400V) 590511001 (1x230V)
Produktdatanummer (GTIN/EAN)		7333077103705 (3x400V) 7333077103743 (1x230V)	7333077103712 (3x400V) 7333077103750 (1x230V)
HP-Keymark		012-C700200	012-C700200
<b>Generelle data</b>			
Vægt brutto / Vægt netto	kg	189 / 164 (3x400V) 185 / 160 (1x230V)	189 / 164 (3x400V) 185 / 160 (1x230V)
Mål (DxBxH), uden emballage	mm	510 x 1248 x 1068	510 x 1248 x 1068
Mål (DxBxH), med emballage	mm	802 x 1325 x 1217	802 x 1325 x 1217
Emballeret volumen	m <sup>3</sup>	1,29	1,29
Beskyttelsesklasse mod indtrængen (IP)		IP X4	IP X4
<b>Kapacitet</b>			
Maks. opvarmningskapacitet: W35 & A +12/+7/+2/-7/-15	kW	8,71 / 6,96 / 5,66 / 5,51 / 4,13	11,23 / 9,04 / 7,36 / 7,11 / 6,24
Nominel opvarmningskapacitet: W35 & A +12/+7/+2/-7/-15	kW	5,8 / 4,95 / 3,84 / 3,23 / 2,52	5,8 / 4,95 / 3,84 / 3,23 / 2,52
Min. opvarmningskapacitet: W35 & A +12/+7/+2/-7/-15	kW	2,32 / 1,99 / 2,07 / - / -	2,32 / 1,99 / 2,07 / - / -
Maks. effektindgang: W35 & A +12/+7/+2/-7/-15	kW	1,82 / 1,72 / 1,62 / 1,75 / 1,62	2,6 / 2,63 / 2,54 / 2,08 / 2,74
Nominel effektindgang: W35 & A +12/+7/+2/-7/-15	kW	0,99 / 1,02 / 0,98 / 0,99 / 0,95	0,99 / 1,02 / 0,98 / 0,99 / 0,95
Min. effektindgang: W35 & A +12/+7/+2/-7/-15	kW	0,37 / 0,4 / 0,48 / - / -	0,37 / 0,4 / 0,48 / - / -
Maks. COP: W35 & A +12/+7/+2/-7/-15		4,78 / 4,05 / 3,49 / 3,15 / 2,55	4,33 / 3,44 / 2,9 / 2,54 / 2,27
Nominel COP: W35 & A +12/+7/+2/-7/-15		5,86 / 4,87 / 3,91 / 3,26 / 2,64	5,86 / 4,87 / 3,91 / 3,26 / 2,64
Min. COP: W35 & A +12/+7/+2/-7/-15		6,26 / 5,01 / 4,34 / - / -	6,26 / 5,01 / 4,34 / - / -
Hastighedskontrol, min.-maks.	RPS	20-80	20-120
Nominel hastighed A7/W35 & A7/W55	RPS	50	50
<b>Kølekapacitet</b>			
Maks. kølekapacitet: A35 og W18/W7	kW	7,53 / 5,65	7,53 / 5,65
Nominel kølekapacitet: A35 og W18/W7	kW	5,24 / 3,79	5,24 / 3,79
Min. kølekapacitet: A35 og W18/W7	kW	1,56 / 0,94	1,56 / 0,94
Maks. effektindgang: A35 og W18/W7	kW	2,57 / 2,34	2,57 / 2,34
Nominel effektindgang: A35 og W18/W7	kW	1,3 / 1,25	1,3 / 1,25
Min. effektindgang: A35 og W18/W7	kW	0,35 / 0,36	0,35 / 0,36
Maks. EER: A35 og W18/W7		2,93 / 2,42	2,93 / 2,42
Nominel EER: A35 og W18/W7		4,02 / 3,04	4,02 / 3,04
Min. EER: A35 og W18/W7		4,42 / 2,59	4,42 / 2,59
Hastighedskontrol, min.-maks.	RPS	20-80	20-80
<b>Mærkedata HP Keymark</b>			
Mærkepunkt ved W35	RPS	50	50
Opvarmningskapacitet ved mærkepunkt: W35	kW	4,95	4,95
Effektindgang ved mærkepunkt: W35	kW	1,02	1,02
COP ved mærkepunkt: W35		4,87	4,87
Gennemstrømningsvolumen ved mærkepunkt: W35	m <sup>3</sup> /h	0,85	0,85
Mærkepunkt ved W55	RPS	50	50
Opvarmningskapacitet ved mærkepunkt: W55	kW	4,78	4,78
Effektindgang ved mærkepunkt: W55	kW	1,46	1,46
COP ved mærkepunkt: W55		3,28	3,28
Gennemstrømningsvolumen ved mærkepunkt: W55	m <sup>3</sup> /h	0,52	0,52

Lyddata		EcoAir 708M	EcoAir 712M
Lydeffekt $L_{WA}$ A7/W35 (EN 12102)	dB(A)	46	47
Lydeffekt $L_{WA}$ A7/W55 (EN 12102)	dB(A)	46	47
Min. lydeffekt A7/W35 (EN 12102)	dB(A)	46	47
Maks. lydeffekt A7/W35 (EN 12102)	dB(A)	55	59
Lydtryk 5 m A7/W35	dB(A)	27	28
Lydtryk 10 m A7/W35	dB(A)	21	22
Vam side			
Maks. driftstryk (PS)	bar	3	3
Vandvolumen (V)	liter	2,9	2,9
Sikkerhedsventil	bar	2	2
Maks. driftstemperatur (TS)	°C	100	100
Vandvolumen, kondensator	liter	2,04	2,04
Nominel gennemstrømningsvolumen: A7/W35, $\Delta t = 5$ K	l/s	0,2294	0,2294
Min. gennemstrømningsvolumen A7/W35 ved afisning	l/s	0,1667	0,1667
Min. tilladt systemtemperatur ved afisning	°C	25	25
Andet			
Luftgennemstrømning, lydløs tilstand maks.	m <sup>3</sup> /h	2787	2815
Luftgennemstrømning	m <sup>3</sup> /h	2787	2787
Luftgennemstrømning: maks.	m <sup>3</sup> /h	3041	3340
Kølemiddel, type		R290	R290
Kølemiddel, ladning	kg	0,8	0,8
GWP-værdi		0,02	0,02
CO <sub>2</sub> -ækvivalent	ton	0,000016	0,000016
Trykbegrænser, højtryk	bar	31±0,7	31±0,7
Sensor lavtryk	bar	0-10	0-10
Maks. driftstryk, højtrykside (PS)	bar	31	31
Maks. driftstryk, lavtrykside (PS)	bar	31	31
Teoretisk slagvolumen for kompressoren	cm <sup>3</sup> / omd.	30,6	30,6
Kompressortype		Dobbelt roterende	Dobbelt roterende
Data for sæsonbestemt ydeevnekoeficient			
SCOP / $P_{designh}$ / Etas $\eta$ , koldt klima W35 (EN14825, $P_{designh}$ )		4,25 / 6 / 166,8	4,24 / 8 / 166,5
SCOP / $P_{designh}$ / Etas $\eta$ , koldt klima W55 (EN14825, $P_{designh}$ )		3,43 / 6 / 134,1	3,38 / 8,4 / 132,1
SCOP / $P_{designh}$ / Etas $\eta$ , gennemsnitligt klima W35 (EN14825, $P_{designh}$ )		5,04 / 5,3 / 198,3	5,00 / 7,3 / 197,0
SCOP / $P_{designh}$ / Etas $\eta$ , gennemsnitligt klima W55 (EN14825, $P_{designh}$ )		3,83 / 5 / 150,8	3,86 / 7 / 151,2
SCOP / $P_{designh}$ / Etas $\eta$ , varmt klima W35 (EN14825, $P_{designh}$ )		6,16 / 5,7 / 243,2	6,07 / 7,5 / 239,9
SCOP / $P_{designh}$ / Etas $\eta$ , varmt klima W55 (EN14825, $P_{designh}$ )		4,67 / 5,7 / 183,9	4,48 / 7,5 / 176,3

## 4.1 Elektriske data

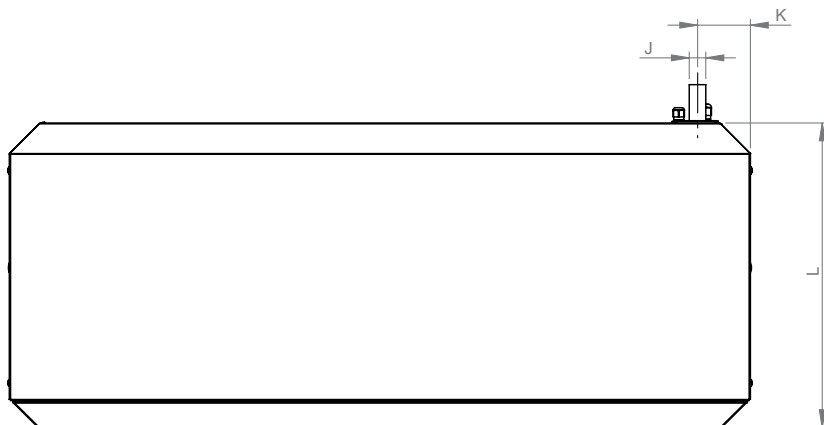
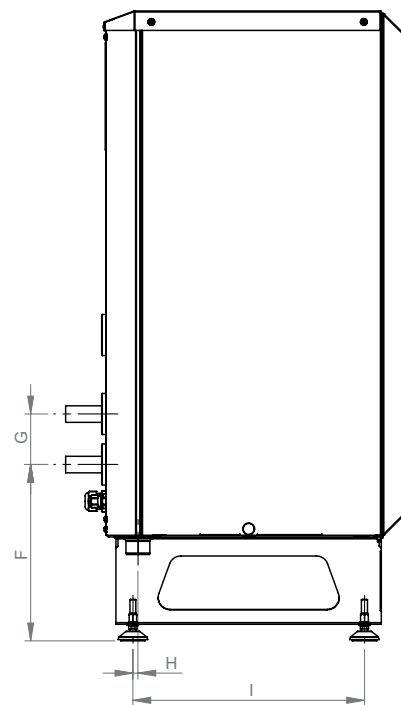
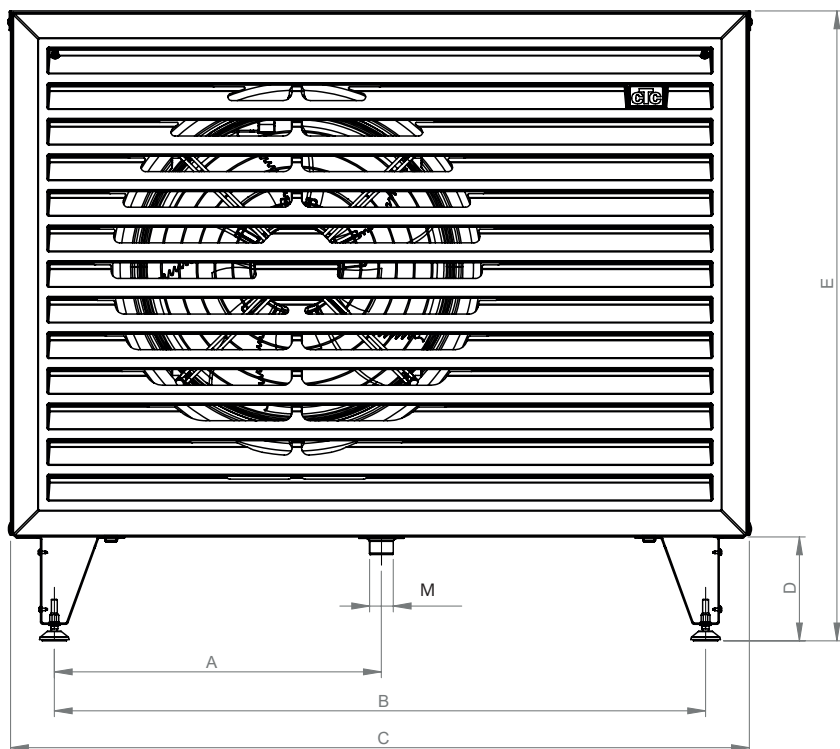
### 4.1.1 400V 3N~

		EcoAir 708M, 3x400V	EcoAir 712M, 3x400V
Mærkespænding		400V 3N~ 50Hz	400V 3N~ 50Hz
Mærkeeffekt, forsyning	kW	3,1	5,3
Mærkestrøm	A	4,7	8
Grupesikring maks.	A	16	16
Maks. startstrøm	A	1,1	1,1
Reaktiv effekt eller effektfaktor ved min. RPS	cos $\Phi$	-0,56	-0,56
Reaktiv effekt eller effektfaktor ved maks. RPS	cos $\Phi$	-0,96	0,98
Indgangseffekt, ventilator	W	12 / 36 / 153 / 170	12 / 36 / 153 / 170
Dimension af strømkabel	mm <sup>2</sup>	2,5	2,5

### 4.1.2 230V 1N~

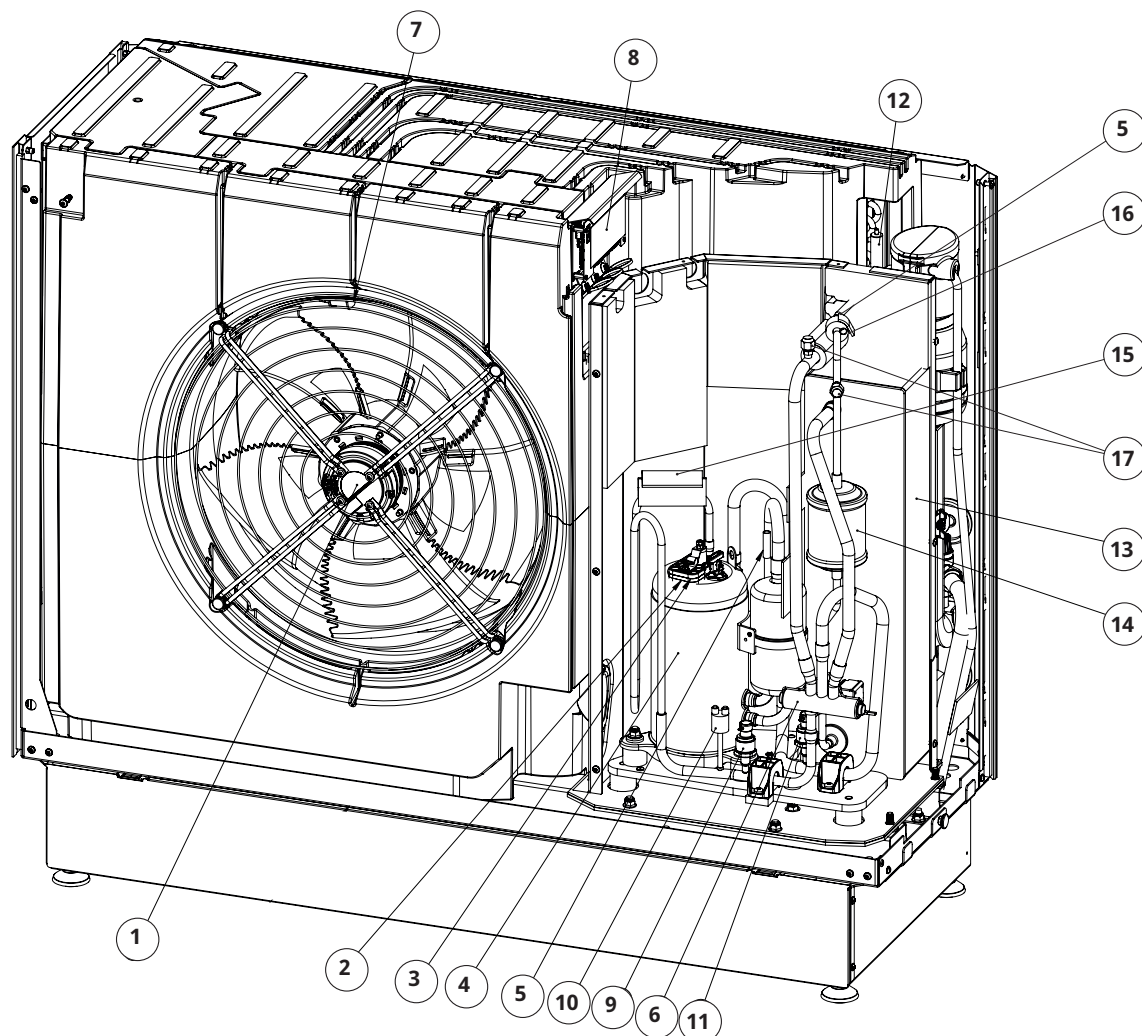
		EcoAir 708M, 1x230V	EcoAir 712M, 1x230V
Mærkespænding		230V 1N~ 50Hz	230V 1N~ 50Hz
Mærkeeffekt, forsyning	kW	3,3	3,68
Mærkestrøm	A	16	16
Grupesikring maks.	A	16	16
Maks. startstrøm	A	1,8	1,8
Reaktiv effekt eller effektfaktor ved min. RPS	cos $\Phi$	-0,86	-0,86
Reaktiv effekt eller effektfaktor ved maks. RPS	cos $\Phi$	-0,98	0,99
Indgangseffekt, ventilator	W	12 / 36 / 153 / 170	12 / 36 / 153 / 170
Dimension af strømkabel	mm <sup>2</sup>	2,5	2,5

## 5. Måltegning

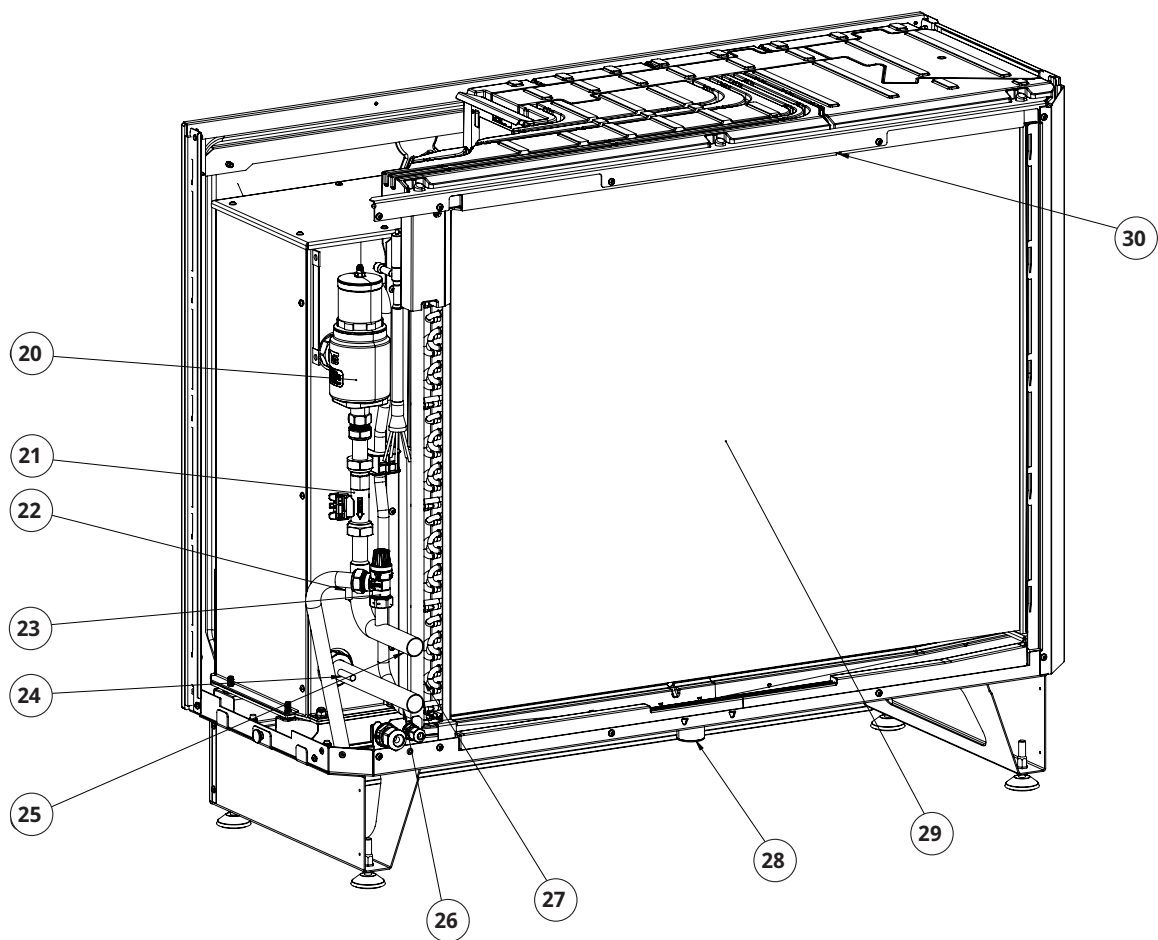


EcoAir 708M / 712M	
	mm
A	551
B	1096
C	1248
D	175
E	1068
F	297
G	85
H	8
I	390
J	28
K	87
L	510
M	40

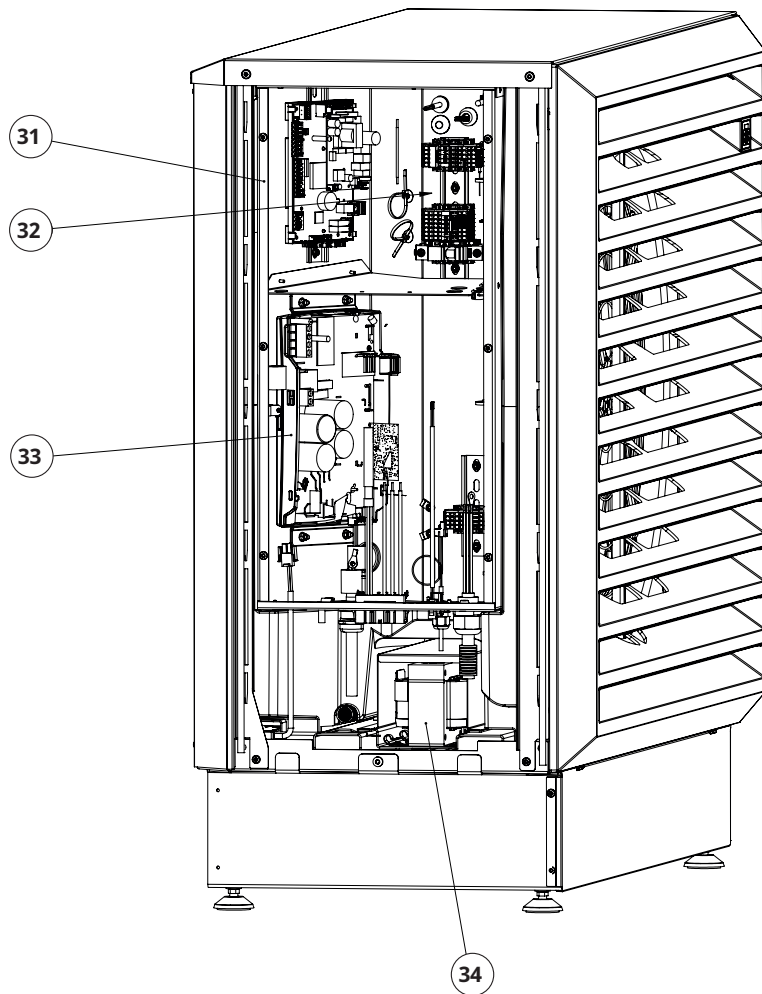
## 6. Komponentplacering



- |                        |                                       |
|------------------------|---------------------------------------|
| 1. Ventilator          | 10. Hedgasføler                       |
| 2. Kompressorføler     | 11. Sensor lavtryk                    |
| 3. Termisk kontakt     | 12. Ekspansionsventil                 |
| 4. Kompressor          | 13. Kondensator                       |
| 5. Sugegasføler        | 14. Tørrefilter                       |
| 6. 4-vejsventil        | 15. Hedgasføler                       |
| 7. Udgående luftsensor | 16. Temperatursensor, væskeledning    |
| 8. Printplade I/O      | 17. Servicetilslutninger ("Schrader") |
| 9. Sensor højtryk      |                                       |



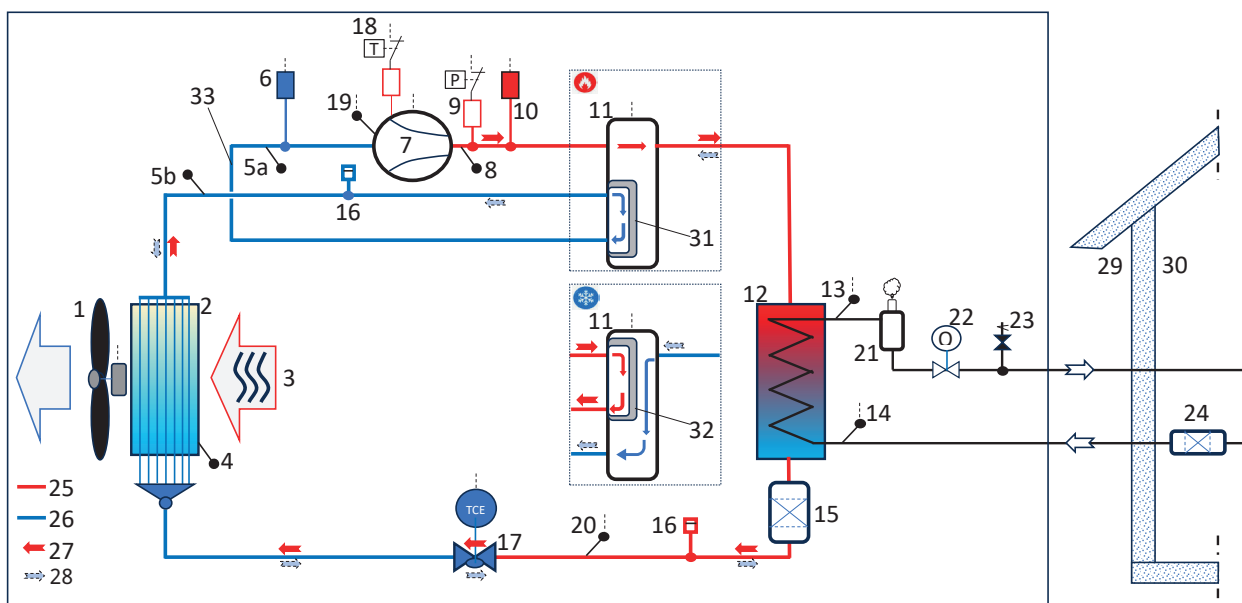
- 20. Luftudlader
- 21. Flow kontrol
- 22. Fremløbsføler, vand ud
- 23. Sikkerhedsventil (2 bar)
- 24. Returføler, vand ind
- 25. Fremløb Ø28 mm
- 26. Returløb Ø28 mm
- 27. Afisningsføler
- 28. Kondensafløb
- 29. Fordamper
- 30. Udendørs føler



- 31. Elskab
- 32. Kommunikation
- 33. Frekvensomformer (Driver)
- 34. AC-spole (x3)

## 6.1 Kølemediumsystem

### Flowdiagram CTC EcoAir 700M



- |                                       |  |
|---------------------------------------|--|
| 1. Ventilator (M10)                   | 19. Temperaturføler, kompressor (B62)                                |
| 2. Fordamper                          | 20. Temperatursensor, væskeledning (B111)                            |
| 3. Udendørs luft                      | 21. Luftudlader, varmesystem   |
| 4. Afisningsføler (B16)               | 22. Flow kontrol, varmesystem (B48)                                  |
| 5. Sugegasføler 1/2 (B22)             | 23. Sikkerhedsventil, varmesystem                                    |
| 6. Sensor lavtryk (B101)              | 24. Snavsfilter, varmesystem   |
| 7. Kompressor (M1)                    | 25. Højtryk (i varmetilstand)  |
| 8. Varmgasføler (B21)                 | 26. Lavtryk ( i varmetilstand)                                       |
| 9. Hedgasføler (F20)                  | 27. Gennemstrømningsretning for kølemiddel i varmetilstand           |
| 10. Sensor højtryk (B100)             | 28. Gennemstrømningsretning for kølemiddel i afisnings-/køletilstand |
| 11. 4-vejsventil (Y11)                | 29. Udendørs   |
| 12. Kondensator                       | 30. Indendørs  |
| 13. Fremløbsføler (B1), vand ud       | 31. Position af 4-vejsventil i varmetilstand                         |
| 14. Returløbsføler (B7), vand ind     | 32. Position af 4-vejsventil i afisnings-/køletilstand               |
| 15. Tørrefilter                       | 33. Kølemiddelrørføring  |
| 16. Servicetilslutninger ("Schrader") |  |
| 17. Ekspansionsventil (Y10)           |  |
| 18. Termisk kontakt (B106)            |  |



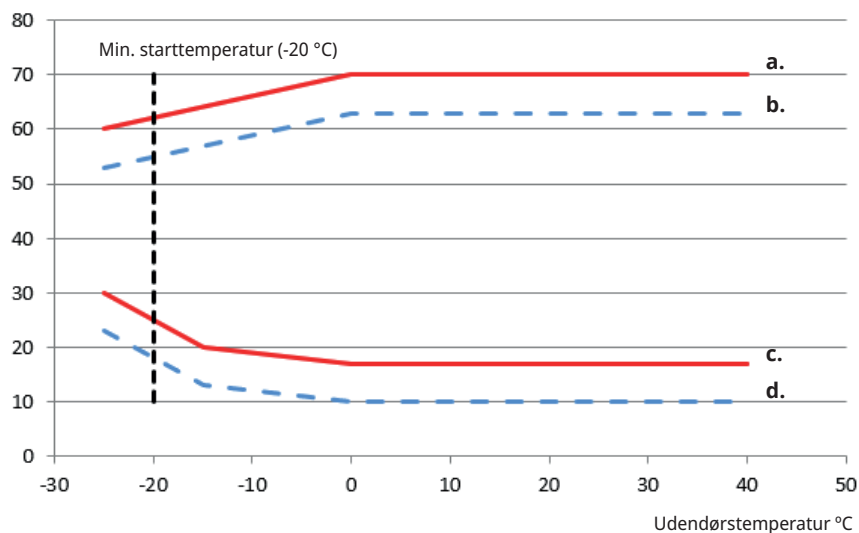
## 7. Driftsområde

Styresystemet CTC EcoAir 700M overvåger og sikrer, at varmepumpen arbejder inden for sit driftsområde.

Figurerne nedenfor viser diagrammer over varmepumpens driftsområde i varme- og køletilstand.

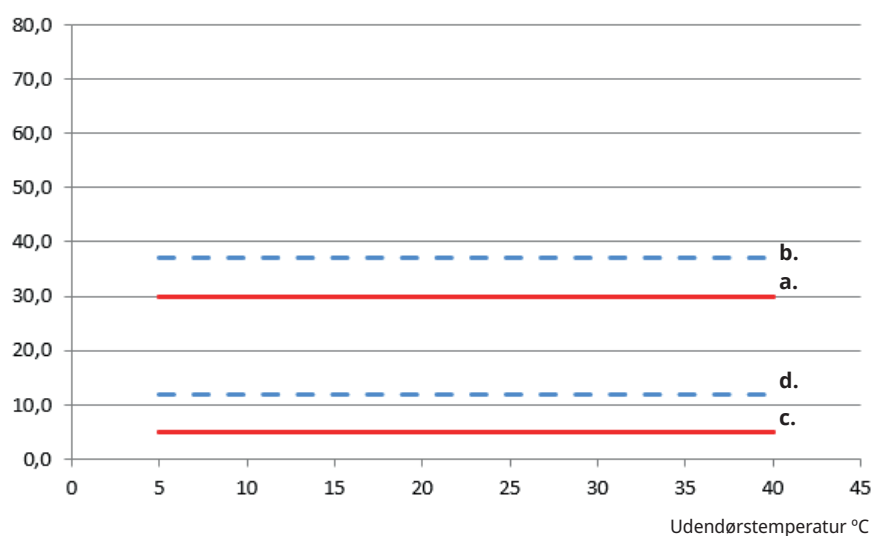
### Driftsområde, opvarmning

Vandtemperatur °C



### Driftsområde, køling

Vandtemperatur °C



- |    |                               |
|----|-------------------------------|
| a. | Maks. temperatur, fremløb °C  |
| b. | Maks. temperatur, returløb °C |
| c. | Min. temperatur, fremløb °C   |
| d. | Min. temperatur, returløb °C  |

## 8. Begrænsning af kompressorhastighed, opvarmning

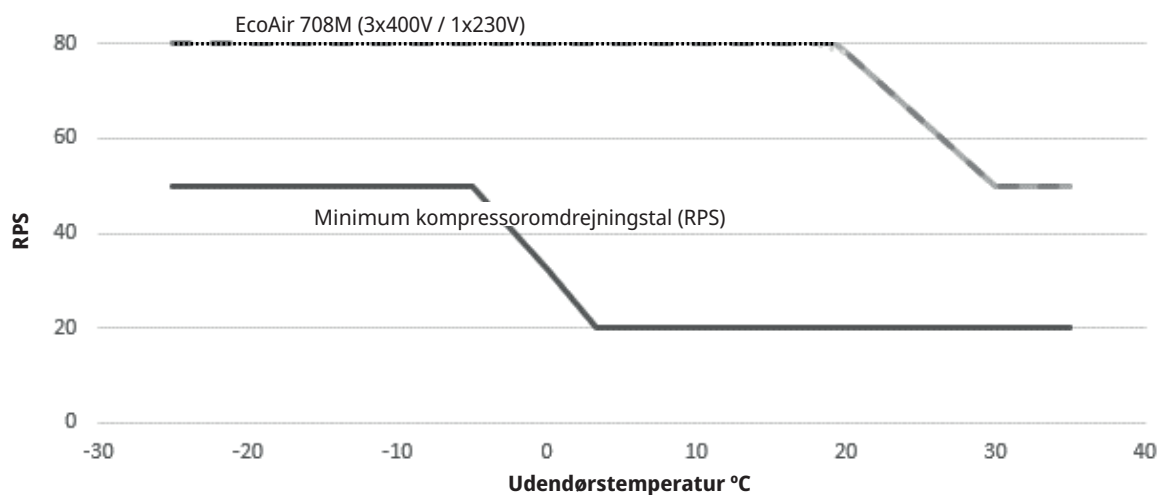
Figuren nedenfor viser det maksimale kompressoromdrejningstal (RPS) for EcoAir 700 M i opvarmningstilstand bortset fra den nederste graf, som viser kompressorens minimumshastighed i driftsområdet.

Kompressorens omdrejningstal begrænses af styresystemet, således at maks. strømstyrken overstiger ikke 16 A.

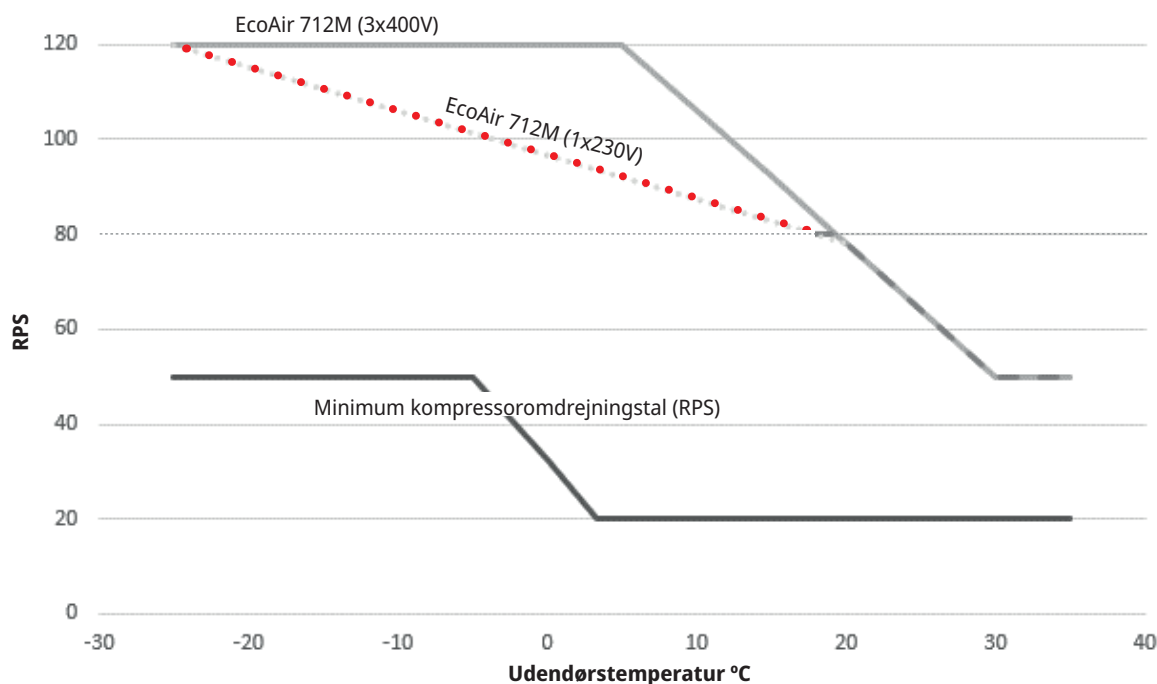
Bemærk forskellen mellem graferne for EcoAir 712M (1x230V) og EcoAir 712M (3x400V) på grund af strømbegrænsninger.

Afhængigt af styreproduktet kan kompressorens hastighed under DHW-opladning i nogle tilfælde være begrænset (og opladningstiden derfor længere).

### 8.1 EcoAir 708M



### 8.2 EcoAir 712M



## 9. Installation

Dette afsnit henvender sig til alle, som har ansvaret for en eller flere af de installationer, der kræves for at sikre, at produktet fungerer, som ejendommens ejer ønsker det.

Varmepumpen må kun installeres udendørs i overensstemmelse med de gældende regler.

Installation skal udføres i overensstemmelse med nationale og/eller lokale regler.

Da varmepumpens kølekredsløb indeholder yderste brændbart kølemiddel, skal der oprettes et sikkerhedsområde umiddelbart rundt om varmepumpen. Se kapitlet "Sikkerhedsområde".

### 9.1 Inkluderet i leverancen

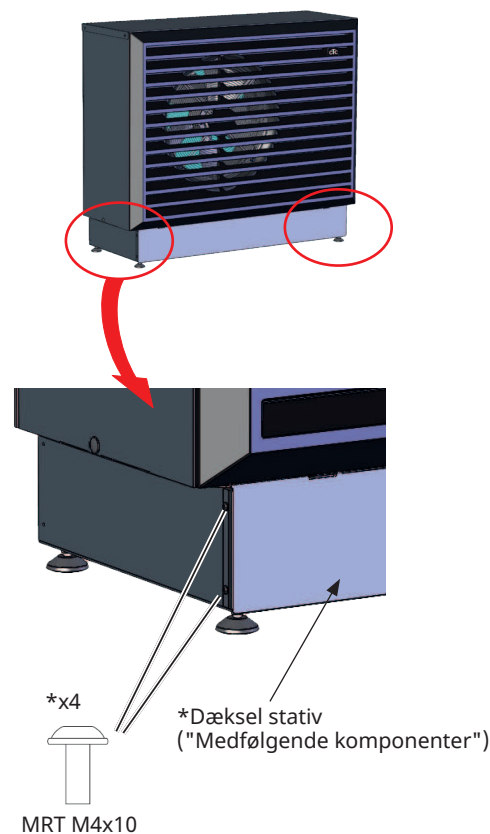
- Varmepumpe CTC EcoAir 700M.
- Medfølgende komponenter: Filterkugleventil/snavsfilter: G1", Dæksel\*, Installations- og vedligeholdelsesvejledning.
- 15 m kabel LiYCY-TP (2x2x0,75 mm<sup>2</sup>) påmonteret stik til kommunikation.
- 2 m strømkabel (2,5 mm<sup>2</sup>), monteret.



**ADVARSEL!**

### 9.2 Placering af varmepumpen

- Placer varmepumpen på et egnet sted udendørs, så der ikke er risiko for at kølemidlet, i tilfælde af lækage, kan strømme ind gennem ventilationsåbninger, døre eller lignende åbninger eller på nogen måde, der kan udgøre en fare for personer eller ejendom.
- Alle murkanaler skal være gastætte. Dette gælder også for murkanaler, der er placeret inden for sikkerhedsområdet under jordniveau.
- Hvis varmepumpen placeres på et sted, hvor en eventuel kølemiddellækage kan føre til ophobning, for eksempel under jordniveau (i en fordybning), skal installationen opfylde de samme krav som dem, der gælder for gasregistrering og ventilation af maskinrum. Kravene vedrørende antændelseskilder finder anvendelse, hvor det er relevant.
- Varmepumpen er fra fabrikken udstyret med en bakke til kondensvand, hvorfra kondensvandet via kondensvandrøret ledes ud i en sænkekasse, en nedløbsbrønd, et nedløbsrør eller anden form for afløb. Tænk derfor over, hvor du placerer produktet.
- Tillad et mellemrum på mindst 2 meter mellem varmepumpen og eventuelle buske osv, og opret et adgangs- og serviceområde på mindst 1 meter på hver side af varmepumpen.
- Placer varmepumpen, så støjen fra kompressoren og ventilatoren ikke forstyrrer omgivelserne.
- Undlad at placere varmepumpen lige ved siden af et soveværelsesvindue, en terrasse eller et ejendomsskel. Afstanden til nærmeste nabo skal tages i betragtning.
- Stativet skal stå stabilt på et permanent fundament, helst et betonfundament.
- Stativets konstruktion og pumpens vægt gør, at det ikke er nødvendigt at fastgøre enheden til jorden eller muren.



- Det er u hensigtsmæssigt at bygge beskyttelse rundt om varmepumpen, da luften skal kunne strømme så frit som muligt ind gennem fordamperen, og det må ikke være muligt for at brugt luft at blive suget tilbage gennem indgangen på bagsiden. Det samme gælder for placering af produktet i et udhus eller en carport. Dette kan medføre unormal isdannelse i fordamperen.
- Hvis produktet placeres således, at det udsættes for ekstra barske vejrforhold, kan en mindre afskærmning anbefales.

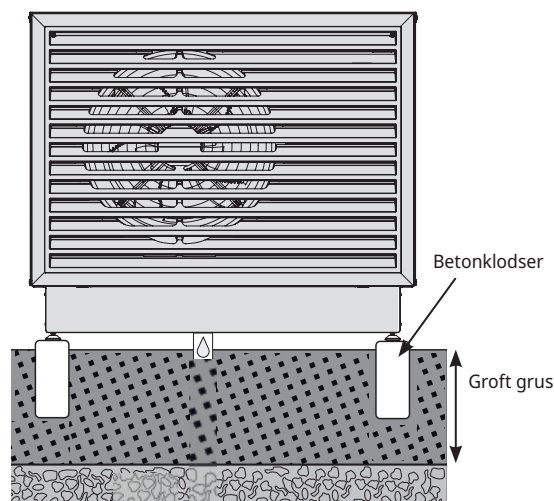
### 9.3 Klargøring og dræning

Varmepumpen skal placeres på en sådan måde, at ejendommen ikke kan blive beskadiget, og kondensvandet nemt kan bortledes.

Hvis kondensvandet skal bortledes til ejendommens spildevandssystem, skal dette foregå via en vandudskiller, se kapitlet "Kondensvand".

Hvis kondensvand tillades at løbe ned i jorden, skal fundamentet være udført af betonklodser, betonfundament eller lignende, der hviler på grus eller ral. Kondensvandrørets udløb skal placeres i frostfri dybde.

- Opret en "sænkekasse" under varmepumpen. Husk, at der kan dannes op til 70 liter kondensvand om dagen under visse forhold.
- Grav ud til en dybde på 70-100 cm og placer vandafvisende måtter på jorden med en vinkel der vender væk fra ejendommen.
- Fyld hullet halvvejs op med grus og læg en betonklods eller lignende.
- Udmål det korrekte mål mellem betonklodserne, således at varmepumpens ben passer. Se kapitlet "Tekniske data/ Måltegnning".
- Brug et vaterpas til at kontrollere, at betonklodserne ligger i vater.
- Læg grus rundt rundt om klodserne for at opnå optimal dræning.



### 9.4 Kondensvand

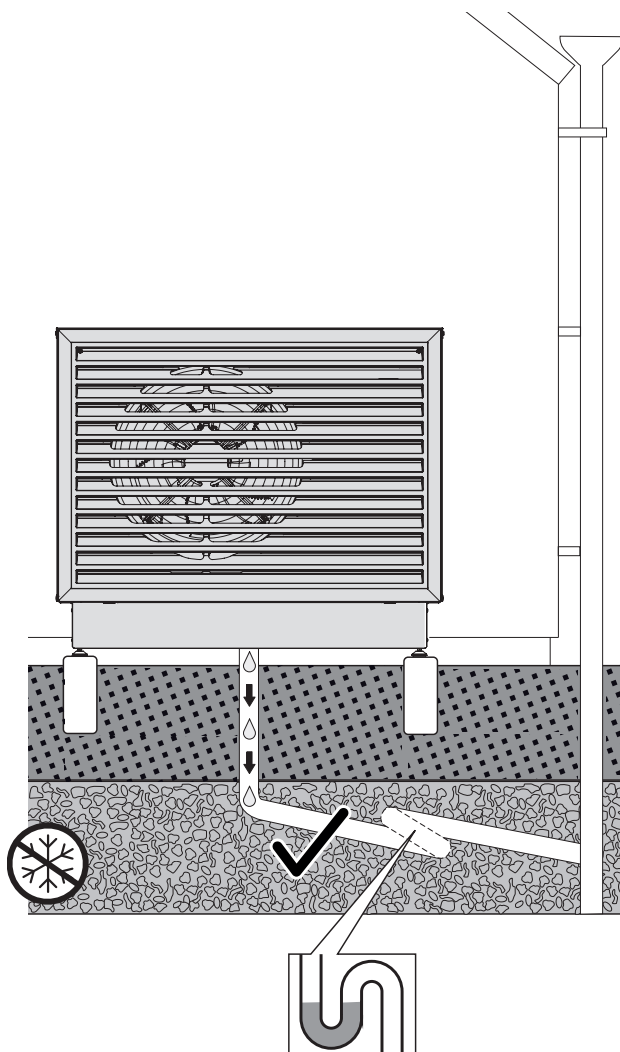
- Bakken til kondensvand er indbygget i varmepumpen og bruges til at aflede det meste af kondensvandet.
- Kondensvandet kan enten tillades at løbe ned i en "sænkekasse" i jorden (se kapitlet "Forberedelse og dræning") eller føres til ejendommens afløbssystem (f.eks. nedløbsrør) via et drænrør tilsluttet til det formonterede kondensvandafløb via en vandudskiller.
- Et varmekabel (fås som tilbehør) bør installeres i kondensvandafløbet fra kondensbakken og ned til et afløb i frostfri dybde for at forhindre frysning. Varmekablet forbindes til varmepumpens elskab (skal udføres af en autoriseret elektriker og i overensstemmelse med gældende regler).



#### ADVARSEL!

Hvis der ophobes kølemiddel i afløbssystemet (f.eks. på grund af en lækage i kølekredsløbet), er der risiko for eksplosion.

► Tilslut kun kondensvandafløbet til afløbssystemet via en vandlås for at forhindre at der cirkulerer luft i kondensvandrøret.



## 10. Rørinstallation

Installationen skal udføres i henhold til gældende standarder. Det indendørs modul skal forbindes til en lukket ekspansionsbeholder. Hvis det er nødvendigt, skal varmesystemet/radiatorerne skylles rene inden tilslutning.

### 10.1 Rørtilslutning

- Vi anbefaler, at varmepumpen forbindes med en rørledning på mindst Ø28 mm kobberør, men der skal foretages beregninger af trykforskelle for at bestemme rørdiameteren.
- Rørene mellem varmepumpen og indendørsenheden skal føres således, at der ikke er noget højeste punkt. Hvis det ikke kan lade sig gøre, skal det højeste punkt forsynes med en automatisk luftudtag.
- Kontroller sikkerhedsventilernes angivne åbningstryk. Sikkerhedsventilen i varmepumpen skal åbnes, før sikkerhedsventilen i den indendørs enhed (kontrolproduktet). Sikkerhedsventilen i den udendørs enhed skal derfor have et lavere åbningstryk end sikkerhedsventilen i den indendørs enhed.

#### Bemærk!

Sikkerhedsventil(er) indendørs skal have et åbningstryk på mindst 2,5 bar, da den indbyggede sikkerhedsventil i den udendørs enhed har et åbningstryk på 2 bar (0,5 bar lavere åbningstryk). Hvis dette ikke er tilfældet, skal de udendørs ventiler udskiftes.

- Monter den emballerede filterkugleventil/snavsfiltre på returledningen fra den indendørs enhed. Vedrørende rensning af filterkugleventilen/snavsfiltre henvises til kapitlet "Drift og vedligeholdelse".
- Tilslutning til varmepumpen skal ske via en trådarmeret diffusionstæt slange til varmt brugsvand med en diameter på min. 1" (fås som tilbehør). Der kræves en flexslange på minimum 1000 mm for at forebygge støjtransmission til bygningen og for at absorbere eventuelle bevægelser fra varmepumpen.
- Udendørs installerede rør bør være isoleret\* med mindst 13 mm tyk vandtæt rørisolering. Sørg for, at isoleringen er tæt og grundigt forseglet alle steder, og at samlingerne er tapet eller limet godt sammen.
- Indvendige rør skal isoleres\* frem til den indendørs enhed med mindst 9 mm tyk isolering. Dette sikrer, at varmepumpen kan levere den højeste mulige temperatur til den indendørs enhed eller varmtvandsbeholderen uden tab.



Det indendørs modul skal forbindes til en lukket ekspansionsbeholder.



Minimumvandmængde i varmesystemet (>25 °C) for pålidelig afslufningsfunktion:

EcoAir 708M/712M: 80 l



Sikkerhedsventil(er) indendørs skal have et åbningstryk på mindst 2,5 bar, da den indbyggede sikkerhedsventil i den udendørs enhed har et åbningstryk på 2 bar (0,5 bar lavere åbningstryk). Hvis dette ikke er tilfældet, skal de udendørs ventiler udskiftes.

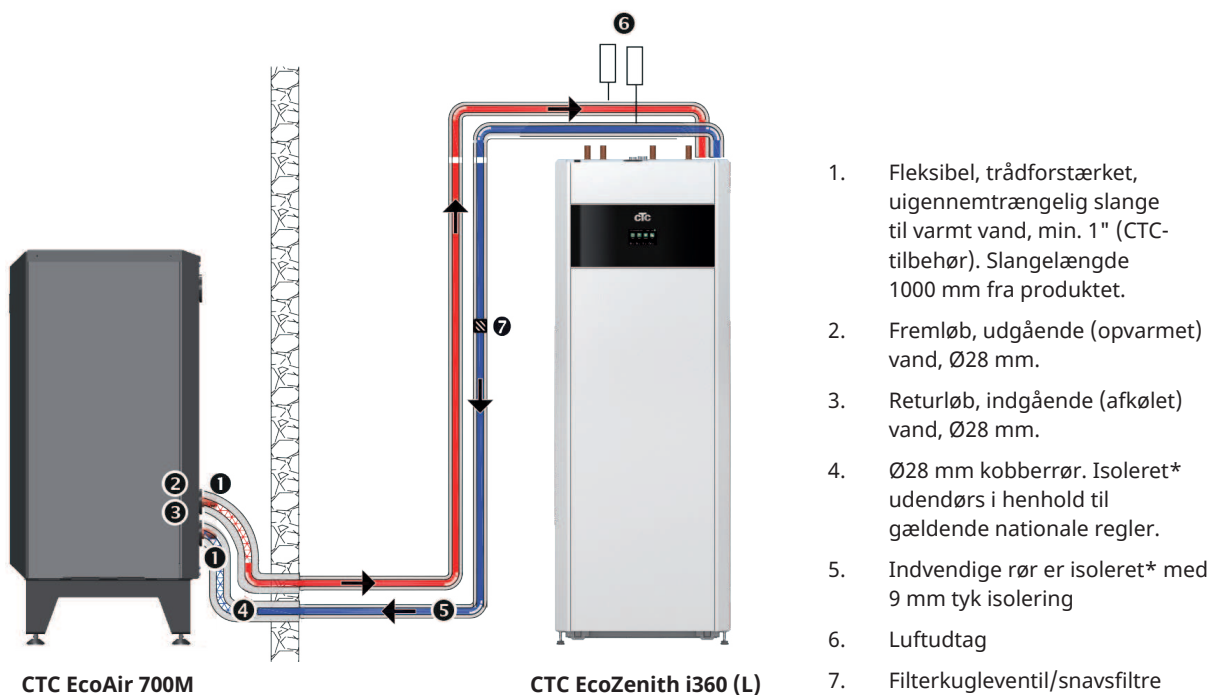
\* Overhold nationale og/eller lokale regler ved dimensionering af tykkelsen af rørisolering.

## 10.2 Eksempel på tilslutning af varmepumpen til CTC EcoZenith (L) indendørsmodul

CTC EcoZenith i360 (lave versioner) har rør i bageste højre kant til tilslutning af varmepumpen. Varmepumpens nederste tilslutning sluttet til den højre tilslutning set fra forsiden af den indendørs enhed, hvilket betyder at returløbsvandet pumpes ud til varmepumpen. Varmepumpens øverste tilslutning sluttet derfor til venstre tilslutning.

Cirkulationspumpen og veksellventilen er fabriksinstalleret i den indendørs enhed.

Der henvises til den indendørs enheds Installations- og vedligeholdelsesvejledning for oplysninger om tilslutning til varmepumpen.



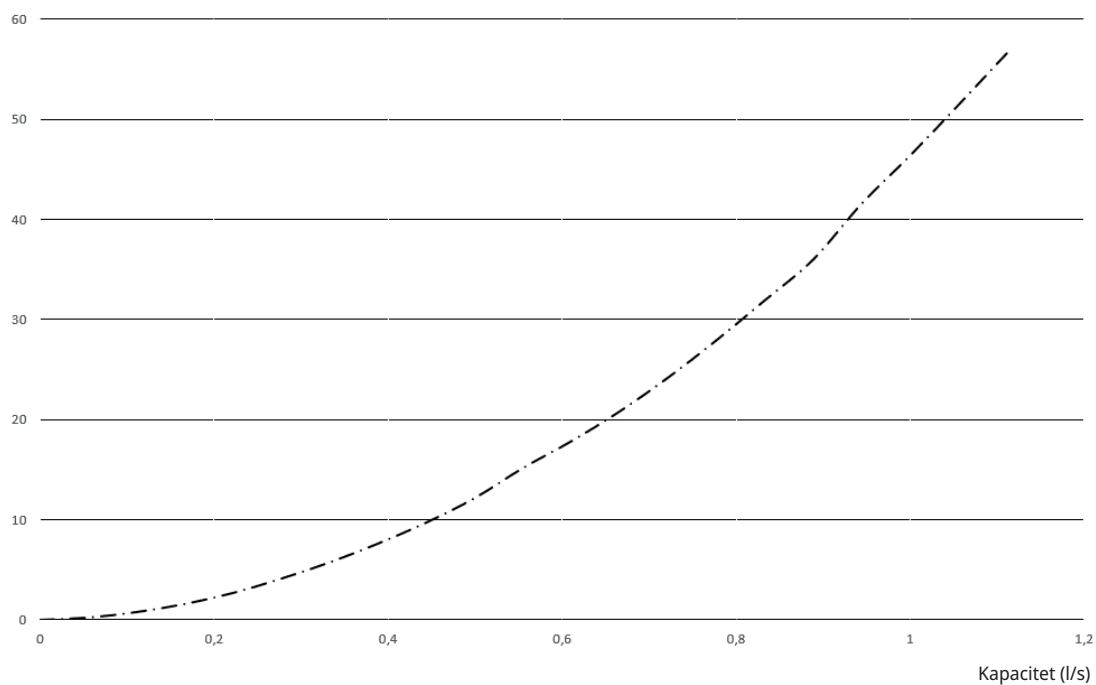
1. Fleksibel, trådforstærket, uigennemtrængelig slange til varmt vand, min. 1" (CTC-tilbehør). Slangelængde 1000 mm fra produktet.
2. Fremløb, udgående (opvarmet) vand, Ø28 mm.
3. Returløb, indgående (afkølet) vand, Ø28 mm.
4. Ø28 mm kobberør. Isoleret\* udendørs i henhold til gældende nationale regler.
5. Indvendige rør er isoleret\* med 9 mm tyk isolering
6. Luftudtag
7. Filterkugleventil/snavsfiltre

\* Overhold nationale og/eller lokale regler ved dimensionering af tykkelsen af rørisolering.

# 11. Trykfaldsdiagram

Diagrammet herunder viser varmepumpens samlede vandtrykfald.

Trykfald [kPa]



Varmepumpe	Kvs-værdi
CTC EcoAir 708M	5,35
CTC EcoAir 712M	5,35

## 12. El-installation



### ADVARSEL!

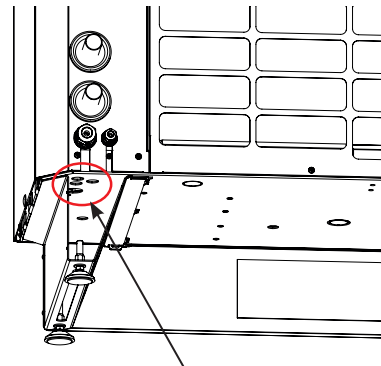
- Hovedstrømafbryderen er en potentiel antændelseskilde, der bør placeres udenfor sikkerhedsområdet. Se kapitlet "Sikkerhedsområde".
- Tilbehør\*, der ikke er A3-klassificeret, må ikke tilsluttes i elskabet på grund af risikoen for gnistdannelse.
- Hvis strømkablet er blevet beskadiget, skal det udskiftes af producenten eller andre autoriserede personer for at undgå farer.
- Produktets elektriske systemer må kun installeres og serviceres af en autoriseret elektriker. Al ledningsføring skal foretages i henhold til gældende bestemmelser.
- Strømmen skal afbrydes med en hovedstrømafbryder, før skabet åbnes eller andre strømførende dele gøres tilgængelige.
- Kontroller, at produktet er afbrudt, og vent ca. 5 minutter, før der udføres opgaver, hvor produktet kan have en resterende ladning.
- Forud for installationen skal der være en flerpolet sikkerhedsafbryder i henhold til overspændingskategori III, som sikrer afbrydelse fra alle strømkilder.
- Produktet skal tilsluttes beskyttelsesjording.
- Hvis der allerede er en jordfejlsafbryder, skal varmepumpen også udstyres med sin egen jordfejlsafbryder med til/fra-forsinkelse.
- Det 2 m lange strømkabel er allerede sluttet til produktet.
- Når der tilsluttes tilbehør\* i elskabet, kan der indføres via ethvert af de tre huller i bundpladen, der kan tilgås fra bagsiden af varmepumpen.

### Bemærk!

Afmonter dækslet og sidepladerne, og brug de tilsigtede fordybninger i den øverste isolering i dækslet ved indføring af kabler i produktet.



Produktets elektriske systemer må kun installeres og serviceres af en autoriseret elektriker. Al ledningsføring skal foretages i henhold til gældende bestemmelser.



Gennemføringshul (x3)

*\*Der må kun installeres tilbehør, der er godkendt af CTC. Ledningsdiagram "HP PCB (A5)" viser, hvor relevant tilbehør skal tilsluttes.*



## 12.1 Kommunikationsforbindelse

### 12.1.1 Seriekobling af varmepumper

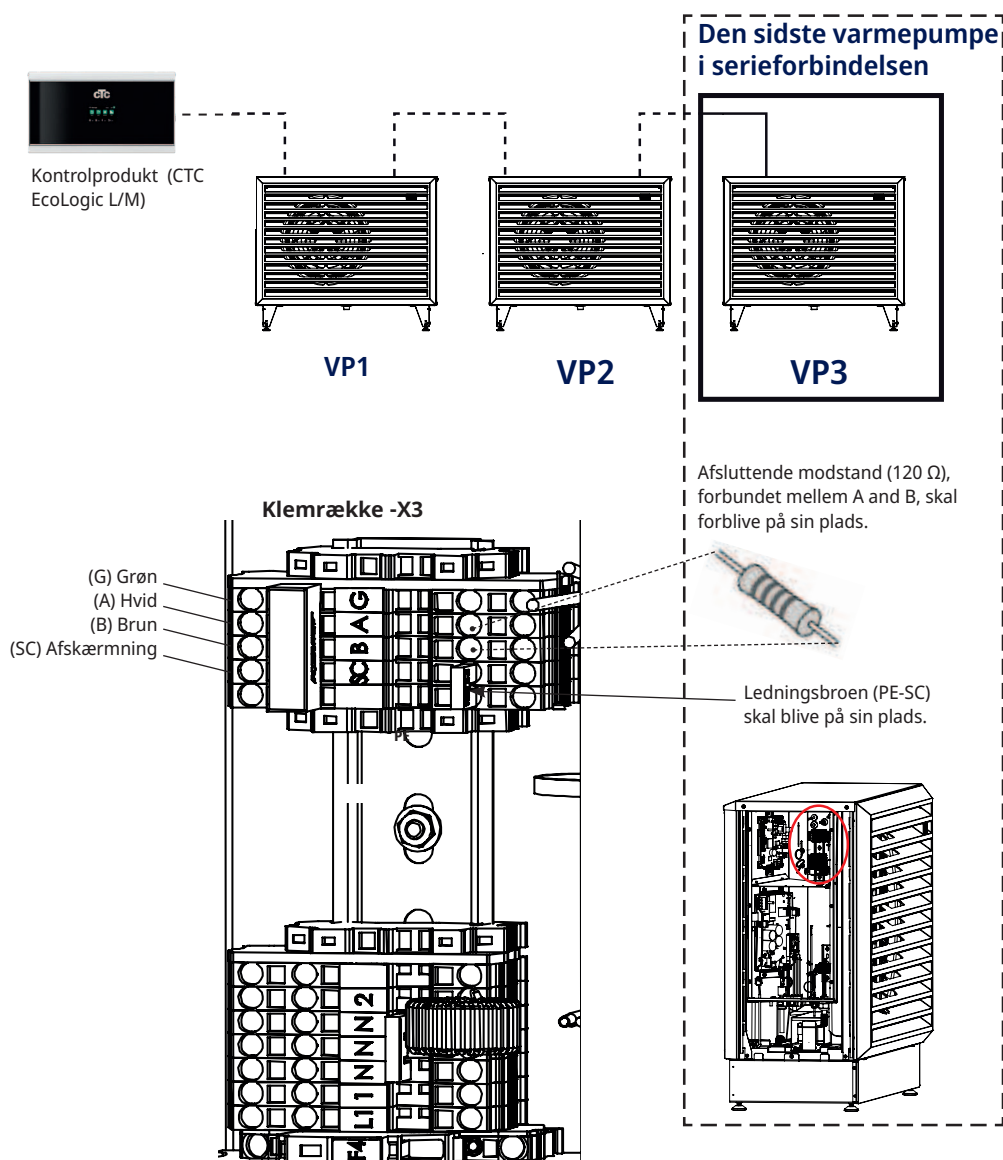
Ved levering fra fabrikken er den afsluttende modstand tilsluttet i elkabets øverste klemrække (-X3) mellem klemrække A og B, og afskærmningen i kommunikationskablet er forbundet til jord via ledningsbroen mellem klemrækkerne SC og PE.

Ved serieforbindelse af varmepumper må den afsluttende modstand kun være forbundet til den sidste varmepumpe i serien, og skal fjernes fra de andre varmepumper i serien.

For alle varmepumper udover den sidste i serien skal ledningsbroen mellem klemrækkerne SC og PE også fjernes, og afskærmningen (klemrække SC) skal overføres til den næste varmepumpe.

Når flere varmepumper skal forbindes, skal hver af varmepumperne tildes det korrekte navn i displayet. Alle varmepumper er fabriksindstillet med adressen HP1. Kapitlet "Definition af flere varmepumper" viser, hvordan varmepumper adresseres (HP1-) fra kontrolproduktet og fremad.

**!** Den afsluttende modstand må kun forbindes til den sidste varmepumpe i serieforbindelsen.



## 12.1.2 Definition af flere varmepumper

Definer varmepumperne på styreproduktets display under: "Avanceret/Definer system/Varmepumpe".

Indstil de varmepumper, der er en del af systemet, til positionen "ON" (Til).

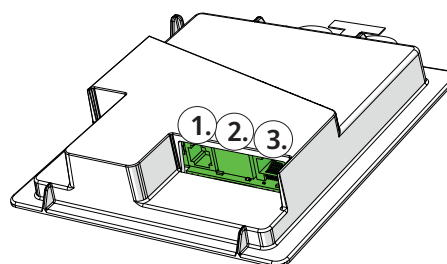


Eksempel på system med tre varmepumper. Menuen "Avanceret/Definer system/Varmepumpe".

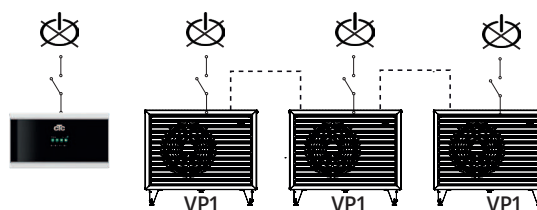
### Nummerering af CTC EcoAir 700M

Alle varmepumper forsynes som HP1. Eksemplet herunder viser, hvordan varmepumper nummereres i en serieforbindelse.

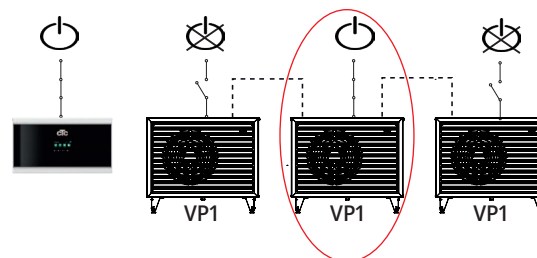
1. BMS-tilslutning (RJ12)
2. Netværkstilslutning, Ethernet (RJ45)
3. Strømforsyning til displayenhed/intern kommunikation (RJ45)



1. Strøm til systemet afbrudt.



2. Tænd for styringen (CTC EcoLogic L/M, CTC EcoPart i600M eller EcoZenith i555 Pro) og CTC EcoAir 700M, der er nummereret som Varmepumpe 2 (HP2).

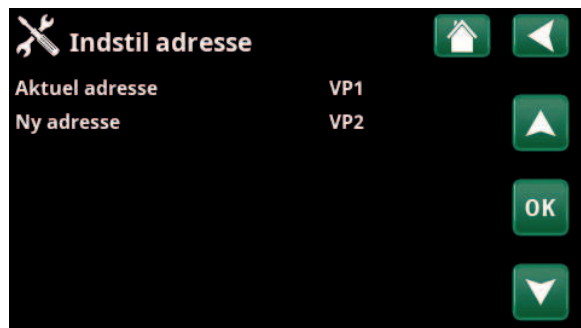


3. Vent i ca. 2 minutter.

4. Gå til "Avanceret/Service/Indstil adresse".

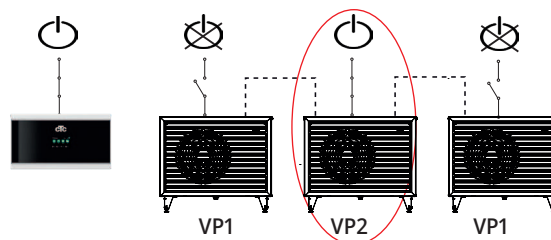
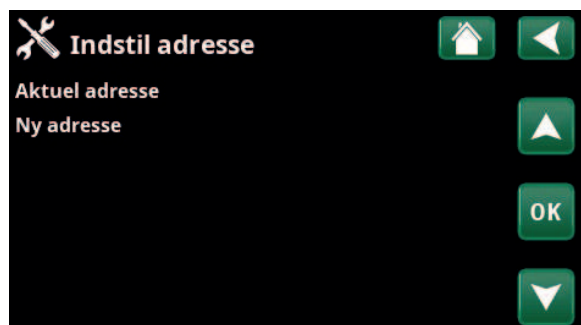
Vælg "Aktuel adresse", tryk på OK, og tryk på pil ned, indtil den aktuelle varmepumpe vises (HP1). Tryk på OK.

Vælg "Ny adresse", tryk på OK, og brug pilen for at rulle op og ned, indtil adressen på den aktuelle varmepumpe vises (HP2). Tryk på OK.



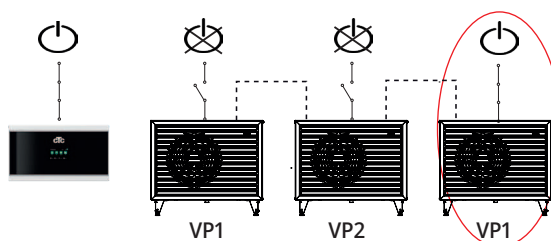
5. Varmepumpen er nu nummereret (HP2).

Når du trykker på OK, forsvinder (HP1 og HP2)\*, og rækken "Aktuel adresse/Ny adresse" bliver mørk.



6. Giv de andre varmpumper et nummer:

Tilfør strøm til den næste varmpumpe, som nummereres varmpumpe 3 (HP3).

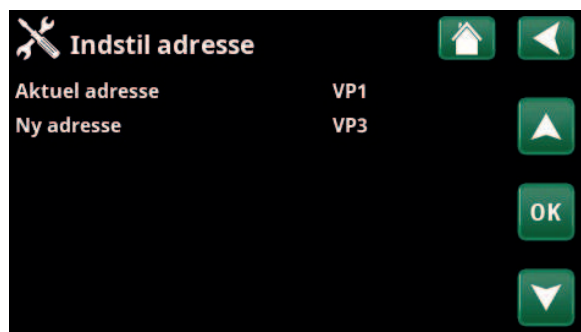


7. Vent i ca. 2 minutter.

8. Gå til "Avanceret/Service/Indstil adresse".

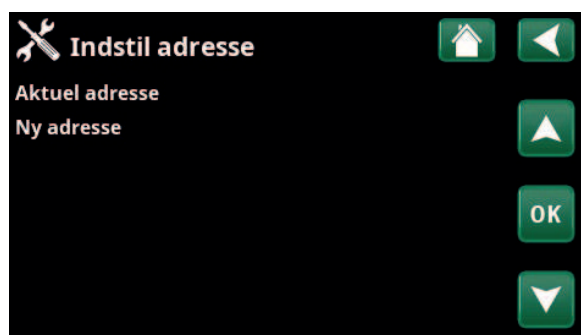
Vælg "Aktuel adresse", tryk på OK, og tryk på pil ned, indtil den aktuelle varmpumpe vises (HP1). Tryk på OK.

Vælg "Ny adresse", tryk på OK, og brug pilen for at rulle op og ned, indtil adressen på den aktuelle varmpumpe vises (HP3). Tryk på OK.



9. Varmepumpen er nu nummereret (HP3).

Når du trykker på OK, forsvinder (HP1 og HP3)\*, og rækken "Aktuel adresse/Ny adresse" bliver mørk.



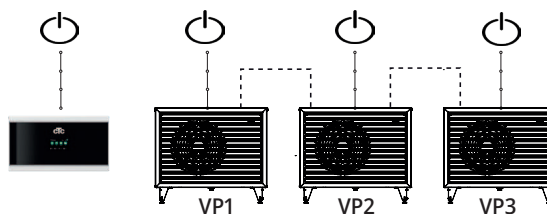
10. Udfør proceduren igen i overensstemmelse med det antal varmpumper, der skal nummereres.

*\*I dette eksempel er vi gået ud fra, at varmpumpen kaldes HP1, da dette er det fabriksindstillede navn. Hvis varmpumpen allerede er blevet omnummereret, skal du vælge dette nummer i stedet for.*

Når alle varmepumper er nummereret og tændt, skal de kunne ses, når du trykker på varmepumpesymbolet i menuen "Driftsinfo". Hvis en varmepumpe ikke vises i menuen (kommunikationen med varmepumpen svigter), kan det skyldes, at den ikke er blevet nummereret som beskrevet ovenfor.

Hvis du ikke kender navnet på varmepumpen, kan du nulstille nummereringen ved hjælp af menuen "Indstil adresse" (se punkt 9 og 10 ovenfor) for at få vist alle de mulige navne på varmepumpen, dvs. du vælger og bekræfter HP1 og derefter HP2 op til HP10 for at sikre, at det korrekte navn angives.

Test, at den pågældende varmepumpe starter via menuen "Avanceret/Service/Funktionstest/Varmepumpe".



## Fejlfinding vedrørende adressering

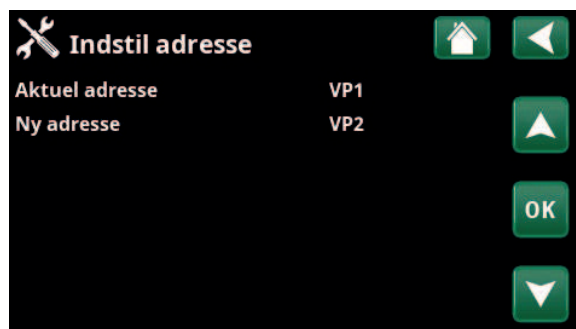
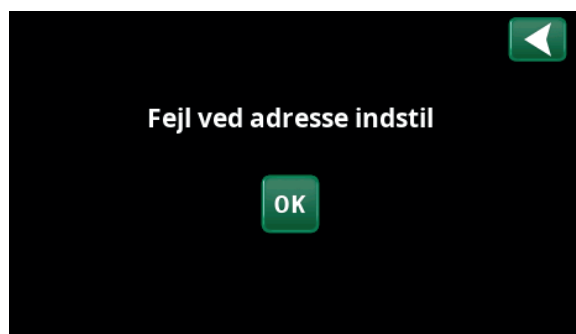
### Fejl ved indstilling af adresse

- Varmepumpen blev ikke fundet og nummereret.
- Varmepumpen er ikke blevet navngivet, da der blev gået ud fra, at den havde et navn.
- Ingen kommunikation med varmepumpen.

Kontrollér, at varmepumpen får tilført strøm.

Hvis indstillingen af adressen mislykkes, bevares de seneste varmepumpeadresser. I dette eksempel HP1 og HP2.

- Sørg for, at varmepumpen får tilført strøm.
- Prøv igen med en ny aktuel adresse.



### 12.1.3 Tilslutning af én varmepumpe

Ved tilslutning af CTC EcoAir 700M til kontrolprodukter skal kommunikationskablet (LiYCY (TP)) sluttes direkte til det pågældende produkt.

### 12.1.4 Alarmudgang

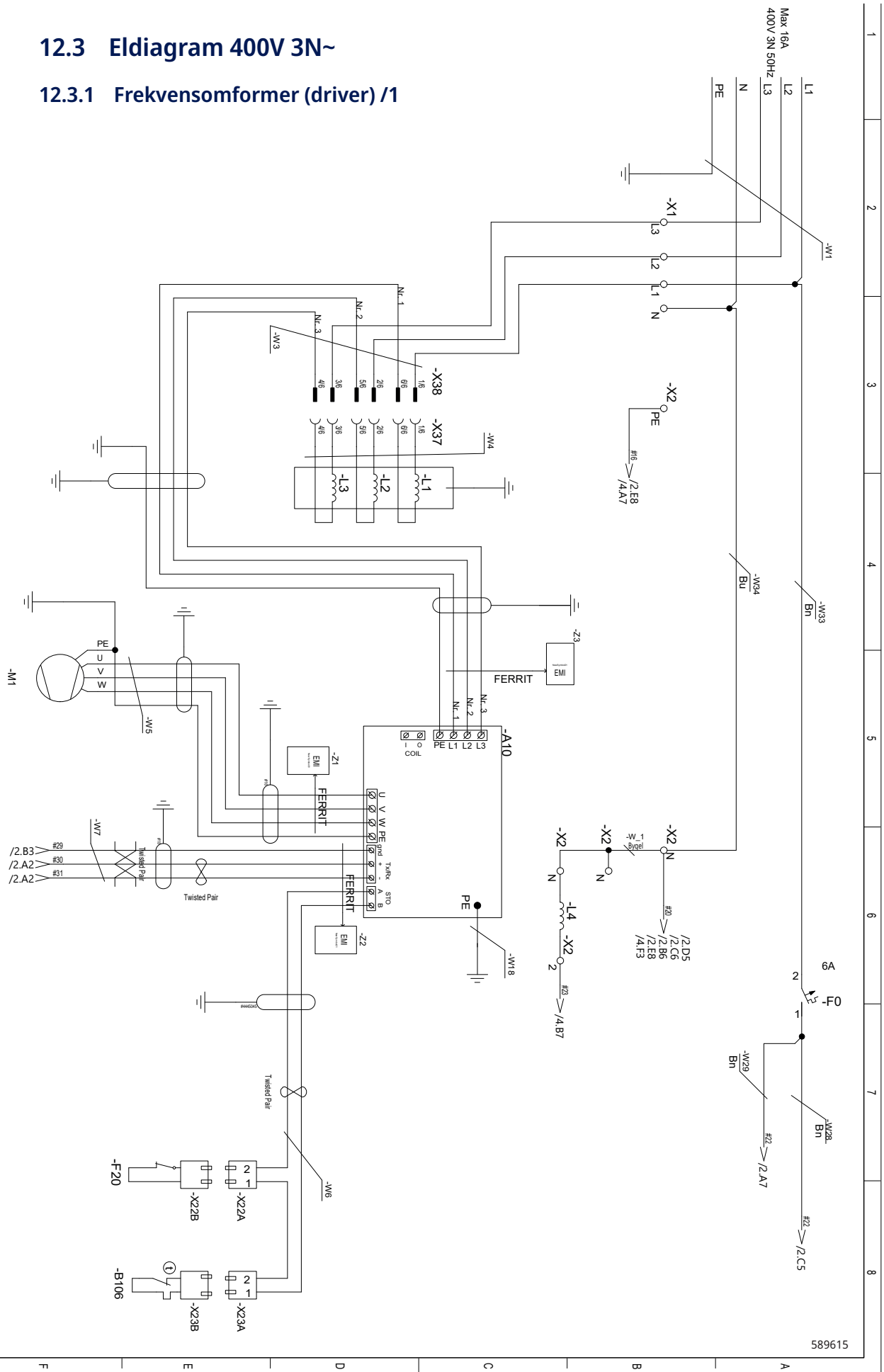
Varmepumpen er udstyret med en potentialfri alarmudgang på HP PCB (Extern out 1/C7), som aktiveres, hvis en alarm er aktiv i varmepumpen. Denne udgang kan sluttes til en maksimal last på 1 A 250 V AC. Til tilslutning af denne udgang skal der anvendes et kabel, som er godkendt til 230 V AC, uanset hvilken last der tilsluttes. Vedrørende tilslutning henvises til varmepumpens Ledningsdiagram.

## 12.2 Tilslutningstabel for elektriske komponenter

Komponent	Betegnelse	Tilvalg	Side med ledningsdiagram	Tilslutning
A5	HP PCB			
A7	I/O ekspansionskort			
A10	Frekvensomformer (driver)			
B1	Fremløbsføler (Type 2 NTC)		/4	X1A-(E)5 X1A-(F)6
B7	Returløbsføler (Type 2 NTC)		/4	X1B-(A)1 X1B-(B)2
B15	Udendørs føler (Type 1 NTC)		/4	X2-(A)1 X2-(B)2
B16	Afisningsføler (Type 1 NTC)		/4	X1A-(C)3 X1A-(D)4
B20	Udgående luftsensor		/4	X1A-(A)1 X1A-(B)2
B21	Hedgasføler (Type 6 NTC)		/4	X2-(E)5 X2-(F)6
B22	Sugegasføler (Type 1 NTC)		/4	X3-(A)1 X3-(B)2
B29	Sugegasføler 2 (Type 1 NTC)		/4	X2-(C)3 X2-(D)4
B40	Temperaturføler, AC-spole (Type 4 NTC)		/2	X24B
B48	Flow kontrol		/4	X27B
B62	Temperaturføler, kompressor (Type 6 NTC)		/4	X3-(C)3 X3-(D)4
B100	Sensor højtryk		/4	X14
B101	Sensor lavtryk		/4	X13
B106	Termisk kontakt		/1	
B111	Temperaturføler, væskeledning (Type 1 NTC)		/4	X3-(E)5 X3-(F)6
C1	Støjdæmpningskondensator		/3	X3:PE GND
E11	Varmelegeme til kondensbakke		/2	X25B
E12	Varmekabel til kondensvandafløb	X	/2	N PE F1:1
F0	Automatisk sikring		/1	L1 X2:L1
F1	Koblingssæt, rørsikring osv.	X	/2	A5/NO4
F4	Rørsikring		/1	F0:1 X2:1
F20	Hedgasføler		/1	X22B
G11	Ladepumpe	X	/4	X4-(D)4 X4-(E)5
L1/L2/L3	AC-spoler		/1	X37
L4	Ledningsinduktor		/1	X2/N X2:2
M10	Ventilator		/4	X26B X11
M1	Kompressor		/1	A10/U, V, W, PE
Y10	Ekspansionsventil		/2	A5/EEV1
Y11	4-vejsventil		/2	A5/NO2

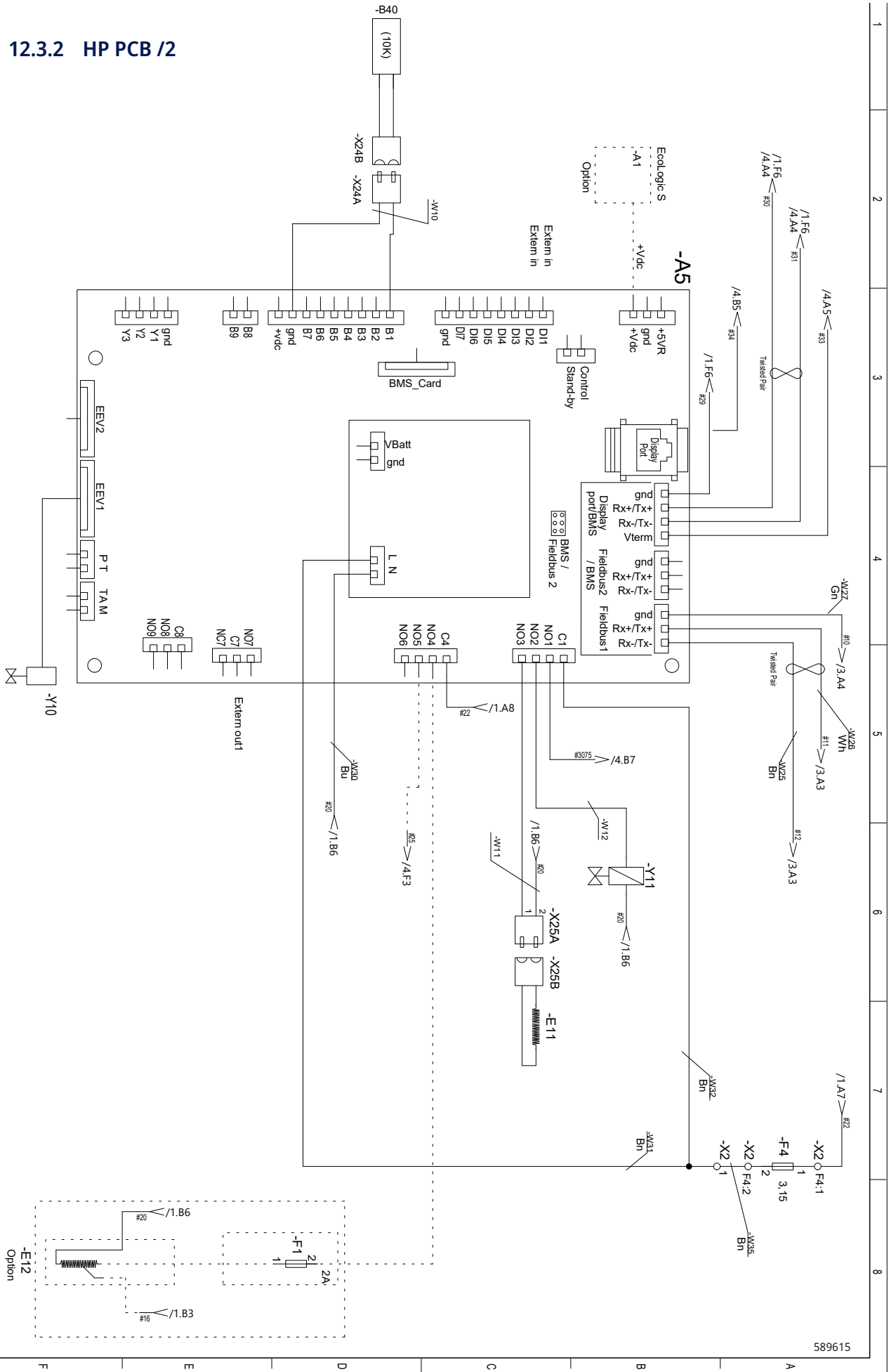
## 12.3 Eldiagram 400V 3N~

### 12.3.1 Frekvensomformer (driver) /1

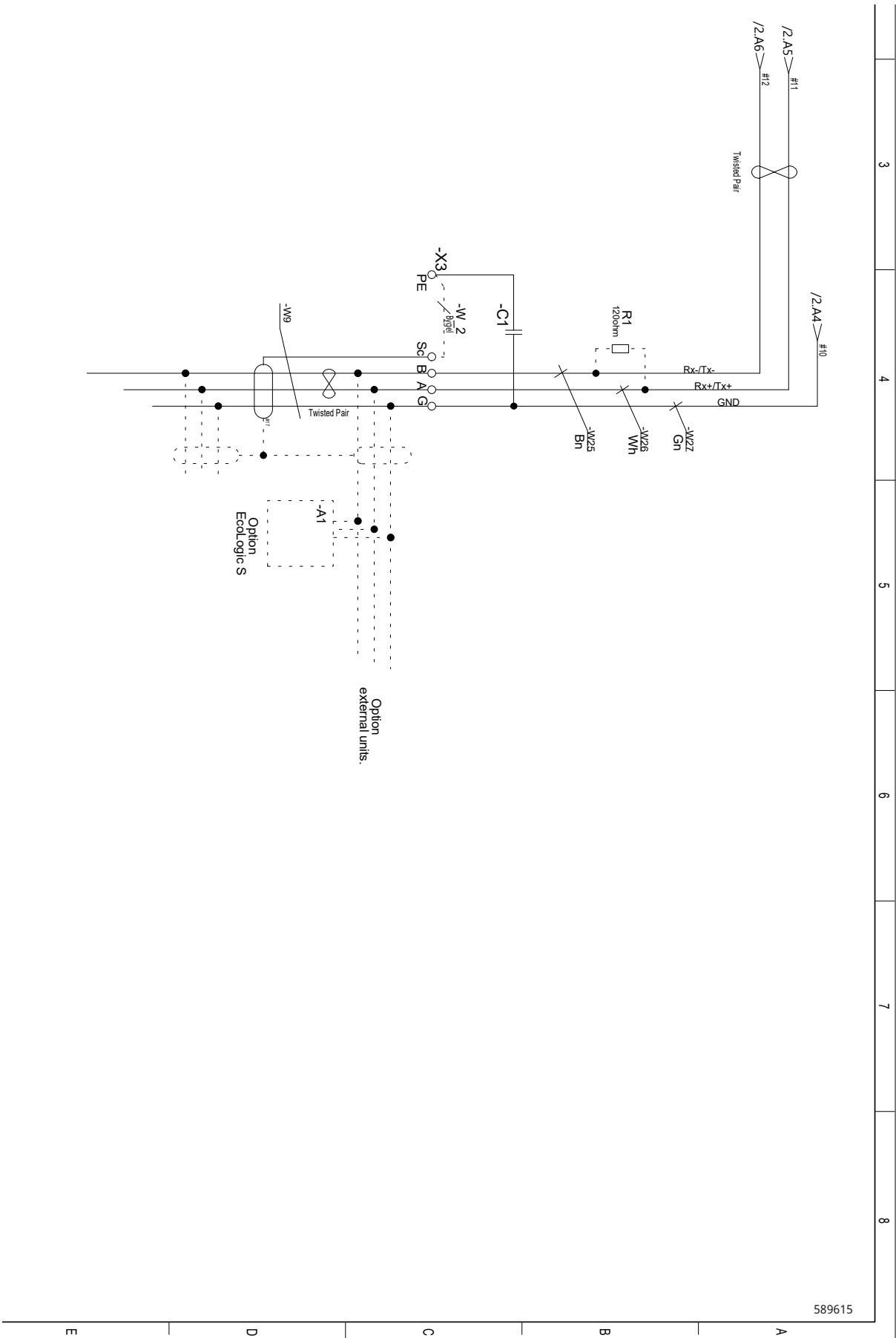


589615

12.3.2 HP PCB /2



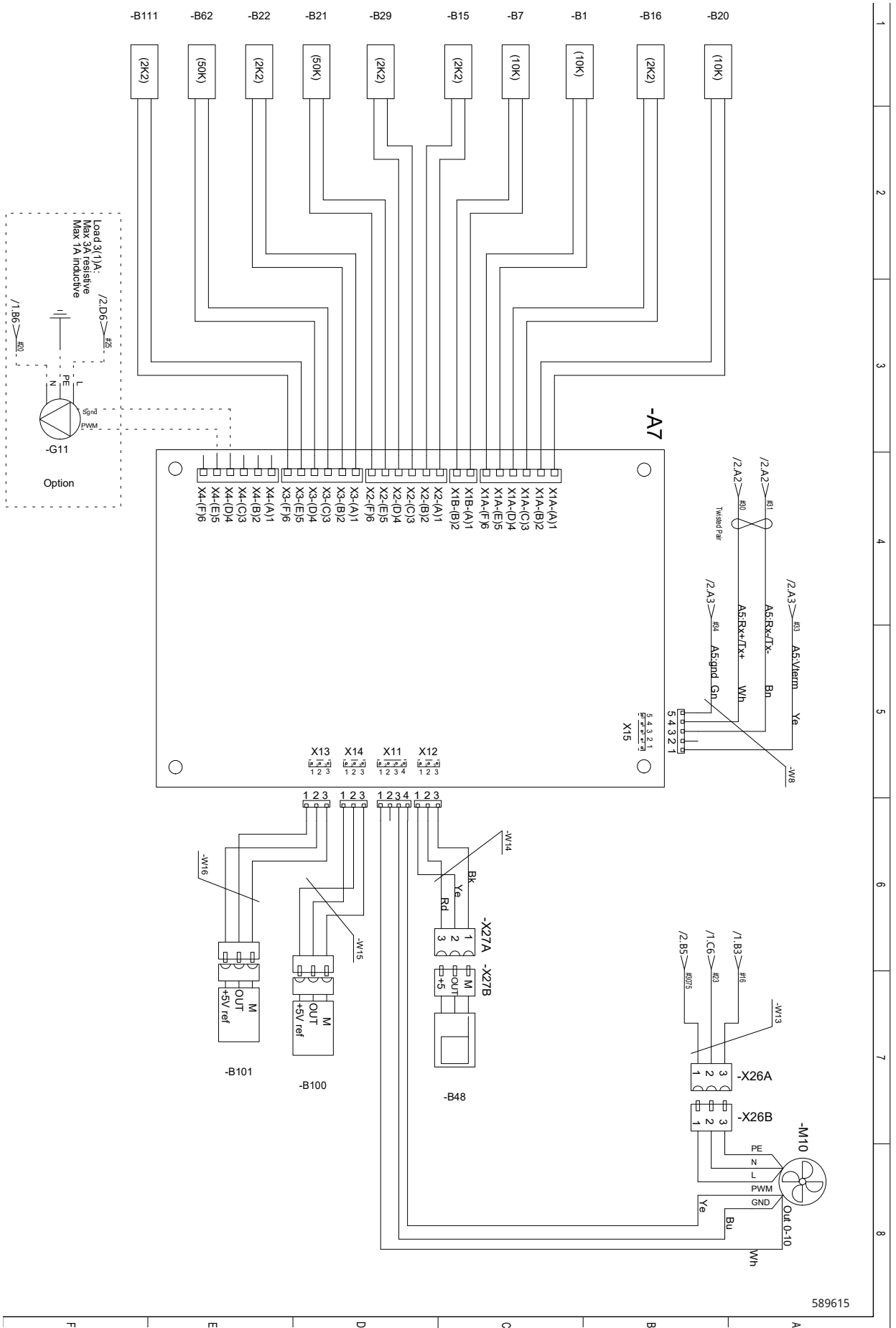
### 12.3.3 Kommunikation /3



589615

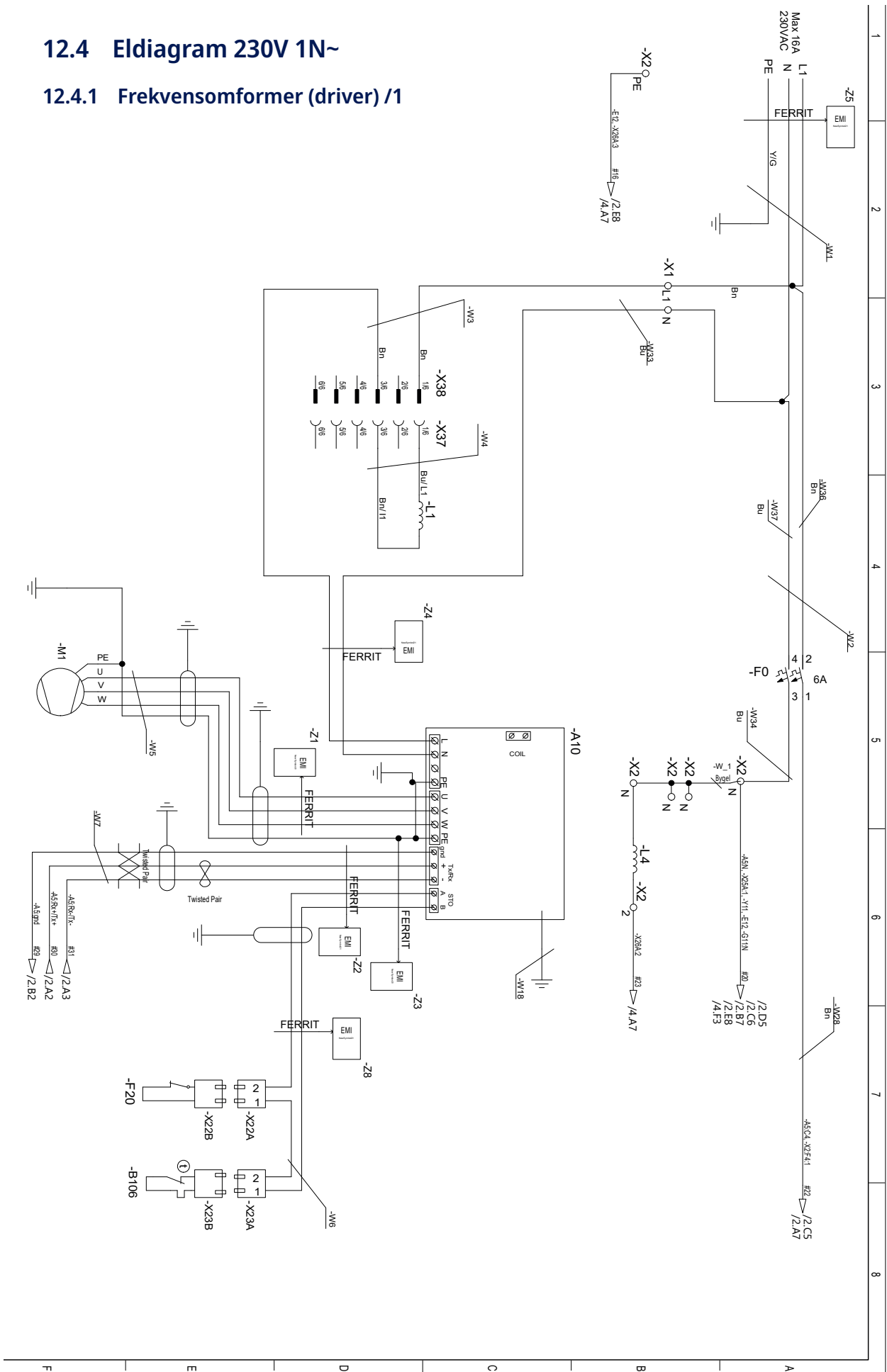


### 12.3.4 Printplate I/O /4



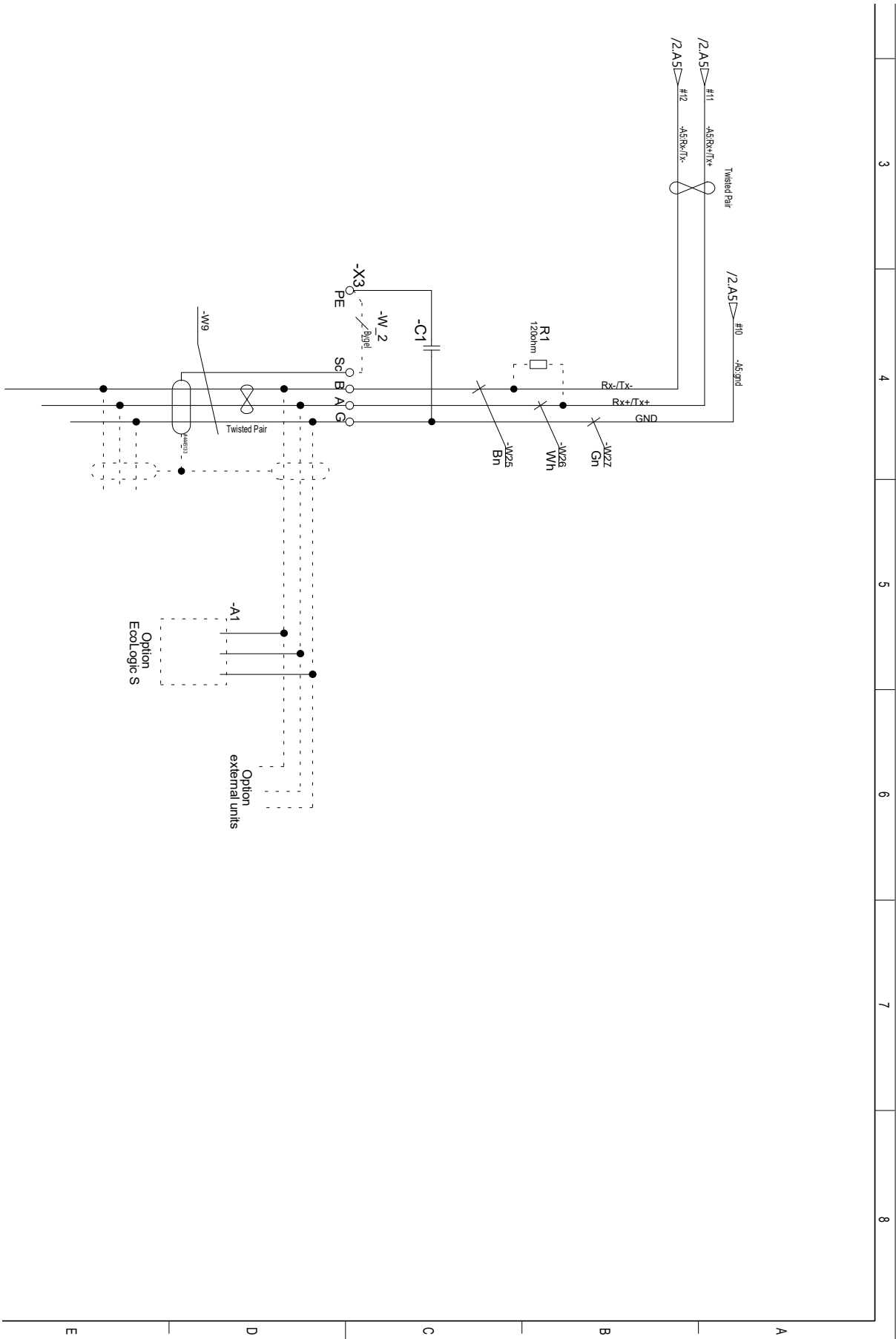
## 12.4 Eldiagram 230V 1N~

### 12.4.1 Frekvensomformer (driver) /1

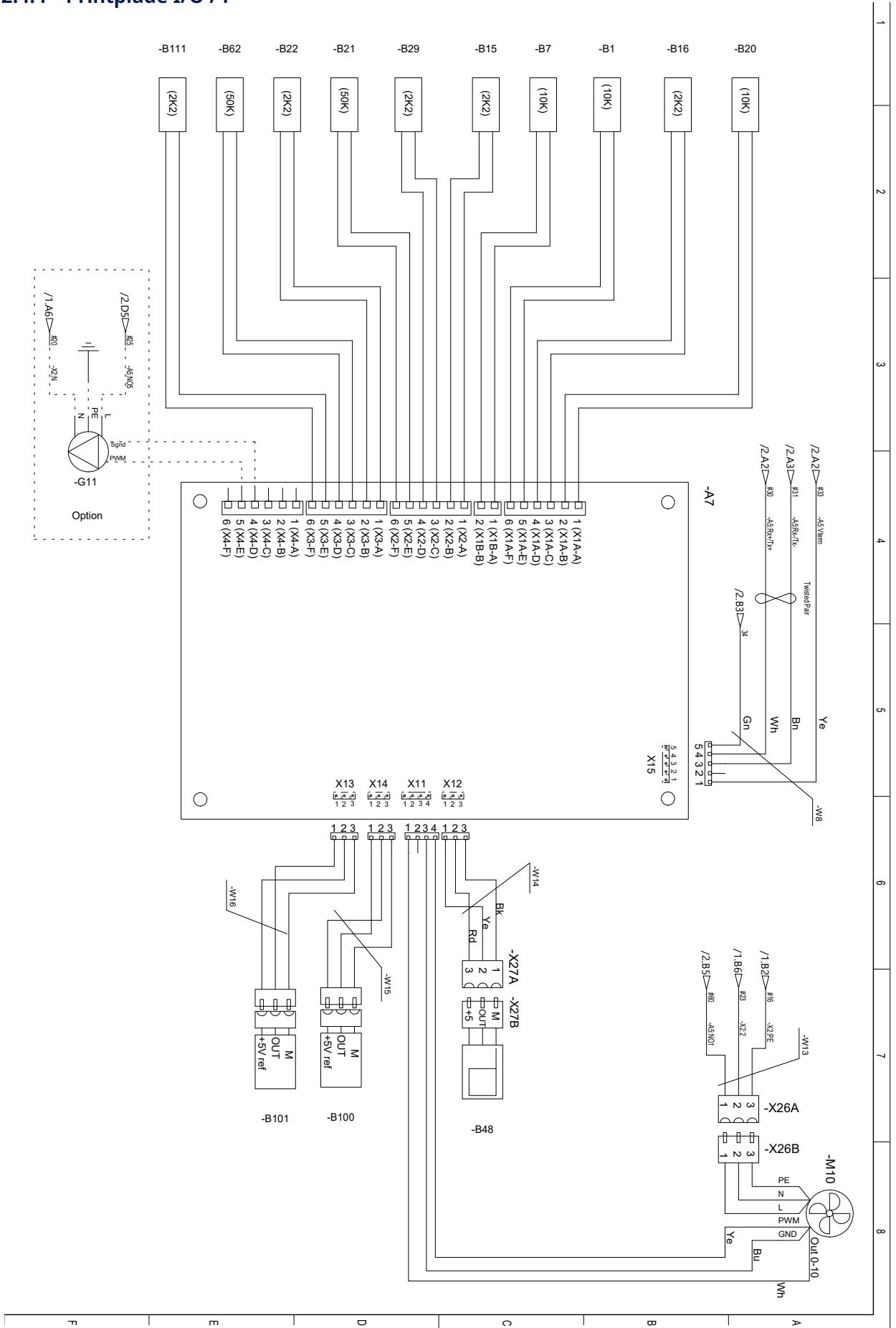




### 12.4.3 Kommunikation /3



### 12.4.4 Printplate I/O /4



## 13. Første opstart

1. Kontrollér, at alle dele af varmesystemet er fyldt med vand og er blevet udluftet.
2. Kontrollér, at alle tilslutninger er tætte.
3. Kontrollér, at følerne og pumpen/pumperne er forbundet til strømkilden.
4. Tilføj strøm til varmepumpen ved at slå hovedafbryderen til.
5. Tænd for strømmen til kontrolproduktet med hovedstrømafbryderen og gennemgå trinnene i opstartsproceduren i Installationsvejledningen\* på displayet på kontrolproduktet.
6. Opstarten af varmepumpen forsinkes, hvis kompressorens temperatur er for lav. Kompressoropvarmning er aktiveret, indtil den beregnede opstartsværdi er opnået. Se kompressorens opvarmningstilstand\* i menuen "Driftsinfo".
7. Når systemet er opvarmet, skal det kontrolleres, at alle tilslutninger er tætte, de forskellige systemer skal udluftes igen, kontroller, at der kommer varme ud i systemet og at der kommer varmt vand ud ved hanepositionerne.

**i** Varmepumpen starter ikke uden luftgennemstrømning i fordampere eller vandgennemstrømning i kondensatoren.

## 14. Drift og vedligeholdelse

Når installatøren har installeret det nye produkt, skal han sammen med brugeren kontrollere, at systemet er i perfekt driftstilstand. Installatøren skal vise, hvor strømafbrydere, reguleringsanordninger og sikringer sidder, så brugeren ved, hvordan systemet fungerer og skal vedligeholdes. Udluft radiatorerne (afhængig af det anvendte system) efter ca. tre dages drift, og fyld efter med vand, hvis det er nødvendigt.

### Afising

CTC EcoAir 700M er udstyret med hedgasafising. Varmepumpen kontrollerer løbende, om der er brug for afising. Hvis dette er tilfældet, starter afisingen, ventilatoren stopper, 4-vejsventilen skifter retning og den varme gas flyder i stedet til fordampere. Der høres en hvæsende lyd, når vandet drænes fra fordampere. Der kan være store mængder vand.

Der kan også forekomme støj, når ladepumpen skal sætte hastigheden op under afisingen for at kunne imødekomme gennemstrømningskravet.

Gennemstrømningskravet ved afising er 10 l/min. Hvis gennemstrømningshastigheden falder under denne værdi, genereres en alarm.

Når produktet er afiset, starter ventilatoren, hedgas omledes til kondensatoren, og varmepumpen skifter tilbage til normal drift.

### Forsiden, isdannelse

Isdannelse på forsiden må ikke knækkes af, men fjernes i stedet med lunkent vand.

### Rengøring

Varmepumpen skal rengøres udvendigt med vand og et mildt rengøringsmiddel.

### Bemærk!

Produktet må ikke rengøres med højtryksstråle.

**!** Defekte komponenter skal udskiftes med originale reservedel fra CTC.

*\*Du kan finde yderligere oplysninger i installations- og vedligeholdelsesvejledningen til kontrolproduktet.*

## Modulerende kompressor

Effekten i varmepumpen tilpasses med modulerende drift i henhold til det aktuelle energibehov. Kompressoren kører konstant med den korrekte effekt, hvorved antallet af start- og stopperioder minimeres. Den modulerende effektregulering giver en optimal virkningsgrad.

### Opstartsforsinkelse

Varmepumpen starter med forsinkelse, hvis kompressorens temperatur er under en beregnet opstartsværdi. Kompressoropvarmning er aktiveret, indtil opstartsværdien er opnået.

### Forsinkelse ved skift til varmtvandstilstand

Varmepumpen skifter fra varmetilstand (HC-tilstand) til varmt brugsvandstilstand (DHW-tilstand) med en vis forsinkelse, hvis kompressoren skal varme op før omskiftningen. Varmepumpen forbliver i HC-tilstand, mens kompressoropvarmningen foregår.

Eftersom kompressoropvarmning kan være påkrævet ved skift til DHW-tilstand, tilrådes det at forlænge den maksimale tid for varmt vand til 40 minutter (menuen "Maks. tid DHW (min)"\*) og forkorte den maksimale tid for opvarmning til 20 minutter (menuen "Maks. tid opvarmning (min)"\*).

### Skift til/fra køletilstand

Kompressoren stopper altid, når der skiftes til eller fra køletilstand.

### Forsinket måling af returløbstemperatur ved startup

Styresystemet bestemmer om der er brug for kompressor opvarmning eller ej, ved at måle temperaturen på varmepumpens returløb.

Indstil en forsinkelsestid, før styresystemet har lov til at måle returløbstemperaturen, se menuen "HC<->DHW-tid (sek.)" eller "Forsink fremløbstemp (sek.)"\*, afhængigt af styreproduktet.

## Ventilatoren

Ventilatoren starter før kompressoren, og bliver ved med at køre, indtil kompressoren stopper. Ventilatoren starter også, hvis driveren bliver for varm under kompressoropvarmning.

Ventilatoren stopper under afisning og genstarter, når afisningen er overstået. Ventilatoren er hastighedsstyret og følger ydelsesbehovet.

## Ladepumpe

Ladepumpen transporterer varmen fra varmepumpen til den indendørs enhed/kedlen. Hvis udetemperaturen er under +2 °C, kører pumpen konstant for at eliminere risikoen for frysning.

I køletilstand forøges ladepumpens hastighed, hvis produktet nærmer sig alarmgrænsen "Risiko for frysning".

Ladepumpens hastighed indstilles i menuen "Avanceret/Indstillinger/Varmepumpe"\*.

## Udluftning

Varmepumpen udluftes automatisk via luftudladeren.

**i** Varmepumpen starter med forsinkelse, hvis kompressorens temperatur er under en beregnet opstartsværdi.

**i** Eftersom kompressoropvarmning kan være påkrævet ved skift til DHW-tilstand, tilrådes det at forlænge den maksimale tid for varmt vand til 40 minutter\* og forkorte den maksimale tid for opvarmning til 20 minutter\*

**i** Indstil en forsinkelsestid, før styresystemet har lov til at måle returløbstemperaturen.

*\*Du kan finde yderligere oplysninger i installations- og vedligeholdelsesvejledningen til kontrolproduktet.*

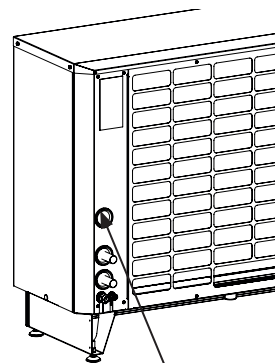
## Vedligeholdelse

En stor mængde vand passerer igennem fordampere. Blade og andre fremmedlegemer kan sætte sig fast og blokere for luftstrømmen. Fordampere bør mindst en gang om året kontrolleres og rengøres for partikler, der blokerer luftgennemstrømningen. Fordampere og den udvendige kappe skal rengøres med en fugtig klud eller en blød børste.

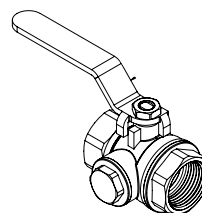
### Periodisk vedligeholdelse

Efter tre ugers drift og hver tredje måned i det første år, derefter en gang om året:

- Kontrollér, at der ikke er lækager i installationen.
- Kontrollér, at produktet og systemet er fri for luft; foretag udluftning efter behov.
- Kontrollér, at fordampere er ren.
- Kontrollér sikkerhedsventilen ved at dreje på grebet og kontrollere, at der kommer vand ud af overløbsrøret. Sikkerhedsventilen er placeret bag ved en gummibeskyttelse bag på varmepumpen oven over fremløbsudgangen.
- Rens filterkugleventil/snavsfiltere, som sidder på varmepumpens returløb som følger:
  - Sluk for varmepumpen via strømafbryderen.
  - Luk filterkugleventil/snavsfiltere og skru dækslet på undersiden af.
  - Brug låseringstangen til at fjerne låseringen, der fastgør filtret.
  - Fjern filtret, og skyl det rent.
  - Monter filtret og låseringen igen.
  - Sæt forsigtigt dækslet på igen, og sørg for ikke at klemme O-ringstætningen.



Sikkerhedsventil



Filterkugleventil i åben position "ON".

### Driftsafbrydelse

Varmepumpen stoppes ved hjælp af hovedafbryderen. Hvis der er risiko for, at vandet fryser, skal du sørge for, at der er cirkulation, eller tømme varmepumpen helt for vand.

### Kondensbakken

Kondensbakken opsamler det kondensvand, der dannes på fordampere under drift og afisning. Kondensbakken er udstyret med et elektrisk varmelegeme, som holder bakken fri for is, når det er frostvejr.

Det er muligt at indstille varmelegemets opvarmningstid i forhold til udendørstemperaturen, se menuen "Avanceret/Indstillinger/Varmepumpe"\*.

Kondensbakken er placeret nederst ved varmepumpens bagside. Du kan rengøre og inspicere bakken ved at løfte dækslet.

#### Bemærk!

Der er en risiko for at beskadige/rive hul i fordampere ved rengøring af kondensbakken.

Du kan tilkøbe et varmekabel som tilbehør, der installeres i kondensvandafløbet fra kondensbakken og ned til afløbet i frostfri dybde.



Kondensbakke og kondensvandafløb.

*\*Du kan finde yderligere oplysninger i installations- og vedligeholdelsesvejledningen til kontrolproduktet.*



## 15. Fejlfinding

CTC EcoAir 700M er konstrueret til at yde pålidelig drift og høj komfort samt til at have en lang levetid. Nedenfor kan du finde forskellige tips, som kan være til hjælp og vejledning i tilfælde af driftsproblemer.

Hvis der opstår en fejl, skal du altid tage kontakt med den installatør, som har installeret enheden. Angiv altid produktets serienummer.

### Alarmer

Eventuelle alarmer og informationstekst fra CTC EcoAir 700M vises på betjeningsdisplay\*.

### Cirkulation og afisning

Hvis cirkulationen mellem den indendørs og den udendørs enhed reduceres eller stopper, udløses højtryksvagten.

Mulige årsager til dette:

- Cirkulationspumpe defekt eller for lille
- Luft i røret.
- Kondensator tilstoppet
- Tilstoppet snavsfilter
- Andre mellemliggende blokeringer af vandgennemstrømningen.

Under afisning stopper ventilatoren, men kompressoren fortsætter med at køre, og smeltevandet løber ned i kondensbakken under varmepumpen. Når afisningen stopper, starter ventilatoren igen, og umiddelbart herefter dannes der en dampsky bestående af fugtigt lugt, som kondenserer i den kolde luft udenfor. Dette er helt normalt, og den forsvinder igen efter nogle sekunder. Hvis varmepumpen ikke varmer tilstrækkeligt, skal du kontrollere, at der ikke er usædvanlige isdannelser.

Mulige årsager til dette:

- Den automatiske afisningsfunktion er defekt.
- Der er ikke tilstrækkeligt med kølemedium (lækage).
- Ekstreme vejrforhold.
- Manglende flow

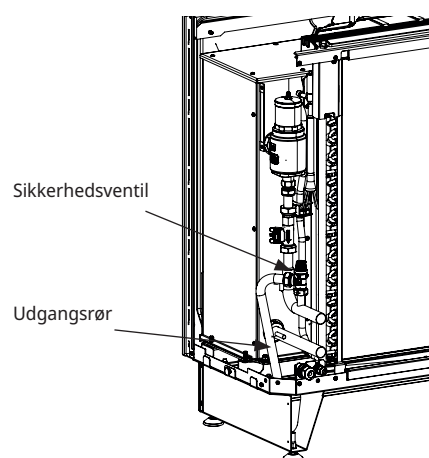
### Usædvanligt lavt systemtryk, lækageregistrering

Hvis varmesystemets tryk falder og nærmer sig trykløs, skal årsagen findes. Det er dog normalt at systemtrykket varierer i et vist omfang afhængigt af systemets temperatur.

Glem heller ikke at kontrollere varmepumpens sikkerhedsventil. Dens udgangsrør er placeret neden under varmepumpen.

#### Bemærk!

En utæt sikkerhedsventil kan føre til et frosset udgangsrør, hvis udendørstemperaturen er under frysepunktet.



*\*Du kan finde yderligere oplysninger i installations- og vedligeholdelsesvejledningen til kontrolproduktet.*







012



CTC AB Box 309 SE-341 26 Ljungby  
info@ctc.se +46 372 88 000  
www.ctc.se