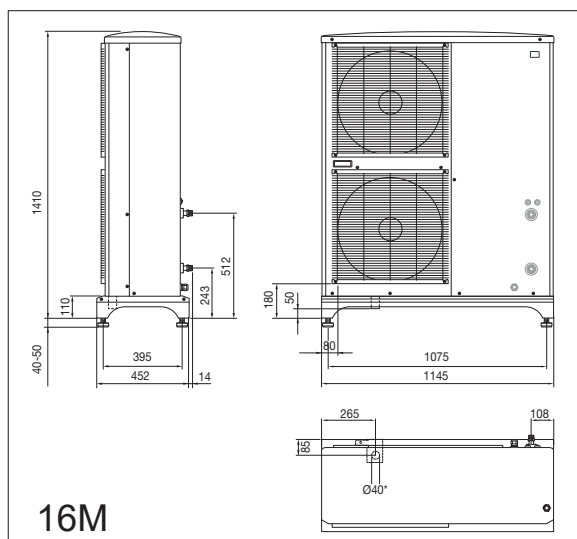
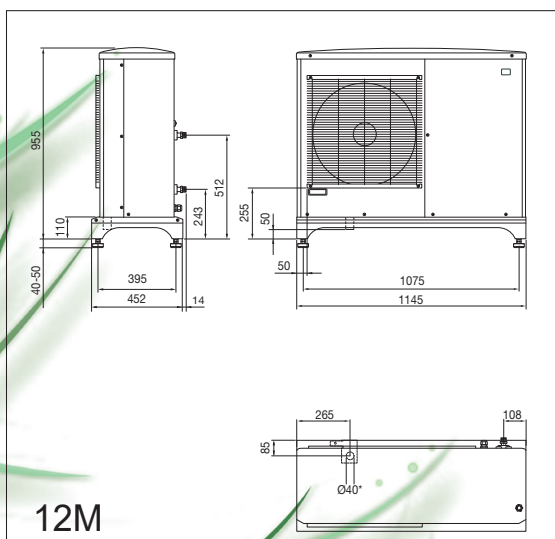
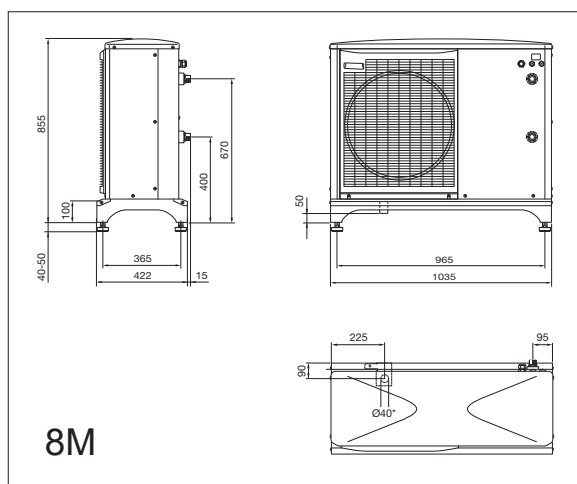
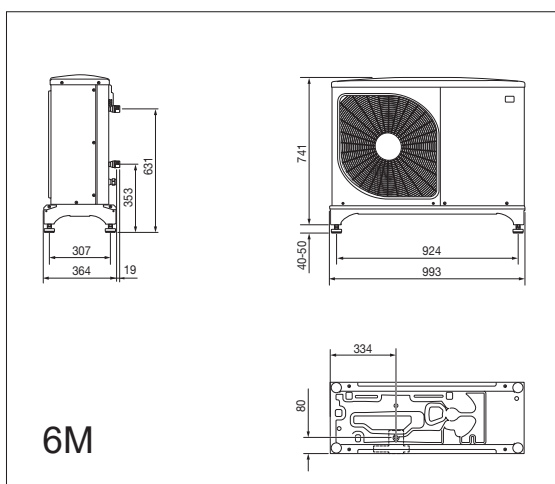


Műszaki adatok 230 V		6M	8M	12M	16M
CTC-cikkszám		589350001	589351001	589352001	589353001
Tömeg (csomagolással)	kg	67 (87)	91 (111)	109 (131)	144 (166)
Befoglaló méretek (mélység × szélesség × magasság)	mm	364x993x791	422x1035x895	452x1145x995	452x1145x1450
Névleges kimeneti teljesítmény: W35 & A +12/+7/+2/-7/-15 (EN14511)	kW	- /2.67/2.32/4.64 /-	- /3.86/5.11/6.6 /-	- /5.21/6.91/9 /-	- /7.03/9.33/12.1 /-
Névleges COP: W35 & A +12/+7/+2/-7/-15 (EN14511)		- /5.32 /4.20 /2.57 /-	- /4.65 /3.76 /2.68 /-	- /4.78 /3.86 /2.75 /-	- /4.85 /3.92 /2.80 /-
Hangteljesítmény: L _{WA} A7/W45 (EN 12102)	dB(A)	50	54	57	61
Hangnyomás: L _{PA} 5 m A7/W45	dB(A)	31	35	38	42
Hangnyomás: L _{PA} 10 m A7/W45	dB(A)	25	29	32	36
Elektromos adatok és hálózati csatlakozás		230V ~ 50Hz / 230V 2 ~ 50Hz			
Névleges áramfelvétel (javasolt biztosíték)	A	15 (16)	16 (16)	23 (25)	25 (25)
Légszállítás	m ³ /óra	2530	3000	4380	6000
Hűtőközeg mennyisége (R410A, GWP 2088)	kg	1.50	2.55	2.90	4.00
CO ₂ -egyenérték	tonna	3.13	5.32	6.06	8.35
Energiahatékonysági osztály kompakt beltéri egységgel: W35/W55 (A+++ - G)		A+++ / A++	A+++ / A++	A+++ / A++	A+++ / A++
Energiahatékonysági osztály: W35/W55 (A+++ - D)		A+++ / A++	A++ / A++	A++ / A++	A+++ / A++
Hűtési teljesítmény: A27 & W7 / 18 (EN14511)		5.87/7.98	7.52/11.20	9.87/11.70	13.30/17.70
EER: A27 & W7 / 18 (EN14511)		3.56/4.52	3.17/3.50	3.13/3.52	3.33/3.91
Hűtési teljesítmény: A35 & W7 / 18 (EN14511)		4.86/7.03	7.10/9.19	9.45/11.20	13.04/15.70
EER: A35 & W7 / 18 (EN14511)		2.61/3.45	2.68/3.08	2.77/3.12	2.88/3.12

Méretrajz



CTC CombiAir modellek

CTC CombiAir 16M 1x230 V CTC-cikkszám: 589353001

CTC CombiAir 12M 1x230 V CTC-cikkszám: 589352001

CTC CombiAir 8M 1x230 V CTC-cikkszám: 589351001

CTC CombiAir 6M 1x230 V CTC-cikkszám: 589350001

Szállítási terjedelem: Hőszivattyú telepítőcsomaggal és telepítési és használati útmutatóval.



Vezérlőegységek

CTC EcoZenith i360

Beltéri modul nagy hatékonyságú HMV-előkészítéssel. Rendkívül jó palást hőszigeteléssel, HMV leválasztó hőcserélővel. Keringtető szivattyúval és tágulási tartállyal.

Alacsony: Berendezés magasság: 1,67 m, felső csonkozás.

Magas: Berendezés magasság: 1,92 m, alsó csonkozás.

CTC EcoLogic L/M

Fejlett hőszivattyú-vezérlés, amely automatikusan felügyeli és vezérli a CTC hőszivattyúkat, külső hőforrásokat, a puffertartályokat, a napkollektorokat, a medencét, az aktív és passzív hűtést, és egyéb rendszerösszetevőket.

L: akár négy CTC CombiAir kültéri egység vezérlésére és négy fűtési valamint egy hűtési kör kezelésére képes.

M: akár két hőszivattyú vezérlésére és két fűtési valamint egy hűtési kör kezelésére képes.



FIGYELEM!

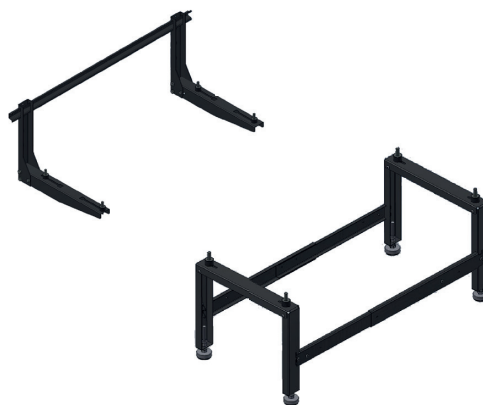
A CTC CombiAir kizárólag a fenti vezérlőegységek egyikével vezérelhető.

Intelligens tartozékok

CTC fal tartó

CTC CombiAir 6M-12M egységhez alkalmas fal rögzítőkészlet.

CTC-cikkszám: 589341301



CTC talajra helyezhető állvány

Talajra helyezhető állvány az egység talajtól való elemeléséhez.

Magasság: 40 cm

CTC-cikkszám: 589340301



CTC kondenzvíz-elvezető

Kondenzvíz-elvezető cső fűtőkábelrel, amelyet a kültéri hőmérséklet automatikusan szabályoz.

Hossz: 1 m. teljesítmény: 15W 1x 230 V CTC-cikkszám: 589342301

Hossz: 3 m. teljesítmény: 45W 1x 230 V CTC-cikkszám: 589342302

Hossz: 6 m. teljesítmény: 90W 1x 230 V CTC-cikkszám: 589342303

Hossz: 1 m. teljesítmény: 15W 2x 230 V CTC-cikkszám: 589342304

Hossz: 3 m. teljesítmény: 45W 2x 230 V CTC-cikkszám: 589342305

Hossz: 6 m. teljesítmény: 90W 2x 230 V CTC-cikkszám: 589342306



info@ctc.se

+46 372 88 000

Fax: +46 372 86 155

P.O Box 309 SE-341 26 Ljungby Sweden



CTC CombiAir



*It's Hot
to be Cool*



CTC CombiAir

Az új hőszivattyú, amely az épület mindenkoros teljesítményigényéhez megfelelően szabályozza a beltéri klíma érdekében hűtési és fűtési funkciókat.

Inverteres levegő-víz hőszivattyú típuscsalád, amely az épület mindenkoros teljesítményigényéhez megfelelően szabályozza a beltéri klíma érdekében hűtési és fűtési funkciókat.

CTC CombiAir – a kézenfekvő választás

A CTC CombiAir egy hatékony, inverteres levegő-víz típusú hőszivattyú, amelyet kifejezetten a skandináv éghajlathoz fejlesztettek ki. A CTC CombiAir négy különböző teljesítmény nagyságban érhető el, a 6kW-tól a 16kW-ig. A CTC CombiAir rendkívül egyszerűen telepíthető. A hőszivattyúk a kültéri levegőt használják energiaforrásként, így nincs szükség talajszondára.

Maximális megtakarítás

Az inverteres kompresszor egész évben alkalmazkodik az épület energiaigényéhez. Ha több hő vagy melegvíz szükséges, akkor a hőszivattyú növeli a teljesítményt, ha pedig kevesebbre, akkor alacsonyabb fordulatszámon működik tovább. Ennek köszönhetően mindig maximális megtakarításra tehet szert.

Tökéletes beltéri komfort

A hőszivattyú vizes fűtési rendszerekhez, valamint melegvíz és nyári hűtés biztosítására egyaránt alkalmas. Alacsony hőmérséklet (-20°C) esetén a CTC CombiAir akár 58°C-os előremenő vízhőmérséklet biztosítására is képes, ami a fűtési és használati melegvíz előállításához egyaránt elegendő.

A kánikulában a fejlett hűtési funkció gondoskodik a rendkívül kellemes beltéri komforttól. A szabadban töltött hosszú, meleg napokat egy jéghideg itallal, valamint egy kellemesen hűvös, otthon töltött estével lehet méltón megkoronázni.

Csendes működés

A CTC CombiAir ventilátora automatikus fordulatszám-szabályzással rendelkezik. A CTC CombiAir készülékben emellett egy „csendes működés” üzemmód is helyet kapott, amely lehetővé teszi az ütemezést, amikor a készüléknek alacsonyabb zajszinttel kell működnie.

Intelligens vezérlés

A CTC CombiAir az adott fűtési körtől függően többféleképpen is vezérelhető. A hőszivattyút a CTC EcoZenith i360 beltéri modulon vagy a CTC EcoLogic L/M vezérlőmodulokon keresztül vezérelheti. A CTC EcoLogic elsősorban a CTC CombiAir és egy már meglévő rendszer közös szabályzására alkalmazható. Az intelligens vezérlőmodulok automatikusan felügyelik és vezélik a CTC hőszivattyúkat, külső hőforrásokat, a puffertartályokat, a napkollektorokat, a medencét, az aktív és passzív hűtést, és egyéb rendszerösszetevőket.

Melegvíz nagy mennyiségben

Ha a CTC CombiAir egységet a CTC EcoZenith i360 beltéri moduldal együtt telepíti, akkor egy komplett fűtési/hűtési és melegvíz-rendszerre tehet szert. A CTC EcoZenith i360 beépített hőszivattyú-vezérléssel és rendkívül hatékony melegvíz készíttéssel rendelkezik. A CTC EcoZenith i360 egységet ugyanazzal a rendkívül hatékony használati melegvíz készítés technológiával láttuk el, mint a geotermikus hőszivattyúinkat. Egy CTC hőszivattyúval kombinálva több mint 300 liter használati melegvíz előállítására képes.

Felhasználóbarát kijelző

A CTC EcoZenith i360 és CTC EcoLogic L/M egyaránt beépített érintőkijelzővel rendelkezik, amellyel könnyedén elérhet minden funkciót, lapozhat és görgethet, mintha csak az okostelefonját használná.

A kijelzőt ráadásul egyszerűen a táblagépére, mobiltelefonjára vagy egyéb eszközére tükrözheti. A színes érintőkijelző egyértelmű szimbólumokat és több választható nyelvet kínál, így leegyszerűsíti a fűtéssel, hűtéssel és a melegvízzel kapcsolatos beállítások megadását, illetve az adott művelettel kapcsolatos információk lekérését.

mely a

amely alkalmazkodik az év során. A tökéletes óra is alkalmasak.

Beépített internetes csatlakozó

A beépített internetes csatlakozó (RJ45) a CTC EcoZenith i360 és CTC EcoLogic L/M egységek alapfunkciói közé tartozik, így távolról is könnyedén vezérelheti hőszivattyúját. Az okosotthonokkal való kompatibilitás érdekében a termék az Alexa, Google Home és hasonló alkalmazásokhoz is csatlakoztatható. Mindemellett a SmartGrid-rendszerrel is használható, ami azt jelenti, hogy mindennel rendelkezik, amire a jövő elektromos hálózatához szükség lehet.

EnergyFlex

A különböző tartozékok segítségével könnyedén kiegészítheti napkollektoros fűtéssel, biztosíthatja, hogy egy vízteres kályha vagy a meglévő kazánrendszer hozzájáruljon a fűtéshez, illetve csatlakoztathatja egy medencéhez, hogy nyáron is élvezhesse a meleget.

Távoli vezérlés

A myUplink alkalmazás segítségével közvetlenül a mobiltelefonján felügyelheti és vezérelheti a rendszert. Például beállíthatja a hőmérsékletet, vagy értesítést kaphat az berendezés leállása esetén. Az alkalmazás ingyenesen letölthető az App Store és a Google Play áruházból.



„Élvezze a kültéri hőmérséklettől független, tökéletes beltéri komfortot. Pihentető érzés a felhasználónak.

Előnyök

- Inverteres kompresszorok
- Fűtés és hűtés biztosítására egyaránt képesek
- A skandináv éghajlathoz tervezve
- Négy méret: 6, 8, 12 és 16kW
- Szinte hangtalan a „csendes működés” üzemmódnak köszönhetően
- Intelligens beltéri modul 4,3 hüvelykes érintőkijelzővel – CTC EcoZenith i360



CTC CombiAir 8M

CTC EcoZenith i360