

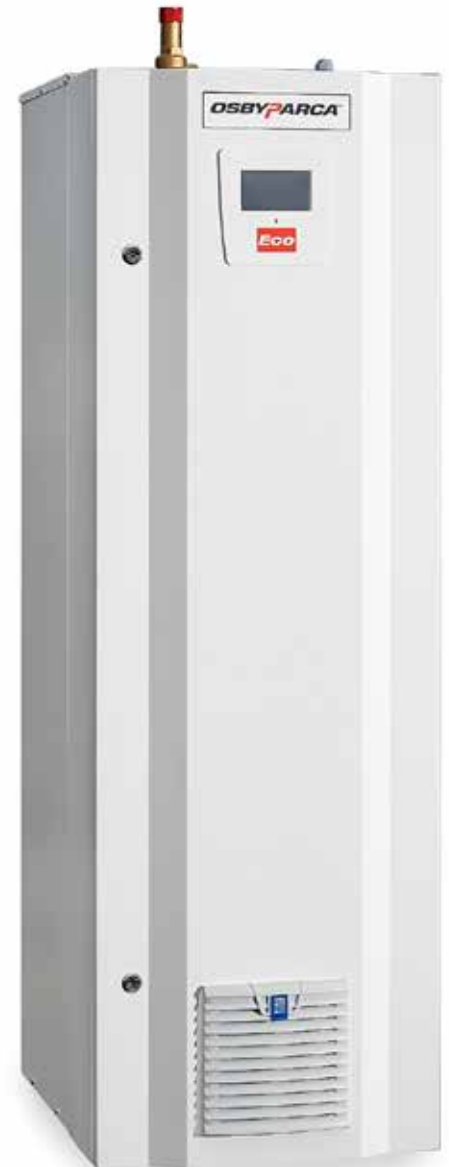
Osby Parca EL 160 Eco II

– En ny generasjon elektrokjeler 69-156 kW

The Professional's Choice Since 1935

Derfor skal du velge en elektrisk kjele i Eco-serien:

- ✓ **DRIFTSIKKER** og moderne
- ✓ Letthåndterligt styringssystem via **BERØRINGSSKJERM**
- ✓ Driftinformasjon samt alarm med **HJELPETEKST**
- ✓ **EFFEKTBRYTER** som standard
- ✓ Backup via USB
- ✓ Automatisk **OMSTART** i tilfelle strømbrudd
- ✓ Eco står for 100 % **GOD KVALITET** og lave vedlikeholdskostnader
- ✓ **INNEBYGD INTERNETTMODUL** muliggjør kommunikasjon via Modbus
- ✓ Sending av alarm via **BMS-SYSTEM** eller reléutgang
- ✓ Finnes i to versjoner; med eller uten innebygd sikkerhetsutstyr
- ✓ Elkjeler med **INNEBYGGD SIKKERHETSUTSTYR** er et rimelig alternativ til overholdelse av **SS-EN 12828**





Osby Parca Elkjeler Eco

Smarte elkjeler 36 - 504 kW



Elektrokjeler med moderne utstyr

Våre forbedrede elektriske kjeler har et design som gir et moderne og elegant inntrykk. Styringsystemet med berørings skjerm er tydelig og bruker-vennlig; det er enkelt for driftstekniker å ha kontroll på elektrokjelen og serviceintervallene.

Nå er kjelen også enklere å installere og sikkerhetsutstyret er modernisert med en ny trykktransmitter

Funksjoner

Styringsystemet med berørings skjerm gjør både betjening og oppstart enkelt. Kunden er ikke like avhengig av brukerhåndboken. Det gir også flere muligheter til å kontrollere enkeltfunksjoner ut fra behovene til hver enkelt kunde.

Oversikten over kjelens parametre er god og enkel. For eksempel har du i tillegg til temperaturen også mulighet for å se kjelens produserte effekt.

Det er enkelt å koble kjelen til eksternt utstyr, som for eksempel integrering / styring fra varmpumpe.

Ved utekompensasjon trengs bare en utfører.

Alle parametre er tilgjengelige via Modbus och kjelen har i tillegg en innebygd internettmodul.



Osby Parca Elkjeler Eco

Smarte elkjeler 36 - 504 kW



Elektrokljeler med berøringsskjerm og innebygd sikkerhetsutstyr.

Osby Parca tilbyr anerkjente elektrokljeler, komplette med innebygd sikkerhetsutstyr. En svært smidig og komfortabel løsning som er godkjent av akkrediterte organer. Elektrokljelene installeres ofte i kombinasjon med andre varmekilder som varmepumper og fastbrenselkjeler.

Alle elektrokljelene leveres med berøringsskjerm som standard. Utstyret gir store innstillingsmuligheter for å optimalisere driften, noe som betyr sikrere og mer økonomisk bruk av kjelen.

Kjelene er bygd opp rundt en trykkbeholder med toppmonterte varmekolber og lett tilgjengelige tilkoblinger for tur- og returledning, samt avtapping. Det elektriske utstyret er montert bak en låsbar dør på forsiden av kjelen.

Vanlige bruksområder er oppvarming av radiatorvann i alle slags anlegg, inkludert oppvarming av prosessvann i industrien.

Fordeler med Osby Parcas elektrokljeler:

- Kan leveres med komplett, innebygd sikkerhetsutstyr.
- Etter et spenningsbortfall på mer enn tre minutter, forsinkes tilkoblingen av kjelens effekt i en time, i samsvar med anbefalingene fra SEF.
- Innkoblingen av kjelens effekt reguleres i steg (antall steg kan begrenses for å oppnå lavere utgangseffekt).
- Anleggets hovedsikring kan beskyttes ved å installere strømtrafoer og strømfølere.
- Kjelevannstemperaturen kan justeres i henhold til den ønskede temperaturen (ønskeverdi) eller eksternt signal fra f.eks. en varmepumpe eller en utendørs føler.
- Utstyrt med overopphetingsbeskyttelse.
- Flere kljeler kan parallellkobles for å oppnå høyere totaleffekt.
- Godkjent uten vannsirkulasjon.

Utstyrt med innebygd sikkerhetssystem

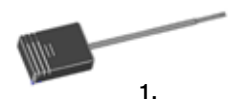
Kjeleeffekt	Navn	Tilkobling	Åpningstrykk	Antall
69 – 156 kW	Sikkerhetsventil	DN 20/25	3 bar	1
	Trykktransmitter	DN 15		1
	Overopphetingsvern / Maks. termostat			1

OBS! Sikkerhetsutstyret kan ikke ettermonteres!

Tilvalg elektrokljeler i Eco-serien

Artikkelnr.	Bilde	Navn
584196401	1	Utendørs temperaturføler inkl. 15 m kabel
1118404-01	2	3 stk. strømfølere for sekundær måling, maks. 5A. eks. strømtrafo
3364-3065	3	Kabelflens FL21 1x16–300 mm ²
3364-3066	4	Kabelflens FL 21 2x16–300 mm ²
6000-0501		Rørsystem EL 500 Eco tilvalg 1 MW

Tilvalg:



1.



2.

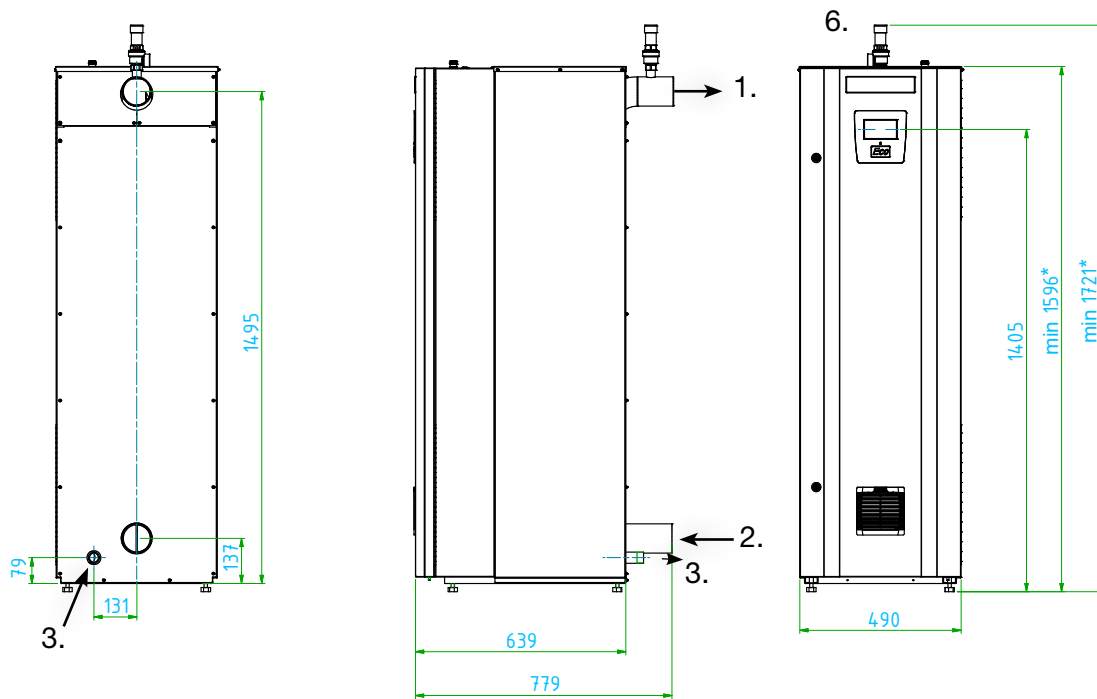


3.



4.

Mål og tilkoblinger EL 160 Eco II S



* Føtter justerbare mellom ca 12-35 mm

- | | | |
|----|------------------------|---------------------|
| 1. | Turlledning | DN 80, sveiseforb. |
| 2. | Returlledning | DN 80, sveiseforb. |
| 3. | Avtapping | R1" ekst. |
| 4. | Tilkoblingsåpn. | 4 x PG11 |
| 5. | Flenseåpning | 1 stk. FL-21 |
| 6. | Sikkerhetsventil 3 bar | DN 20/25 (Bare i S) |

Minsteavstand mellom kjeletoppen og innvendig tak er 900 mm.

Separat strømforsyning 230 V 1~ kreves for driftsspenning.

OB! Rørtilkobling har ikke samme dimensjon og C-C som Osby Parca EL 150.

Konstruksjonsdata – EL 160 Eco II

Konstruksjonstrykk	6,0 bar
Prøvetrykk	8,6 bar
Konstruksjonstemperatur	110 °C
Driftstemperatur, maks.	100 °C
Kjelevolum	110 liter
Beskyttelsesklasse	IP21
Kabeltilkobling	2 x 150 mm ²

Tekniske data – EL 160 Eco II

Artikkelnummer	Effekt		1:e Trinn	Trinn	Spenning	Strøm	Vekt (eks. vann)	
	Std	S						kW
7700131	-01	-31	72	9	7	400 V	104	170-175
7700131	-02	-32	93	9	9	400 V	134	170-175
7700131	-03	-33	114	9	11	400 V	164	180-185
7700131	-04	-34	135	9	13	400 V	195	180-185
7700131	-05	-35	156	9	15	400 V	225	180-185
7700131	-11	-41	69	9	8	230 V	173	170-175
7700131	-12	-42	96	9	11	230V	241	170-175