

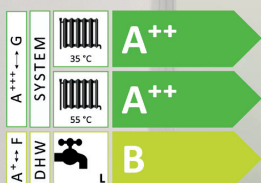
Een milieuvriendelijke  
en veilige investering!

**ctc**  
WARMTEPOMPEN

# CTC EcoZenith i255

Flexibele binnenshuismodule in twee hoogtes.

12-18 kW, model H en L



- Slim en gebruiksvriendelijk
- Compleet en met minimale energieverliezen
- Lage plafondhoogte? Geen probleem!
- Buffervolume 223 liter
- Verkrijgbaar in 2 hoogtes en 4 uitvoeringen

Vind een CTC-dealer in uw land - [www.ctc-heating.com](http://www.ctc-heating.com)



MADE IN SWEDEN

# CTC EcoZenith i255

De binnenhuismodule mag nooit het zwakste onderdeel zijn, anders maakt het niet uit hoe efficiënt de warmtepomp is.

## Flexibele binnenhuismodule

Voor de CTC EcoZenith i255 hebben we dezelfde technologie gekozen als voor de CTC EcoHeat bodem/water warmtepomp. De CTC EcoHeat i255 is gebouwd met een waterbuffer die goede werkomstandigheden voor de compressor oplevert, ongeacht het verwarmingssysteem. Dit minimaliseert het risico van geluidsproblemen in uw radiatorsysteem.

De CTC EcoZenith i255 heeft veel voordelen: Bijvoorbeeld intelligente warmtepompregeling? Een kleuraanraakscherm? Aansluiting voor zonnethermie? Om maar een paar voorbeelden te nemen.

De CTC EcoZenith i255 heeft een 4,3 inch aanraakscherm en dankzij de gebruiksvriendelijke interface hebt u eenvoudig toegang tot alle functies, net als op uw smartphone. Bovendien kunt u het scherm eenvoudig spiegelen op bijvoorbeeld uw tablet, mobiele telefoon, enz.

Maar het belangrijkste is dat de taal gewijzigd kan worden en er duidelijke symbolen zijn.

U kunt de verwarming, het warme water en andere functies eenvoudig aanpassen of een schat aan bedrijfsgegevens ophalen.

## De kracht zit vanbinnen

De belangrijkste functie van de binnenhuismodule is om zo goedkoop en zo snel mogelijk veel warm water te produceren. De CTC EcoZenith i255 zal u en uw gezin niet teleurstellen. De CTC EcoZenith i255 wordt altijd geïnstalleerd met warmtepomp CTC EcoAir of CTC EcoPart en levert warm water van maximaal 65 °C. De tank is geschikt voor 223 liter.

## Vrijheid inbegrepen

Een aanvulling met andere energiebronnen, nu of later, is mogelijk. Er zijn twee aansluitingen klaar om te koppelen, bijv. met zonneverwarming, een kachel met watermantel of zelfs een zwembad.

## En alle andere

- Completeer uw bodem/warmte systeem met CTC EcoComfort, dan geniet u van gratis koelte in de zomer.
- Kies de juiste hoogte: 1654 of 1904 mm.
- De sturing die het elektrische vermogen begrenst, is standaard.
- Het bovenstuk (zoals op de afbeelding) is standaard, maar er zijn meer bovenstukken verkrijgbaar voor een mooiere afwerking van de installatie.

## SmartGrid en klaar voor de toekomst

De CTC EcoZenith i255 heeft standaard een internetverbinding, zodat u uw product eenvoudig op afstand kunt bedienen met de myUplink-app. De app is ook geschikt om verbinding te maken met Alexa, Google Home en het toekomstige elektriciteitsnet (SmartGrid).

Technische gegevens 3x400 V		i255 H	i255 L	i255 L inox
CTC nr		589502001	589500011	589501001
Gewicht (incl. verpakking)	kg	182 (211)	165 (192)	157 (184)
Afmetingen (diepte x breedte x hoogte)	mm	673 x 596 x 1904	673 x 596 x 1649	
Benodigde opstelhoogte	mm	1901 (1887)	1659 (1628)	
Geluidsvermogen L <sub>WA</sub> B0/W35 (EN 12102)	dB(A)	15		
Elektrische aansluiting		400V 3N~ 50Hz		
Nominaal vermogen / optie (18 kW)	kW	15 / 18		
Max. bedrijfsstroom / optie (18 kW)	A	23.9 / 28.3		
Max. vermogen elektrisch element (bovenste+onderste) bij hoofdzekering: 10/13/16/20/25 A	kW	15 kW: 2.1+0 / 0.9+6 / 9+0 / 6.9+6 / 9+6 18 kW: 2.1+0 / 0.9+6 / 9+0 / 2.1+9 / 6.9+9		
Aanbevolen zekering / optie (18 kW)	A	25 / 32		
Vermogensbereik elektrisch element / optie (18 kW) (bovenste+onderste)	kW	0.3 - 15/18		
Beschermingsklasse (IP)		IP X1		
Max. bedrijfsdruk: verwarmingssysteem (PS)	bar	3.0		
Max. bedrijfsdruk: SWW-systeem	bar	10		
Watervolume: verwarmingssysteem (V)	liter	223		
Watervolume: SWW-systeem	liter	5.7		
Max. bedrijfstemperatuur (TS)	°C	100		
SWW-prestaties V <sub>40</sub> (EN 16147)	liter	< 200		
Pakkefficiëntieklasse: W35/55 (A+++ tot G) <sup>1)</sup>		A++ / A++		
Energie label SWW (A* tot F) / laadprofiel (EN 16147) <sup>1)</sup>		B / L		

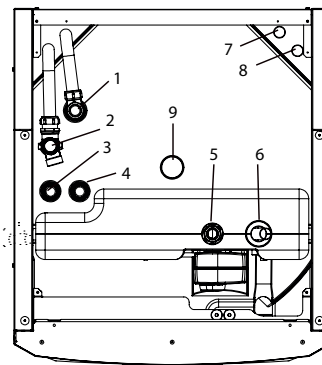
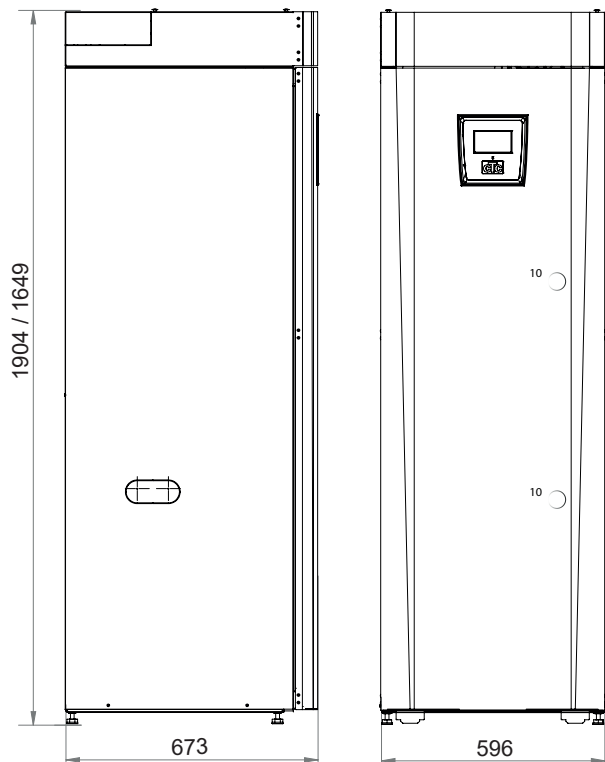
<sup>1)</sup> CTC EcoZenith is uitsluitend goedgekeurd voor installatie met een warmtepomp die voldoet aan de Ecodesign-richtlijn.

De opgegeven waarden gelden in combinatie met CTC EcoPart 410.

Stickers voor energielabels en informatiebladen kunnen eenvoudig worden gedownload op [www.ctc-heating.com/ecodesign](http://www.ctc-heating.com/ecodesign)



## Maattekening



1. Ontluchten
2. Veiligheids-/aansluiting afvoerleiding 3/4" Ø22
3. Koudwateraansluiting Ø22
4. Warm water Ø22 mm
5. Toevoerleiding verwarmingskring, klemring Ø22
6. Radiatorretour Ø22/expansieaansluiting
7. Van warmtepomp Ø22 (i255 L)
8. Naar warmtepomp Ø22 (i255 L)
9. Hefmof Rp 3/4"
10. Contact voor aansluiting van externe systemen/ EnergyFlex (achter de voorplaat)

### Inhoud levering

Binnenhuismodule met handleiding, in de fabriek gemonteerd bovenstuk, expansievat en netvoedingskabel.

### Meegelverd:

Laadpomp voor de aansluiting van warmtepomp (is af fabriek op i255L gemonteerd), radiatorpomp, manometer, mengklep, vermogenssensor, veiligheidsklep, ruimtevoelers, buitenvoelers, toevoer- en retourleidingsensoren. (Modellen kunnen variëren)

Technische gegevens 230 V		i255 L 1N~	i255 L 3~
CTC nr		589500002	589500003
Gewicht (incl. verpakking)	kg	167 (194)	167 (194)
Afmetingen (diepte x breedte x hoogte)	mm	673 x 596 x 1649	673 x 596 x 1649
Benodigde opstelhoogte	mm	1659 (1628)	1659 (1628)
Geluidsvermogen $L_{WA}$ BO/W35 (EN 12102)	dB(A)	15	15
Elektrische aansluiting		230V 1N~ 50Hz	230V 3~ 50Hz
Nominaal vermogen	kW	12	14
Max. bedrijfsstroom	A	53.2	34.6
Max. vermogen elektrisch element (bovenste+onderste) bij hoofdzekering: 20/25/32/35/50/63 A	kW	4 / 5 / 7 / 7 / 11 / 12	7 / 8.2 / 11.7 / 12.9 / 14 / 14
Aanbevolen zekering / optie (18 kW)	A	63	50
Vermogensbereik elektrisch element (bovenste+onderste)	kW	1.0 - 12.0	1.2 - 14.1
Beschermingsklasse (IP)		IP X1	IP X1
Max. bedrijfsdruk: verwarmingssysteem (PS)	bar	3.0	3.0
Max. bedrijfsdruk: SWW-systeem	bar	10	10
Watervolume: verwarmingssysteem (V)	liter	223	223
Watervolume: SWW-systeem	liter	5.7	5.7
Max. bedrijfstemperatuur (TS)	°C	100	100
SWW-prestaties $V_{40}$ (EN 16147)	liter	< 200	< 200
Pakkefficiëntieklasse: W35/55 (A+++ tot G) <sup>1)</sup>		A++ / A++	A++ / A++
Energie label SWW (A* tot F) / laadprofiel (EN 16147) <sup>1)</sup>		B / L	B / L



info@ctc.se  
+46 372 88 000  
Fax: +46 372 86 155  
P.O Box 309 SE-341 26 Ljungby Sweden



# Compatibele warmtepompen

– kijk voor meer informatie op de respectievelijke productfiches.



CTC EcoAir 406-410, 510, 614M-622M



CTC EcoPart 406-412

## Slimme accessoires

– aanvullen en vereenvoudigen.

		CTC-nr.:
CTC Laadpomp 15/7.5-130	A-klasse PWM voor warmtepomp 10-20 kW	587477304
CTC Extra mengklep	Compleet pakket voor een nette en eenvoudige installatie van een extra verwarmingskring	587396301
CTC Mengklep 2	Voor de installatie van een extra verwarmingscircuit.	586857001
CTC EcoVent 20	Ventilator - Aangepast voor plaatsing boven de warmtepompen	588000001
CTC EcoComfort	Een passieve koelunit die gebruik maakt van de koele temperatuur van de boring.	585920001
CTC WW-knop	Activeert de functie extra warm water, draadgebonden	582515301
CTC Expansion EnergyFlex II	Externe sturing van zon/zwembad/WWK e.d.	589262301
CTC EnergyFlex-set 400	Voor flexibele bovenaansluiting van externe systemen	587236301
CTC Bovenstuk 588 mm	Verberg leidingaansluitingen enz. met een mooi bovenstuk van	586463303R
CTC Bovenstuk 488 mm	Verberg leidingaansluitingen enz. met een mooi bovenstuk van	586463302R
CTC SmartControl Gateway	De basiseenheid kan tot zeven slimme accessoires naar keuze regelen	588300301
CTC SmartControl Repeater	Versterkt het signaal tussen het basisstation en de verschillende accessoires	588300302
CTC SmartControl Ruimtevoeler/luchtvochtigheids-/CO <sub>2</sub>	Bedrade sensor die de ventilatie op verzoek kan regelen (basisstation vereist)	588300303
CTC SmartControl Ruimtevoeler/luchtvochtigheidssensor	Op zonne-energie en draadloos met oplaadbare batterij (basisstation vereist)	588305301
CTC SmartControl Ruimtevoeler	Op zonne-energie en draadloos met oplaadbare batterij (basisstation vereist)	588306301
CTC SmartControl Multiknop	Draadloze tweestandenknop (basisstation vereist)	588307301
CTC zonnepompstation	Compact zonnepompstation voor zonneverwarming	587700001
CTC Startset EcoSol	Startset voor aansluiting van CTC-zonneregeling op bestaand zonnestelsel	587458301