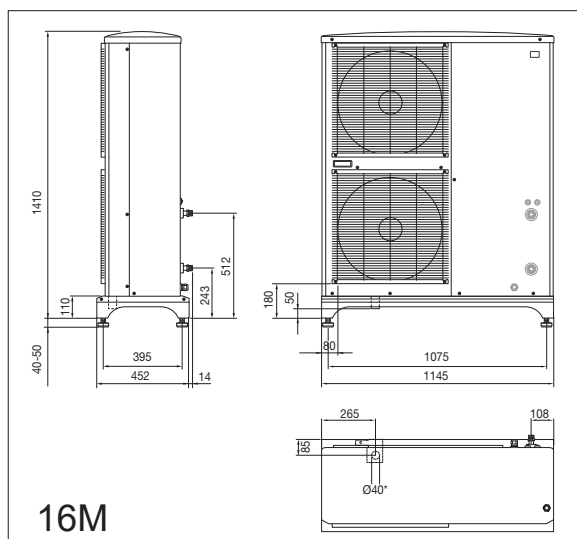
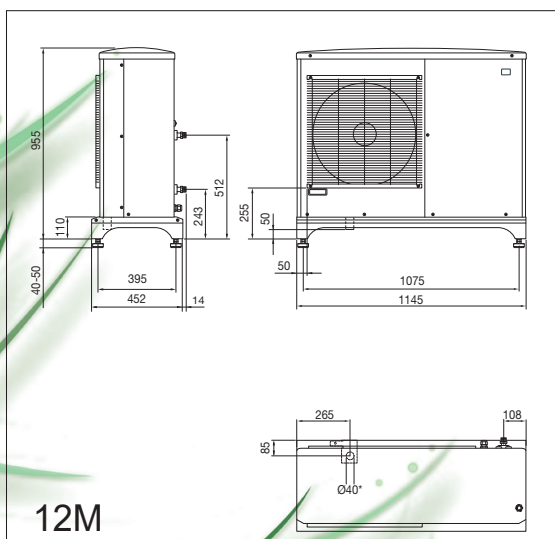
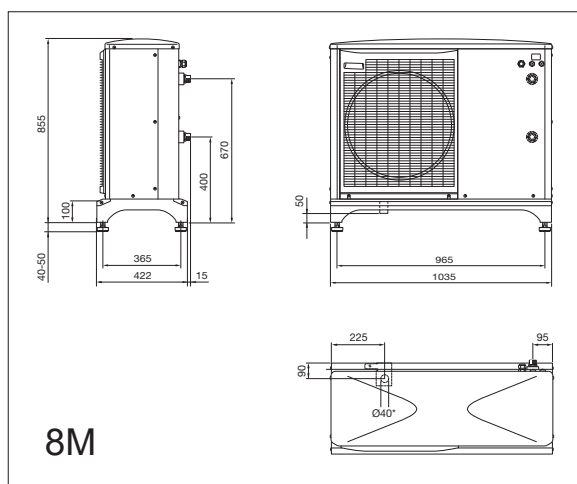
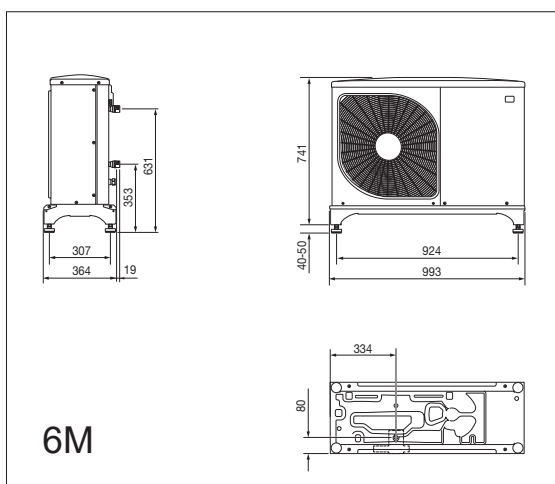


Teknisk data 230V		6M	8M	12M	16M
CTC-nr.		589350001	589351001	589352001	589353001
Vægt (med emballage)	kg	67 (87)	91 (111)	109 (131)	144 (166)
Mål (dybde x bredde x højde)	mm	364x993x791	422x1035x895	452x1145x995	452x1145x1450
Afgivet effekt nominal: W35 & A +12/+7/+2/-7/-15 (EN14511)	kW	- /2.67/2.32/4.64 /-	- /3.86/5.11/6.6 /-	- /5.21/6.91/9 /-	- /7.03/9.33/12.1 /-
COP nominal: W35 & A +12/+7/+2/-7/-15 (EN14511)		- /5.32 /4.20 /2.57 /-	- /4.65 /3.76 /2.68 /-	- /4.78 /3.86 /2.75 /-	- /4.85 /3.92 /2.80 /-
Lydeffekt L _{WA} A7/W45 (EN 12102)	dB(A)	50	54	57	61
Lydtryk L _{PA} 5 m A7/W45	dB(A)	31	35	38	42
Lydtryk L _{PA} 10 m A7/W45	dB(A)	25	29	32	36
Eldata, tilslutning		230V ~ 50Hz / 230V 2 ~ 50Hz			
Mærkestrøm (anbefalet sikring)	A	15 (16)	16 (16)	23 (25)	25 (25)
Lufflow	m ³ /h	2530	3000	4380	6000
Kølemediummængde (R410A, fluorerad vækthusgas GWP 2088)	kg	1.50	2.55	2.90	4.00
CO ₂ -ækvivalent	ton	3.13	5.32	6.06	8.35
Pakkeeffektivitetsklasse: W35/W55 (A*** - G)		A***/A**	A***/A**	A***/A**	A***/A**
Energieffektivitetsklasse: W35/W55 (A*** - D)		A***/A**	A**/A**	A**/A**	A***/A**
Kylningskapacitet: A27 & W7/18 (EN14511)		5.87/7.98	7.52/11.20	9.87/11.70	13.30/17.70
EER: A27 & W7/18 (EN14511)		3.56/4.52	3.17/3.50	3.13/3.52	3.33/3.91
Kylningskapacitet: A35 & W7/18 (EN14511)		4.86/7.03	7.10/9.19	9.45/11.20	13.04/15.70
EER: A35 & W7/18 (EN14511)		2.61/3.45	2.68/3.08	2.77/3.12	2.88/3.12

Måltegninger



CTC CombiAir-modeller

CTC CombiAir 16M 1x230V CTC-nr: 589353001

CTC CombiAir 12M 1x230V CTC-nr: 589352001

CTC CombiAir 8M 1x230V CTC-nr: 589351001

CTC CombiAir 6M 1x230V CTC-nr: 589350001

Leverancens omfang: Varmepumpe med installationspakke og manual.



Styreenheder

CTC EcoZenith i360, 9-12 kW

Indendørsmodul med højeffektiv varmtvandsproduktion. Meget velisoleret med varmeveksler, ladepumpe og ekspansionsbeholder.

Høj: 1,92 m Bottenanslutning.

Lav: 1,67 med tilslutning foroven.

CTC EcoLogic L/M

Avanceret varmepumpestyring, der automatisk overvåger og styrer CTCs varmepumper, ekstra varme, buffertanke, sol, pool og passiv køling osv.

L: kan styre op til fire CTC CombiAir og håndtere fire varmekredse.

M: kan styre op til to varmepumper og håndtere to varmekredse.

BEMÆRK!

CTC CombiAir kan kun styres af ovenstående styreenheder.



Intelligent tilbehør

CTC-vægkonsol

Vægbeslag til CTC CombiAir 6M-12M.

CTC-nr: 589341301

CTC-markstativ

Markstativ for at få produktet op fra marken. Højde: 40 cm.

CTC-nr: 589340301

CTC-kondensvandrør

Kondensvandrør med varmekabel, der styres automatisk af udetemperaturen.

Længde: 1 m. effekt: 15 W 1x230V CTC-nr: 589342301

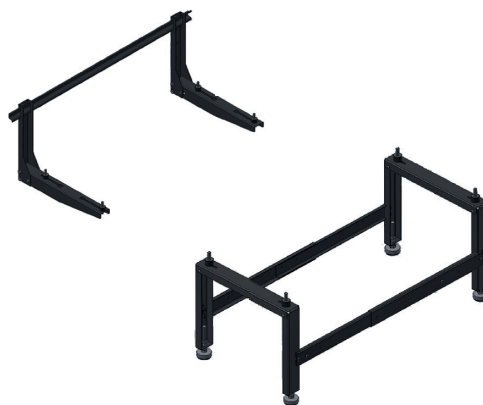
Længde: 3 m. effekt: 45 W 1x230V CTC-nr: 589342302

Længde: 6 m. effekt: 90 W 1x230V CTC-nr: 589342303

Længde: 1 m. effekt: 15 W 2x230V CTC-nr: 589342304

Længde: 3 m. effekt: 45 W 2x230V CTC-nr: 589342305

Længde: 6 m. effekt: 90 W 2x230V CTC-nr: 589342306



info@ctc.se
+46 372 88 000
Fax: +46 372 86 155
P.O. Box 309 SE-341 26 Ljungby Sweden



CTC CombiAir



*It's Hot
to be Cool*



CTC CombiAir

Den nye hede varme som også køler dig

En serie af omdrejningstalstyrede luft-/vandvarmepumper, der tilpasser sig husets energibehov i løbet af året. De kan både opvarme og køle, så der opnås et perfekt indeklima.

CTC CombiAir – et naturligt valg

CTC CombiAir er en ny serie af effektive omdrejningstal-styrede luft-/vandvarmepumper, der er udviklet specielt til det nordiske klima. CTC CombiAir fås i fire størrelser, fra 6 kW til 16 kW. CTC CombiAir er meget let at installere. Varmepumperne udnytter udeluften som energikilde, og derfor er der ingen behov for borer eller sløjfer i jorden.

Maksimal besparelse

Den omdrejningstalstyrede kompressor tilpasser sig til husets effektbehov i løbet af året. Når der er brug for mere varme eller varmt vand, øger varmepumpen effekten, og når der er brug for mindre, går den ned på et lavere omdrejningstal. Derfor får du altid en maksimal besparelse.

Et perfekt indeklima

Varmepumpen er beregnet til at blive tilsluttet vandbårne varmesystemer og kan producere både varmt vand og køling. Når det er koldest (-20 °C), kan CTC CombiAir levere en fremløbstemperatur på hele 58 °C, og det er nok til både varme og varmt vand. På årets varme dage leverer den veludviklede kølefunktion et meget behageligt indeklima.

Lydsvag drift

CTC CombiAir har en automatisk kapacitetsregulering af ventilatoren. CTC CombiAir har desuden en "lydsvagdrift"-funktion, der giver mulighed for at planlægge, hvornår der skal arbejdes ved et endnu lavere støjniveau.

Intelligent styring

Afhængigt af hvordan dit varmesystem ser ud, kan CTC CombiAir styres på forskellige måder. Du styrer varmepumpen enten via indendørsmodulene CTC EcoZenith i360 eller styremodulerne CTC EcoLogic L/M. CTC EcoLogic bruges først og fremmest, hvis du ønsker at supplere et eksisterende anlæg med CTC CombiAir. Disse smarte styremoduler overvåger og styrer automatisk CTC's varmepumper, tilskudsvarme, buffertanke, sol, pool osv.

Masser af varmt vand

Hvis du installerer CTC CombiAir sammen med indendørsmodulene CTC EcoZenith i360, får du et komplet anlæg til opvarmning/køling og varmt vand. CTC EcoZenith i360 har indbygget varmepumpestyring og en højeffektiv varmtvandsproduktion. CTC EcoZenith i360 er udstyret med samme højeffektive teknologi til varmtvandsproduktion som vores bjergvarmepumper. Kombineret med en CTC-varmepumpe vil den producere over 300 liter varmt vand.

Brugervenligt display

Både CTC EcoZenith i360 og CTC EcoLogic L/M er udstyret med et integreret touchdisplay, hvor du har nem adgang til alle funktioner og både kan swipe og scrolle, ligesom på din smartphone. Desuden kan du nemt se displayet på din tablet, mobiltelefon m.m. Touchskærmen i farver har tydelige symboler med tekst på et valgbart sprog, som gør det nemt at justere varme og varmt vand eller få oplysninger om driften.

epumpe, ned!

varmepumper, der tilpasser
producere både kulde og

Indbygget internetopkobling

CTC EcoZenith i360 og CTC EcoLogic L/M har internetopkobling som standard, så du let kan fjernstyre din varmepumpe. For at kunne passe ind i et smart hjem er produktet forberedt til tilslutning til Alexa, Google Home osv. Det er også forberedt til Smartgrid, og det betyder, at det er klar til fremtidens elnet.

EnergyFlex

Med hjælp fra smart tilbehør kan du nemt supplere med solvarme eller lade en vandopvarmet brændeovn eller dit eksisterende fyr bidrage med varme, eller du kan tilslutte en pool.

Fjernstyring

Med appen myUplink kan du overvåge og styre dit anlæg direkte via mobiltelefonen. Du kan f.eks. justere temperaturen eller modtage en alarm ved eventuelt driftsstop. Appen kan downloades gratis fra App Store eller Google Play.



” Oplev det perfekte indeklima uanset udetemperatur.
En følelse af lettelse for både krop, sjæl og tegnebog.

Fordele

- Omdrejningstalstyrede kompressorer
- Producerer både kulde og varme
- Udviklet til det nordiske klima
- Fire størrelser: 6, 8, 12 og 16 kW
- Lavt støjniveau med funktion til "lydsvag drift"
- Intelligent indendørsmodul med 4,3" berøringskærm, CTC EcoZenith i360



CTC CombiAir 8M

CTC EcoZenith i360