

Een milieuvriendelijke en veilige investering!



WARMTEPOMPEN

CTC VT

Volumetanks voor het vergroten van verwarmingssystemen.

Model: VT 50, VT 80, VT 100, VT 200C en VT 300C.



- Goed geïsoleerd voor minimaal verlies
- Voor alle verwarmingssystemen
- Verkrijgbaar in vijf formaten
- Aan de wand gemonteerd
- Vloerstaand - ook voor koeling

Vind een CTC-dealer in uw land - www.ctc-heating.com



MADE IN SWEDEN

CTC VT 50 – 300C

CTC VT is een serie volumetanks die speciaal zijn ontworpen om het volume van het verwarmingssysteem te vergroten met de werking van de warmtepomp.

Goed geïsoleerd voor minimaal verlies

Om warmteverlies te minimaliseren en om aan de hoge energie-eisen in Europa te voldoen, zijn alle modellen geïsoleerd met een efficiënte en milieuvriendelijke schuimisolatie.

Voor alle verwarmingssystemen

CTC VT is een serie volumetanks die speciaal zijn ontworpen en aangepast voor de werking van warmtepompen. Ze zijn zo ontworpen dat ze eenvoudig kunnen worden aangepast aan verschillende soorten

verwarmingssystemen. CTC VT kan worden gebruikt voor volumetoename, egalisering van het debiet en reductie van vervelende geluiden in het verwarmingssysteem. De serie omvat de VT 50, VT 80, VT 100, VT 200C en VT 300C.

Aan de wand gemonteerde volumetanks

VT 50 en VT 100 kunnen eenvoudig aan de wand worden bevestigd met de bijbehorende wandbeugel. Ze worden geleverd met een ontluchter en kogelkraan voor de inlaat.

Vloerstaande volumetanks

De CTC VT 200C en 300C zijn vloerstaande volumetanks met vier aansluitingen aan de zijkant en twee aansluitingen voor temperatuursensoren. Ze zijn condensaatgeïsoleerd, waardoor ze ook geschikt zijn voor verwarmingssystemen met koeling.

De CTC VT 80 is een compacte staande volumetank met vijf aansluitingen aan de zijkant en één aansluiting voor een temperatuursensor.



CTC VT 50-100:

Aan de wand gemonteerde volumetank met vier G 1 1/4" aansluitingen aan de zijkant. Wandbeugel, kogelkraan en ontluchter worden meegeleverd.

**CTC VT 80:**

Staande volumetank met vier R 3/4" aansluitingen aan de zijkant.

**CTC VT 200C-300C:**

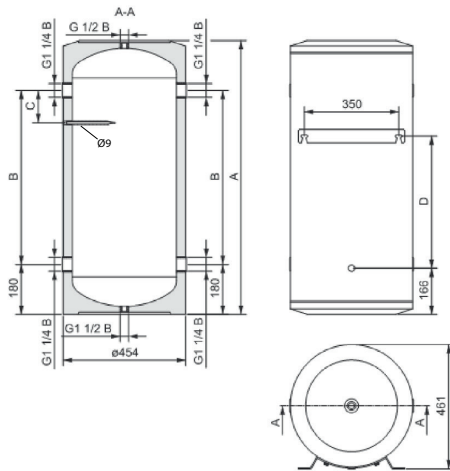
Staande volumetank met vier G 1 1/4" aansluitingen aan de zijkant ook aangepast voor verwarmingssysteem met koeling. Er is ook een aansluiting voor een verwarmingselement.



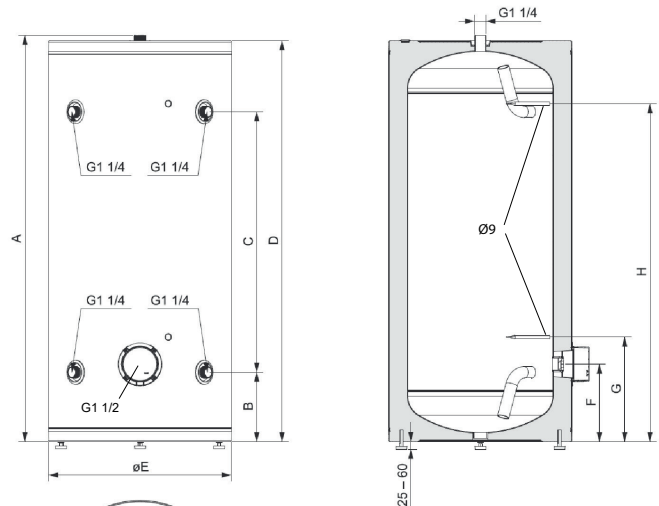
Maattekening

	A	B	C	D	E	F	G	H
VT 50	560	200	-	200	-	-	-	-
VT 100	1005	645	125	495	-	-	-	-
VT 200C	1460	228	975	1444	570	258	358	388
VT 300C	1498	256	980	1478	670	286	386	1248

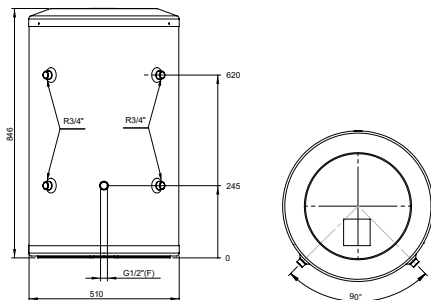
VT 50/VT 100



VT 200C/VT 300C



VT 80



Technische gegevens		VT 80	VT 50	VT 100	VT 200C	VT 300C
CTC-nr.		587190301	589610001	589611001	589612001	589613001
Gewicht (incl. verpakking)	kg	14 (15)	16.5 (18.5)	29 (31)	55 (67)	71 (84)
Afmetingen (Ø x hoogte)	mm	Ø510x845	Ø454x570	Ø454x1010	Ø570x1460	Ø670x1500
Aansluiting vertrekleiding/retour	mm	R 3/4"	DN32 (G1 1/4")	DN32 (G1 1/4")	DN32 (G1 1/4")	DN32 (G1 1/4")
Aansluiting, ontfluchting/expansie	mm	DN15 (G 1/2")	DN15 (G 1/2")	DN15 (G 1/2")	DN32 (G1 1/4")	DN32 (G1 1/4")
Aansluiting, aftappen	mm	-	DN15 (G 1/2")	DN15 (G 1/2")	-	-
Insteekbuis, temperatuursensor	mm	DN15 (G 1/2")	-	Ø9	Ø9	Ø9
Aansluiting, verwarmingselement		-	-	-	DN40 (G1 1/2")	
Bedrijfsdruk max.	bar	3	10	10	6	6
Watervolume	liter	81	51	102	195	288
Standverlies (S) (EN12897)	W	42.4	46	67	71	89
Max. watertemperatuur	°C	95	95	95	95	95
Min. watertemperatuur bij koelen	°C	-	-	-	5	5
Energie label (A* tot F)		B	C	C	C	C

Stickers voor energielabels en informatiebladen kunnen eenvoudig worden gedownload op www.ctc-heating.com/ecodesign.



info@ctc.se
+46 372 88 000

P.O Box 309 SE-341 26 Ljungby Sweden

