

CTC Ground stand

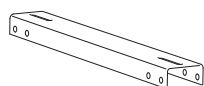
CombiAir

- SE Installatörshandbok CTC Markstativ
- EN Installer manual CTC Ground stand
- DE Installateurhandbuch CTC Bodenstativ
- FI Asentajan käsikirja CTC Jalusta

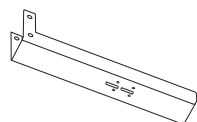
Allmänt

Detta tillbehör används för installation av CTC CombiAir 6/8/12/16 på marken.

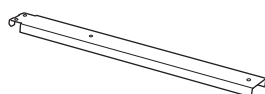
Innehåll



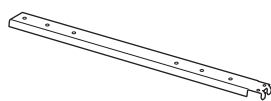
2 st överdel



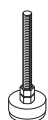
4 st ben



2 st stag



2 st stag



4 st ställfot (M12)



4 st vibrationsdämpare
M8 – M12



4 st bricka Ø 8.4 mm



4 st mutter M8



28 st skruv M5x10 Tx25

Uppställning

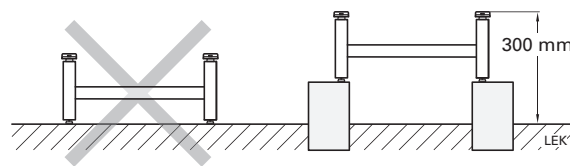


TIPS!

För mer information om uppställning, se huvudproduktens installatörshandbok.

Placera CTC Ground stand CombiAir utomhus på ett fast vågrätt underlag som tål den totala tyngden av markstativ och CombiAir 6/8/12/16. Använd helst ett betongfundament. Används betongplintar ska de vila på makadam eller singel.

Betongfundamentet eller betongplintarna ska placeras så att underkanten på CombiAir 6/8/12/16 är i nivå med genomsnittligt lokalt snödjup, dock minst 300 mm.



Placera inte CTC Ground stand CombiAir och CombiAir 6/8/12/16 direkt på gräsmatta eller annat mjukt underlag.



TÄNK PÅ!

För montering, se slutet av denna handbok.

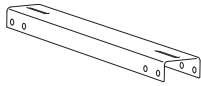
Tekniska data

CTC Ground stand CombiAir		
Bredd	mm	924 – 1 076
Höjd	mm	400 – 450
Djup	mm	438
Vikt	kg	8
Art nr		589340301

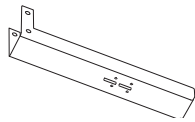
General

This accessory is used for the installation of CTC CombiAir 6/8/12/16 on the ground.

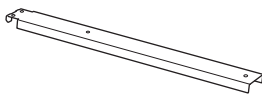
Contents



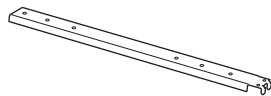
2 x top parts



4 x legs



2 x stays



2 x stays



4 x adjustable feet (M12)



4 x vibration dampers
M8 – M12



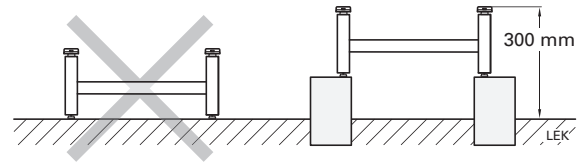
4 x washers Ø 8.4 mm



4 x nuts M8



28 x screws M5x10 Tx25



Do not place CTC Ground stand CombiAir and CombiAir 6/8/12/16 directly on a lawn or other soft surface.



Caution

For assembly, see the end of this manual.

Technical specifications

CTC Ground stand CombiAir		
Width	mm	924 – 1 076
Height	mm	400 – 450
Depth	mm	438
Weight	kg	8
Part No.		589340301

Assembly



TIP

For more information about set-up, see the main product's Installer Manual.

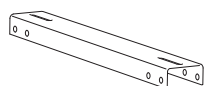
Position CTC Ground stand CombiAir outdoors on a firm and level surface that can take the total weight of the ground stand and CombiAir 6/8/12/16. Ideally, use a concrete foundation. If concrete slabs are used, these should lie on tarmac or gravel.

The concrete foundation or slabs must be positioned so that the lower edge of CombiAir 6/8/12/16 is at the level of the average local snow depth, although at least 300 mm.

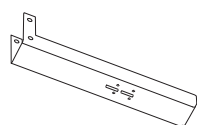
Allgemeines

Dieses Zubehör ist erforderlich für die Installation von CTC CombiAir 6/8/12/16 auf dem Boden.

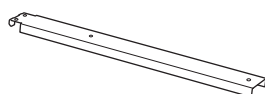
Inhalt



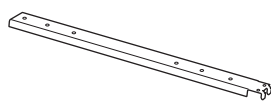
2 Oberteile



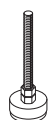
4 Beine



2 Streben



2 Streben



4 Stellfüße (M12)



4 Schwingungsdämpfer
M8 – M12



4 Unterlegscheiben Ø
8,4 mm



4 Muttern M8



28 Schrauben M5x10 Tx25

Aufstellung

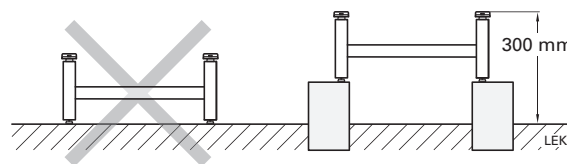


TIP!

Weitere Informationen entnehmen Sie dem Installateurhandbuch des Hauptprodukts.

CTC Ground stand CombiAir im Freien auf festem, waagrechttem Grund aufstellen, der für das Gesamtgewicht von Bodenstativ und CombiAir 6/8/12/16 geeignet ist. Am besten ein Betonfundament verwenden. Bei einem Betonpunktfundament muss dieses auf Schotter oder Kies ruhen.

Das Betonfundament oder die Punktfundamente aus Beton sind so zu positionieren, dass sich die Unterkante von CombiAir 6/8/12/16 auf einer Höhe mit der durchschnittlichen lokalen Schneehöhe befindet. Die Mindesthöhe beträgt jedoch 300 mm.



Stellen Sie CTC Ground stand CombiAir und CombiAir 6/8/12/16 nicht direkt auf dem Rasen oder anderen weichen Untergründen auf.



ACHTUNG!

Informationen zur Montage finden Sie am Ende dieses Handbuchs.

Technische Daten

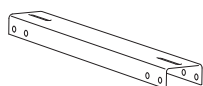
CTC Ground stand CombiAir		
Breite	mm	924 – 1 076
Höhe	mm	400 – 450
Tiefe	mm	438
Gewicht	kg	8
Art.nr.		589340301

Suomeksi

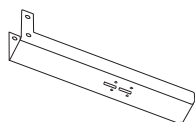
Yleistä

Tätä lisävarustetta käytetään CTC CombiAir 6/8/12/16:n asennukseen maahan.

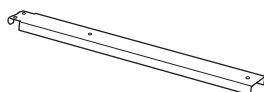
Sisältö



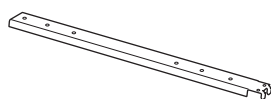
2 kpl yläosa



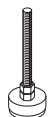
4 kpl jalat



2 kpl tuki



2 kpl tuki



4 kpl säätöjalka (M12)



4 kpl värinävaimennin
M8 – M12



4 kpl aluslevy Ø 8.4 mm



4 kpl mutteri M8



28 kpl ruuvi M5x10 Tx25

Asennus

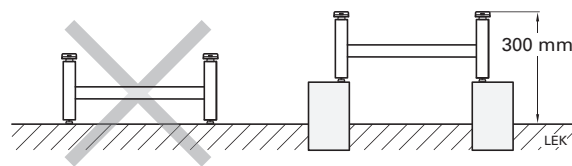


VIHJE!

Lisätietoa asennuksesta on päätuotteen asentajan käsikirjassa.

Aseta CTC Ground stand CombiAir ulos vakaalle ja vaakasuoralle alustalle, joka kestää jalustan ja CombiAir 6/8/12/16:n painon. Käytä mieluummin betoniperustusta. Betonilaattoja käytettäessä niiden pitää olla sora- tai sepalialustalla.

Betoniperustus tai -laatat pitää sijoittaa niin, että CombiAir 6/8/12/16 alareuna on keskimääräisen lumikerroksen tasalla, kuitenkin vähintään 300 mm korkeudella.



Älä aseta CTC Ground stand CombiAir ja CombiAir 6/8/12/16 suoraan nurmikolle tai muulle pehmeälle alustalle.



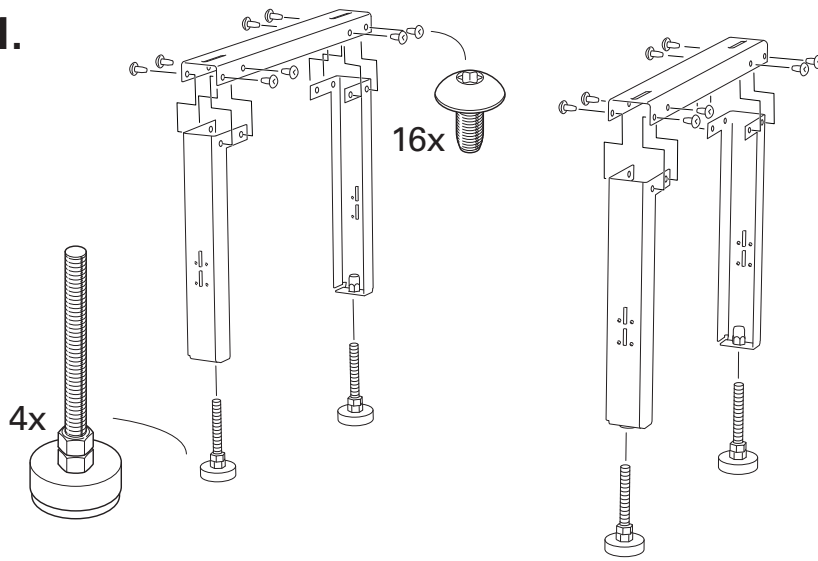
MUISTA!

Katso asennusohjeet tämän käsikirjan lopusta.

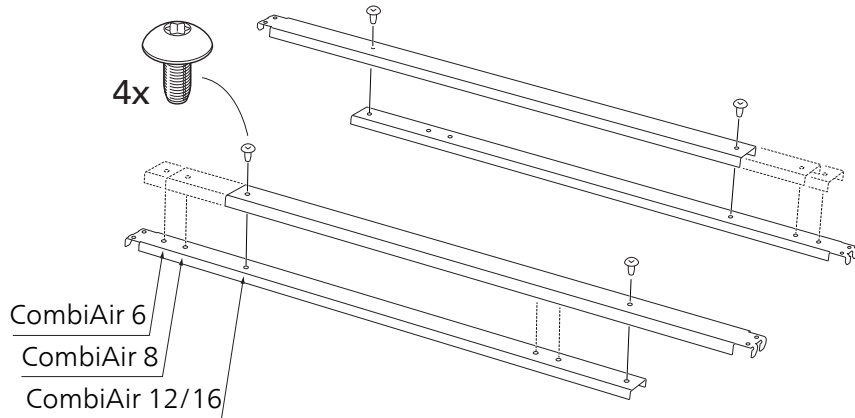
Tekniset tiedot

CTC Ground stand CombiAir		
Leveys	mm	924 – 1 076
Korkeus	mm	400 – 450
Syvyys	mm	438
Paino	kg	8
Tuotenumero		589340301

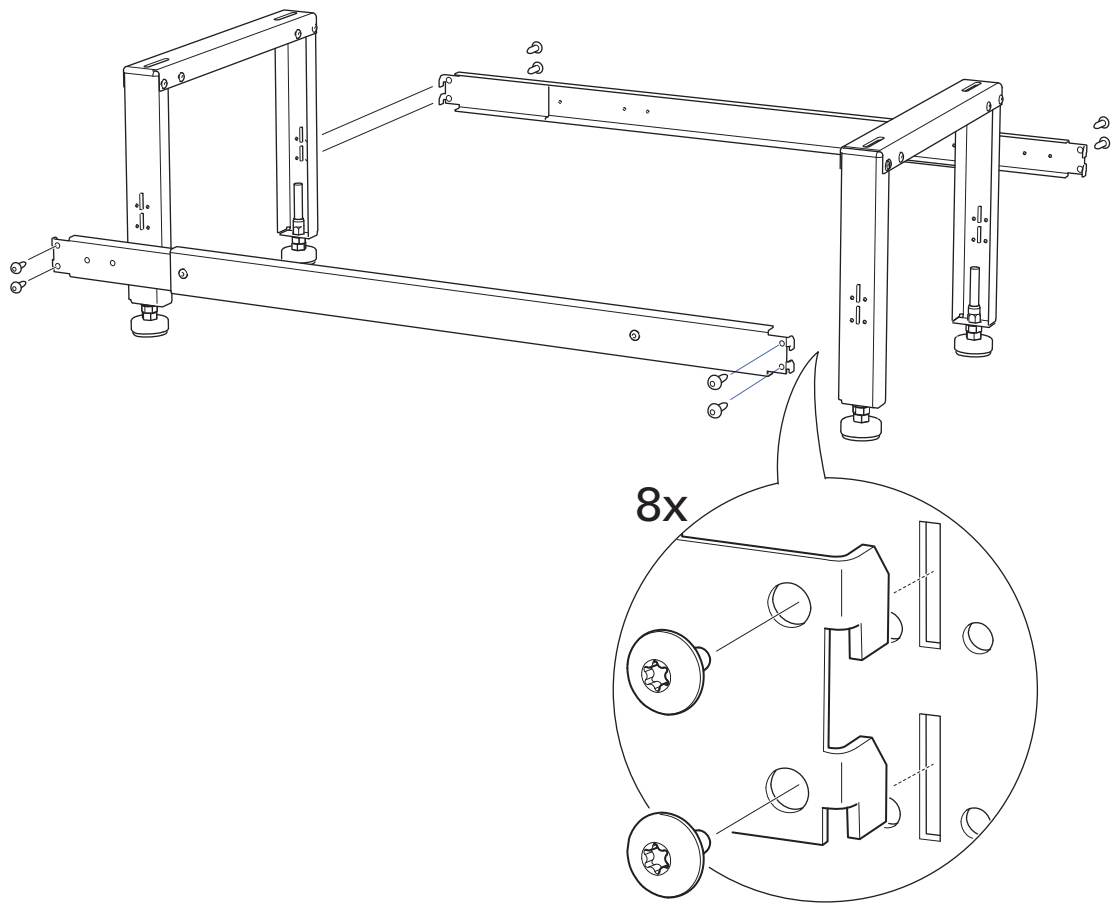
1.



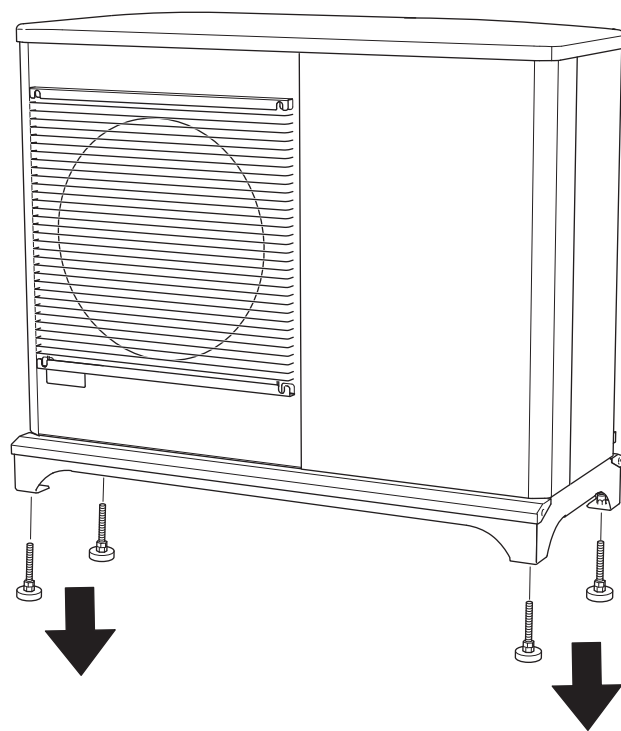
2.



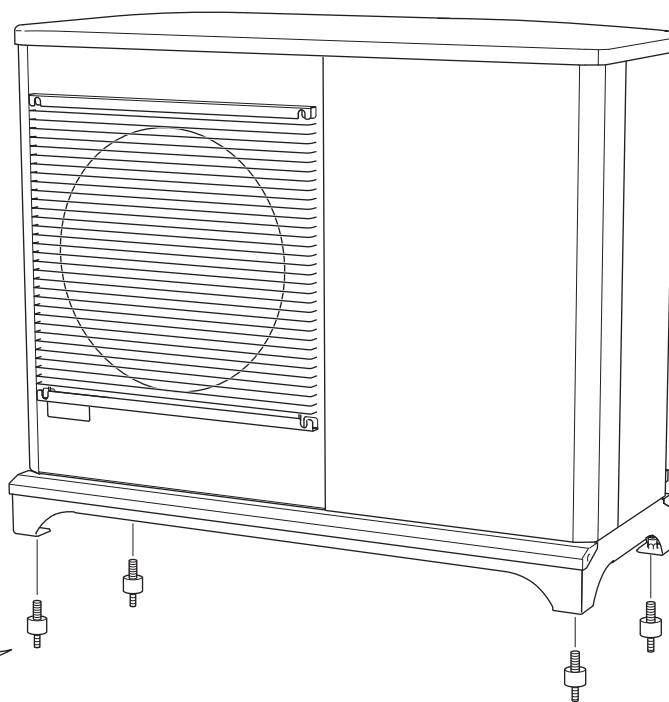
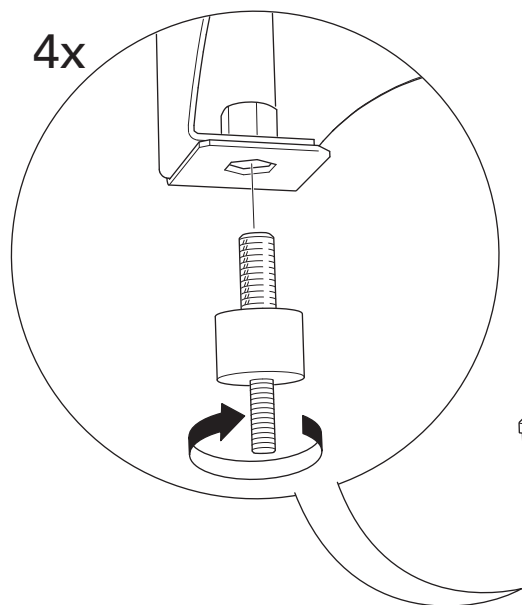
3.



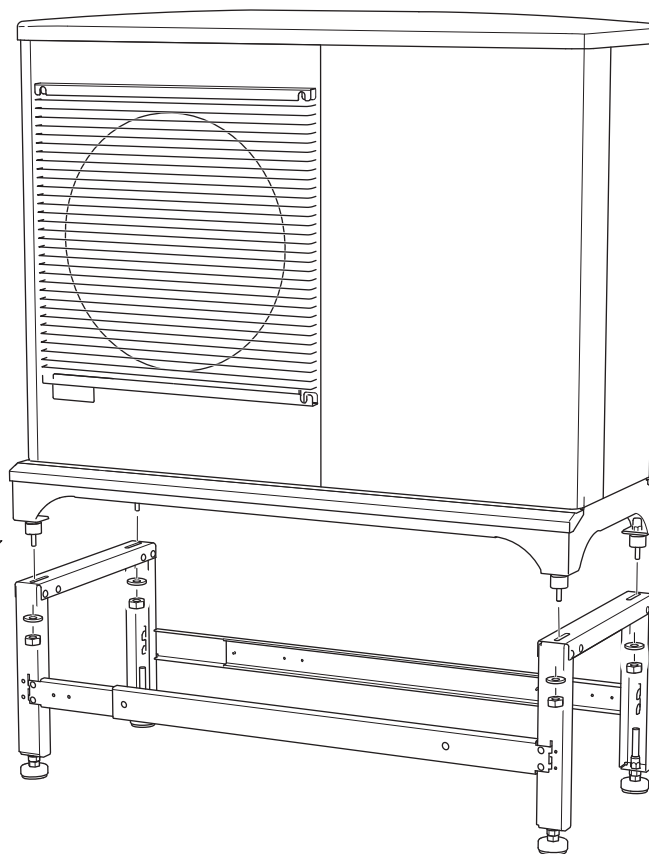
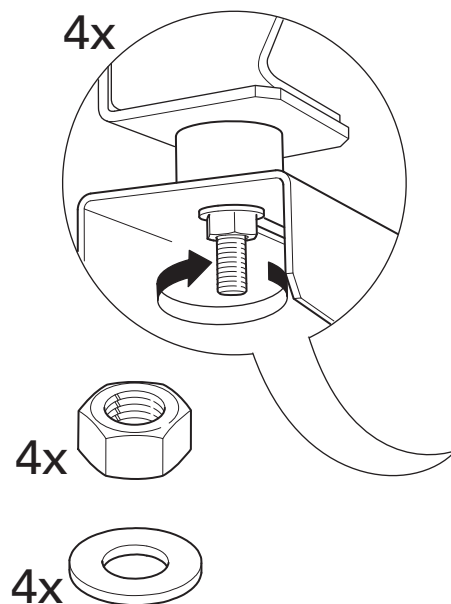
4.



5.



6.



Enertech AB
P.O Box 309
SE-341 26
Ljungby, Sweden
www.ctc.se



531888