



Installations- och skötselanvisning

## CTC EcoPart i600M

Modulerande bergvärmepumpar

Modell i608M / i612M / i616M

400V 3N~



### Viktigt!

- Läs noggrant innan användning, behåll för framtida bruk.
- Bruksanvisning i original.

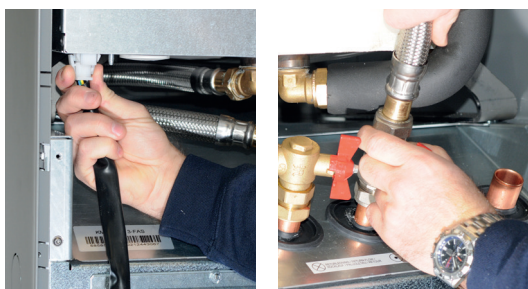
# Innehåll

<b>1. Viktigt att tänka på!</b> .....	<b>7</b>	<b>16. Detaljbeskrivning menyer</b> .....	<b>59</b>
1.1 Transport.....	7	16.1 Startside .....	59
1.2 Placering .....	7	16.2 Installationsguide.....	60
1.3 Återvinning.....	7	16.3 Värme/Kyla.....	61
1.4 Efter driftsättning.....	7	16.4 Varmvatten .....	65
<b>2. Säkerhetsföreskrifter</b> .....	<b>8</b>	16.5 Ventilation.....	66
<b>3. Husets värmeinställning</b> .....	<b>9</b>	16.6 Schema.....	67
<b>4. Checklista</b> .....	<b>13</b>	16.7 Driftinfo .....	69
<b>5. Tekniska data</b> .....	<b>14</b>	16.8 Display .....	83
5.1 Komponentplacering kylmodul.....	16	16.9 Inställningar .....	85
<b>6. Konstruktion</b> .....	<b>17</b>	16.10 Definiera.....	112
6.1 Måttuppgifter.....	18	16.11 Service .....	129
6.2 Köldmediesystem.....	19	<b>17. Parameterlista</b> .....	<b>135</b>
6.3 Leveransomfattning .....	19	<b>18. Drift och skötsel</b> .....	<b>137</b>
<b>7. Rörinstallation</b> .....	<b>20</b>	<b>19. Felsökning/Lämpliga åtgärder</b> .....	<b>138</b>
7.1 Demontering av front .....	20	19.1 Informationstexter.....	140
7.2 Röranslutningar värmebärarsidan .....	20	19.2 Larmtexter .....	141
<b>8. Anslutning av köldbärarsystem</b> .....	<b>24</b>	19.3 Kritiska larm - Frysrisk.....	143
8.1 Anslutningar.....	24	<b>20. Rörinstallation</b> .....	<b>145</b>
8.2 Principskiss köldbärare.....	27	20.1 Systemtyp 1*.....	145
<b>9. Elinstallation</b> .....	<b>31</b>	20.2 Systemtyp 2 och 3*.....	150
9.1 Elinstallation 400V 3N~ .....	31	20.3 Systemtyp 4 och 5*.....	157
<b>10. Kommunikation</b> .....	<b>32</b>	20.4 Systemtyp 6*.....	165
10.1 Definiera och adressera värmepumpar vid seriekoppling.....	33	<b>21. Ventiler</b> .....	<b>172</b>
<b>11. Elschema</b> .....	<b>35</b>	21.1 Shuntventil trevägs.....	173
11.1 Kylmodul .....	35	21.2 Växelventiler .....	174
11.2 Inkopplingstabell elkomponenter, kylmodul .....	36	21.3 Bivalent shuntventil .....	175
11.3 Elschema reläkort /1.....	37	<b>22. Elinstallation kopplingsplintar</b> .....	<b>176</b>
11.4 Elschema reläkort /2.....	38	22.1 Starkström .....	176
11.5 Elschema expansionskort /3.....	39	22.2 Kommunikation mellan CTC EcoPart i600M och EcoAir/EcoPart .....	176
11.6 Elschema reläkort /4.....	40	22.3 Skyddsklenspänning (givare).....	183
11.7 Inkopplingstabell elkomponenter, reläkort och expansionskort.....	41	22.4 Installera ethernetkabel .....	187
11.8 Resistanser för givare .....	44	22.5 Remote - Skärmspeglning .....	188
<b>12. Första start</b> .....	<b>45</b>	22.6 myUplink - App .....	188
<b>13. Drift och skötsel</b> .....	<b>46</b>		
13.1 Återkommande underhåll.....	46		
<b>14. Felsökning/Lämpliga åtgärder</b> .....	<b>46</b>		
14.1 Luftproblem.....	46		
14.2 Larm.....	46		
<b>15. System</b> .....	<b>47</b>		
15.1 Värmesystem .....	47		
15.2 Varmvatten .....	50		
15.3 Spetsvärme.....	50		
15.4 Solpaneler* .....	51		
15.5 Återladdning berg/mark*.....	52		
15.6 Frikyla* .....	53		
15.7 Pool*.....	53		
15.8 Aktiv kyla* .....	54		

## Demontering kylmodul



- Ingrepp i produktens kylsystem får endast utföras av behörig person.
- Stäng av säkerhetsbrytaren före alla ingrepp i produkten.



1. Lossa kylmodulens elkabelkontakt och slangar.



2. Fäst bärhandtagen i kylmodulens nederkant.



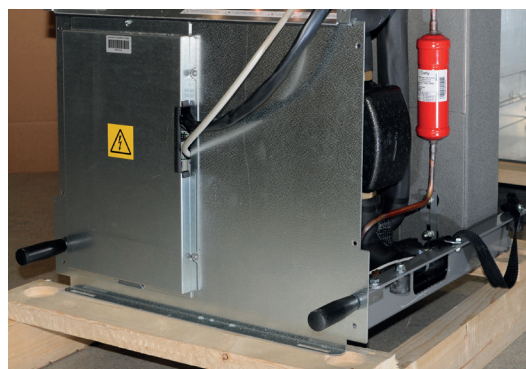
3. Avlägsna kylmodulens fästskruvar.



4. Dra ut kylmodulen genom att med hjälp av bärhandtagen först lyfta modulen något uppåt.



5. Lyft kylmodulen med hjälp av bärhandtag och bärremmar.



6. Lyft in kylmodulen i produkten med hjälp av bärhandtag och bärremmar. Lossa bärhandtag samt återmontera elkabelkontakt, slangar och skruvar.

## Grattis till din nya produkt!



### Den kompletta värmepumpen för berg, mark eller sjö

CTC EcoPart i600M är en modulerande värmepump som tar värme från berg, mark eller sjö och lämnar den till husets befintliga värmesystem.

CTC EcoPart i600M har en inbyggd energieffektiv (A-klassad) cirkulationspump för anslutning till mark/bergslingan, det vill säga den kalla sidan. Anslutningen kan göras valfritt på vänster, höger eller på baksidan av värmepumpen.

CTC EcoPart i600M har ett styrsystem som:

- övervakar alla funktioner i värmepumpen.
- medger individuella inställningar.
- visar önskade värden, till exempel temperaturer, drifttider, energiförbrukning, och felindikeringar.
- på ett enkelt och strukturerat sätt underlättar inställningar och felsökning.

Tack vare lättåtkomliga elkomponenter och kylmodul samt bra felsökningsfunktioner i styrprogrammet är CTC EcoPart i600M servicevänlig.

För att underlätta vid installation, framförallt vid utbyte av befintlig värmepump, är produkten utrustad med en växelventil och dubbla framledningsrör för värme respektive varmvatten.

CTC EcoPart i600M finns i tre versioner: CTC EcoPart i608M, CTC EcoPart i612M och CTC EcoPart i616M.

Om tillbehöret CTC Expansion har installerats kan fler funktioner definieras. Dessa funktioner är markerade med en (\*) i denna Installations- och skötselanvisning.



**OBS!** Denna installationsmanual ger information om tekniska data, handhavande, installation etc. Lokala regler eller regler för resp land måste beaktas.

# Registrera din installation för garanti

När du köper en ny produkt från CTC ingår tre års garanti och för våra värmepumpar ingår ytterligare tre års trygghetsförsäkring vilket ger dig totalt sex års trygghet. För vidare information se [CTC Trygghet](#).

Det enda som krävs är att du registrerar din produkt inom en månad efter installation och att du har en gällande försäkring för din bostad som inkluderar maskinskada.

På [ctc.se](#) registrerar du din installation. Fyll i [formuläret](#) och tryck på skicka-knappen (bekräftelse på garantiregistreringen skickas till samtliga ifyllda e-postadresser).

Efter registrering skickas sedan ett försäkringsbevis från Arctic hem till dig.

[www.ctc.se/garantiregistrering](http://www.ctc.se/garantiregistrering)

## Registrera din installation för garanti

– Grattis till din nya produkt från CTC

Här registrerar du din installation för att ta del av vår garanti i 3 år samt även vår trygghetsförsäkring i ytterligare 3 år som medföljer våra värmepumpar. Fyll i formuläret nedan och tryck på skicka-knappen. [Se guide var ni hittar tillverkningsnummer](#).

Installerad produkt <b>1</b>	<b>2</b>
Modellbeteckning *	Serienummer *
<input type="text"/>	<input type="text"/>
Installationsdatum *	<input type="text"/>
Installerad hos <b>3</b>	Installerad av <b>4</b>
<input type="checkbox"/> Privatperson <input type="checkbox"/> Företag	Org.nr *
Namn *	Företag *
Gatuadress *	Ansvarig installatör
Postnummer * Stad *	Gatuadress *
Fastighetsbeteckning	Postnummer * Stad *
<input type="checkbox"/> Annan postadress än installationsadress	Postnummer * Stad *
Telefon *	Telefon *
E-post	E-post

Jag godkänner att CTC hanterar mina uppgifter. [Läs villkoren här](#).

**Skicka in**

En bekräftelse kommer skickas till samtliga ifyllda e-postadresser

1. Modellbeteckning:  
ex: CTC EcoAir 614M
2. Serienummer:  
ex: 7312-1712-0719
3. Installerad hos:  
Produktägarens namn och adress
4. Installerad av:  
Installatörens namn och adress

# Garantibestämmelser

Detta är en sammanställning av CTC's garantibestämmelser som gäller tillsammans med AA VVS (Allmänna leveransbestämmelser avseende VVS- och VA-material för yrkesmässig verksamhet i Sverige. Bestämmelserna är utarbetade och tillhandahålls av VVS-Fabrikanternas Råd).

Om anvisningarna i detta dokument ej följs är Enertechs åtaganden enligt dessa bestämmelser ej bindande. På grund av den snabba utvecklingen förbehålles rätten till ändringar i specifikationer och detaljer.

1. För samtliga produkter och tillbehör som marknadsförs av Enertech lämnas garanti för konstruktions- fabriktions- eller materialfel under 3 år räknat från installationsdagen under förutsättning att produkten är installerad i Sverige. (För reservdelar gäller 2 år från inköpsdatum)
2. Enertech åtar sig att under denna tid avhjälpa eventuellt uppkomna fel, antingen genom reparationer eller utbyte av produkten. I samband med dessa åtgärder står Enertech även för transportkostnader samt övriga åtaganden enligt AA VVS.
3. Om köparen själv önskar åtgärda ett eventuellt fel skall produkten dessförinnan besiktigas av oss eller av oss utsedd person. Särskild överenskommelse ska träffas om reparation och kostnader.
4. Fel utgör, enligt fackmans bedömning, avvikelse från normal standard. Fel eller bristfällighet som uppkommit genom onormal påverkan, såväl mekanisk som miljömässig, är ej att anse som garanti.
5. Enertech ansvarar således inte om felet beror på onormala eller varierande vatten-kvaliteter, som till exempel kalkhaltigt eller aggressivt vatten, elektriska spännings-variationer eller andra elektriska störningar.
6. Enertech ansvarar ej heller för fel om installations- och/eller skötsel-anvisningarna inte har följts.
7. Vid mottagande av produkten ska denna noga undersökas. Om fel upptäcks ska detta reklameras före användandet av produkten. I övrigt ska fel reklameras omedelbart.
8. Enertech ansvarar ej för fel som inte reklameras inom gällande garantitid.
9. Enertech ansvarar ej för så kallade indirekta skador, det vill säga skada på annan egendom än produkten, personskada eller förmögenhetsskada, såsom affärsförlust eller förlust på grund av driftsstopp eller dylikt.
10. Enertechs ansvar omfattar ej heller ersättning för eventuell ökad energiförbrukning orsakad av fel i produkten eller installationen. Därför är det viktigt att köparen fortlöpande kontrollerar energiåtgången efter installation. Om något verkar tveksamt skall, i första hand, installatören kontaktas. I övrigt gäller bestämmelserna enligt AA VVS.
11. Vid behov av översyn eller service som måste utföras av fackman, rådgör med din installatör. I första hand ansvarar han för att erforderliga justeringar blir gjorda.
12. Vid felanmälan skall installatör/återförsäljare kontaktas med uppgifter om problemets art, produktens tillverkningsnummer och installationsdatum. De tar sedan kontakt med Enertech.

# 1. Viktigt att tänka på!

Kontrollera speciellt följande punkter vid leverans och installation:

## 1.1 Transport

- Transportera värmepumpen till uppställningsplatsen innan emballaget tas av. Hantera den på något av följande sätt:
  - Gaffeltruck
  - Lyftband runt pallen. OBS! Kan enbart användas med emballaget på.
- Värmepumpen ska transporteras och lagerhållas stående.

## 1.2 Placering

- Ta bort emballaget och kontrollera före monteringen att värmepumpen inte har blivit skadad under transporten. Anmäl eventuella transportskador till speditören.
- Placera värmepumpen på ett fast underlag, helst betongfundament. Om värmepumpen ska stå på en mjuk matta måste underlagsplattor placeras under ställfötterna.
- Tänk på att det ska finnas ett serviceutrymme av minst 1 meter framför värmepumpen.
- Värmepumpen får inte sänkas under golvnivå.

### Vid kontakt med CTC ange alltid:

- Serienummer
- Modell/storlek
- Feltexten som anges i displayen
- Ditt telefonnummer

## 1.3 Återvinning

- Emballaget skall lämnas in till återvinningsstation eller till installatör för korrekt avfallshandling.
- Uttjänt produkt ska tas om hand på ett korrekt sätt och transporteras till avfallsstation eller återförsäljare som erbjuder denna typ av service. Produkten tillåts ej slängas som hushållsavfall. Det är av stor vikt att produktens köldmedium, kompressorolja och el/elektronikutrustning i förekommande fall avfallshandteras på korrekt sätt.

## 1.4 Efter driftsättning

- Installatör anvisar fastighetsägare kring systemets uppbyggnad och service.
- Installatör fyller i checklista och kontaktinformation - kund och installatör signerar listan som sparas av kund.
- Registrera produkten för garanti och försäkring via hemsidan.  
<https://ctc.se/kundservice#garantiregistrering>  
<https://www.ctc-heating.com/customer-service#warranty-registration>



Information i denna typ av ruta [i], är till hjälp för att produkten ska fungera på optimalt sätt.



Information i denna typ av ruta [!], är extra viktig för korrekt installation och användning av produkten.

## För ditt eget minne

Fyll i uppgifterna nedan. De kan vara bra att ha till hands om något händer.

Produkt:	Serienummer:
Rörinstallation utförd av:	Namn:
Datum:	Tel. nr.:
Elinstallation utförd av:	Namn:
Datum:	Tel. nr.:

Med reservation för tryckfel. Rätt till konstruktionsändringar förbehålles.

# 1. Säkerhetsföreskrifter



Installationen skall föregås av en allpolig arbetsbrytare enligt överspänningskategori III, som säkerställer frånskiljning från alla elektriska strömkällor.  
Bryt strömmen med allpolig brytare före alla ingrepp i produkten.



Produkten måste kopplas till skyddsjord.



Produkten klassas som IP X1. Produkten får ej spolras med vatten.



Vid hantering av produkten med lyftögla eller liknande se till att lyftdon, öglor och övriga delar är oskadade. Vistas aldrig under upphissad produkt.



Äventyra aldrig säkerheten genom att demontera fastskruvade kåpor, huvar eller annat.



Ingrepp i produktens kylsystem får endast utföras av behörig person.



Installation och omkoppling i produkten ska utföras av behörig elinstallatör. All ledningsdragning ska göras enligt gällande bestämmelser.

Service av produktens elsystem får endast utföras av behörig elektriker i enlighet med särskilda fordringar i nationell standard för elsäkerhet.

Byte av skadad matningskabel, skall utföras av tillverkaren eller kvalificerad servicetekniker för att undvika risk.



Kontroll av säkerhetsventil:  
-Säkerhetsventil för panna/system ska kontrolleras regelbundet.



Produkten får ej startas utan att vara vattenfylld, enligt anvisningar i kapitel "Rörinstallation".



**WARNING:** Produkten får ej startas om det finns en möjlighet att vattnet i värmaren är fruset.



Denna apparat kan användas av barn från 8 års ålder och uppåt, samt personer med nedsatt fysisk, sensorisk eller mental förmåga, brist på erfarenhet eller kunskap, om de under överseende eller med givna instruktioner fått kunskap om hur apparaten används på ett säkert sätt och förstår riskerna det medför. Barn ska inte leka med apparaten. Rengöring och underhåll ska inte utföras av barn utan överseende.



Om denna anvisning ej följs vid installation, drift och skötsel är Eneritech:s åtagande enligt gällande garantibestämmelser ej bindande.



## 4. Husets värmeinställning

### Husets värmekurva

Värmekurvan är en central del av produktens styrning, eftersom det är denna inställning som talar om för styrsystemet hur stort temperaturbehov just din fastighet har vid olika utomhustemperaturer. Det är viktigt att värmekurvan blir rätt injusterad för att du ska få så bra funktion och ekonomi som möjligt.

En fastighet behöver 30 °C på radiatorerna när det är 0 °C ute, en annan fastighet behöver 40 °C. Skillnaden mellan olika fastigheter beror bland annat av radiatorernas yta, antal radiatorer och hur välisolerat huset är.

### Injustering av värmekurvan

I meny "Värmekurva" under "Inställningar/ Värmesystem" kan man i grafen finjustera värmekurvans värden för framledningstemperatur i förhållande till utomhustemperatur samt ställa in värden för kurvlutning och kurvjustering för värmesystemet.

**Se avsnitt "Värmekurva" i kapitel "Inställningar/ Värmesystem" för detaljerad information.**

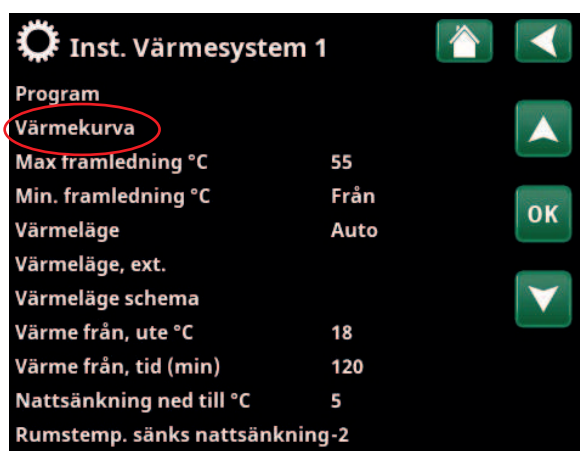
Be din installatör hjälpa dig att ställa in dessa värden.

Injusteringen av värmekurvan är mycket viktig och kan i vissa fall tyvärr ta några veckor. Bästa sättet är att välja drift utan rumsgivare den första tiden. Systemet arbetar då enbart efter utomhustemperaturen och husets värmekurva.

### Under injusteringsperioden är det viktigt att:

- Nattsänkningsfunktionen inte är vald.
- Alla termostatventiler på radiatorerna är fullt öppna. (Detta för att hitta lägsta kurvan för bästa värmepumpsekonomi)
- Utomhustemperaturen inte är högre än +5 °C.
- Värmesystemet är fungerande och korrekt injusterat mellan olika slingor.

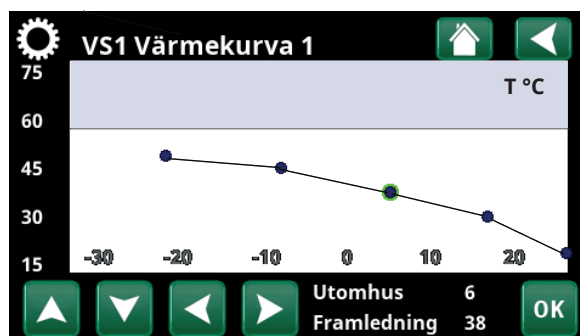
**i** För mer information om hur man ställer in värmekurvan, se avsnitt "Värmekurva" i kapitel "Inställningar/Värmesystem".



Del av meny "Avancerat/Inställningar/Värmesystem/ Värmesystem 1".



Meny "Avancerat/Inställningar/Värmesystem/ Värmesystem 1/Värmekurva". Aktiv kurva: #1.



Meny "Avancerat/Inställningar/Värmesystem/ Värmesystem 1/Värmekurva/Finjustering".

## Lämpliga grundvärden

Vid installationen kan du sällan göra en exakt inställning av värmekurvan direkt. Då kan värdena på kurvlutning nedan vara ett bra utgångsläge. Radiatorer med små värmeavgivande ytor kräver högre framledningstemperatur.

Rekommenderade värden är:

Endast golvärme: Lutning 35

Lågtemperatursystem: Lutning 40  
(välisolerade hus)

Normaltemperatursystem: Lutning 50  
(Fabriksinställning)

Högtemperatursystem: Lutning 60  
(äldre hus, små radiatorer, dåligt isolerat).

## Injustering av värmekurvan

Metod enligt nedan kan användas för att justera in korrekt värmekurva.

### Injustering om det är för **kallt** inomhus:

- Är utomhustemperaturen **lägre** än noll grader:  
Öka värdet vid Kurvlutning ett par grader.  
Vänta sedan ett dygn om ytterligare justering behövs.
- Är utomhustemperaturen **högre** än noll grader:  
Öka värdet vid Kurvjustering ett par grader.  
Vänta sedan ett dygn om ytterligare justering behövs.

### Injustering om det är för **varmt** inomhus:

- Är utomhustemperaturen **lägre** än noll grader:  
Minska värdet vid Kurvlutning ett par grader.  
Vänta sedan ett dygn om ytterligare justering behövs.
- Är utomhustemperaturen **högre** än noll grader:  
Minska värdet vid Kurvjustering ett par grader.  
Vänta sedan ett dygn om ytterligare justering behövs.

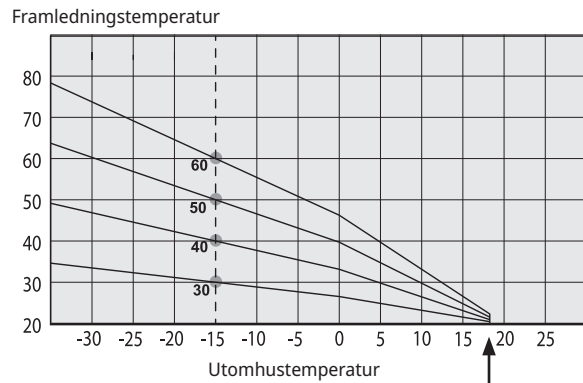
● Inställd värmekurva prioriteras alltid. Rumsgivaren kan endast till viss del öka eller minska värmen utöver inställd värmekurva. Vid drift utan rumsgivare är det vald värmekurva som bestämmer temperaturen ut till radiatorerna.

## Exempel på värmekurvor

I diagrammen nedan ser hur värmekurvan förändras vid olika inställningar av Kurvlutning och Kurvjustering. Kurvans lutning beskriver radiatorernas temperaturbehov vid olika utomhustemperaturer.

### Kurvlutning

Värdet på lutningen som ställs in är framledningstemperaturen då utomhustemperaturen är  $-15\text{ }^{\circ}\text{C}$

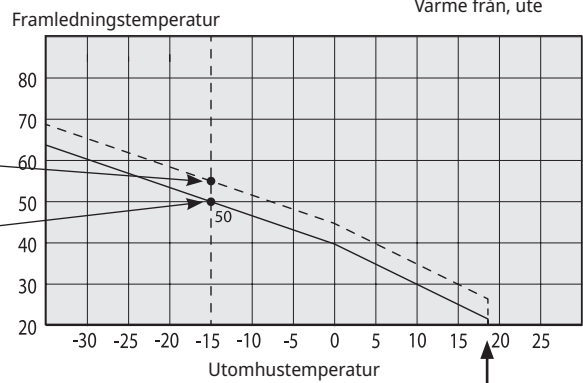


### Kurvjustering

Kurvan kan parallellförskjutas (justeras) önskat antal grader för att anpassas till olika system/hus.

Lutning  $50\text{ }^{\circ}\text{C}$   
Justering  $+5\text{ }^{\circ}\text{C}$

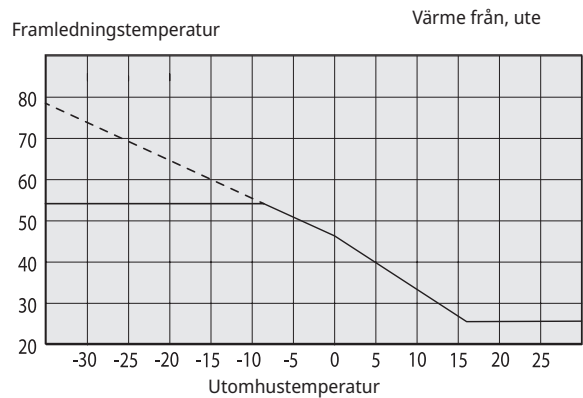
Lutning  $50\text{ }^{\circ}\text{C}$   
Justering  $0\text{ }^{\circ}\text{C}$



### Ett exempel

Kurvlutning  $60\text{ }^{\circ}\text{C}$   
Kurvjustering  $0\text{ }^{\circ}\text{C}$

I detta exempel är max utgående framledningstemperatur ställd på  $55\text{ }^{\circ}\text{C}$ . Minsta tillåtna framledning är  $27\text{ }^{\circ}\text{C}$ . " (till exempel sommarkällarvärme eller golvslingor i badrum).



För lågt inställda värden kan göra att önskad rumstemperatur inte uppnås. Du får då justera värmekurvan efter behov enligt ovan.

### Sommarsäsong

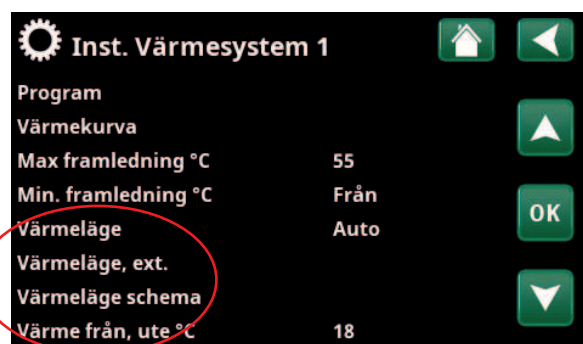
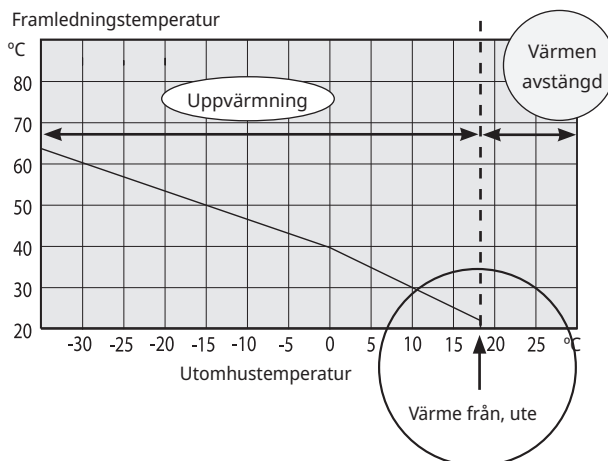
Alla fastigheter har en egenuppvärmning (lampor, spis, personvärme etc.) som gör att värmen kan stängas av vid en lägre utomhustemperatur än önskad rumstemperatur. Ju mer välisolerat huset är desto tidigare kan värmen från värmepumpen stängas av.

Exemplet visar produktens fabriksinställning på 18 °C.

Detta värde "**Värme från, ute °C**" kan ändras i meny "Avancerat/Inställningar/Värmesystem".

I system med radiatorpump så innebär avstängd värme att radiatorpumpen stoppas. Värmen startas automatiskt då värme åter behövs.

Se kapitel "Inställningar/Värmesystem" för information om inställning av värmeläge.



Del av meny "Avancerat/Inställningar/Värmesystem/Värmesystem 1".

## 4. Checklista

### Checklistan ska alltid fyllas i av installatören

- Vid eventuell service kan denna handling komma att efterfrågas
- Installationen skall alltid följa de anvisningar som finns i Installations & skötselanvisningen
- Installationen skall alltid följa fackmannamässig praxis

### Efter installationen skall anläggningen besiktigas och funktionen skall kontrolleras enligt punkterna nedan:

#### Rörinstallation


- Värmepumpen påfylld, placerad och injusterad på fackmannamässigt sätt enligt anvisning
- Värmepumpen placerad så att service är möjlig
- Ladd- /Radiatörpumpens (beroende på systemtyp) kapacitet för erforderligt flöde
- Öppna radiatorventiler (beroende på systemtyp) och övriga berörda ventiler
- Täthetsprov
- Luftning av systemet
- Kontrollera funktioner för erforderliga säkerhetsventiler
- Erforderliga spillrör till golvbrunn monterade (beroende på systemtyp)

#### Elinstallation

- Arbetsbrytare
- Korrekt stram kabeldragning
- Erforderliga givare monterade
- Tillbehör

### Information till kund (Anpassas för aktuell installation)

- Uppstart tillsammans kund/installatör
- Meny/styrning för valt system
- Installations- och skötselanvisning överlämnad till kund
- Kontroll och påfyllning, värmesystem
- Intrimningsinformation
- Larminformation
- Funktionstest av monterade säkerhetsventiler
- Gå igenom garantibestämmelser med kund
- Installationsbevis registrerat på [ctc.se](http://ctc.se) ([ctc-heating.com](http://ctc-heating.com))
- Information om tillvägagångssätt vid felanmälan.

 För att ta del av garanti och CTC Trygghet skall installationsbeviset registreras på [ctc.se](http://ctc.se) inom 1 mån från installationsdatumet.

---

Datum / Kund

---

Datum / Installatör

## 5. Tekniska data

Elektriska data		EP i608M	EP i612M	EP i616M
CTC nr.		588601001	588601002	588601003
Eldata anslutning		400V, 3N~, 50Hz		
Märkeffekt kylmodul	kW	3.1	5.34	7.0
Märkeffekt	kW	10.5	15.7	17.1
Märkström kylmodul	A	4.82	8.9	11.7
Märkström	A	15.2	22.7	24.7
Max elpatroneffekt vid grupsäkring 10 / 13 / 16 / 20 / 25 A	kW	2.1 / 2.1 / 5.8 / 5.8 / 5.8	0.3 / 0.9 / 2.1 / 7.2 / 9	- / 0.3 / 0.9 / 2.1 / 9
Max avsäkring	A	16	25	25
Total maximal belastning för reläkort*	A	10		
Maximal belastning för reläutgång	A	4		
Max startström	A	2.3	2.3	1.8
Effektområde elpatron (min-max)	kW	0.3-5.8	0.3-9.0	0.3-9.0
Kapslingsklass (IP)		IP X1		
HP Keymark Certificate		012-C700085	012-C700087	012-C700088

\***OBS!** Beakta max avsäkring för produkten.

Driftdata värmepump		EP i608M	EP i612M	EP i616M
Avgiven effekt <sup>1)</sup>	@B0/W35   B5/W35   B10/W35 kW	6.08   7.10   8.10		10.52   12.26   13.95
Tillförd effekt <sup>1)</sup>	@B0/W35   B5/W35   B10/W35 kW	1.27   1.26   1.26		2.34   2.42   2.56
COP <sup>1)</sup>	@B0/W35   B5/W35   B10/W35 -	4.78   5.62   6.45		4.50   5.07   5.46

<sup>1)</sup> EN14511:2018, nominellt värde.

Värmebärarsystem		EP i608M	EP i612M	EP i616M
Max temperatur (TS)	°C	100		
Max drifttemperatur kondensator	°C	65		
Flöde qw min. B0/W35, Δt=15K vid max rps	l/s	0.12	0.20	0.27
Flöde qw nominellt B0 /W35, Δt=5K	l/s	0.29	0.26	0.52
Max extern tillgänglig tryckhöjd, nom flöde	kPa	47	52	58
Tryckfall värmebärare		Se diagram under "Rörinstallation".		

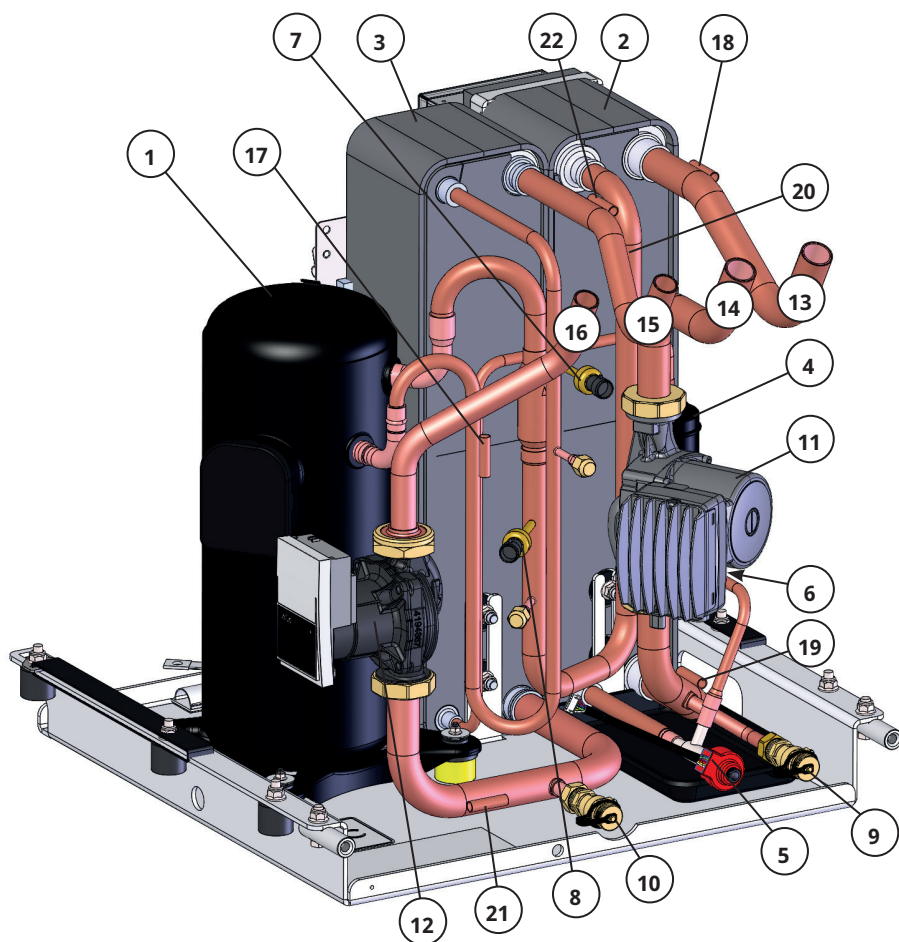
Köldbärarsystem		EP i608M	EP i612M	EP i616M
Vätskevolym (V)	l	4.1		
Köldbärarsystem min/max temp (TS)	°C	-5 / +20		
Köldbärarsystem min/max tryck (PS)	bar	0.2/3.0		
Flöde qc minimum B0/W35, $\Delta t = 6$ K	l/s	0.205	0.27	0.42
Flöde qc nominellt B0/W35, $\Delta t = 3$ K	l/s	0.39	0.32	0.58
Pumpkapacitet		Se diagram under "Rörinstallation".		
Externt tillgängligt pumptryck vid nom. flöde	kPa	113	113	116

Röranslutningar		EP i600M
Köldbärare utv. diam. Cu-rör	mm	28
Värmebärare utv. diam. Cu-rör	mm	28
Fram-/returledning VV-system utv. diam. Cu-rör	mm	28
Fram-/returledning värmesystem utv. diam. Cu-rör	mm	28

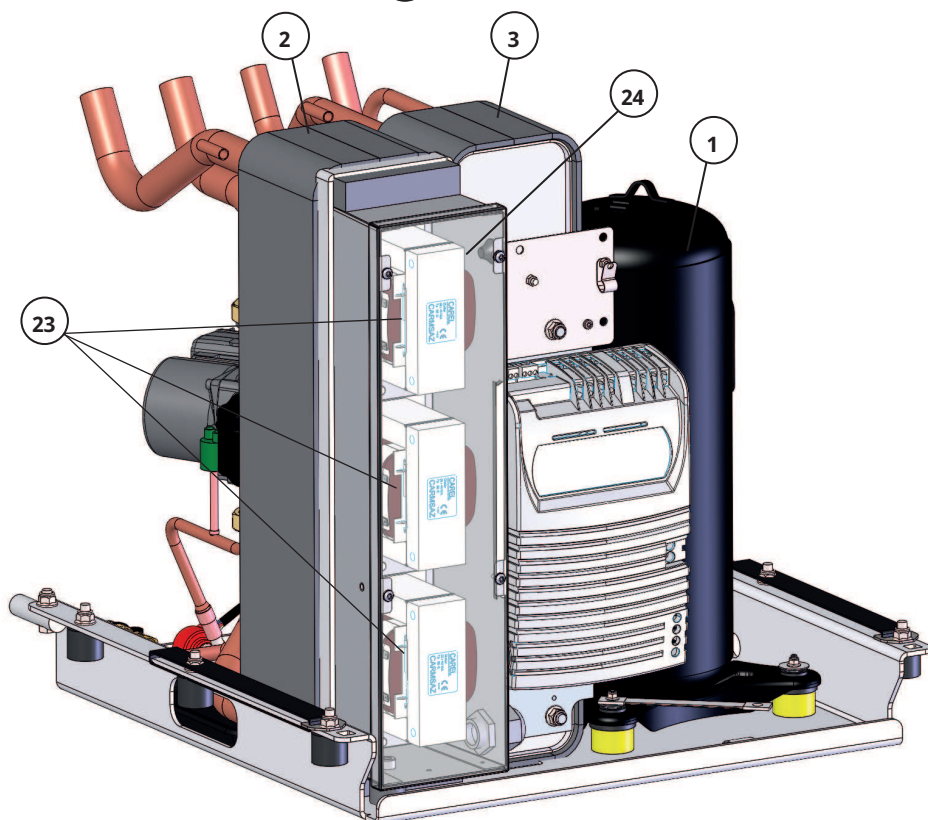
Övriga data		EP i608M	EP i612M	EP i616M
Köldmediemängd (R407C, flourerad växthusgas GWP 1774)	kg	2.4	2.4	2.2
CO <sub>2</sub> ekvivalent	ton	4.258	4.258	3.903
Brytvärde pressostat HT	MPa	3.1		
Vikt med / utan emballage	kg	230 / 207	230 / 207	233 / 210
Mått (Djup x Bredd x Höjd)	mm	673 x 596 x 1632		
Erforderlig reshöjd	mm	1700		
Ljudeffekt ( $L_{WA}$ ) vid B0 och W35/55 (EN12102)	dB(A)	34 / 34	39 / 41	42 / 42
Ljudtryck ( $L_{PA}$ ) 1m B0/W35 (EN ISO 11203)	dB(A)	29	34	37

Produkterna kräver ingen årlig kontroll när det gäller läckagekontroll av köldmediet.

## 5.1 Komponentplacering kylmodul



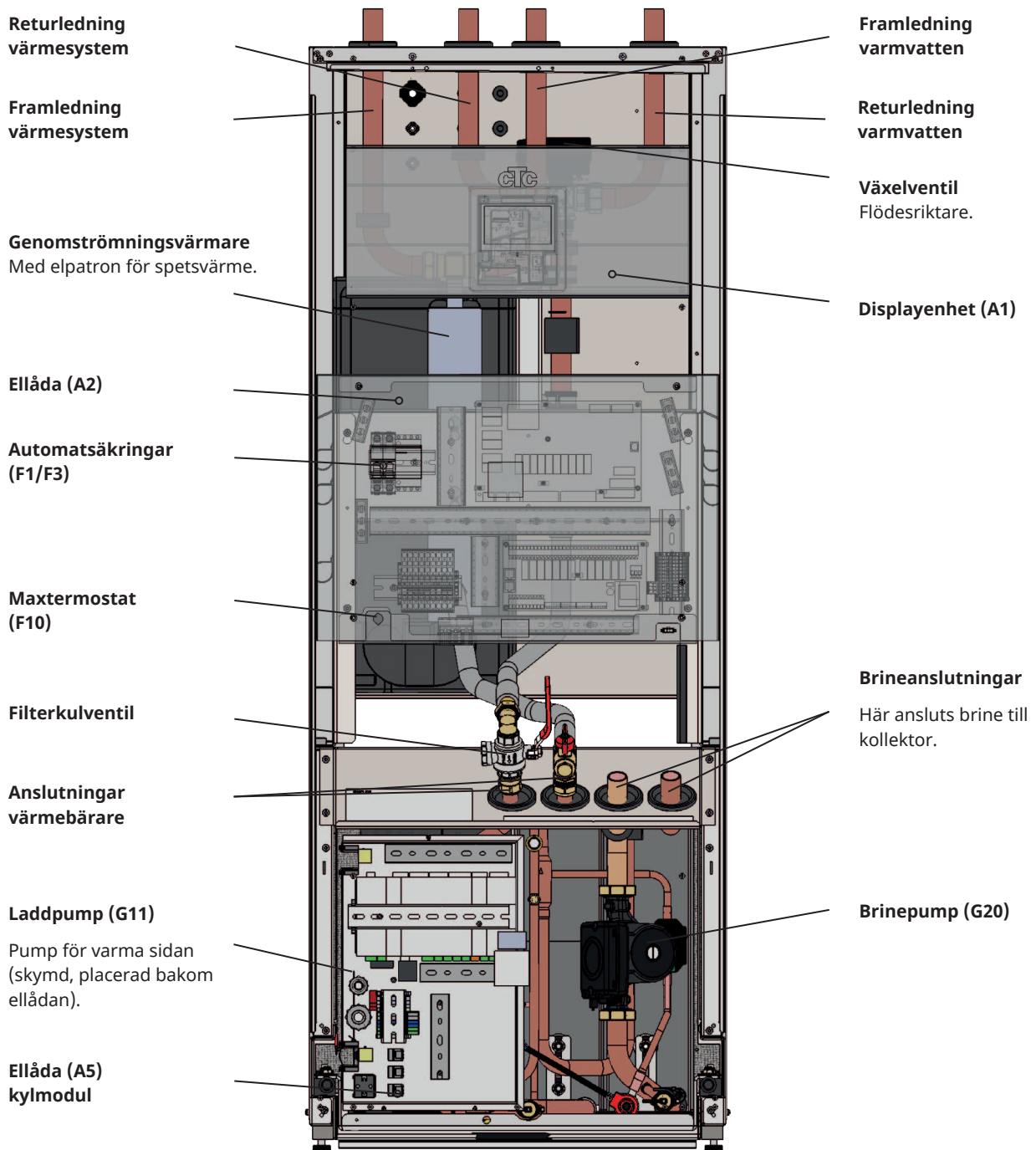
1. Kompressor
2. Förångare
3. Kondensor
4. Torkfilter
5. Expansionsventil
6. Pressostat högtryck
7. Högtrycksgivare
8. Lågtrycksgivare
9. Avtappningsventil kalla sidan/Brine
10. Avtappningsventil varma sidan/Vatten
11. Brinepump
12. Laddpump
13. Brine in Ø28 mm (från berg)
14. Brine ut Ø28 mm (till berg)
15. Värmebärare ut (framledning) Ø22
16. Värmebärare in (returledning) Ø22
17. Hetgasgivare
18. Brinegivare in
19. Brinegivare ut
20. Suggasgivare
21. Givare VP In
22. Givare VP Ut
23. AC-chokes (x3)
24. Givare temp AC-chokes



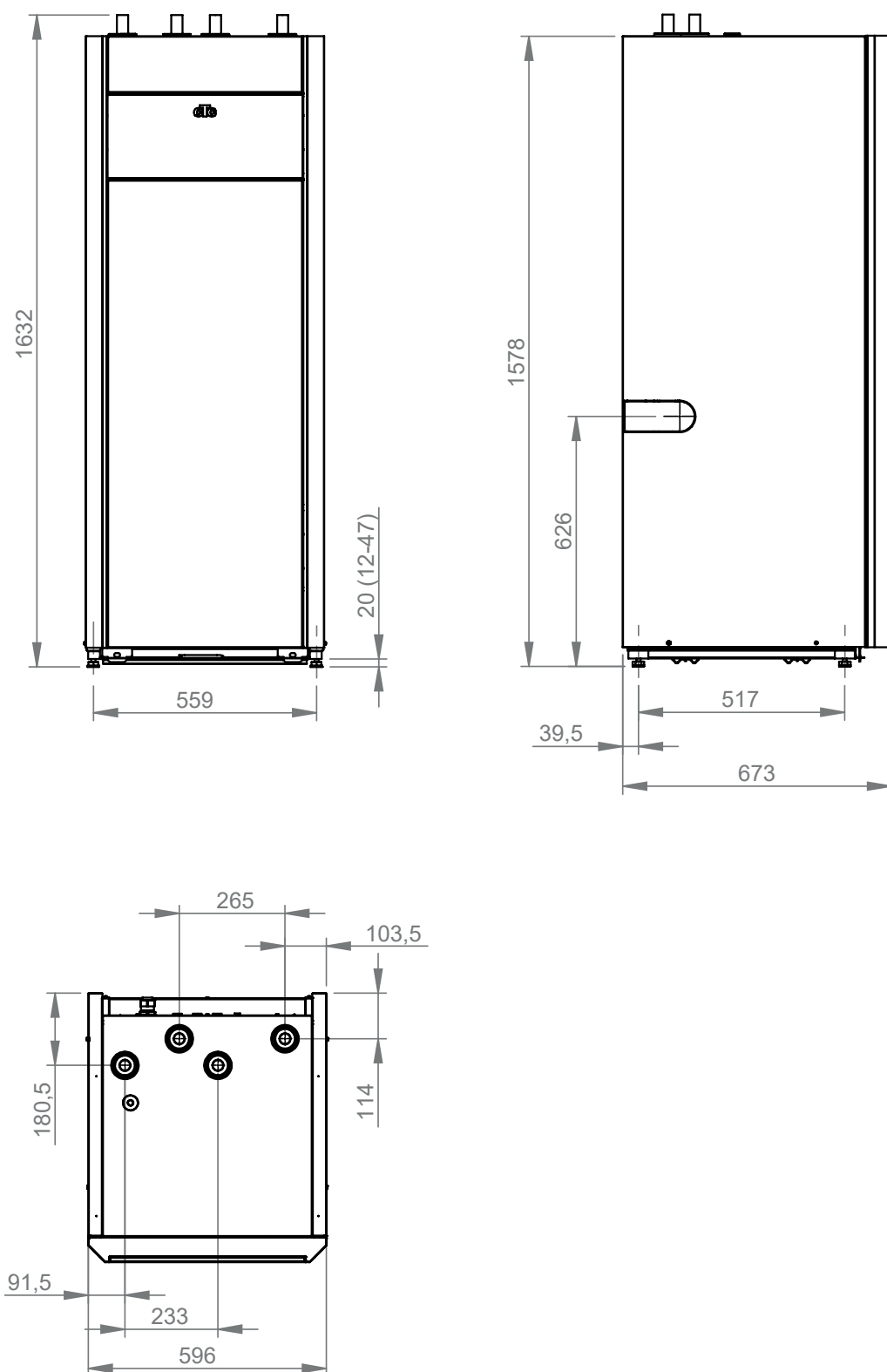


## 6. Konstruktion

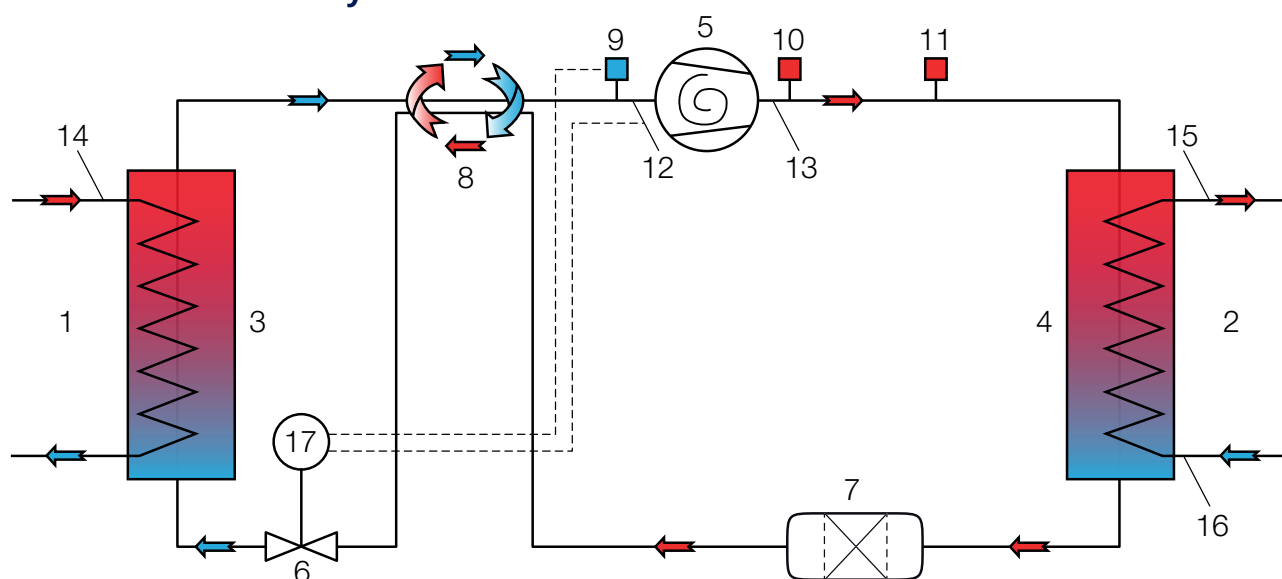
Bilden nedan visar värmepumpens principiella uppbyggnad.



## 6.1 Måttuppgifter



## 6.2 Köldmediesystem



- |                                   |                         |                               |
|-----------------------------------|-------------------------|-------------------------------|
| 1. Brine (värmekälla)             | 7. Torkfilter           | 14. Temp brine                |
| 2. Vatten                         | 8. Köldmedieväxlare     | 15. Temp vatten ut            |
| 3. Förångare                      | 9. Lågtrycksgivare      | 16. Temp vatten in            |
| 4. Kondensör                      | 10. Högtrycksgivare     | 17. Styrning expansionsventil |
| 5. Kompressor                     | 11. Högtryckspressostat |                               |
| 6. Expansionsventil (elektronisk) | 12. Temp suggas         |                               |
|                                   | 13. Temp hetgas         |                               |

## 6.3 Leveransomfattning

- 2 x Vinkelkoppling 28x28
- Rumsgivare
- Utomhusgivare
- 3 x 22k givare, 5 m
- Ethernetkabel, 1 m
- RJ45-koppling
- Ferrit 25 MHz 141 Ω
- Nivåkärl, brine\*\*
- Säkerhetsventil 1/2" 3 bar, brinesystem
- Stödhylsor, 4 st
- Påfyllnadskit brine G25\*\*
- Påfyllnadskit brine G32\*
- Kantlist
- Manometer
- Samlingsrör 921-20
- Säkerhetsventil 2,5 bar utv, värmesystem
- 2 x Handtag
- Rör brine kort
- Rör brine lång

\* Gäller CTC EcoPart i616M

\*\* Gäller CTC EcoPart i608M och CTC EcoPart i612M

## 7. Rörinstallation

Installationen ska utföras i enlighet med gällande normer. Produkten ska anslutas till expansionskärl i öppet eller slutet system. **Glöm inte att spola rent värmesystemen före anslutning.** Utför alla installationsinställningar enligt beskrivningen i kapitlet "Första start".

### 7.1 Demontering av front

För att justera förtryck i expansionskärl samt kontrollera rörkopplingar innan första start behöver front demonteras.

1. Ta bort magnetlisten.
  2. Lossa de två skruvarna som fäster fronten i taket.
  - 3,4. Fäll ut och lyft bort fronten. Ställ den åt sidan.
- OBS! Tänk på att kabel till display i fronten är känslig för åverkan.

### 7.2 Röranslutningar värmebärarsidan

Gör rördragningen så att inte annan högsta punkt finns, där luft kan samlas och förhindra cirkulation. Om detta ändå måste göras, förse denna högsta punkt med automatavluftare.

#### 7.2.1 Påfyllningsventil värmesystem

Montera påfyllningsventilen mellan tappkallvattenanslutningen och värmesystemets returledning.

#### 7.2.2 Backventil

Montera backventil på inkommande tappkallvattenanslutning.

#### 7.2.3 Avstängningsventiler

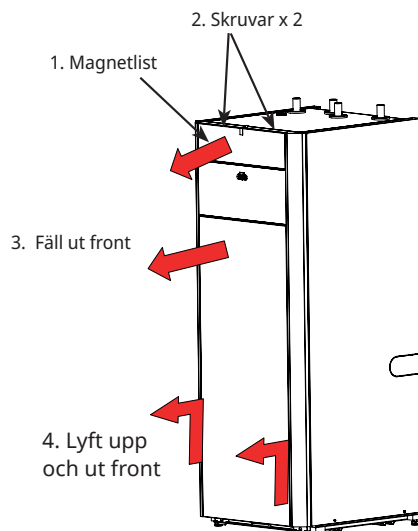
Det är viktigt att montera avstängningsventil på framledningen.

#### 7.2.4 Säkerhetsventil

Värmepumpens säkerhetsventil (2,5 bar) för värmesystemet måste monteras enligt gällande regler. Spilledningen ansluts till golvbrunn, antingen direkt, eller om avståndet är mer än två meter, till spilltratt. Spilledningen ska ha fall mot golvbrunnen, installeras frostfritt och lämnas öppen/trycklös.

#### 7.2.5 Manometer systemtryck

Montera manometern på expansionskärlet eller på värmesystemets returledning.



**!** OBS! Det är viktigt att montera avstängningsventiler både på framledning och returledning.

**!** OBS! Spillrör till golvbrunn skall monteras!

## 7.2.6 Anslutning av expansionskärl (tillbehör)

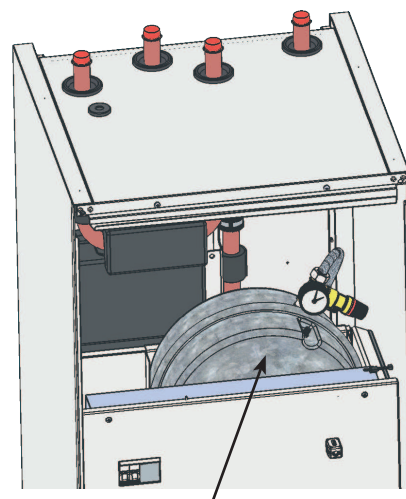
Värmepumpen är förberedd för montage av ett 18 liters slutet expansionskärl.

### Montera expansionskärlet

1. Fäst den medföljande konsolen i den bakre plåten på det inre stativet. Tryck ned konsolen så att den fastnar i stativet.
2. För ned expansionskärlet i konsolen så att kärlets anslutning blir fri att anslutas till expansionsslangen. För anslutning av expansionsslangen i produkten, ska proppkona avlägsnas från t-koppling på returledning.
3. Placera fästkudden mellan expansionskärlet och ellådan.

Om du använder ett öppet system ska avståndet mellan expansionskärl och högst belägna radiator inte understiga 2,5 meter för att undvika att systemet syresätts.

Om värmepumpen ansluts tillsammans med annan värmekälla, till exempel befintlig panna, ska anläggningarna ha separata expansionskärl.



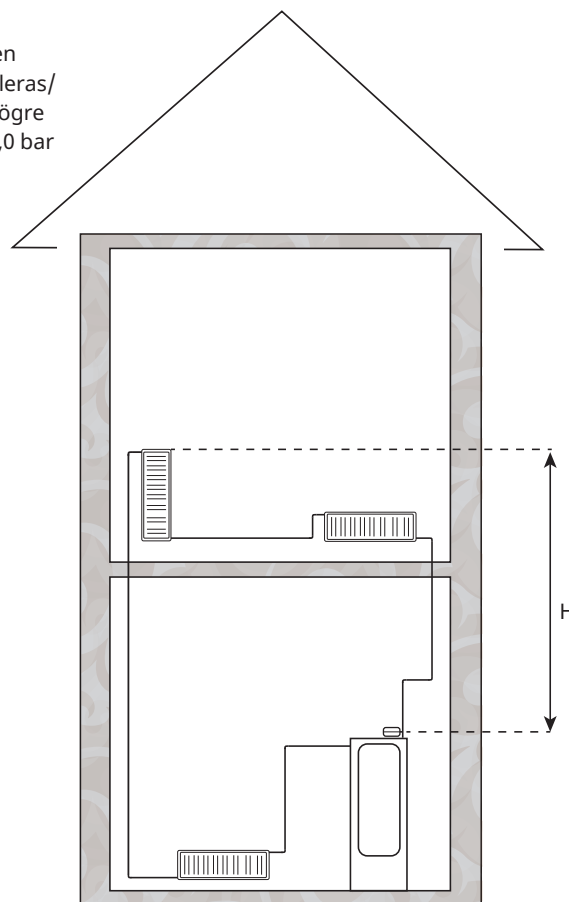
Expansionskärl med monterad manometer.

## 7.2.7 Expansionskärlet förtryck

Förtrycket i expansionskärlet dimensioneras efter höjden (H) mellan den högst placerade radiatoren och expansionskärlet. Förtrycket ska kontrolleras/ställas in innan systemet vattenfylls. Systemtrycket ska ställas 0,3 bar högre än förtrycket i expansionskärlet. Exempelvis innebär ett förtryck med 1,0 bar (10 mvp) att höjdskillnaden maximalt får vara 10 m.

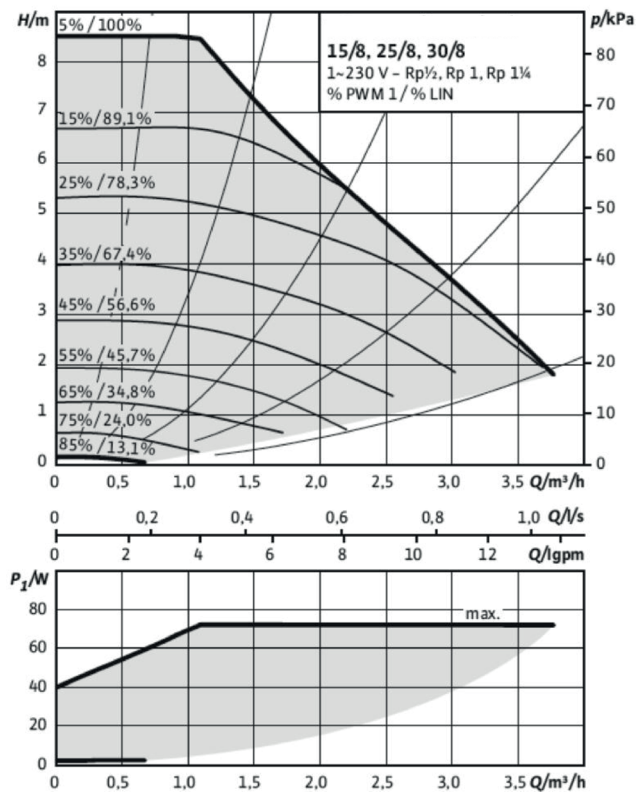
Maximal höjd (H) (m)	Förtryck (bar)	Systemtryck (bar)	Maximal volym i värmesystemet (exkl. produkt) (L)
5	0,5	0,8	568
10	1,0	1,3	426
15	1,5	1,8	284

Tabellen förutsätter installation av expansionskärlet som ingår i tillbehörskit för värmepumpen.

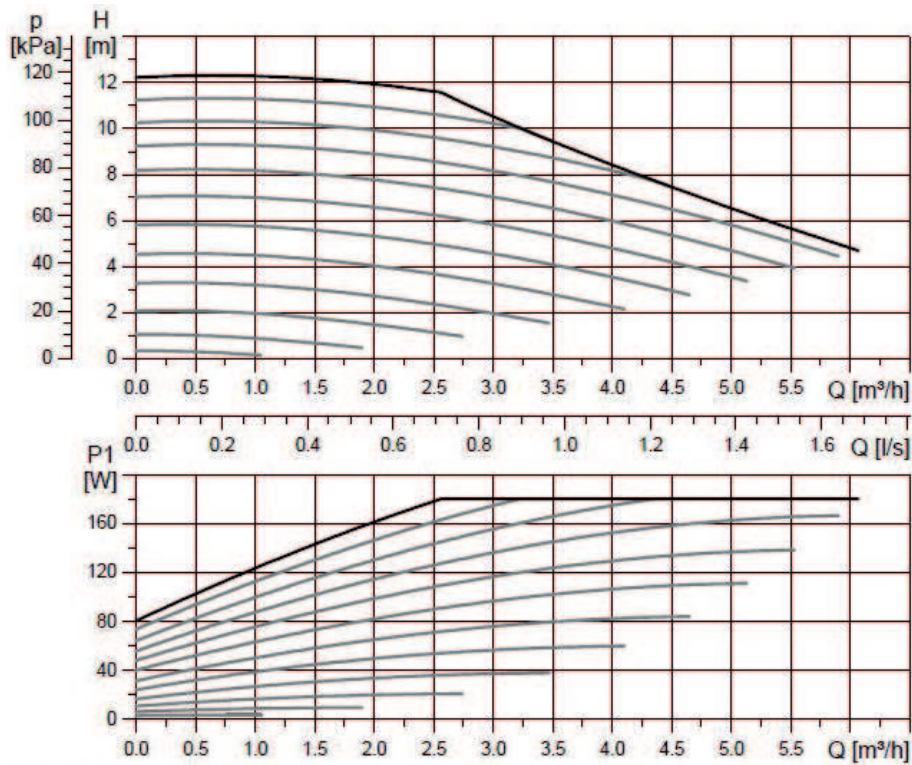


## 7.2.8 Diagram, cirkulationspumpar (laddpumpar) (G11)

### CTC EcoPart i608/612M

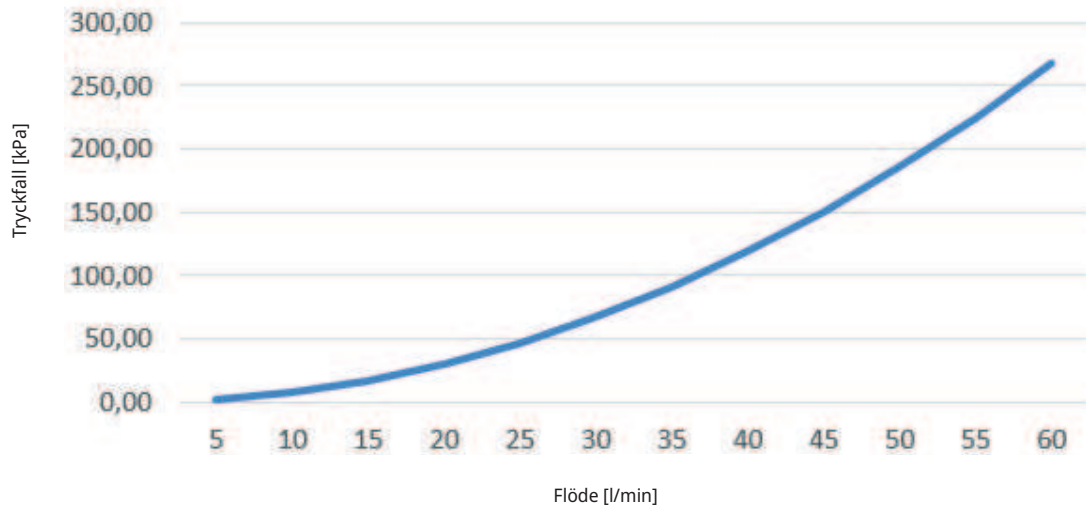


### CTC EcoPart i616M

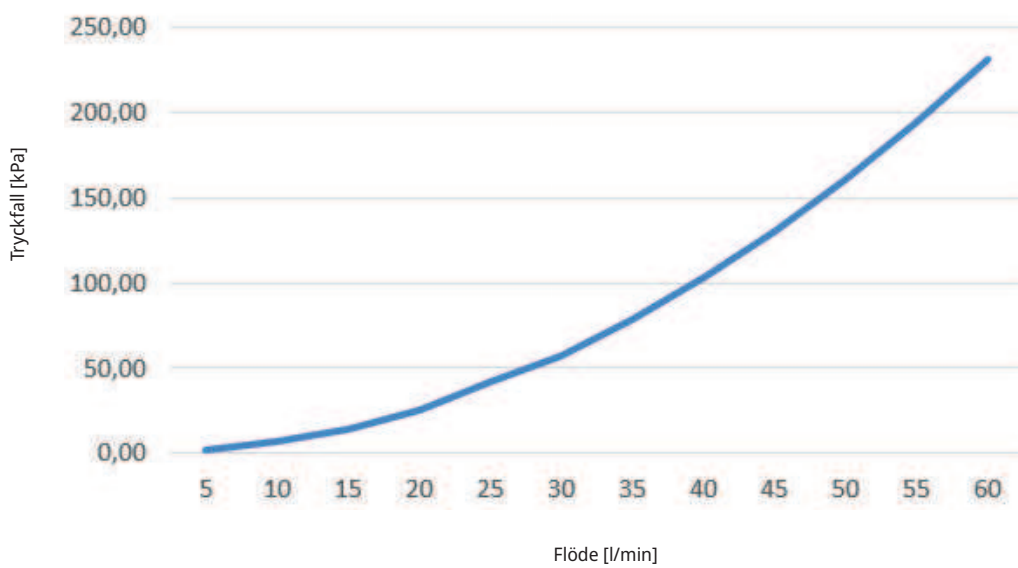


## 7.2.9 Tryckfallsdiagram - varma sidan

CTC EcoPart i608M / EcoPart i612M



CTC EcoPart i616M



## 8. Anslutning av köldbärarsystem

Montage och inkoppling av köldbärarsystemet (brinesystemet), det vill säga kollektor till berg eller mark, ska utföras enligt gällande bestämmelser av behörig fackman.

Var noga med att ingen smuts kommer in i kollektorslangarna, vilka ska vara renspolade före anslutningen. Låt alltid täckpluggarna vara kvar under arbetets gång.

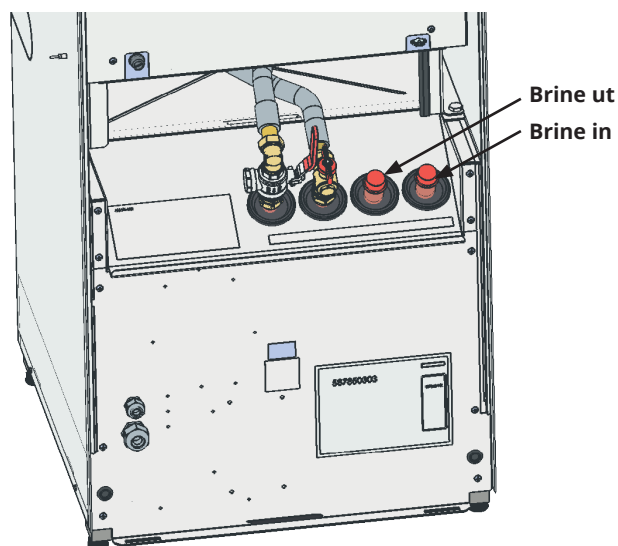
Temperaturen i köldbärarsystemet kan understiga 0 °C. Det är därför viktigt att vid installationen inte använda smörjmedel etc. som är vattenbaserat. Det är också viktigt att samtliga delar kondensisolerats för att förhindra isbildning.

### 8.1 Anslutningar

Brinesystemet kan anslutas på höger, vänster eller på värmepumpens baksida. Klipp bort täckplåten på den sida där brinekopplet ska anslutas. Utför montering enligt följande:

1. Den medföljande skyddslisten placeras runt kanten på hålet i isolerplåten för att skydda brinerören. Anpassa vid behov längden på listen så att den passar i hålet.
2. Montera de bipackade klämringskopplingarna på kylmodulens anslutningsrör. För att underlätta montering kan vid behov brinepumpens övre anslutning lossas och vridas.
3. För brinerören genom hål i sidoplåt/plåt baksida och anslut dem till klämringskopplingarna. Säkerställ att isoleringen täcker alla delar av kopplingen för att undvika isbildning och kondens.
4. Kollektorsystemet installeras därefter enligt avsnitt "Principskiss köldbärare".

Se kapitel "Måttuppgifter" för mått och dimensioner. Rördimension mellan värmepumpen och kollektorslinga ska inte understiga Ø28 mm.

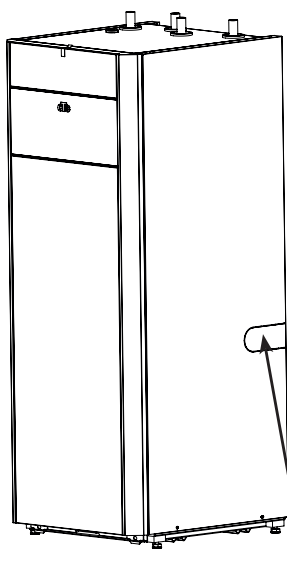




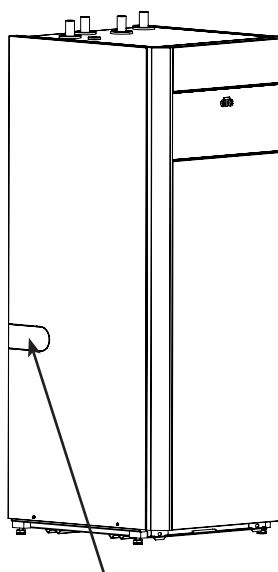
## 8.1.1 Anslutningsalternativ

### Montering på vänster eller höger sida

1. Öppna frontpanelen; se kapitel "Rörinstallation".
2. Skjut in rören "brine ut" respektive "brine in" genom genomgångshål från sidan.
3. Dra ut rören framifrån samtidigt som rören skjuts in från sidan.
4. Montera brinerören på kylmodulen.



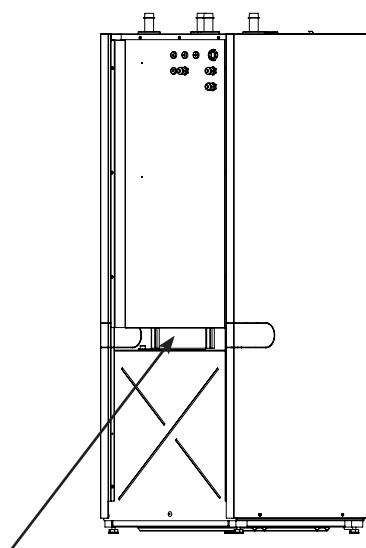
Anslutning höger sida



Anslutning vänster sida

### Montering på baksida (rören kommer ovanifrån)

1. Öppna frontpanelen; se kapitel "Rörinstallation".
2. Skjut in rören "brine ut" respektive "brine in" genom genomgångshål på baksidan.
3. Dra ut rören framifrån samtidigt som rören skjuts in bakifrån.
4. Montera brinerören på kylmodulen. Det kortare röret behöver kapas och anslutas till rör från kylmodulen.



Anslutning baksida

## 9.1.2 Ventiler

Montera ventiler enligt principskissen på nästa sida. För att underlätta service på kyldelen ska avstängningsventiler monteras både på inkommande och utgående anslutningar. Montera ventiler med avstick så att det senare går att fylla och lufta ur kollektorslingan.

## 9.1.3 Kondensisolering

Samtliga ledningar i brinesystemet måste kondensisoleras, annars blir det kraftig isbildning och kondensdropp.

## 9.1.4 Påfyllning och avluftning

Kollektorslingan får inte innehålla luft, även en liten mängd kvarvarande luft kan äventyra värmepumpens funktion.

Blanda vatten och frysskyddsmedel i ett öppet kärl. Anslut slangarna till avstängningsventilerna (98a och 98b) enligt figur. OBS! Slangarnas dimension måste vara minst  $\frac{3}{4}$ ". Anslut en yttre stark pump (100) för fyllning och avluftning. Öppna ventilerna (98a och 98b) så att brinevätskan tar vägen genom blandningskärl (101). Se också till att ventil (98d) är öppen.

**Är värmepumpen elansluten startas brinepumpen (102) enligt följande:**

- Gå till menyn "Avancerat/Service/Funktionstest".
- Stega ner till "Test värmepump/VP brinepump och aktivera denna. Brinepumpen går tills den manuellt stannas.

Låt brinevätskan cirkulera i systemet under lång tid tills det är helt fritt från luft. Luftansamlingar kan nämligen finnas kvar även om ingen luft följer med vätskan ut.

Lufta av nivåkärl (96) genom att lossa proppen på nivåkärllets ovasida.

Stäng nu ventil (98a) medan fyllningspumpen fortfarande är i gång. Fyllningspumpen (100) trycksätter nu systemet. Stäng även ventil (98b) och stäng av fyllningspumpen.

Om nivån är för låg i nivåkärl, stäng då ventil (98c) och (98d). Skruva av proppen och fyll kärlet till cirka  $\frac{2}{3}$ . Skruva dit proppen igen och öppna ventil (98c) och (98d).

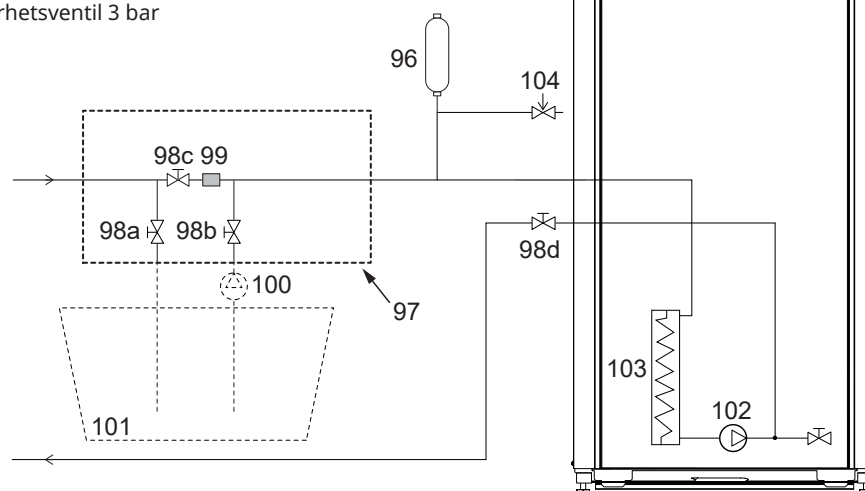
## 9.1.5 Tryck/nivåvakt

I vissa fall krävs ett extra skydd av tätheten på köldbärarsidan på grund av lokala förutsättningar eller bestämmelser. Det är exempelvis ett krav i vissa kommuner där installation sker inom vattentäktsområde. Vid läckage stoppas kompressorn och brinepumpen varpå larm "Flödes/nivåvakt" visas på displayen. För inkoppling, se kapitel "Elinstallation".

● Använd funktionen "Brinepump till i 10 dagar" för att lufta ur systemet ordentligt.

## 9.2 Principskiss köldbärare

- 96 Nivåkärl/expansionskärl
- 97 Påfyllnadskoppel
- 98 Avstängningsventiler
- 99 Filter
- 100 Yttre fyllningspump
- 101 Blandningskärl
- 102 Brinepump
- 103 Förångare
- 104 Säkerhetsventil 3 bar



Figuren visar den principiella inkopplingen av brinesystemet. Fyllnadsutrustningen är de streckade delarna. OBS! Avluftningsmöjlighet ska finnas på kollektorrören där luftfickor kan uppstå. Kontrollera alltid filtret (99) i samband med fyllning och luftning av brinesystemet.

### 9.2.1 Efterkontroll av brinesystemet

Efter några dagar ska du kontrollera vätskenivån i kärlet. Fyll på om det behövs och stäng då ventil (98c) vid fyllning.

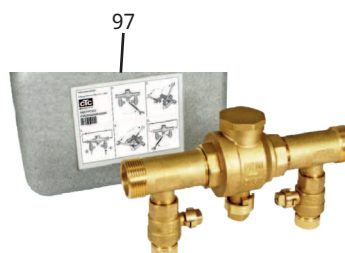
### 9.2.2 Nivåkärl/Expansionskärl (96)

Nivåkärlet ska monteras på ingående ledning från berget eller marken och på systemets högsta punkt. Tänk på att kärlet kan avge kondensvatten. Montera säkerhetsventilen (104) enligt principskissen och montera lämplig propp på kärlets översida.

Om kärlet inte kan monteras på högsta punkten kan ett slutet expansionskärl monteras.

### 9.2.3 Påfyllnadskoppel med smutsfilter

Påfyllnadskoppel för påfyllning, påspädning och filtrering av brinevätska. Pilar på ventilhuset anger flödesriktning. Vid rengöring av filtret, stäng ventilen (98 c). Skruva av filterlocket, spola rent filtret. Vid återmontering ska tappens i filtret passas in på avsett håll i filterhuset. Fyll på lite brinevätska vid behov innan locket monteras på. Efter en kortare tids drift bör filtret kontrolleras och rengöras.



**!** Blandningskärl och pump ska vara väl tilltagna.

## 9.2.4 Brinevätska

Brinevätskan cirkulerar i ett slutet system. Vätskan består av vatten och frysskyddsmedel. Etanolsprit rekommenderas, till exempel Svedol eller Brineol. Sprit inblandas till en %-halt något lägre än 30% vilket innebär brandriskklass 2 b och en fryspunkt på ca -15 °C.

Räkna med att det går åt cirka 1 liter färdigblandad brinevätska per meter kollektorslang, det vill säga cirka 0,3 liter frysskyddsmedel per meter slang, vid en (utvändig) slangdiameter på 40 mm.


## 9.2.5 Luftfickor


För att undvika luftfickor ska du se till att kollektorslangarna är konstant stigande mot värmepumpen. Om det inte går, måste det finnas avluftningsmöjlighet på högpunkterna. Fyllnadspumpen klarar i regel av mindre lokal höjdavvikelse.


## 9.2.6 Kontroll av brinedifferens

När värmepumpen är igång kontrolleras regelbundet att temperaturskillnaden mellan inkommande och utgående brinetemperatur inte är för stor. Om differensen är stor kan det bland annat bero på luft i systemet eller igensatt filter. Om så är fallet larmar värmepumpen för detta.

Fabriksinställningen för larm är 7 °C, men 9 °C tillåts under de första 72 timmarna som kompressorn är i drift, eftersom mikrobubblor i systemet kan reducera flödet av brinevätska.

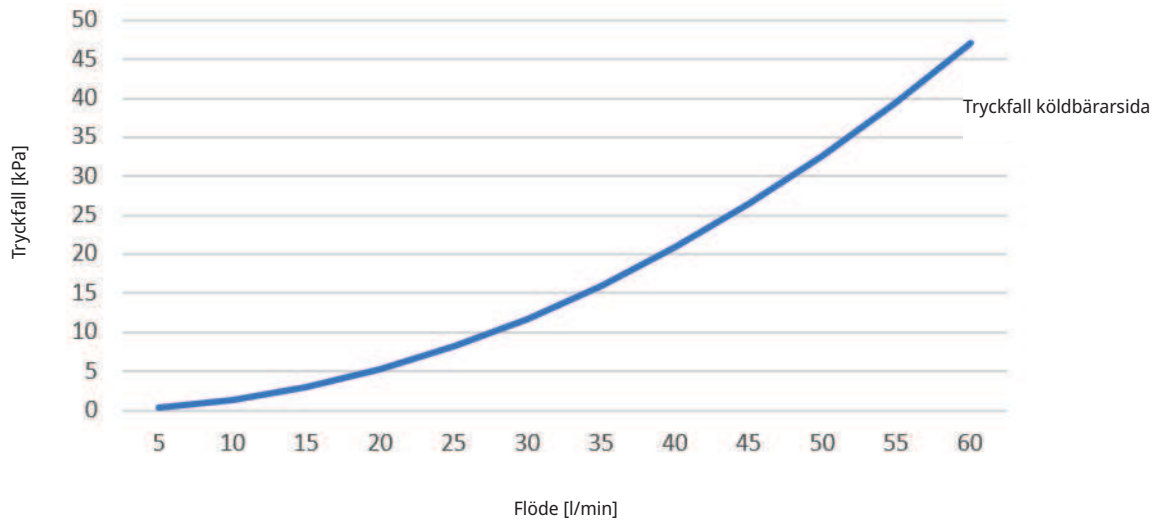
 **Kontrollera smuts-filtret när avluftningen är avslutad.**

 **Vätskan måste vara ordentligt blandad innan värmepumpen körs igång.**

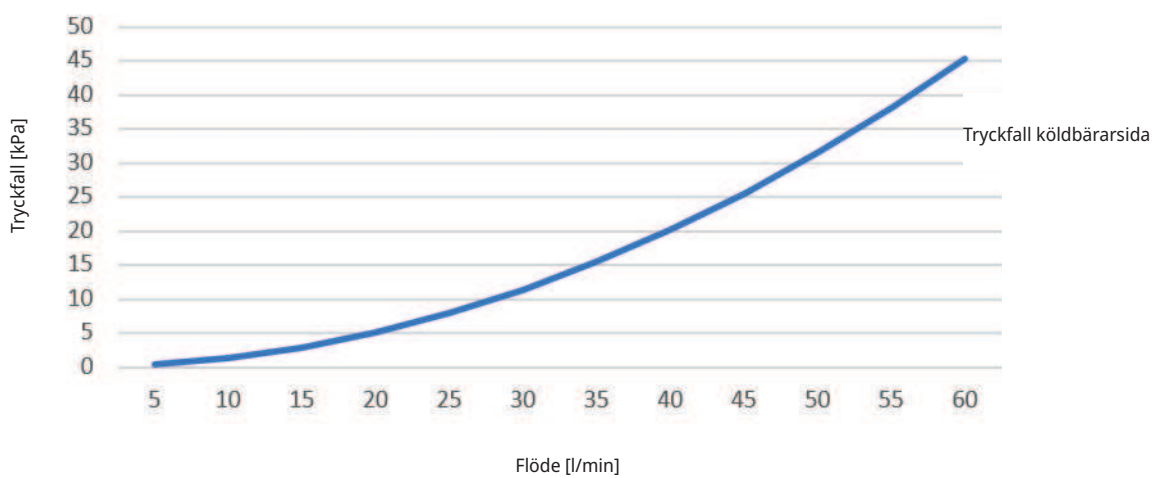
 **Kontrollera brine-systemets smutsfilter efter några dagars drift.**

## 8.2.7 Tryckfallsdiagram - kalla sidan

CTC EcoPart i608M



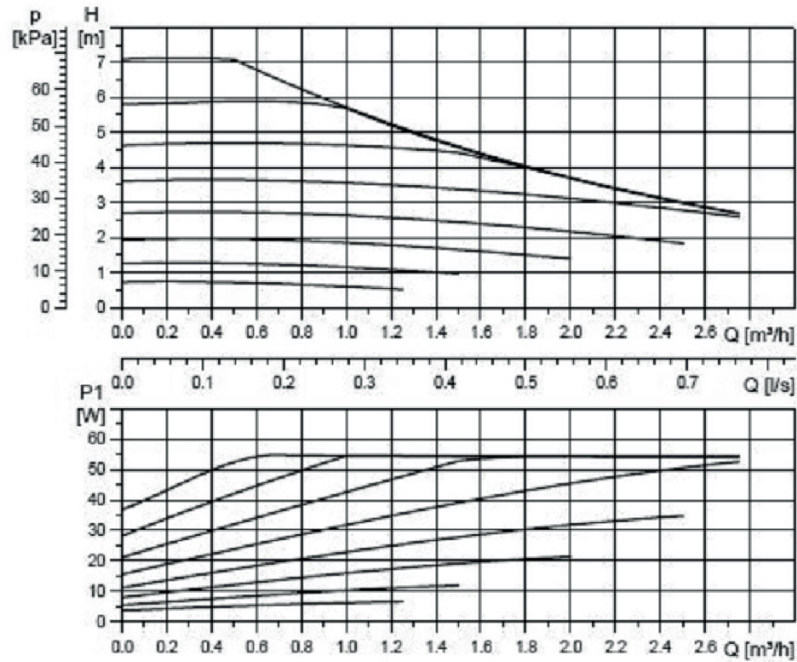
CTC EcoPart EcoPart i612M / i616M



## 8.2.8 K ldb rarpump (G20)

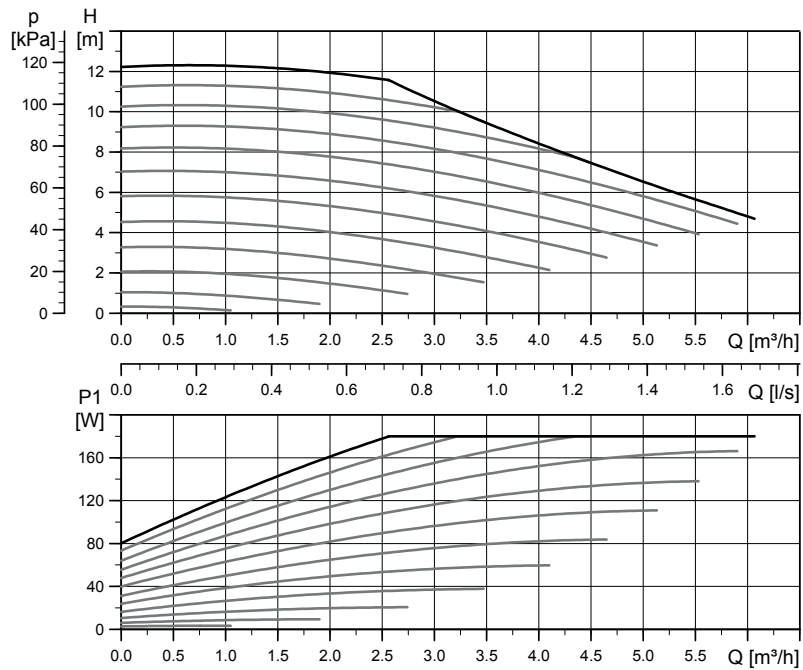
### CTC EcoPart i608M

25-70 180 PWM, 1x230V, 50/60 Hz



### CTC EcoPart i612M / EcoPart i616M

25-125 180 PWM, 1x230V, 50/60 Hz



## 9. Einstallation



Installation och omkoppling i värmepumpen ska utföras av behörig elinstallatör. All ledningsdragning ska göras enligt gällande bestämmelser. Innan frontpanelen öppnas eller andra spänningsförande delar görs åtkomliga skall ovillkorligen spänningen till värmepumpen brytas.

### 9.1 Einstallation 400V 3N~

CTC EcoPart i600M ska anslutas till 400 V 3N~ 50 Hz och skyddsjord.

Den 2,5 meter långa matningskabeln är färdigkopplad i värmepumpen och leds ut på vänster baksida. Det går även att flytta dragavlastare och matarkabel till taket. Ta då bort den gummigenomföring som sitter där vid leverans.

Tillse att 0,5 m kabel finns kvar i produkten för eventuellt byte av genomströmningsvärmare. Detta gäller även för givarkablar.

#### 9.1.1 Allpolig säkerhetsbrytare

Installationen skall föregås av en allpolig arbetsbrytare enligt överspanningskategori III, som säkerställer frånskiljning från alla elektriska strömkällor.

EcoPart i600M ska förses med en egen jordfelsbrytare med fördröjt frånslag.

#### 9.1.2 Maxtermostat

Om produkten har lagrats extremt kallt kan maxtermostaten (F10) ha löst ut. Den återställer du genom att trycka in knappen på elskåpet bakom fronten. Kontrollera alltid att maxtermostaten inte är utlöst vid installation.

#### 9.1.3 Larmutgång

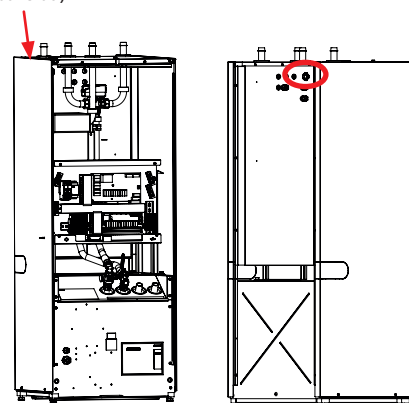
CTC EcoPart i600M är försedd med en potentialfri larmutgång som aktiveras om något larm är aktivt i värmepumpen. Denna utgång får kopplas till en maximal last på 1 A 250 V AC. En yttre avsäkring bör också användas. För inkoppling av denna utgång ska kabel godkänd för 230 V AC användas oavsett vilken last som ansluts. Vid inkoppling se kapitel "Elschema".

#### Tillbehör Expansionskort (A3)\*

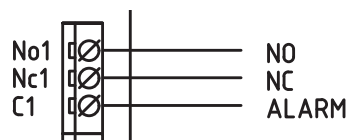
För vissa systemalternativ måste produkten kompletteras med ett Expansionskort (A3) (CTC Expansion).

**!** Matningskabel och samtliga givarkablar behöver ha 0,5 m kabel kvar i produkten för att möjliggöra byte av genomströmningsvärmare.

Matningskabel (vänster baksida)



Symbol för maxtermostat.



Larmutgång, detaljbild från elschema

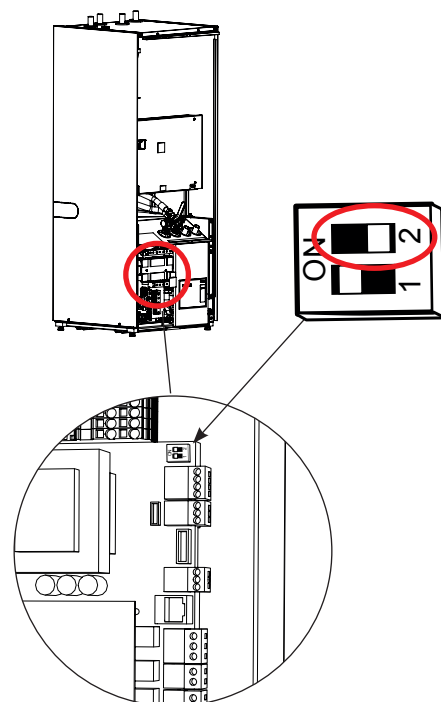
# 10. Kommunikation

## Seriekoppling av värmepumpar

Vid inkoppling av flera värmepumpar måste värmepumparna ges korrekt benämning. Alla värmepumpar är från fabrik adresserade till VP1. I kapitel "Definiera och adressera värmepumpar vid seriekoppling" visas hur adressering av värmepumpar (VP2-) från den styrande enheten VP1 (CTC EcoPart i600M) går till.

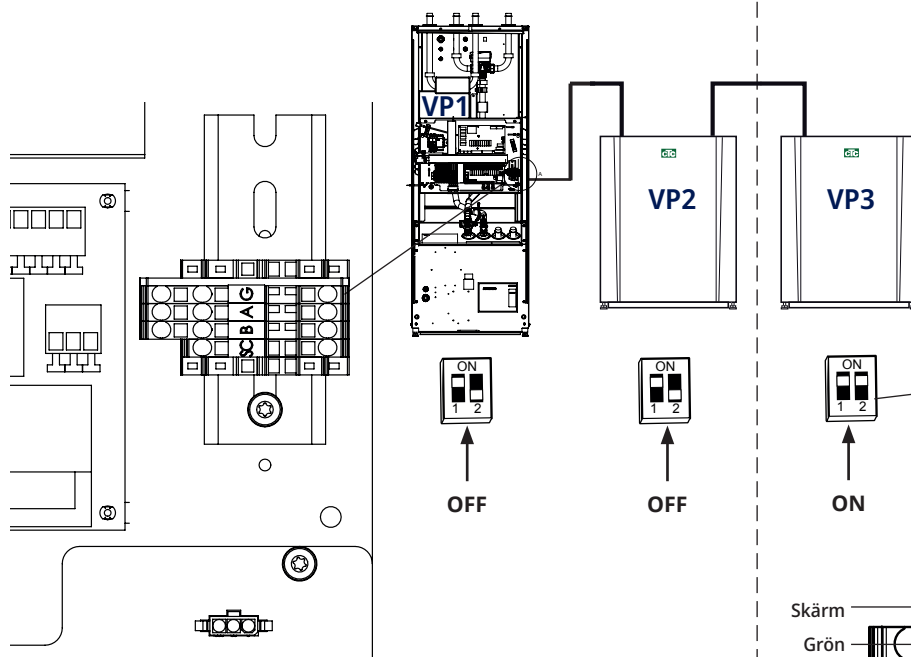
Vid leverans från fabrik är dip-switch 2 inställd i läge ON för samtliga värmepumpar. Vid en seriekoppling av värmepumpar ska säkerställas att dip-switch 2 på den sista värmepumpen i serien är ställd i läge ON (terminerat läge), medan switch 2 i övriga värmepumpar ska vara ställda i läge OFF. Skärmen i kommunikationskabeln ska kopplas till jord på den värmepump som termineras.

Byglingen som sitter mellan styrplintens position Sc och PE på starkströmsplinten, ska på alla värmepumpar utom den sista i seriekopplingen tas bort och ersättas av skärmen som vidarekopplas till nästa värmepump (styrplint position Sc).

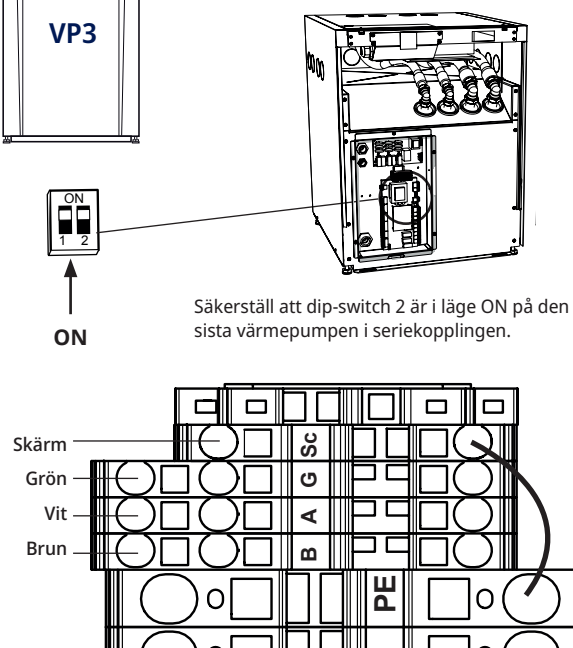


Inställning dip-switch 2 (OFF), kylmodul CTC EcoPart i600M, vid seriekoppling av värmepumpar. Sista värmepumpen i seriekopplingen ska sättas i läge ON.

### Värmepumpar i seriekoppling



### Sista värmepumpen i seriekopplingen



Säkerställ att dip-switch 2 är i läge ON på den sista värmepumpen i seriekopplingen.

Byglingen (PE-Sc) ska vara kvar.



## 10.1 Definiera och adressera värmepumpar vid seriekoppling

I detta exempel visas de inställningar som ska göras när den styrande produkten CTC EcoPart i600M (VP1) seriekopplas med två andra värmepumpar (VP2 och VP3). Upp till 10 värmepumpar kan seriekopplas.

### 10.1.1 Definiera VP2 och VP3

Definiera värmepumparna i den styrande produktens display i menyn\* "Avancerat/Definiera system/Värmepump".

Sätt de värmepumpar som anläggningen omfattar i läge "Till".

### 10.1.2 Adressera VP2 och VP3

Därefter ska värmepump 2 byta adress från VP1 till VP2.

I detta exempel har vi förutsatt att samtliga värmepumpar heter VP1 som de gör från fabrik.

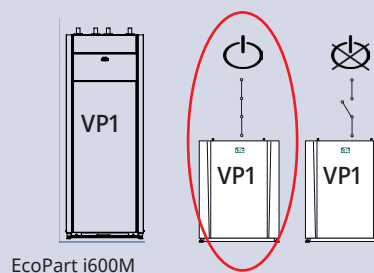
\*För detaljerad information om styrsystemets samtliga menyer, se kapitel "Detaljbeskrivning menyer".



Exempel på anläggning med tre värmepumpar.

1. Spänningssätt den värmepump som ska numreras som värmepump 2 (VP2).

Vänta i ca 2 minuter.



2. Gå till menyn "Avancerat/Service/Sätt adress".

Markera "Aktuell adress", tryck "OK" och "pil upp" så att "VP1" visas. Tryck "OK".

Om värmepumpen är numrerad till något annat tidigare så väljs denna beteckning.

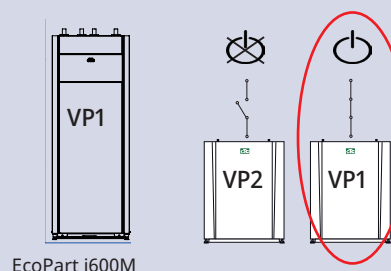
Markera "Ny adress", tryck "OK" och tryck "pil upp" så att "VP2" visas. Tryck "OK" för att sätta den nya adressen.

Värmepumpen är nu numrerad till VP2.



3. Spänningssätt den värmepump som ska numreras som värmepump 3 (VP3).

Vänta i ca 2 minuter.



4. Markera "Aktuell adress", tryck "OK" och "pil upp" så att "VP1" visas. Tryck "OK".

Om värmepumpen är numrerad till något annat tidigare så väljs denna beteckning.

Markera "Ny adress", tryck "OK" och tryck "pil upp" så att "VP3" visas. Tryck "OK" för att sätta den nya adressen.

Värmepumpen är nu numrerad till VP3.

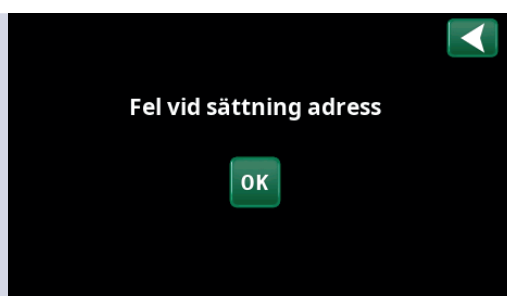


### 10.1.3 Fel vid sättning adress

Om denna displaybild visas vid adresseringen, kan det bero på att fel aktuell adress har angivits.

Om sättning av adress misslyckas så blir senaste värmepumpsadresser kvar.

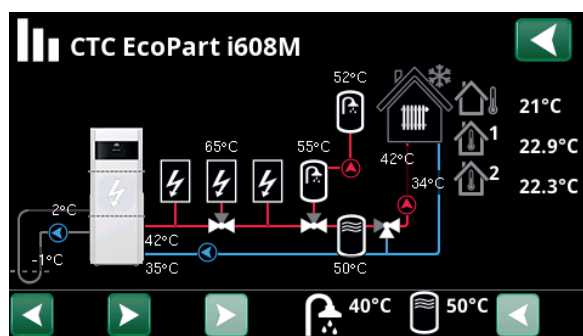
Prova igen med en ny aktuell adress.



### 10.1.4 Funktionstest värmepumpar

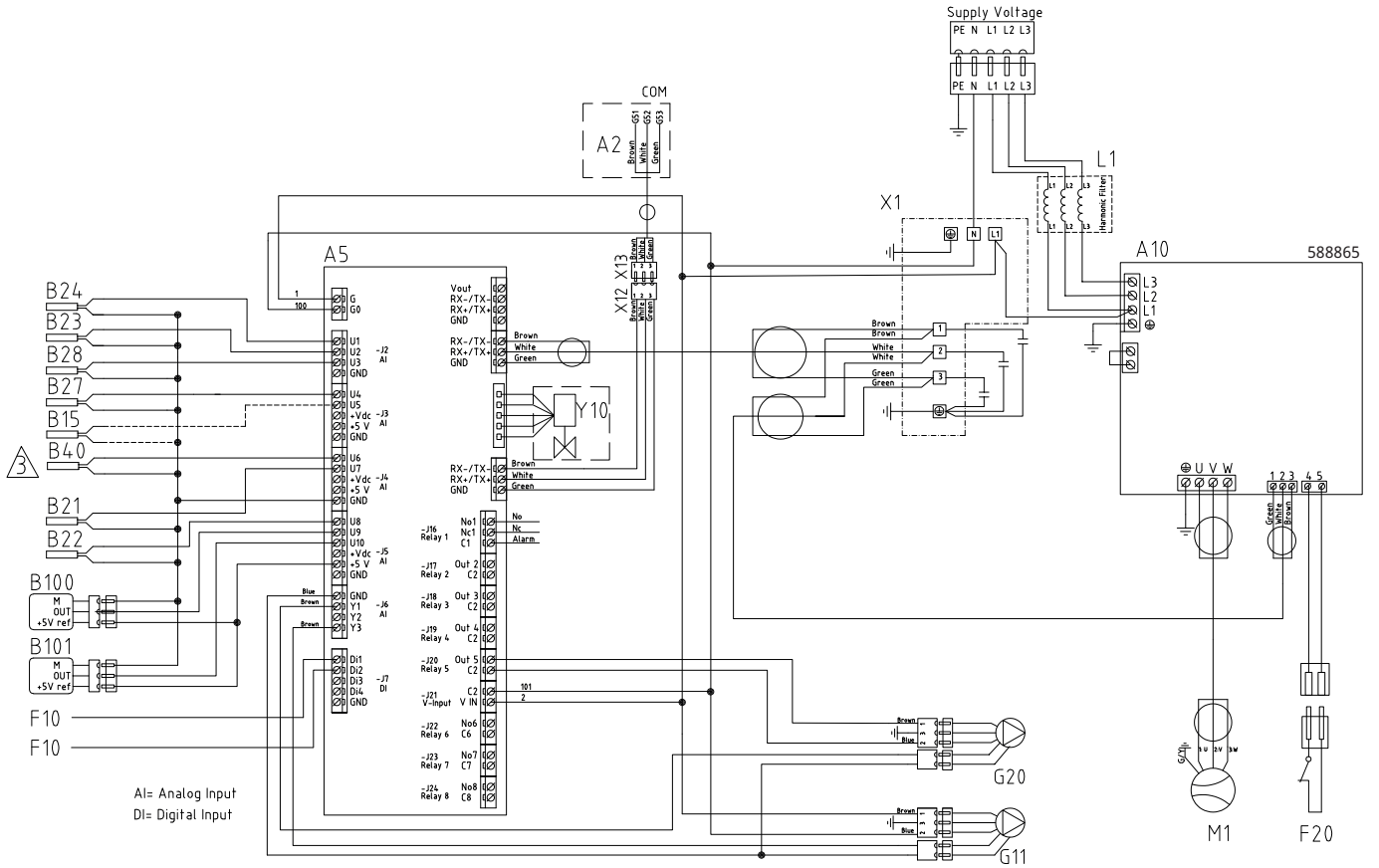
När värmepumparna är omnumrerade visas de i meny "Driftinfo/Status värmepump" dit man kommer genom att trycka på värmepumpssymbolen i meny "Driftinfo".

Testa att respektive värmepump startar. I menyn "Avancerat/Service/Funktionstest/Värmepump" kan kompressor, brinepump/fläkt och laddpump testas.



# 11. Elschema

## 11.1 Kylmodul



## 11.2 Inkopplingstabell elkomponenter, kylmodul

Denna tabell anger anslutningar på VP-styrkort A5 (i kylmodul), se elschema.

Anslutning	Benämning	Option	Kort	Plint	Anslutning
A2	Relä/huvudkort		A5 A5 A5	RT-/TX- RT+/TX+ GND	1 (X12) 2 (X12) 3 (X12)
B21	Temperaturgivare Hetgas		A5 A5	J4:U7 GND	
B22	Temperaturgivare Suggas		A5 A5	J5:U8 GND	
B23	Givare, Brine in		A5 A5	J2:U2 GND	
B24	Givare, Brine ut		A5 A5	J2:U1 GND	
B27	Givare, VP in		A5 A5	J3:U4 GND	
B28	Givare, VP ut		A5 A5	J2:U3 GND	
B40	Givare, temp AC choke		A5 A5	J4:U6 GND	
B100	Högtrycksgivare			GND J5:U9 J5:+5V	M OUT +5V ref
B101	Lågtrycksgivare		A5	J4:GND J5:U10 J5:+5V	M OUT +5V ref
F10	Maxtermostat		A5 A5	J7:Di1 J7:Di2	
F20	Högtrycksvakt		A10 A10	4 5	
G11	Laddpump		X1:L1 X1:L1 X1:L1  X1:N X1:N X1:N	A5:G J21:V IN G11:1 GND A5:G0 J21:C2 G11:2	Brun  Blå
G20	Brinepump		A5  A5 A5 A5	J20:Out 5 GND J20:C2 J6:GND J6:Y1	1 3 2
M1	Kompressor		A10 A10 A10	U V W	1 2 3











## 11.7 Inkopplingstabell elkomponenter, reläkort och expansionskort

Denna tabell anger anslutningar på reläkort A2 eller expansionskort A3, se elschema.

Anslutning	Benämning	Option	Kort	Plint	Kabel
E1	Spetsvärme		A2 X1 X1	A11 N PE	Reläutgång
E2	Spetsvärme, 0-3 steg/0-7 steg	x	A2 A2 A2 A2 A2 A2 X1 X1	EL1A EL2A EL1A+EL2A EL3A EL1A+EL3A EL1A+EL2A+EL3A N PE	
E2	Spetsvärme, 0-10V analog	x	A3 A3	X5:9 X5:10	
E3	Spetsvärme, EcoMiniEl 0-3 steg		A2 X1 X1	A30 N PE	Komm 230V
E4	Spetsvärme, varmvatten		A2 X1 X1	A13 N PE	Reläutgång
G1	Radiatorpump 1		A2 A2 A2	A31 PE A33	Fas PE GND
G2	Radiatorpump 2		A2 A2 A2	A36 PE A34	Fas PE GND
G3*	Radiatorpump 3	x	A3 A3 A3	X6:15 X6:16 X6:17	Fas PE GND
G4*	Radiatorpump 4	x	A3 A3 A3	X7:21 X7:22 X7:23	Fas PE GND
G5	Cirkulationspump, varmvattenväxlare		A2 A2	G75 G76	PWM+ GND
G11	Laddpump VP1		A2 A2 A2	G45 G46 A12	GND PWM+ Reläutgång
G12	Laddpump VP2		A2 A2	G47 G48	GND PWM+
G13*	Laddpump VP3	x	A3 A3	X5:5 X5:6	PWM+ GND
G14*	Laddpump VP4	x	A3 A3	X5:7 X5:8	PWM+ GND
G30*	Cirkulationspump, solpaneler	x	A3 A3	X5:1 X5:2	PWM+ GND
G31*	Laddpump, återladdning borrhål	x	A3 A3 A3	X6:8 X6:10 X6:11	Fas PE GND
G32*	Pump, värmväxlare solpaneler	x	A3 A3	X5:3 X5:4	PWM+ GND
G40*	Cirkulationspump, varmvatten	X	A3 A3 A3	X6:1 X6:2 X6:3	Fas PE GND

\*Gäller om tillbehöret CTC Expansion har installerats.

Anslutning	Benämning	Option	Kort	Plint	Kabel
G41*	Laddpump, extern VV-tank	X	A3 A3 A3	X7:27 X7:28 X7:29	Fas PE GND
G50/G51*	Pumpar, pool	X	A3 A3 A3	X7:33 X7:34 X7:35	Fas PE GND
K22	Fjärrstyrning, SmartGrid		A2	A14	**
K22/K23	Fjärrstyrning, SmartGrid		A2	A25	**
K23	Fjärrstyrning, SmartGrid		A2	A24	**
K24	Fjärrstyrning, SmartGrid		A2	G33	**
K24	Fjärrstyrning, SmartGrid		A2	G34	**
K25	Fjärrstyrning, SmartGrid		A2	G73	**
K25	Fjärrstyrning, SmartGrid		A2	G74	**
Y1	Shunt 1		A2 A2 A2	A27 A28 A29	Öppna Stäng GND
Y2	Shunt 2		A2 A2 A2	A15 A16 A17	Öppna Stäng GND
Y3*	Shunt 3	X	A3 A3 A3	X6:12 X6:13 X6:14	Öppna Stäng GND
Y4*	Shunt 4	X	A3 A3 A3	X7:18 X7:19 X7:20	Öppna Stäng GND
Y21	Växelvventil VP1		A2 A2 A2	A18 A19 A20	Reläutgång Fas GND
Y22	Växelvventil VP2		A3 A3 A3	X7:24 X7:25 X7:26	Reläutgång Fas GND
Y30*	Sol, växelvventil varmvatten	X	A3 A3 A3 A3	X6:4 X6:5 X6:7 X6:6	Styrspänning Fas GND PE
Y31*	Växelvventil, sol	X	A3 A3 A3	X6:8 X6:9 X6:11	Öppna berg Öppna tank GND
Y50		X	A3 A3 A3	X7:33 X7:34 X7:35	Reläutgång PE GND
Y61*	Växelvventil, aktiv kyla	X	A3 A3 A3	X7:30 X7:32 X7:25	Reläutgång GND Fas
Y62*	Växelvventil, aktiv kyla behovsrelä	X	A3 A3 A3	X6:8 X6:11 X6:9	Reläutgång GND Fas
B1	Framledningsgivare 1		A2 A2	G13 G14	
B2	Framledningsgivare 2		A2 A2	G15 G16	
B3*	Framledningsgivare 3	X	A3 A3	X3:13 X3:14	
B4*	Framledningsgivare 4	X	A3 A3	X2:7 X2:8	

\*Gäller om tillbehöret CTC Expansion har installerats.

\*\*Inkoppling enligt beskrivning av fjärrstyrningsfunktioner

Anslutning	Benämning	Option	Kort	Plint	Kabel
B5	Givare, VV-tank		A2 A2	G63 G64	
B6	Givare, bufferttank		A2 A2	G65 G66	
B7	Returgivare, värmesystem		A2 A2	G31 G32	
B8	Givare, rökgas		A2 A2	G35 G36	
B9	Givare, extern panna		A2 A2	G61 G62	
B10	Givare, extern panna ut		A2 A2	G71 G72	
B11	Rumsgivare 1		A2 A2 A2	G17 G18 G19	
B12	Rumsgivare 2		A2 A2 A2	G20 G21 G22	
B13*	Rumsgivare 3	X	A3 A3 A3	X5:19 X5:20 X5:21	1 4 2
B14*	Rumsgivare 4	X	A3 A3 A3	X5:22 X5:23 X5:24	1 4 2
B15	Utomhusgivare		A2 A2	G11 G12	
B30*	Givare, solpaneler in	X	A3 A3	X1:3 X1:4	
B31*	Givare, solpaneler ut	X	A3 A3	X1:1 X1:2	
B43*	Givare, extern VV-tank	X	A3 A3	X2:9 X2:10	
B50*	Givare, pool	X	A3 A3	X3:15 X3:16	
B61	Givare, kyltank aktiv kyla	X	A3 A3	X3:17 X3:18	
B73	Givare, retur aktiv kyla	X	A3 A3	X3:11 X3:12	
B103	Strömkännare		A2 A2 A2 A2	G37 G38 G39 G40	Common L1 L2 L3
VP1	Värmepump 1				
VP2	Värmepump 2				
VP3	Värmepump 3	X			
VP4	Värmepump 4	X			
VP5	Värmepump 5	X			
VP6	Värmepump 6	X			
VP7	Värmepump 7	X			
VP8	Värmepump 8	X			
VP9	Värmepump 9	X			
VP10	Värmepump 10	X			

\*Gäller om tillbehöret CTC Expansion har installerats.

## 11.8 Resistanser för givare

NTC 3.3K		NTC 22K		NTC 150	
Temperatur °C	Rökgasgivare Resistans Ω	Temperatur °C	Elpanna, Framledning, Rumsgivare Resistans Ω	Temperatur °C	Utegivare Resistans Ω
300	64	130	800	70	32
290	74	125	906	65	37
280	85	120	1027	60	43
270	98	115	1167	55	51
260	113	110	1330	50	60
250	132	105	1522	45	72
240	168	100	1746	40	85
230	183	95	2010	35	102
220	217	90	2320	30	123
210	259	85	2690	25	150
200	312	80	3130	20	182
190	379	75	3650	15	224
180	463	70	4280	10	276
170	571	65	5045	5	342
160	710	60	5960	0	428
150	892	55	7080	-5	538
140	1132	50	8450	-10	681
130	1452	45	10130	-15	868
120	1885	40	12200	-20	1115
110	2477	35	14770	-25	1443
100	3300	30	18000	-30	1883
90	4459	25	22000	-35	2478
80	6119	20	27100	-40	3289
70	8741	15	33540		
60	12140	10	41800		
50	17598	5	52400		
40	26064				
30	39517				
20	61465				

### PT1000

Temperatur °C	Resistans Ω	Temperatur °C	Resistans Ω
-10	960	60	1232
0	1000	70	1271
10	1039	80	1309
20	1077	90	1347
30	1116	100	1385
40	1155	120	1461
50	1194	140	1535

## 12. Första start

När värmepumpen levereras är kompressorn spärrad för att undvika att den startas av misstag. Värmepumpen kan installeras och driftsättas innan köldbärarslingan tas i drift.

Värmepumpen kan också startas utan att rumsgivare har monterats, eftersom den inställda kurvan då reglerar värmen. Givaren kan dock alltid monteras för larmdiodfunktionen.

### Före första start

1. Kontrollera att värmepannan och system är vattenfyllda och avluftade.
2. Se till att köldbärarsystemet är fyllt med vatten och frostskyddsvätska samt att det är avluftat, eller se till att kompressorn är spärrad.
3. Kontrollera att alla anslutningar är täta.
4. Kontrollera att alla givare är elanslutna.

### Första start

Slut strömmen med säkerhetsbrytaren. Displayfönstret tänds.

**OBS!** För mer information, se kapitel "Installationsguide"!

Värmepumpen frågar nu följande:

1. Välj språk.
2. Bekräfta att systemet är vattenfyllt
3. Välj systemtyp
4. Definiera varmvattentank
5. Ange om värmepump 1 är tillåten eller spärrad.
6. Ange om värmesystem 1 omfattar radiatorer eller golvvärme.
7. Om värmesystem 2 har definierats visas motsvarande meny för detta system. Välj mellan "Radiator" och "Golvvärme" för värmesystem 2
8. Därefter startar värmepumpen och visar startsidan.
9. Ange maximum elpatroneffekt. Välj mellan 0.0 - 9.0 kW i steg om 0.3 kW. **OBS!** \*Inställningsområdet varierar beroende på värmepumpsmodell.  
- Meny Värme: "Avancerat/Inställningar/Spetsvärme/Max elpatron kW"  
- Meny Varmvatten: "Avancerat/Inställningar/Varmvattentank/Spetsvärme elpatron VV kW E2"

#### Vid installation i nyproducerat boende

För att låsa maximal eleffekt, ska installatören inom en vecka knappa in den fyrsiffriga koden 8818, i meny "Avancerat/Service/Kodade inställningar".

Därefter anges maximal elpatroneffekt. Välj mellan 0,0 - 9,0 kW i steg om 0,3 kW. Detta värde kan senare inte ändras utan att vissa delar byts ut. Man har dock 7 dagars ångertid att bryta strömmen och ändra värdet. Funktionen är anpassad till nybyggnadsreglerna BBR.

#### Vid drift av enbart elpanna

När man startar produkten utan borrhål så krävs att man anger eleffekt för varmvattentillverkning i menyn "Avancerat/Inställningar/Varmvattentank/Spetsvärme elpatron VV kW E2"

● Vid installation i nyproducerat boende, måste Boverkets regler följas vid inställning av maximal eleffekt. Installatören ska knappa in den fyrsiffriga koden 8818, under meny: Service/Kodade inställningar, inom en vecka, detta låser maximal effekt.

● Vald eleffekt skall skrivas in på typskylten med märkpenna.

## 13. Drift och skötsel

När installatören installerat din nya värmepump ska ni tillsammans kontrollera att anläggningen är i fullgott skick. Låt installatören visa dig arbetsbrytare, regleranordningar och säkringar, så du vet hur anläggningen fungerar och ska skötas. Lufta radiatorerna (beroende på systemtyp) efter cirka tre dagars drift och fyll vid behov på mer vatten.

### 13.1 Återkommande underhåll

Efter tre veckors drift och var tredje månad det första året, därefter en gång/år:

- Kontrollera att installationen är fri från läckage.
- Kontrollera att produkt och system är fria från luft, avlufta om så erfordras, se kapitel "Anslutning av köldbärarsystem".
- Kontrollera att köldbärarsystemet fortfarande är trycksatt och att vätskenivån i brinekärlet är tillräcklig/korrekt.
- Produkten kräver ingen årlig kontroll när det gäller läckagekontroll av köldmediet.

## 14. Felsökning/Lämpliga åtgärder

CTC EcoPart i600M är konstruerad för att ge tillförlitlig drift och hög komfort samt dessutom ha en lång livslängd.

Om fel uppstår ska du alltid ta kontakt med den installatör som utfört installationen. Om denne i sin tur bedömer att det rör sig om ett material- eller fabriktionsfel, tar installatören kontakt med Enertech AB för kontroll och åtgärd av skadan. Ange alltid värmepumpens tillverkningsnummer.

### 14.1 Luftproblem

Om skvalande ljud hörs från värmepumpen, kontrollera att den är ordentligt avluftad. Fyll vid behov på mer vatten, så att rätt tryck uppnås. Om fenomenet upprepar sig, låt en fackman kontrollera orsaken.

### 14.2 Larm

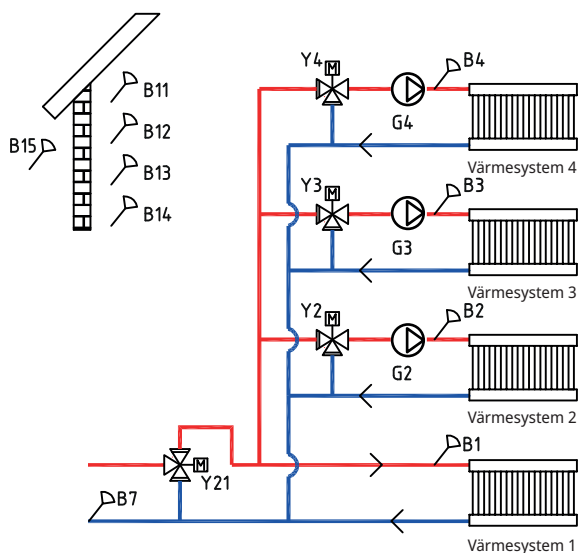
Se kapitel "Larmtexter" för information om larm och informationstexter från värmepumpen.

# 15. System

## 15.1 Värmesystem

CTC EcoPart i600M kan styra upp till fyra värmesystem\* med rumsgivare; exempelvis två radiatorkretsar och två golvvärmekretsar.

Vid drift med enbart utegivare (B15) ställs önskad kurvlutning och justering in. Dessa värden skiljer sig från hus till hus och måste justeras in för att passa önskade behov.



En korrekt placerad rumsgivare (B11-B14) kan ge ytterligare komfort och besparing av värmesystemet. Rumsgivaren känner av den faktiska inomhustemperaturen och kan anpassa värmen till exempel när det blåser ute och huset tappar värme, vilket inte utegivaren kan notera. Vid solinstrålning eller andra fall där värmen stiger inne i huset så kan också rumsgivaren minska på värmeförseln, vilket sparar energi. Ett annat sätt att spara energi är att använda nattsänkingsfunktionen, där inomhustemperaturen sänks vissa tider eller perioder, exempelvis under natten eller semestern.

### Gradminuter, Systemtyp 1-3

För Systemtyp 1, 2 och 3 (se principskisserna för Systemtyp 1-6 i kapitel "Rörinstallation") mäter styrsystemet temperaturen i värmesystemet varje minut. När ett visst ackumulerat värmeunderskott (mäts i gradminuter) uppmäts startas värmepumpen för att kompensera underskottet.

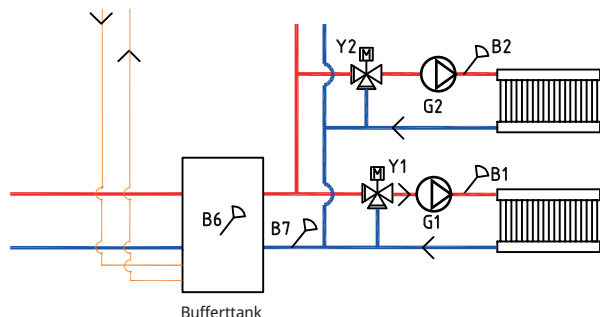
Med gradminuter avses produkten av det ackumulerade värmeunderskottet i grader (°C) och uppmätt tid för detta (i minuter). Exempelvis kan 60 gradminuter uppkomma genom att totalt en grads värmeunderskott ackumuleras under en timme, eller att tre graders ackumulerat värmeunderskott uppmäts efter 20 minuter.

CTC EcoPart i600M startar vid ett värmeunderskott på 60 gradminuter (fabriksinställt) och stannar när systemet återhämtat underskottet (vid 0 gradminuter). Om flera värmepumpar är anslutna samtidigt som värmeunderskottet ökar, startar värmepump 2 vid ett underskott på 90 gradminuter (fabriksinställd differens mellan värmepumparna är 30 gradminuter). Om spetsvärme behövs går den in vid ett värmeunderskott på 500 gradminuter och stoppar vid 400 gradminuter (båda värdena fabriksinställning).

## Bufferttank, Systemtyp 4-6

Om en bufferttank ansluts (se principskisser för Systemtyp 4-6 i kapitel "Rörinstallation"), kan en konstant temperatur hållas till värmesystemet.

Värmepumpen styrs utifrån temperaturen i bufferttanken. Kompressorn



startar en viss fördefinierad tid efter det att givaren i tanken mäter en temperatur som är lägre än börvärdet för tanken och stannar då givaren i tanken mäter en temperatur som är inställd differens högre än börvärdet för tanken. Temperaturen inomhus i samverkan med utomhustemperaturen och vald värmekurva bestämmer vilken temperatur som framledningstemperaturen ska styras emot.

## 15.1.1 Värmepump

CTC EcoPart i600M kan styra upp till nio\* CTC-värmepumpar.

Driften på värmepumparna är så kallad flytande kondensering, vilket innebär att värmepumparna värmer till den temperatur som behövs för värmesystemet. Denna temperatur varierar beroende på utomhustemperaturen samt vilken inställd lutning och justering på värmekurvan som har valts. Om rumsgivare är installerade påverkar dessa vilken temperatur som behövs på värmesystemet.

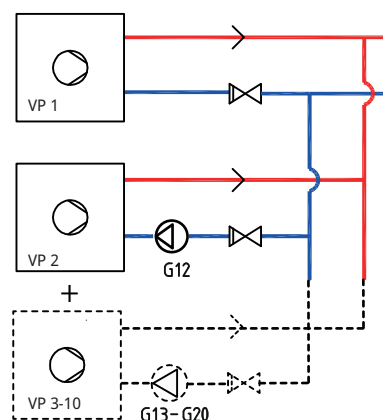
En värmepumps besparing är direkt kopplad till COP-värdet. COP betyder avgiven effekt i förhållande till tillförd effekt. COP = 3 betyder alltså att vid 1 kW tillförd effekt till kompressorn, fås 3 kW värmeeffekt tillbaka.

Ju lägre temperatur värmepumpen behöver producera mot, desto högre COP-värde erhålls från värmepumpen eftersom det blir en gynnsammare drift för kompressorn. Därför värmer bara värmepumpen till den temperatur som värmesystemet kräver. Detta sparar kompressorns livslängd samt maximerar driftsekonomin.

### 15.1.1.1 Fler än två värmepumpar

CTC EcoPart i600M och en CTC-värmepump av annan modell kan kopplas via växelventiler att alternera laddningen mellan varmvattentanken och värmesystemet. Om fler än två värmepumpar installeras, kopplas dessa till värmesystemet. Värmepumparna kopplas in via kommunikationsgränssnittet Modbus. Se även inkopplingsalternativ i kapitel "Aktiv kyla".

Då två eller flera värmepumpar ansluts till samma system ska de gemensamma rören, växelventiler och shuntventiler dimensioneras för att klara summan av värmepumparnas flöde.



\*Gäller om tillbehöret CTC Expansion har installerats.



### 15.1.1.2 Prioritering av värmepumpsdrift

När CTC EcoPart i600M kopplas in på värmesystemet tillsammans med värmepumpar av olika storlekar delas värmepumparna upp i två olika kategorier; små eller stora värmepumpar. Att dela upp de tillgängliga värmepumparna i två olika storlekskategorier gör att man kan ändra effekten i små steg och på så sätt få en modulerande drift.

När till exempel ett effektbehov inträffar så slås en stor värmepump på samtidigt som en liten värmepump slås av, och omvänt vid nedtrappning av effekt. Inom de båda grupperna små och stora prioriteras inbördes värmepumpskörning efter ackumulerad drifttid.

Vid blandning av olika sorters värmepumpar, Luft/vatten och bergvärmepumpar prioriteras dessa även efter aktuell utetemperatur.

### 15.1.1.3 Olika värmepumpar

CTC EcoPart i600M kan styra olika typer av CTC värmepumpar; exempelvis CTC EcoAir och CTC CombiAir (luft/vatten värmepumpar) samt CTC EcoPart (vätska/vatten värmepump).

I menyn Avancerat/Inställningar/Värmepump ställs in vid vilken utomhustemperatur som CTC EcoAir ska prioriteras före CTC EcoPart. Detta gör att driftsekonomin kan maximeras eftersom vid en varm utomhustemperatur erhålls ett större energiutbyte från CTC EcoAir än av CTC EcoPart (Prio Luft/Brine °C).

Denna kombination är exempelvis utmärkt vid installationer där bergvärmepumpen är för "snålt" dimensionerad etc. Då kan en luft-vatten värmepump användas för att låta berget få en längre tid att återhämta sig samt ge en ökad effekt på anläggningen.

### 15.1.1.4 Tryck/nivåvakt

I vissa fall krävs ett extra skydd av tätheten på köldbärarsidan på grund av lokala förutsättningar eller bestämmelser. Det är exempelvis ett krav i vissa kommuner där installation sker inom vattentäktssområde.

Tryck/nivåvakten ansluts till plint K22/K23/K24/K25 och definieras sedan i meny "Avancerat/Definiera/Värmepump". Vid läckage stoppas kompressorn och brinepumpen varpå larm Flödes/nivåvakt visas på displayen.

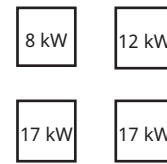
### 15.1.1.5 Varvtalsstyrd laddpump

Varje tillkopplad värmepump ska ha en separat laddpump som startar och stoppar tillsammans med respektive värmepump. Om laddpumpen är varvtalsstyrd, kommer flödet att ställas in automatiskt utan injustering via reglerventil.

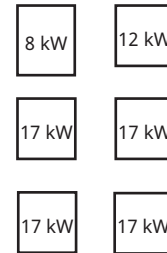
I värmesystemet kommer laddpumpen att styra mot en fast differens mellan tilllopp och retur från värmepumpen.

Om inte en varvtalsstyrd laddpump är installerad, får flödet injusteras manuellt enligt värmepumpens manual. Differensen mellan inkommande och utgående vatten från värmepumpen kommer att variera beroende på driftsförhållandena under året.

När utomhustemperaturen understiger +2 °C, måste laddpumparna starta som frysskydd när man har en luft-vattenvärmepump installerad. En varvtalsstyrd laddpump kommer bara att gå på 50 % av sin maximala kapacitet. Detta ger en ökad besparing på laddpumpens driftsekonomi. Därutöver minskas värmeförlusterna jämfört med en laddpump med fast varvtal.



I exemplet ovan räknas 8 kW och 12 kW som små, och de två 17 kW maskinerna som stora.



I exemplet ovan räknas 8 kW och 12 kW som små, och de fyra 17 kW maskinerna räknas som stora.

## 15.2 Varmvatten

Till en separat varmvattentank kan varmvatten ledas från värmepump, solpaneler och spetsvärmen.

I menyn "Varmvatten" ställs önskad varmvattenkomfort in. Under denna huvudmeny är det möjligt att under vissa tider på dygnet schemalägga förhöjd vattentemperatur.

Fabriksinställt är stopptemperatur 55 °C (fabriksinställt vid "VV-program Normal") i varmvattentanken. När varmvatten tappas och temperaturen i tanken sjunker 5 °C från stopptemperaturen så startar värmepumpen och höjer vattentemperaturen mot inställd stopptemperatur.

Stopptemperaturen anpassas efter varmvattenbehovet samt vilken modell av värmepump som är installerad.

## 15.3 Spetsvärme

CTC EcoPart i600M har inbyggd spetsvärme (E2) men kan även styra en extern spetsvärmekälla (pellets-, olja-, gas-, elpanna) som kopplas in före eller efter varmvattensystemet.

I meny "Avancerat/Inställningar/Spetsvärme" kan för system 1, 2 och 3 ställas in vid vilket ackumulerat värmeunderskott i gradminuter som spetsvärmen ska starta liksom differensen mellan start och stopp av spetsvärmen. Fabriksinställt ska spetsvärme startas vid ett underskott på 500 gradminuter och stoppa när underskottet uppgår till 400 gradminuter (inställd differens = 100 gradminuter).

För Systemtyp 4, 5 och 6 kan spetsvärmen ställas in att starta en viss tid efter det att värmeunderskott erhållits i tanken. Fabriksinställning är 180 min.

### 15.3.1 Vedpanna

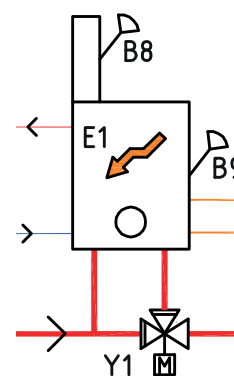
CTC EcoPart i600M kan i system 1 kopplas ihop med en vedpanna.

När eldning påbörjas och rökgasgivaren uppnår det värde som ställts in i menyn "Avancerat/Inställningar/Spetsvärme/Start rökgas °C" (fabriksinställt på "Från") går styrningen in i status veddrift.

När veddrift är aktiv används inte värmepumpen/-arna eller spetsvärme för uppvärmning. När rökgasgivaren understiger inställt värde avbryts status veddrift.

Vedpannan rekommenderas att ha ett laddsystem som Laddomat 21 för bästa funktion. I särskilda fall, vid exempelvis drift med vattenmantlad kamin, kan en laddpump som styrs direkt på rökgastemperaturen användas.

Veddrift kan aktiveras även när framledningsgivaren (B1) är 10 °C över börvärde.



## 15.4 Solpaneler\*

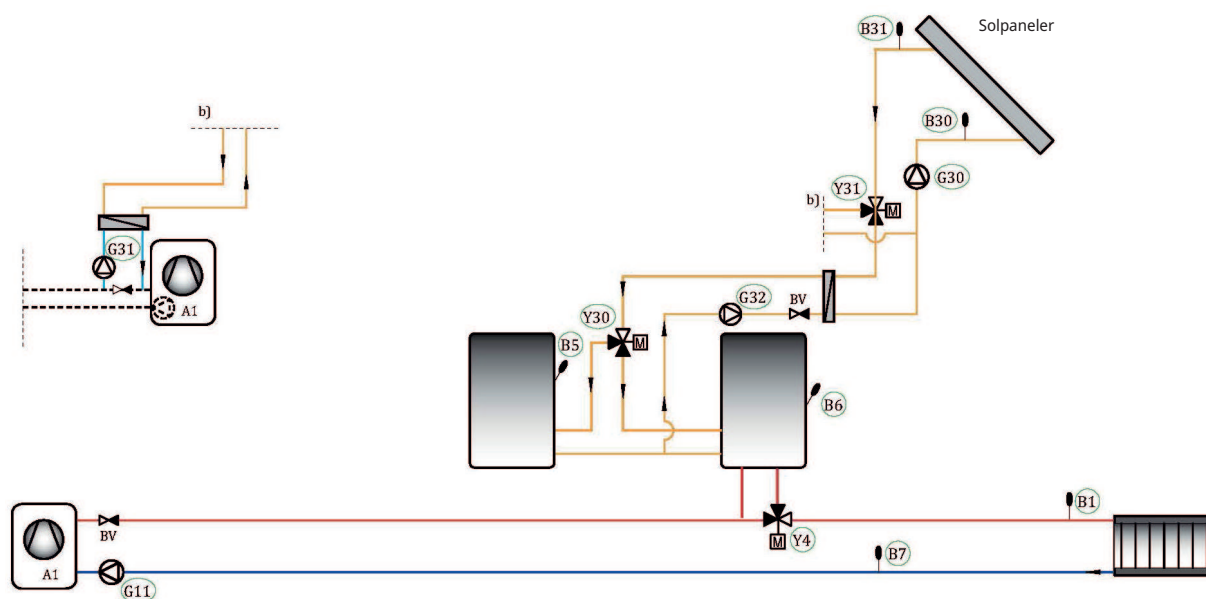
Solpaneler kan kopplas in mot bufferttank, varmvattensystem och mot berg-/markvärmekretsen via växelventiler.

När temperaturen stiger och temperaturskillnaden överstiger 7 °C (fabriksinställt) mellan solpanelerna och varmvattentanken, startar laddpumpen och överför solvärmen till varmvattensystemet. Den varvtalsstyrda pumpen styr flödet för att alltid leverera minst 7 °C högre temperatur. Det betyder att om effekten i solpanelerna ökar så kommer laddpumpen att öka flödet och om effekten i solpanelerna minskar så kommer laddpumpen att minska flödet. När temperaturen i varmvattentanken ökar eller solpanelerna tappar temperatur och temperaturskillnaden blir 3 °C (fabriksinställt), så stoppar laddningen och startar inte förrän temperaturen återigen är minst 7 °C varmare än i varmvattentanken.

Om både varmvattentank och bufferttank är definierat, är varmvattentanken prioriterad. Laddning sker i första hand till varmvattentanken, när inställt börvärde uppnåtts växlar laddningen över till bufferttanken. Laddningen fortsätter tills behov av varmvatten uppkommer eller tills inställt börvärde uppnåtts.

Det finns skyddsfunktioner för solpanelerna/kollektorn; se meny Avancerat/Inställningar/Solpaneler/Skydd kollektor.

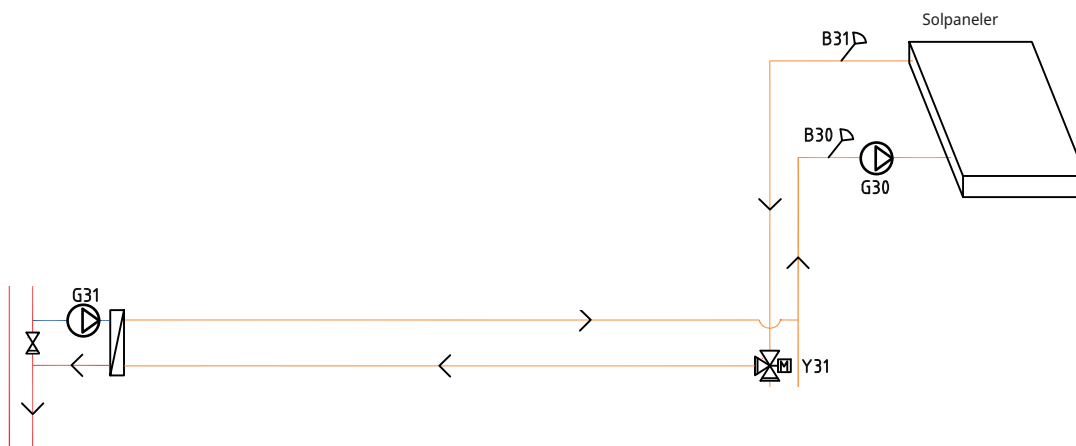
Värmeväxlare och pump (G32) behöver inte installeras till solvärmekretsen om befintlig slinga redan finns i ansluten varmvatten-/värmesläng.



\*Gäller om tillbehöret CTC Expansion har installerats.

## 15.5 Återladdning berg/mark\*

En växelventil kan monteras på solkretsen och sammankopplas med brinekretsen (slingan i borrhålet eller markvärmeslingan) för att återladda berget/marken när varmvattentank/bufferttank är fulladdad (fabriksinställt 85 °C), eller när temperaturen i solpanelerna inte är tillräckligt hög för att ladda mot tanken, men kan ge ett tillskott till brinekretsen. Se meny "Inställningar/Solpaneler/Max VV-tank °C" eller "Inställningar/Solpaneler/Max bufferttank °C".



Fabriksinställt ska temperaturen i solpanelerna vara 60 °C varmare än brinetemperaturen för att laddningen ska starta (se meny "Avancerat/Inställningar/Solpaneler/dTmax berg °C"). När differensen mellan temperaturen i solpanelerna och brinekretsen sjunkit till 30 °C stoppas laddningen. Om brinekretsens temperatur blir varmare än det värde man ställer in så kommer också återladdningen att avbrytas eftersom det då bli en för hög temperatur för värmepumpen att arbeta med (se meny "Avancerat/Inställningar/Solpaneler/Max KB °C").

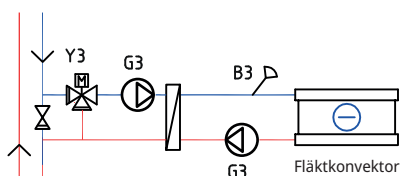
När solvärmesystemet arbetar mot brinekretsen kommer flödet fabriksinställt att växla varje halvtimme (se meny "Avancerat/Inställningar/Solpaneler/Testintervall min") mot varmvattenkretsen för att kontrollera om laddning är möjlig eftersom varmvattenkretsen alltid har högsta prioritet. Om det är möjligt kommer laddningen att fortsätta mot varmvattentanken. I annat fall återgår laddningen till brinekretsen.

*\*Gäller om tillbehöret CTC Expansion har installerats.*

## 15.6 Frikyla\*

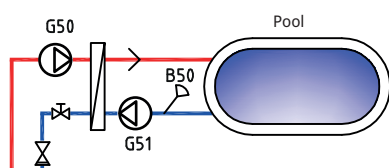
Frikyla, som även kallas "naturkyla" eller "passiv kyla", utnyttjar den gratis kyla som finns i berget. En bergvärmeanläggning kan enkelt kompletteras med en fläktkonvektor, en cirkulationspump, rör och rördelar exempelvis CTC EcoComfort. Driftkostnaden är mycket liten eftersom själva kylan inte behöver produceras utan bara flyttas från berget till huset.

I menyn Avancerat/Inställningar/Frikyla kan bl a bestämmas från vilken temperatur som frikyla ska tillåtas.



## 15.7 Pool\*

För Systemtyp 4-6 kan poolen anslutas parallellt med värmesystemet via en värmeväxlare för att separera vätskorna åt.



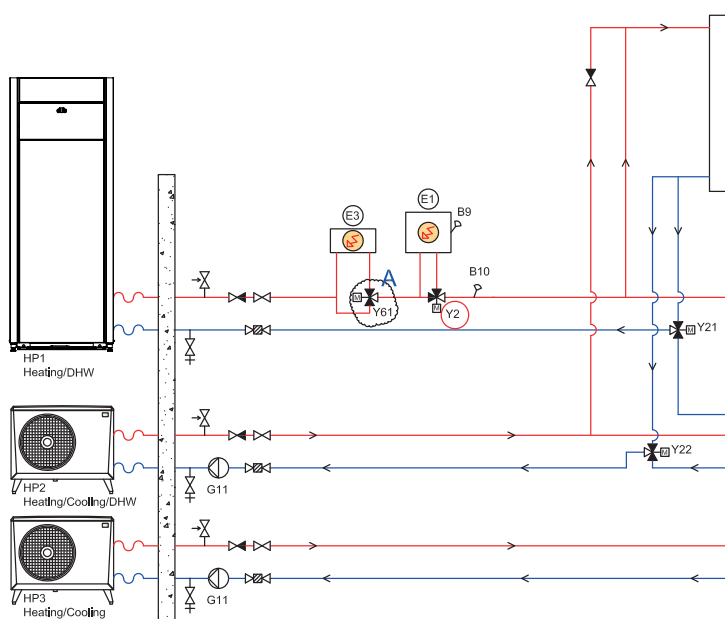
Via en givare i poolen startar och stoppar poolens laddpumpar för att hålla inställd temperatur i poolen (fabriksinställt 22 °C) och temperaturen får sjunka 1 °C innan laddpumpen åter startar. Det går också att ställa in poolprioritet hög respektive låg, vilket avgör om spetsvärme får användas för uppvärmning av poolen eller inte. Se meny "Avancerat/Inställningar/Pool".

*\*Gäller om tillbehöret CTC Expansion har installerats.*

## 15.8 Aktiv kyla\*

### 15.8.1 System 4

- CTC EcoPart i600M ansluts som värmepump 1 (VP1).
- Endast värmepumpar av modell CTC CombiAir kan producera kyla. De ansluts till växelventil (Y61) vid Separerad värme-/kyltank. Se schema på nästa sida.
- Om växelventil (Y61) installeras vid spetsvärmekälla E3, aktiveras den (spetsvärme förbikopplas) när värmepump(ar) producerar kyla.
- Shunten (Y2) är stängd för spetsvärme vid kyla.
- Returgivare (B73) används för kylreturen från värmesystemet.
- Max två värmepumpar (VP1 och VP2) används för att producera antingen varmvatten eller värme (via växelventil (Y21) och (Y22)).



System 4 - System för aktiv kyla med tre värmepumpar.

#### Gemensam värme-/kyltank

- Vid växling från värme till kyla:
  - Värme avaktiveras.
  - Fördröjning till dess att kyla tillåts (se meny "Avancerat/Inställningar/Kyla").
- Vid växling från kyla till värme:
  - Värme aktiveras.
- Kyla och värme kan inte vara aktivt samtidigt.

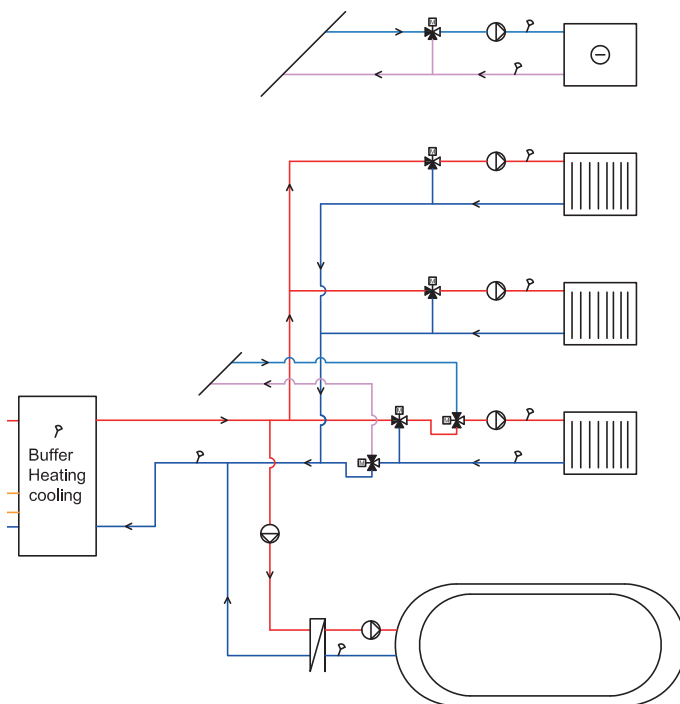
#### Separerad värme-/kyltank eller Ingen kyltank

- Kyla och spetsvärme kan inte vara aktiva samtidigt.
- Kyla och värme kan vara aktivt samtidigt.

### 15.8.2 System 5

#### Gemensam samt separerad värme/kyla

- Enda skillnaden jämfört med system 4 är att system 5 saknar spetsvärme (E1 och E3).



System 4/5 - Gemensam värme/kyltank.  
Elkomponenter - exempel med fyra värmesystem.

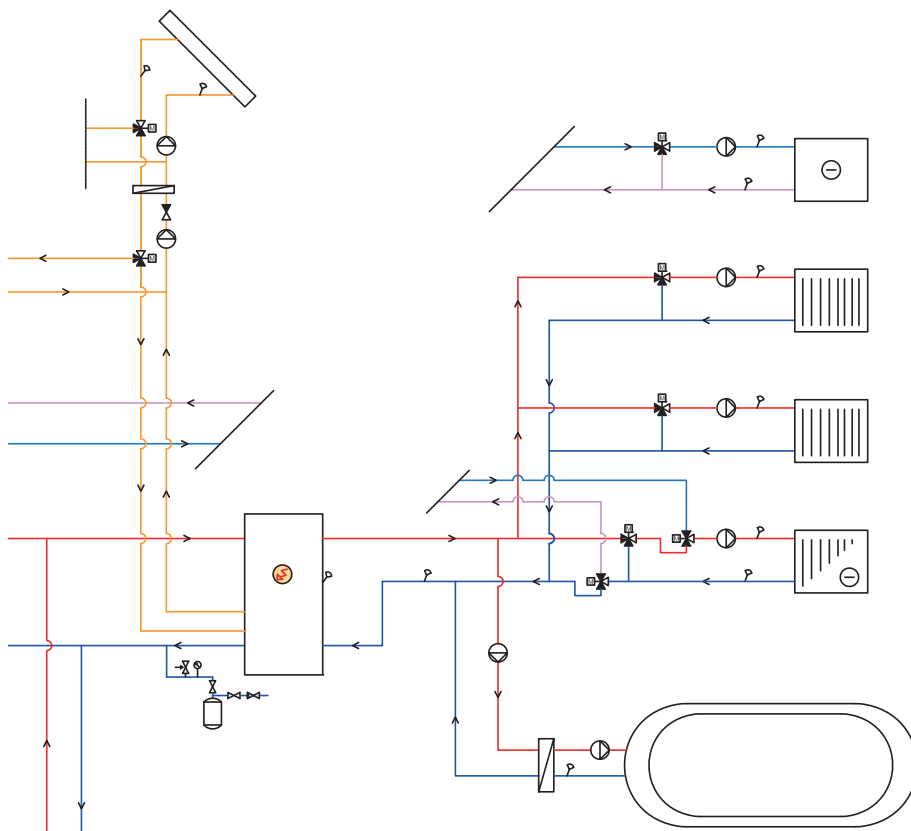
\*Gäller om tillbehöret CTC Expansion har installerats.

### 15.8.3 Elkomponenter

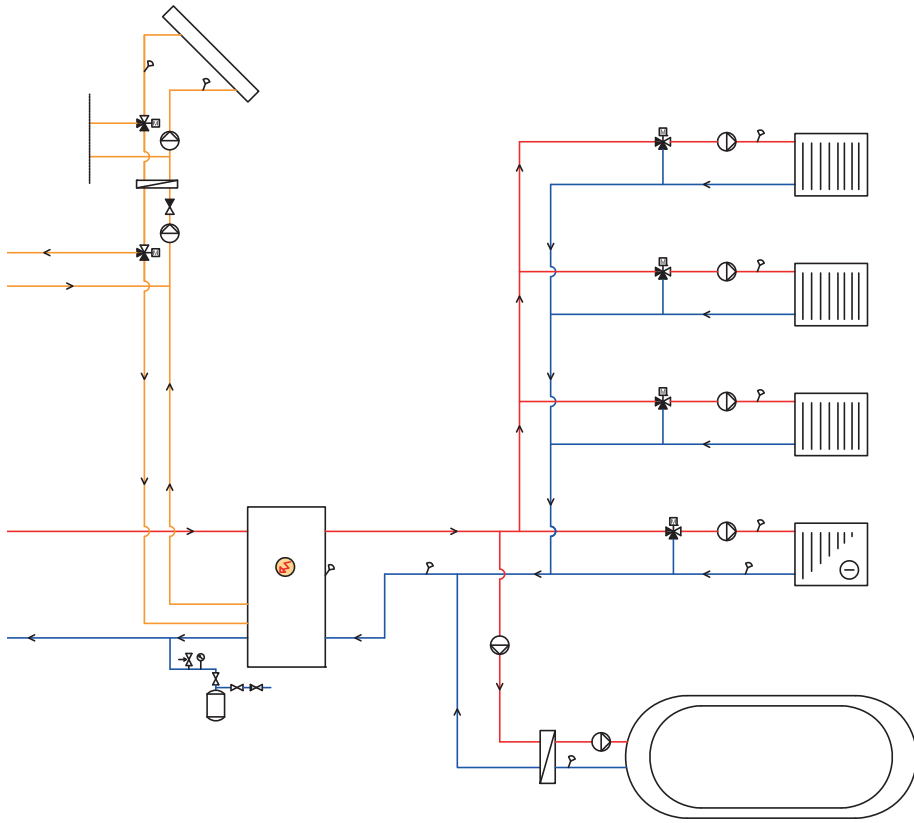
Följande elkomponenter ska installeras vid aktiv kyla:

- Givare (B61) i kyltank.
- Returgivare (B73).
- Framledningsgivare 3 (B3).  
- Vid separerad värme/kyla regleras systemet med (B3).
- Växelventil värme/kyla (Y61).  
- Vid separerad värme-/kyltank samt för att koppla förbi spetsvärme.
- Växelventil, kyla behovsrelä (Y62).  
- För att undvika värmeläckage från värmekämlan vid separerad värme-/kyltank. Den externa styrsignalen som skickas vid kylbehov kan även användas för exempelvis golvvärmecentraler.

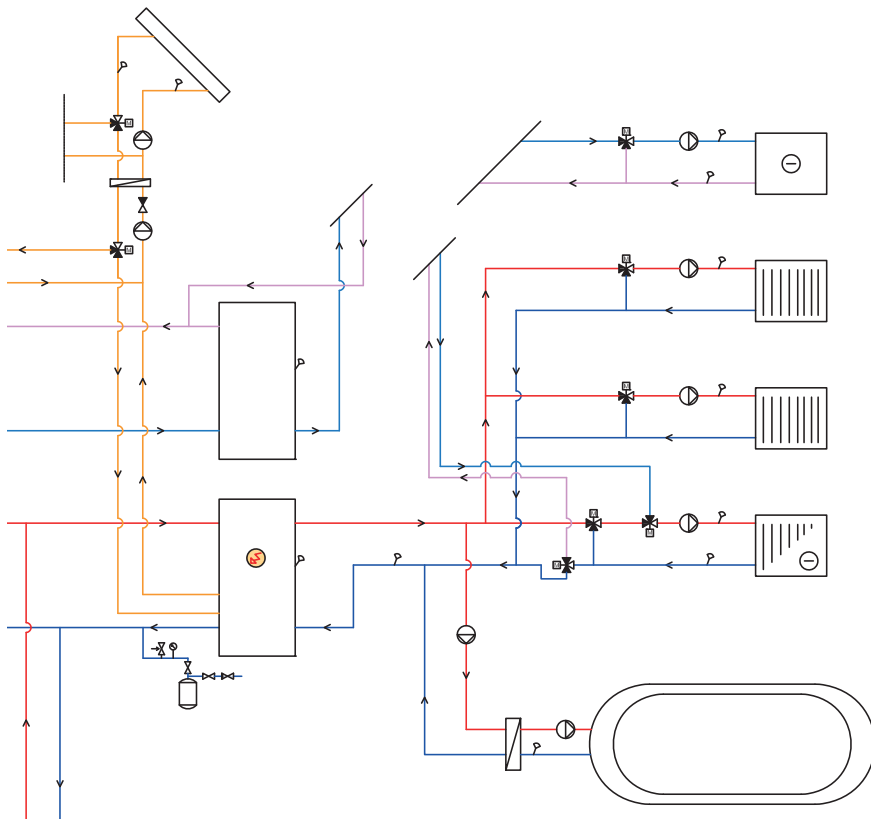
### 15.8.4 Distribution Värme/Kyla



System 4/5 - Kyltank saknas i systemet.



System 4/5 - Värme och kyla distribueras i samma buffertank.



System 4/5 - Kyla distribueras i separat kyltank.



## 15.8.5 Reglerlogik förbrukarsidan

Nedan beskrivs reglerlogik för förbrukarsidan. Se avsnitt "Inställningar Kyla" i kapitel "Styrsystem" för mer information om aktuella menyinställningar.

Aktiv kyla måste vara definierad i meny "Avancerat/Definiera/Kyla" för att kunna aktiveras enligt nedan.

### Gemensam värme/kyla

Aktiv kyla i ett gemensamt system tillåts om följande kriterier är uppfyllda samtidigt:

- fördröjningstiden har passerat efter det att produktion av värme har avslutats.  
--> se menyrad "Fördröjning från värme".
- utetemperaturen överstiger (eller är lika med) inställd temperatur för när kyla ska tillåtas.  
--> se meny "Kyla tillåten från utetemp °C".

### Ej gemensam värme/kyla

Aktiv kyla i ett separat system tillåts om följande kriterier är uppfyllda samtidigt:

- utetemperaturen överstiger (eller är lika med) inställd temperatur för när kyla ska tillåtas.  
--> se meny "Kyla tillåten från utetemp °C".
- För system med gemensam värme-/kyltank: fördröjningstiden har passerat efter det att produktion av värme har avslutats.  
--> se menyrad "Fördröjning från värme".

### Med rumsgivare

Om rumsgivare är installerad, tillåts aktiv kyla om följande kriterier är uppfyllda samtidigt:

- rumstemperaturen överstiger (eller är lika med) inställt värde plus inställd temperaturdiff.  
--> se meny "Rumstemperatur kyla °C".  
--> Temperaturdiffen ställs in i meny "Service/kodade inställningar".
- när fördröjningstid har gått ut.  
--> se meny "Startfördröjning".

Aktiv kyla stoppas när rumstemperaturen understiger (eller är lika med) inställd stopptemperatur minus inställd temperaturdiff.

### Utan rumsgivare

- Kyla aktiveras när fördröjningstid har gått ut.  
--> se meny "Startfördröjning"

### Blockering kyla

- Kylan kan tillfälligt avaktiveras genom att kyla blockeras externt utan att fördröjningar påverkas.  
--> se meny "Ext. blockering kyla".

### Framledningstemperatur

- Minsta framledningstemperatur beräknas från inställt värde på framledningstemperatur vid utetemperaturer +20 °C respektive +40 °C.  
--> se menyer "Framledning vid utetemp +20 °C / +40 °C".
- Beräknad diff beräknas från inställt värde på diff som ska tillåtas mellan kylflödets framlednings- och returtemperatur vid utetemperaturer +20 °C respektive +40 °C.  
--> se menyer "Framledningsdiff utetemp +20 °C / +40 °C".

Var x:e minut beräknas ny framledningstemperatur utifrån returtemperaturen.  
--> se meny "Fördröjning diff. beräkning".

Om värdet blir mindre än minsta framledningstemperatur, så sätts minsta framledningstemperatur.

Shuntstyrningen beräknas från aktuell och beräknad framledningstemperatur.

### 15.8.6 Larmlogik kyla

Larm triggas om:

- Kylflödets temperatur är mindre än inställt värde (fabriksinställning: 18 °C) minus 0.5 °C.  
Värdet ställs in på raden "Min. flödestemp. kyla" i meny "Avancerat/Service/Kodade inställningar/Kyla".

eller

- Vid gemensamt system: framledningstemperaturen är mindre än rumstemperaturen minus inställd flödesdiff (fabriksinställning: 5 °C) minus 0.5 °C.  
Värdet på "flödesdiff" ställs in på raden "Max. diff rumstemp. kyla" i meny "Avancerat/Service/Kodade inställningar/Kyla".

Om något av villkoren är uppfyllda under 10 minuter stänger shunten (Y3) under 5 minuter vid separerad värme/kyla. Totalt får shunten reglera i 30 minuter. Om felet kvarstår efter denna tid, löser larmet ut och visas i displayen på startsidan.

## 16. Detaljbeskrivning menyer

På den lättöverskådliga styrenheten görs alla inställningar direkt på skärmen. De stora ikonerna fungerar som knappar på touch-displayen.

Här visas också information om drift och temperaturer. Du kan enkelt gå in i de olika menyerna för att finna information om driften eller ställa in egna värden.

Undermenyer som inte ryms på en displaysida kan nås genom att klicka på nedåtpil på skärmen eller genom att scrolla ned för hand. En vit scrollist visar var man befinner sig.



Huvudmenyn; displayens startsida, CTC EcoPart i612M.

### 16.1 Startside

Denna meny är systemets startsida. Här visas en översikt på den aktuella driftinformationen. Alla andra menyer kan nås härifrån. Beroende på vilket system som har definierats, kan exempelvis följande symboler visas på startsidan:



#### Värme/Kyla

Inställningar för att höja eller sänka temperaturen inomhus och schemalägga temperaturförändringar. Undermenyer för "Kyla" visas om definierad.



#### Varmvatten

Inställningar för varmvattenproduktionen.



#### Ventilation

Inställningar av ventilationslägen om systemet omfattar ett fristående ventilationsaggregat.



#### Driftinfo

Här visas både aktuella och historiska driftdata för systemet.



#### Avancerat

Här gör installatören inställningar och service av systemet.



#### Inomhustemperatur

Visar aktuell inomhustemperatur för respektive värmesystem om rumsgivare har installerats.



#### Tanktemperatur

Visar aktuell temperatur i varmvattentanken.



#### Utomhustemperatur

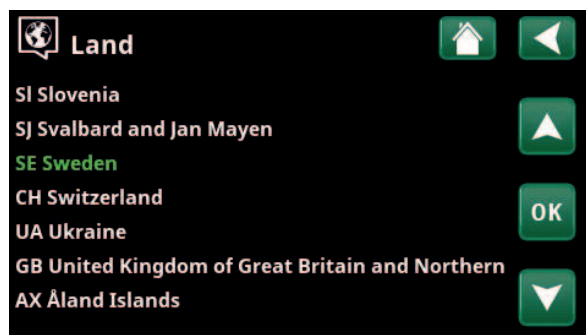
Visar utomhustemperatur.

## 16.2 Installationsguide

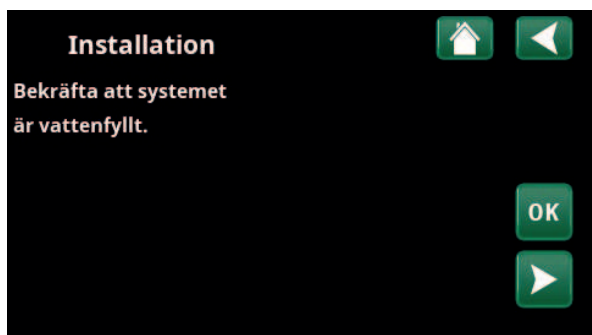
Vid uppstart av systemet samt vid ominstallation (se kapitel "Avancerat/Service") ska ett antal systemval göras. Nedan beskrivs de dialogskärmar som då visas. De värden som anges i menybilderna nedan är endast exempelvärden.



1. Välj språk. Bekräfta med "OK".



2. Välj land där anläggningen är installerad. Bekräfta med "OK".



3. Bekräfta att systemet är vattenfyllt. Bekräfta med "OK" och "högerpil".



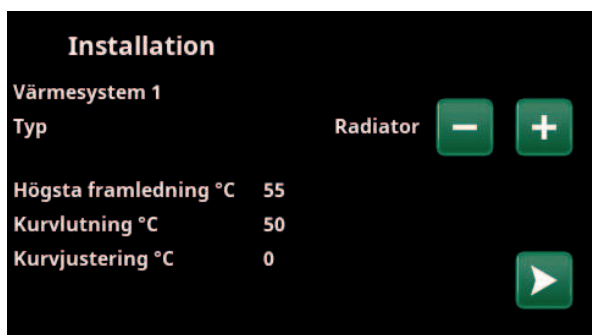
4. Välj systemtyp med knapparna (+/-). Bekräfta med "högerpil".



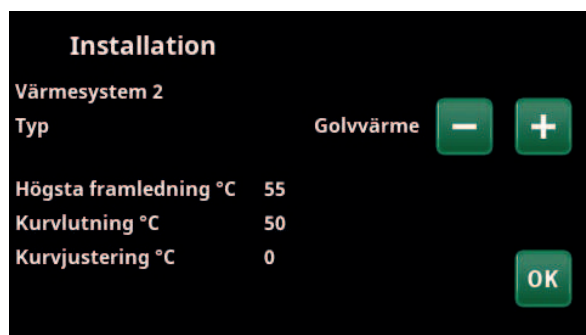
5. Definiera varmvattentanken med knapparna. För "Ja", tryck på (+). För "Nej", tryck på (-). Bekräfta med "högerpil".



6. Ange om värmepump 1 är tillåten eller spärrad. För "Tillåten", tryck på (+). För "Spärrad", tryck på (-). Bekräfta med "högerpil".



7. Ange om värmesystem 1 omfattar radiatorer eller golvvärme. Växla mellan "Radiator" och "Golvvärme" genom att klicka på (+) och (-)knapparna. Bekräfta med "högerpil".



8. Om värmesystem 2 har definierats visas motsvarande meny för detta system. Välj mellan "Radiator" och "Golvvärme" för värmesystem 2 och avsluta guiden med "OK".



## 15.3 Värme/Kyla

I meny "VS- Värme/Kyla" kan följande inställningar göras:

### 15.3.1 Inställning av börvärde med rumsgivare

Ställ in önskad rumstemperatur (börvärde) med "plus"- och "minus"-knapparna. I exemplet i menybilden "VS1 Värme/Kyla" är program "Ekonomi" samt "Semesterläge" ("S") aktiva för värmesystem 1.

I menybilden "VS2 Värme/Kyla" visas att läge "Kyla" är aktivt.

Semesterläge och Nattsänkning sänker endast rumstemperaturen när värmeläge är aktivt.



Klicka på värmesystem 1 eller 2 för att gå vidare till meny för respektive värmesystem. I denna meny kan man aktivera "Semesterläge" för värmesystemen.



I menyn är program "Ekonomi" och "Semesterläge" ("S") aktiva för värmesystem 1. I detta exempel är både program "Ekonomi" och "Semesterläge" inställda att sänka börvärdet (23,5 °C) med 2 °C, vilket innebär att verkligt börvärde = 23,5 - 2 - 2 °C = 19,5 °C.



I menyn är "Kyla" (inställt börvärde: 20,0 °C) aktivt för värmesystem 2. "Semesterläge" ("S") sänker ej börvärdet när kyla är aktivt.



### 15.3.2 Program

Tryck på knappen "Program" och därefter på det värmeprogram som ska aktiveras (Ekonomi, Normal, Komfort eller Anpassad). Det är även möjligt att schemalägga programmen.

Se kapitel "Avancerat/Inställningar/Värmesystem/Program" för information om hur man ställer in temperaturhöjningar/sänkningar samt eftergångstider för de olika programmen.



### 15.3.3 Värmekurva

Tryck på symbolen för värmekurva i menyn "VS1- Värme/Kyla". Grafen för värmesystemets värmekurva visas.

I kapitel "Avancerat/Installation/Värmesystem" beskrivs inställning av värmekurvan.

Se även kapitel "Husets värmekurva" för mer information om injustering av värmekurvan.

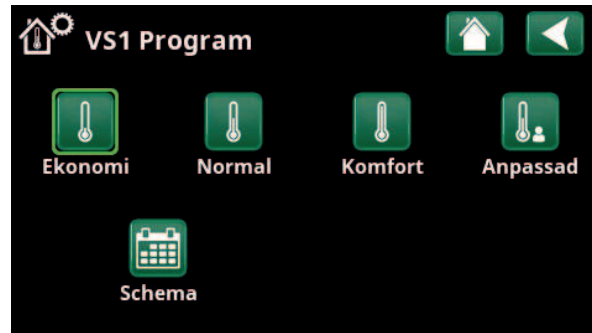


### 15.3.4 Värmeläge

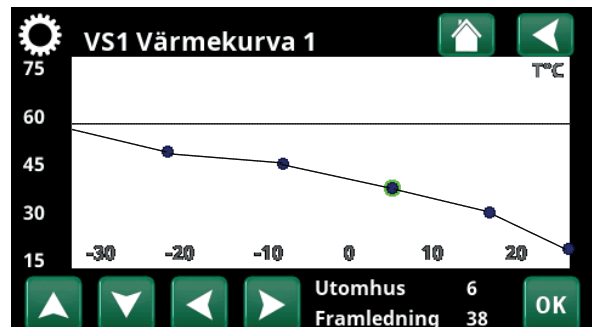
Tryck på knappen "Läge" och välj därefter "Värmeläge"; "Auto", "Till" eller "Från".

Värmeläge kan även väljas i meny "Avancerat/Inställningar/Värmesystem/Värmeläge".

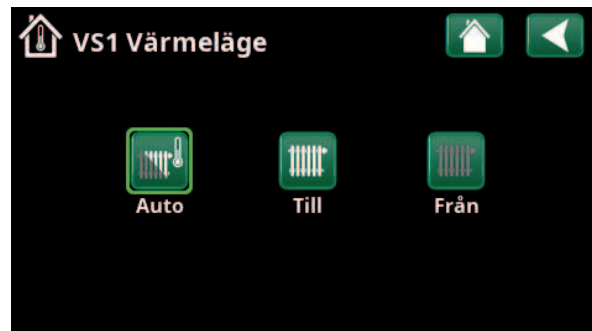
Se kapitel "Avancerat/Inställningar/Värmesystem" för mer information.



Meny "VS1 Värme/Kyla-VS1 Program" där program "Ekonomi" har aktiverats.



Meny "Värme/Kyla/VS Värme/Kyla"



Meny "VS1 Värme/Kyla-VS1 Värmeläge" där läge "Auto" har aktiverats.

### 15.3.5 Inställning av rumstemperatur utan rumsgivare

Du kan välja Rumsgivare "Nej" i menyn "Avancerat/Definiera/Värmesystem". Detta kan göras om rumsgivaren är svårplacerad, om golvvärmesystemets styrning har egna rumsgivare eller om man eldar i braskamin eller öppen spis. Larmdioden på rumsgivaren fungerar dock som vanligt.

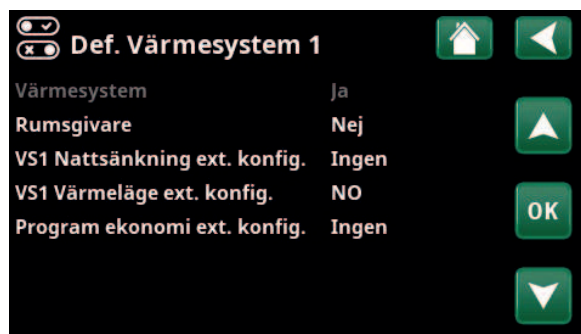
Eldar man sporadiskt i braskamin eller öppen spis kan eldningen påverka rumsgivaren att dra ner temperaturen till värmesystemet. Då kan det bli kallt i rummen i andra delar av huset. Rumsgivaren kan då tillfälligt väljas bort under eldningen. Värmepumpen ger då värme till värmesystemet enligt inställd värmekurva. Radiatortermostaterna stryker i den del av huset där man eldar.

Om rumsgivare inte har installerats ska värmen ställas in enligt kapitel "Husets värmeinställning":

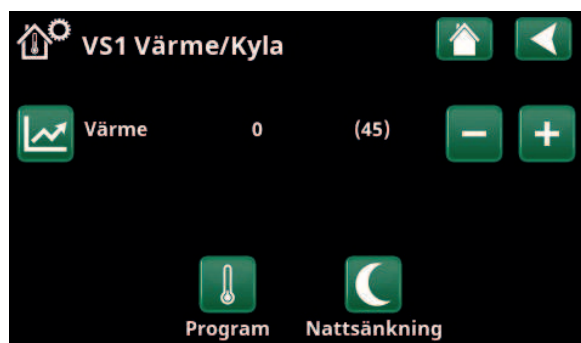
### 15.3.6 Vid fel på utegivare/rumsgivare

Om fel uppstår på utegivare larmar produkten och en utomhustemperatur på -5 °C simuleras för att huset inte skall bli utkyllt.

Om fel uppstår på rumsgivare larmar produkten och går automatiskt över i drift enligt inställd kurva.



Meny "Avancerat/Definiera/Värmesystem/Värmesystem 1".



Meny "Avancerat/Definiera/Värmesystem/Värmesystem 1". Värmesystemet saknar rumsgivare. Inom parentes visas börvärdet (framledningstemperatur 45 °C). Till vänster om börvärdet visas utomhustemperaturen (0 °C) vid aktuell framledningstemperatur.



### 15.3.7 Nattsänkning temperatur

Nattsänkning innebär att man sänker temperaturen inomhus, antingen via fjärrstyrning eller under schemalagda perioder.

I menyn "VS Nattsänkning" schemaläggs de perioder under veckans dagar som nattsänkning av temperaturen ska ske.

Ikonen "Nattsänkning" i menyn "Värme/Kyla" visas endast om ett "Schema" har definierats för värmesystemet i menyn "Avancerat/Definiera/Fjärrstyrning".

I kapitel "Schema" förklaras hur man ställer in scheman.

Det värde som temperaturen sänks med vid fjärrstyrning av nattsänkningen ställs in i någon av menyerna:

Om rumsgivare är installerad

"Avancerat/Inställningar/Värmesystem / Rumstemp. sänks semester °C".

Om rumsgivare inte är installerad

"Avancerat/Inställningar/Värmesystem / Framledning sänks semester °C".



I schemat har ställts in att "Nattsänkning" ska vara aktiv veckodagar mellan 22.30 och 07.00, förutom under natten mellan fredag och lördag samt natten mellan lördag och söndag (då ingen nattsänkning sker).



Meny "Avancerat/Definiera/Fjärrstyrning".  
Funktionen "VS1 Nattsänkning" tilldelas schema #1.



### 15.3.8 Semester

Här ställer man in antalet dagar som man vill ha ständig sänkning av den inställda temperaturen. Till exempel om man åker på semester.

Det värde som temperaturen sänks med under perioden ställs in i någon av menyerna:

Om rumsgivare är installerad

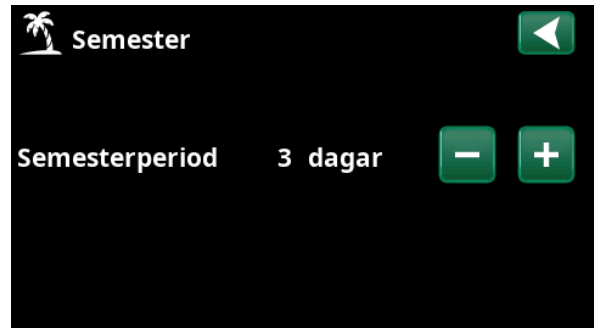
"Avancerat/Inställningar/Värmesystem / Rumstemp. sänks semester °C".

Om rumsgivare inte är installerad

"Avancerat/Inställningar/Värmesystem / Framledning sänks semester °C".

Semestersänkningen blir aktiv när man gör inställningen (trycker på "+"-tecknet).

Upp till 300 dagar kan ställas in.



När semester aktiveras stoppas varmvattenproduktionen. Även funktionen "Tillfälligt extra varmvatten" stoppas.

■ När både "Nattsänkning" och "Semestersänkning" används, så överstyr "Semestersänkningen".





## 16.4 Varmvatten

I menyn ställer man in önskad varmvattenkomfort och "Extra varmvatten".

### Extra varmvatten

Här väljer du om du vill aktivera funktionen "Extra varmvatten". När funktionen aktiveras (genom att antal timmar ställs in med plustecknet i menyn "Varmvatten") börjar värmepumpen att skapa extra varmvatten omgående. Man har även möjlighet att fjärrstyra eller schemalägga varmvattenproduktion till bestämda tider.

### Varmvattenprogram

Här gör man inställningar som gäller för normaldrift av värmepumpen. Det finns tre lägen:



#### Ekonomi

Vid litet varmvattenbehov.  
(Fabriksvärde stopptemperatur VV-tank: 50 °C).



#### Normal

Normalt varmvattenbehov.  
(Fabriksvärde stopptemperatur VV-tank: 55 °C).



#### Komfort

Vid större varmvattenbehov.  
(Fabriksvärde stopptemperatur VV-tank: 58 °C).

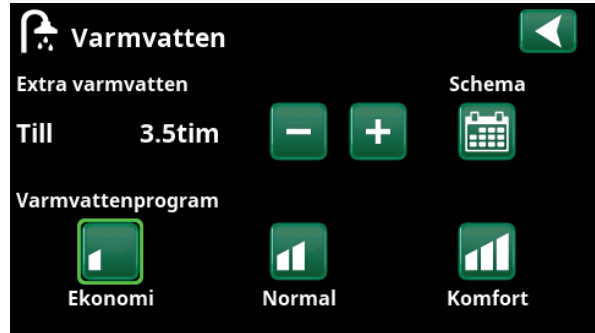
### 16.4.1 Extra varmvatten

I denna meny schemaläggs perioder under veckans dagar då man önskar extra varmvatten. Schemat återkommer vecka efter vecka.

Stopptemperaturen för extra varmvatten är 60 °C (fabriksinställning).

I kapitel "Schema" förklaras hur man ställer in scheman.

Klicka på rubriken "Extra varmvatten" för att se en grafisk översikt när schemat är aktivt under veckans dagar.



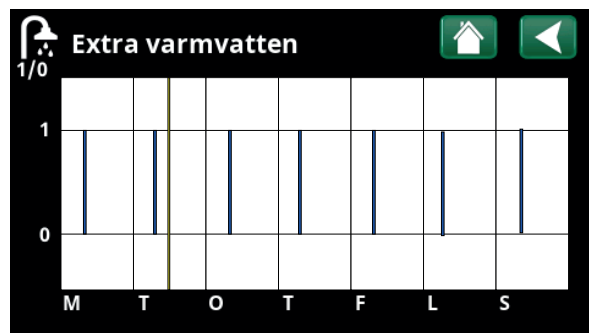
Funktionen "Extra varmvatten" är satt att vara aktiv under 3,5 timmar.

**i** Tips: Ställ in tiden ca 1 timme tidigare än du behöver varmvattnet, eftersom det tar en viss tid att värma upp.

**i** Tips: Ställ in läge "Ekonomi" från början. Om varmvattnet upplevs otillräckligt, öka till "Normal" osv.



Funktionen "Extra varmvatten" är satt att vara aktiv vardagar mellan kl. 06.30 och 07.30. Klicka på varmvattenikon för att se förhandsgranskning nedan.



Bläddra mellan inställning och förhandsgranskning med tillbakaknapp. Blå stapel visar när "Extra Varmvatten" är aktivt. Gult streck markerar aktuell tid. X-axel visar dagar måndag-söndag.



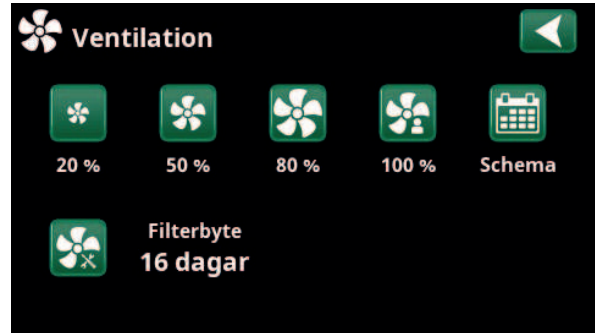
## 16.5 Ventilation

Om systemet omfattar ett fristående ventilationsaggregat (som har definierats i menyn "Avancerat/Definiera/Ventilation"), kan man i meny "Ventilation" välja ett av de ventilationslägen som representeras av de fyra fläktsymbolerna eller schemalägga definierade ventilationslägen.

Inställning av frånluftfläktens hastighet (10 % - 100 %) för de fyra ventilationslägena ("Reducerad", "Normal", "Forcerad" och "Anpassad") kan göras i menyn "Avancerat/Inställningar/Ventilation".

Schemaläggning kan ske för samtliga ventilationslägen. Se kapitel "Schema" för inställning av scheman.

Se "Installations- och skötselansvisningen" för mer information om ventilationsprodukt CTC EcoVent.



Meny "Ventilation".

## 15.6 Schema

I ett schema ställs in när under veckans dagar som en funktion ska vara aktiv respektive inaktiv.

Systemet tillåter inte att vissa funktioner är aktiva samtidigt enligt samma schema; exempelvis funktionerna "Nattsänkning" och "Extra varmvatten", men de flesta funktioner kan dela samma schema.

Om flera funktioner delar samma schema, kommer förändringar i schemat för en funktion att medföra samma förändringar för övriga funktioner som delar schemat.

Till höger om schemats rubrik visas ett "X" om samma schema även delas av en annan fjärrstyrningsfunktion.

Klicka på schemats rubrikrad för att se en grafisk översikt över när schemat är aktivt under veckans dagar.

### 15.6.1 Definiera schema

I detta exempel schemaläggs en nattsänkning av temperaturen på värmesystem 1 (VS1).

Först ska ett schema definieras i menyn "Avancerat/Definiera/Fjärrstyrning".

Ange ett schema (1-20) i kolumnen "Schema" på raden "VS1 Nattsänkning" med piltangenterna eller klicka på platsen där markören står i exemplet.

### 15.6.2 Inställning av schema

Scheman kan ställas in för de flesta fjärrstyrningsfunktioner i menyerna under "Avancerat/Inställningar".

Scheman för "Nattsänkning", "Extra varmvatten" och "Ventilation" kommer man däremot endast till via startsidan.

Schemat omfattar 30 rader och på varje rad kan inställningar göras. På en rad kan man exempelvis ställa in dag och klockslag för start av funktionen och på raden under vid vilken tidpunkt som funktionen ska avaktiveras.

I exemplet har "Nattsänkning" för värmesystem 1 ställts in att vara "På" veckodagar från kl. 22.30 till 07.00 förutom under helgen (natten till lördagen och söndagen).

Den andra raden är grönmarkerad, vilket innebär att den raden är aktiv vid aktuell tidpunkt.

**Schema**                      **Aktiv (Aktiv/Inaktiv/Hämta fabriks)**

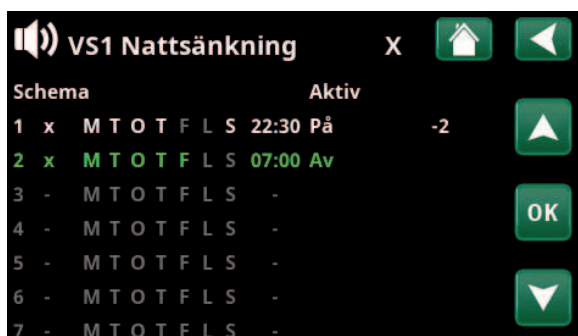
Aktivera schemat genom att sätta det i läge "Aktiv". Det är även möjligt att hämta fabriksinställningar.



Meny "Avancerat/Definiera/Fjärrstyrning".  
Funktionen "VS1 Nattsänkning" tilldelas schema #1.



Klicka på ikonen "Nattsänkning" i menyn "Värme/Kyla" för värmesystemet för att ställa in schemat.



I schemat har ställts in att "Nattsänkning" ska vara aktiv veckodagar mellan 22.30 och 07.00, förutom under natten mellan fredag och lördag samt natten mellan lördag och söndag (då ingen nattsänkning sker).

### 15.6.3 Redigera schema

Stega ned till första raden och tryck "OK" för att komma i editeringsläge.

#### Tid

Använd piltangenterna för att ändra tiden (timmar respektive minuter).

#### Dag för dag

Använd piltangenterna för att fetmarkera (uppåtpil / nedåtpil) aktiva dagar.

#### Åtgärd

#### Av (På/Av)

Här anges normalt om raden ska medföra från- eller tillslag ("Av"/"På") av funktionen.

För funktionerna "Nattsänkning" och "SmartGrid Schema" gäller däremot följande:

- I schemat för "Nattsänkning" anges här istället den temperatursänkning i °C som ska gälla under perioden. När en temperatur anges (inställningsområde -1 till -30 °C) blir status på raden automatiskt "På".
- Vid inställning av ett "SmartGrid Överkap", anges SmartGrid-funktionen (SG Blockering, SG Lågpris samt SG Överkapacitet) på raden "Åtgärd". Status på raden blir därmed automatiskt "På".

#### Aktiv

#### Ja (Ja/Nej)

"Ja" innebär att raden aktiveras.



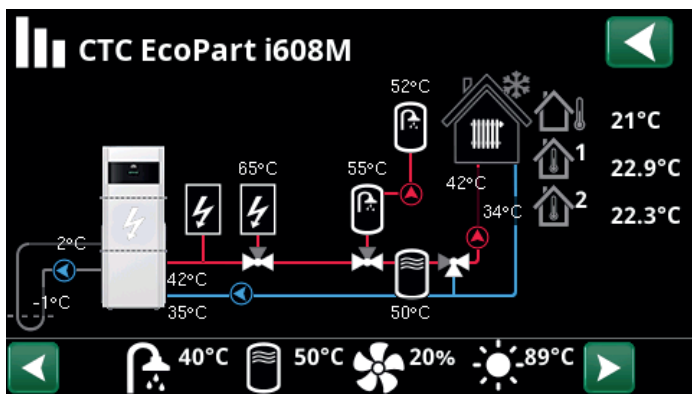
Inställning av nattsänkningen (-2 °C), vardagsnätter.



SmartGrid-funktionen "SG Lågpris" schemaläggs vardagar kl. 22.30-06.00. Gå till menyn genom att välja "SmartGrid Schema" i meny "Avancerat/Inställningar".



## 16.7 Driftinfo



Huvudmenysidan för "Driftinfo" med CTC EcoPart i600M ansluten i serie med en eller flera vätska/vatten-värmepump(ar) CTC EcoPart samt en eller flera luft/vatten-värmepump(ar) CTC EcoAir.

När pumparna är i drift så roterar även pumpsymbolerna på bilden.

De driftvärden som anges i menybilderna i detta kapitel är endast exempelvärden.



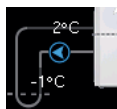
### Utomhustemperatur

Uppmätt temperatur, utegivare.



### Inomhustemperatur

Visar rumstemperatur för de värmesystem som har definierats (rumsgivare 1 och 2).



### Brinetemperatur

Aktuell temperatur (2 °C) på brinevätskan från kollektorn in i värmepumpen samt returtemperaturen (-1 °C) på brinevätskan tillbaka i kollektorslangan.



### Värmesystem

Till vänster visas aktuell framledningstemperatur (42 °C) till huset. Under visas aktuell returtemperatur (34 °C).



### Värmepump, luft/vatten

Luft/vatten värmepump är ansluten och definierad till systemet. Till höger visas värmepumpens in- och uttemperaturer.



### Värmepump, vätska/vatten

Vätska/vatten värmepump är ansluten och definierad till systemet. Till höger visas värmepumpens in- och uttemperaturer.

I ikonlisten nederst på menysidan visas ikoner för de extrafunktioner eller delsystem som har definierats.

Bläddra med pilarna eller svep i listen om inte samtliga ikoner ryms på sidan.



Ventilation



Pool



Solpaneler



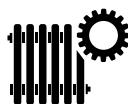
Varmvatten



Historik



Spetsvärme



Kugghjulsikonen är en genväg till "Inställningar" för respektive del.



## 16.7.1 Driftinfo Styrenhet

Menyn visar generell driftdata.

**Status** **VV**

Visar systemets olika drifttillstånd, se tabell nedan. OBS! Vid ett system med flera värmepumpar, kan respektive värmepump ha olika status. Se "Status Värmepump" för aktuell status.

**Kyltank °C\*** **0 (0)**

Visar aktuell temperatur (och börvärde) i kyltanken.

**Ström L1 / L2 / L3 A** **0.0 / 0.0 / 0.0**

Visar strömmen i faserna L1-L3 om strömkännare har installerats. Om ej konfigurerade, visas endast värdet på den fas som har det högsta värdet.

**Gradminut** **-61**

Visar aktuellt värmeunderskott i gradminuter. Gäller "Systemtyp" 1-3.

**Fördröjning spets** **180**

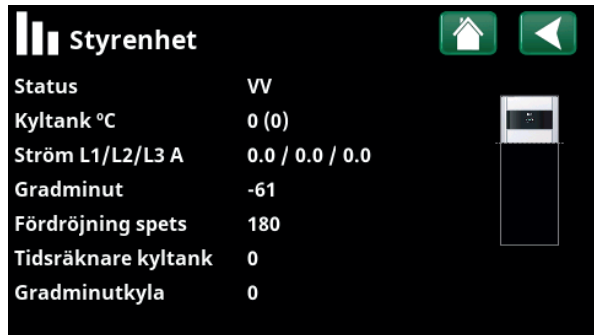
I menyn visas efter hur många minuters undertemperatur i bufferttanken som spetsvärme E1 ska starta. Gäller "Systemtyp" 4-6.

**Tidsräknare kyltank\*** **0**

Visar aktiv fördröjning (minuter) innan kyla kan produceras vid värmeproduktion.

**Gradminutkyla\*\*** **0**

Visar aktuellt underskott av kyla i värmesystemet (mäts i gradminuter). Gäller "Systemtyp" 4-5.



Meny Driftinfo/Styrenhet.

\*Menyraden visas om aktiv kyla är definierad samt vid val "Nej" på menyrad "Gemensam värme/kyla buffert" i menyn "Avancerat/Definiera/Kyla".

\*\*Menyraden visas om aktiv kyla är definierad samt vid val "Ingen buffert" på menyrad "Gemensam värme/kyla buffert" i menyn "Avancerat/Definiera/Kyla".

Status styrenhet	
VV	Varmvatten (VV) produceras.
VS	Värme produceras till värmesystemet (VS).
Kyla	Kyla produceras till värmesystemet.
Ved	Visas endast för "Systemtyp" 1. Visas om vedpanna producerar värme.  Veddrift aktiveras då rökgastemperaturen överstiger inställt värde och temperaturen är över eller lika med sitt börvärde. Då veddrift är aktiv används inte värmepumpen eller spetsvärme för att värma. Veddrift aktiveras också när framledningsgivaren (B1) är 10 °C över börvärde.
VS-Mixing	Värme produceras till värmesystemet (VS). Shuntventil Y1 arbetar efter framledningsgivarens börvärde.  Om pannans temperatur är 10 °C mer än framledningens börvärde så börjar shuntventil Y1 att reglera ned till denna temperatur.
VV+VS	Varmvatten (VV) och värme produceras till värmesystemet (VS).
Från	Ingen uppvärmning sker.



## 16.7.2 Driftinfo Värmesystem\*

Klicka vidare på ett värmesystem för att se mer detaljerad driftdata i ett nytt menyfönster.

**Läge** **Anpassad**

Visar vilket varmvattenprogram som är aktivt.

**Status** **Värme**

Visar värmesystemets drifttillstånd. Se tabellen nedan.

**Framledning °C** **42 (48)**

Visar temperaturen ut till aktuellt värmesystem samt börvärdet inom parentes.

**Returledning °C** **34**

Visar temperaturen på vattnet som kommer tillbaka från värmesystemet in till värmepumpen.

**Rumstemperatur °C** **21 (22) (25)**

Visar rumstemperatur för värmesystemet om rumsgivare har installerats. Inom parentes visas börvärdet vid status "Värme" respektive "Kyla".

**Radiatorpump** **Från**

Visar radiatorpumpens drifttillstånd ("Till" eller "Från").

**Shuntventil** **Öppnar <50%**

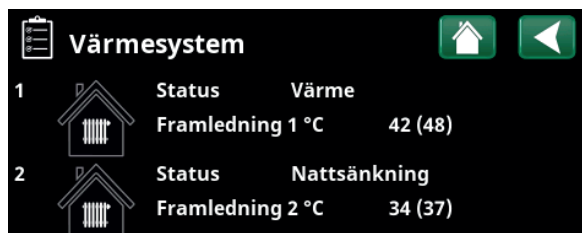
Visar om shuntventilen "öppnar" eller "stänger" värme- eller kylflödet ut till värmesystemet samt när shuntventilen är i läge "<50%" eller ">=50%".

Vilken shuntventil som avses beror på om värme- eller kylproduktion är definierat samt hur kyla har definierats.

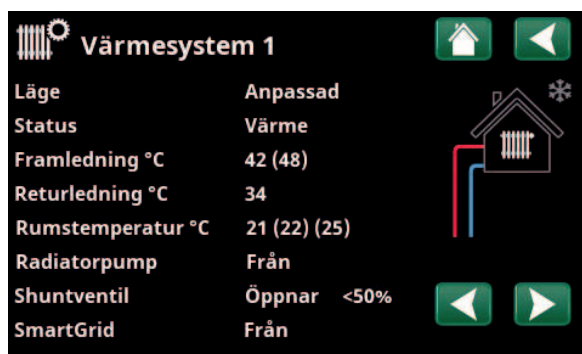
Menyraden visar för "Systemtyp" 4-6 eller om spetsvärmen ansluts via shuntventil Y1.

**SmartGrid** **Från**

Här visas status på SmartGrid-funktionerna för valt värmesystem.



Meny "Driftinfo värmesystem". I menyn visas aktuella temperaturer och status för definierade värmesystem.



I menyn visas detaljerad driftinfo för valt värmesystem. Klicka på pilarna eller svep i menyn för att bläddra mellan definierade värmesystem.

\*Antal möjliga värmesystem eller värmepumpar som kan anslutas till systemet varierar beroende på styrsystem.

Status värmesystem	
Värme	Värme produceras till värmesystemet.
Kyla	Kyla produceras till värmesystemet.
Semester	"Semestersänkning" av rumstemperaturen är aktiv. För mer information, se kapitel "Värme/Kyla".
Nattsänkning	"Nattsänkning" av rumstemperaturen är aktiv. För mer information, se kapitel "Värme/Kyla".
Från	Ingen värme/kyla produceras.

### 16.7.3 Status Värmepump\*

Denna meny visas när flera värmepumpar\* har definierats.

De driftvärden som anges i menybilderna är endast exempelvärden.

#### Status

Till, VV

Värmepump 1-3 (EcoAir, EcoAirM, EcoPart, EcoPartM eller CombiAir) kan ha status enligt tabellen nedan:

**VP in/ut °C** 35.2 / 42.5

Visar in/ut-temperaturer från värmepumpen.

**Brine in/ut °C** 4.2 / 1.2

Visas för Vätska/vatten-värmepumpar.

Visar in/ut-temperaturer på brinevätskan.



#### Vätska/vatten-värmepumpar:

CTC EcoPart i600M samt:  
EcoPart = CTC EcoPart 400  
EcoPartM = CTC EcoPart 600M

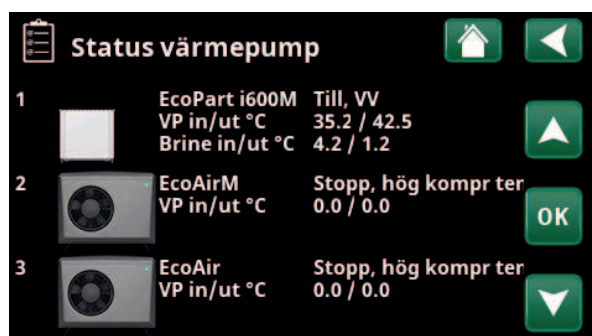


#### Luft/vatten-värmepumpar

EcoAir = CTC EcoAir 400  
EcoAirM = CTC EcoAir 500M/600M



CombiAir = CTC CombiAir 6-16M



I menyn visas status och drifttemperaturer för definierade värmepumpar.

\*Antal möjliga värmesystem eller värmepumpar som kan anslutas till systemet varierar beroende på styrsystem.

Status värmepump	
Spärrad i meny	Värmepumpens kompressor är "Spärrad" i menyn "Avancerat/Inställningar/Värmepump/Värmepump 1*.
Kommunikationsfel VP	Styrsystemet kan inte kommunicera med värmepumpen.
Till, VV	Värmepumpen värmer varmvattentanken.
Från, startfördröjning	Värmepumpens kompressor är frånslagen och hindras från att starta på grund av startfördröjning.
Från, startklar	Värmepumpens kompressor är frånslagen men startklar.
Flöde till	Visas om flöde i laddslingan.
Till, kyla	Värmepumpen producerar kyla till värmesystemet
Till, värme	Värmepumpen producerar värme till värmesystemet.
Avfrostning	Värmepumpen avfrostar. Visas för Luft/vatten-värmepumpar.
Spärrad	Värmepumpen har stoppats på grund av att någon temperatur eller något tryck har nått över sitt maxvärde.
Från, alarm	Kompressorn är frånslagen och ger larmsignal.
Stopp, tariff	Kompressorn är spärrad på grund av att fjärrstyrningsfunktionen är aktiv.





## 16.7.4 Driftinfo Kompressor VP

### Status Till, värme

Visar värmepumpens status. Se genomgång av statuslägen i menyn "Status värmepump".

### Modell EcoPart i600M

Visar värmepumpsmodell.

### Kompressor 65rps R

Visar kompressorns varvtal. "R" står för "Reducerat läge" (exempelvis vid "Tyst läge").

### Laddpump Till 50 %

Visar laddpumpens drifttillstånd ("Till" eller "Från") samt flödet i procent (0-100).

### Brinepump Till 50 %

Visar brinepumpens drifttillstånd ("Till" eller "Från") och hastighet i procent.

Menyraden visas för vätska/vatten värmepumpar.

### Brine in/ut °C 4.0 / 1.0

Visar brinepumpens in- och uttemperatur.

Menyraden visas för vätska/vatten värmepumpar.

### Fläkt Till 80 %

Visar fläktens drifttillstånd ("Till" eller "Från") och fläkthastighet i procent.

Menyraden visas för luft/vatten värmepumpar.

### VP in/ut °C 35.0 / 42.0

Visar värmepumpens in- och uttemperatur.

### Utetemperatur °C 3.5

Visar utetemperaturen.

Menyraden visas för luft/vatten värmepumpar.

### Ström A 9.8

Menyraden visas beroende på värmepumpsmodell.

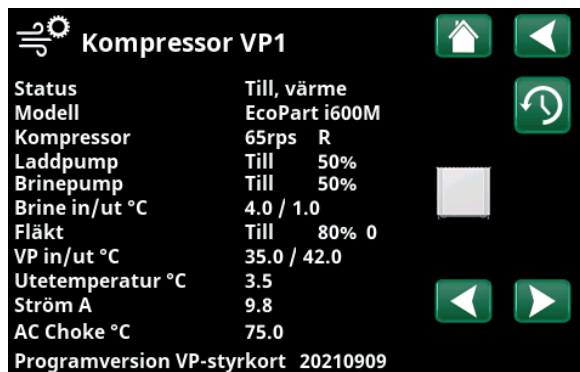
### AC-choke °C 75.0

Visar temperatur på värmepumpens AC-choke.

Menyraden visas för vätska/vatten värmepump EcoPart 600M/EcoPart i600M.

### Programversion VP-styrkort 20210909

Här visas värmepumpens programversion.



I menyn visas detaljerad driftinfo för vald värmepump. Klicka på pilarna eller svep i menyn för att bläddra mellan definierade värmepumpar.



## 16.7.5 Historisk driftinfo

I denna meny redovisas ackumulerade driftvärden.

De historiska driftinfo som presenteras varierar beroende på språkval.

**Total drifttid h** **3500**

Visar den totala tiden som produkten varit spänningssatt.

**Högsta framledning °C** **51**

Visar den högsta temperatur som har levererats till värmesystemet.

**Energi el total (kWh)** **250**

Visar hur mycket spetsvärme som har använts.

**Drift /24 h:m** **07:26**

Visar total drifttid under förra dygnet.

Historisk driftinfo	
Total drifttid h	3500
Högsta framledning °C	51
Energi el total (kWh)	250
Drift /24 h:m	07:26

Meny "Driftinfo/Historisk driftinfo".



## 16.7.6 Driftinfo spetsvärme (E1-E3)

Menyn visas för spetsvärmekällor (E1-E3) som har definierats i menyn "Avancerat/Definiera/Systemtyp". E2 är den interna spetsvärmen (elpatronen) i CTC EcoPart i600M. Den är alltid fördefinierad.

När en spetsvärme är aktiv, lyser blixten i ikonen rött.

Välj spetsvärme (E1-E3) för detaljerad driftinformation.

### Systemstatus **VV**

Visar systemets olika drifttillstånd. Se tabell nedan.

### Spetsvärme (E1) **Till**

Visar driftläget ("Till" eller "Från") för spetsvärmen.

### Panna °C **79 / 24**

Visar panntemperaturen respektive temperaturen som shuntas ut från pannan.

Gäller "Systemtyp" 1.

Vid status "VV" visas börvärdet inom parentes, t ex "24 (55)", i följande fall:

- Driftläge för VV har ställts in ("Normal", "Ekonomi" eller "Komfort").
- I menyn "Avancerat/Definiera/Systemtyp" ska värmepump (ar) ha definierats på raden "Värmepumpar för VV".
- Värmepump i menyn "Avancerat/Definiera/Värmepump" ska vara "Till".

### Rökgas °C **150**

Visar temperaturen på rökgasflödet om veddrift är aktiv.

Gäller "Systemtyp" 1.

### Shunt **Öppnar**

Visar om spetsvärmens shuntventil "öppnar" eller "stänger".

### Shunt 50% **Från**

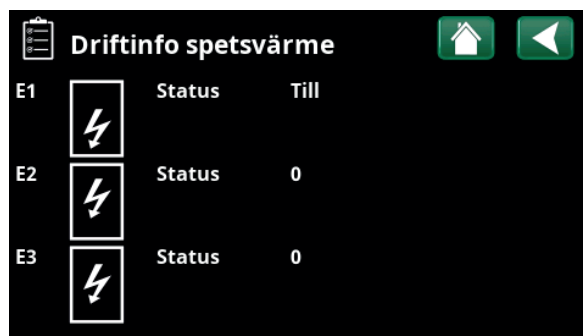
"Till" betyder att den 4-vägs bivalenta shuntventilen är öppen till minst 50%.

Gäller "Systemtyp" 6.

### Gradminut **-80**

Visar aktuell gradminutberäkning för spetsvärmekällan.

Gäller "Systemtyp" 1-3.



Menyn visas om man klickar på ikonen för spetsvärme i ikonlistan neders på Driftinfo/startsidan. Klicka på spetsvärme (E1-E3) för att se detaljerad "Driftinfo".



Meny "Driftinfo E1". Klicka på pilarna eller svep i menyn för att bläddra mellan definierade spetsvärmekällor.

Status styrenhet	
VV	Varmvattensystemet laddas.
VS	Värmesystemet laddas.
Ved	Veddrift är aktiv. Visas endast för "Systemtyp" 1.
VS-Mixing	Se kapitel "Driftinfo/Styrsystem". Gäller "Systemtyp" 1.
VV+VS	Varmvatten (VV) produceras och värme produceras till värmesystemet (VS).
Från	Ingen uppvärmning sker.

**Fördröjning spets** **180**

I menyn visas efter hur många minuters undertemperatur i bufferttanken som spetsvärme E1 ska starta.

Gäller "Systemtyp" 4-6.

**Spetsvärme (E2)** **0**

Visar elpatronens effekt.

**EcoMiniEl (E3)** **0**

Visar hur många effektsteg (1-3) hos spetsvärme E3 som är aktiva.



## 16.7.7 Driftinfo Varmvatten

**Läge** **Komfort**  
Visar vilket varmvattenprogram ("Ekonomi" / "Normal" / "Komfort") som är aktivt.

**VV-tank °C** **45 (55) (55)**

Visar aktuell temperatur i VV-tanken samt (inom parenteser) börvärde vid värmepumps- respektive vid spetsvärmedrift.

När legionellahöjning är aktiv visas "L" efter temperaturvärdena.

**Extra varmvatten** **Till**  
"Till" betyder att funktionen "Extra varmvatten" är aktiv.

**VV-cirkulation** **Från**  
"Till" betyder att funktionen "Varmvattencirkulation" är aktiv.

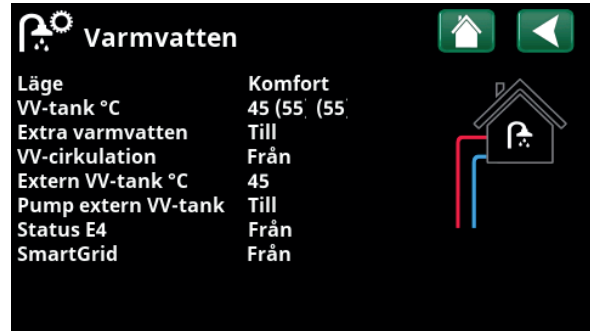
**Extern VV-tank °C** **45**  
Visar temperatur i extern varmvattentank (om definierad).

När legionellahöjning är aktiv visas "L" efter temperaturvärdet.

**Pump extern VV-tank** **Till**  
Visar läge ("Från"/"Till") på laddpumpen för den externa VV-tanken (om definierad).

**Status E4** **Från**  
Visar driftläge för spetsvärme E4 i varmvattentanken.

**SmartGrid** **Från**  
Här visas status på SmartGrid-funktionerna för varmvatten.



Meny "Driftinfo/Varmvatten".



## 16.7.8 Driftinfo Bufferttank

### Systemstatus Från

Visar systemets olika drifttillstånd. Se tabell nedan.

### Temperatur °C 50 (56)

Visar temperaturen i bufferttanken samt det börvärde som systemet arbetar mot.

### Fjärrstyrning Från

”Till” betyder att uppvärmning av bufferttanken sker genom att schema eller extern styrning har aktiverats.

### SmartGrid Från

Här visas status på SmartGrid-funktionerna för Bufferttank (Från / SG Lågpris / SG Överkap.).

### Spetsvärme (E1) Från

Här visas om spetsvärmen är ”Till” eller ”Från”.

### Fördröjning spets 0

Här visas tiden (minuter) innan spetsvärme (E1) går i läge ”Till”.

**Bufferttank**

Systemstatus	Från
Temperatur °C	50 (56)
Fjärrstyrning	Från
SmartGrid	Från
Spetsvärme (E1)	Från
Fördröjning spets	0

Meny ”Driftinfo/Extern bufferttank”.

Status bufferttank	
VV	Bufferttanken laddar varmvattenssystemet.
VS	Bufferttanken laddar värmesystemet.
Ved	Veddrift är aktiv. Visas endast för ”Systemtyp” 1.
VS-Mixing	Se kapitel ”Driftinfo/Styrssystem”. Gäller ”Systemtyp” 1.
VV+VS	Bufferttanken laddar varmvatten (VV) och värme till värmesystemet (VS).
Från	Ingen uppvärmning sker.



## 16.7.9 Driftinfo Solpaneler

Menyn visas om "Solpaneler" har definierats i menyn "Avancerat/Definiera/Solpaneler".

### Status Laddar VV

Visar status för solpaneler. Se tabell nedan.

### Ut solpaneler °C 68

Visar temperaturen på flödet ut från solpanelerna.

### In solpaneler °C 60

Visar temperaturen på flödet in till solpanelerna.

### Solpanelpump % 46%

Visar aktuellt antal procent av maximal kapacitet för cirkulationspumpen.

### Laddpump sol % 46%

Visar aktuellt antal procent av maximal kapacitet för cirkulationspump värmeväxlare.

### Laddning sol/tank VV

Visar om VV-tank eller bufferttank laddas.

### Laddpump brineslinga Från

Visar driftläge för pump ("Från" eller "Till") för återladdning av berg/mark.

### Ventil laddn. brineslinga Från

Visar läge för ventilen ("Från" eller "Till") för återladdning berg/mark.

### Avgiven energi (kWh) 0

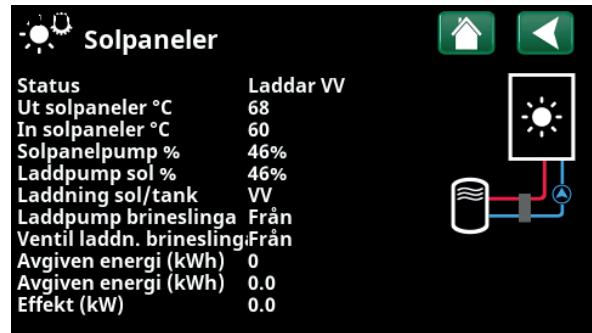
Visar totalt (beräknad) avgiven energi.

### Avgiven energi /24h (kWh) 0.0

Visar avgiven energi under förra dygnet.

### Effekt (kW) 0.0

Visar aktuellt effektuttag.



Meny "Driftinfo/Solpaneler".

Status solpaneler	
Solpaneler Från	Solpanelerna är i driftläge "Från".
Laddar panna	Solpanelerna laddar vedpannan.
Laddar VV	Solpanelerna laddar varmvattenssystemet.
Laddar bufferttank	Solpanelerna laddar bufferttanken.
Test vakuumpanel	Cirkulation genom solpanelerna startas tillfälligt för att kontrollera panelernas utgående temperatur.
Återladdning berg	Solpanelerna återladdar berg/mark.



## 16.7.10 Driftinfo Pool

Menyn visas om "Pool" har definierats i menyn "Avancerat/Definiera/Pool".

### Status

Från

Visar aktuell driftstatus ("Till", "Spärrad" eller "Blockerad externt").

- "Spärrad" betyder att pooluppvärmning har spärrats från meny "Avancerat/Inställningar/Pool".
- "Block. ext." betyder att poolen är blockerad externt via fjärrstyrning eller schema.

### Pooltemp °C

21 (22)

Visar temperaturen i poolen samt det börvärde som systemet arbetar mot.

### SmartGrid

Från

Här visas status på SmartGrid-funktionerna för pool (Från / SG Lågpris / SG Överkap. / SG Block).



Meny "Driftinfo/Pool".





### 16.7.11 Driftinfo Ventilation

Menyn visas om ventilationsprodukt "CTC EcoVent" har definierats i menyn "Avancerat/Definiera/Ventilation/EcoVent 2x".

För mer information, se Installations- och skötselanvisningen för CTC EcoVent.

#### **Läge** **Reducerad**

Visar aktuellt ventilationsläge.

Inställningsalternativ: Reducerad / Forcerad / Normal / Anpassad.

#### **Fläkt** **20%**

Fläkthastighet i %.

#### **Högsta rH** **40**

Högsta uppmätta värde på luftfuktighet (%).

Visas om rH-givare från CTC SmartControl-serien har installerats.

Se Installations- och skötselanvisningen för tillbehöret CTC SmartControl.

#### **Högsta CO<sub>2</sub>** **550**

Högsta uppmätta värde på koldioxid (ppm).

Visas om CO<sub>2</sub>-givare från CTC SmartControl-serien har installerats.

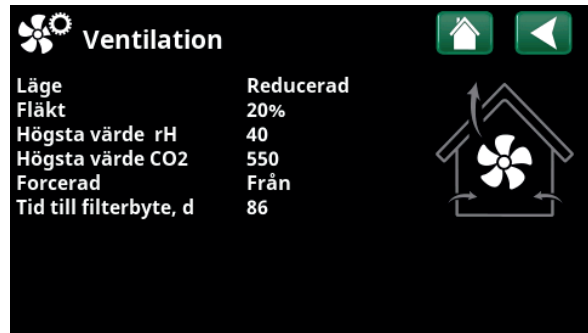
Se Installations- och skötselanvisningen för tillbehöret CTC SmartControl.

#### **Forcerad** **Från**

"Till" innebär att fläkten går i ventilationsläge "Forcerad".

#### **Tid till filterbyte, d** **86**

Här visas den tid i dagar som återstår till dess att byte av filter ska ske.



Meny "Driftinfo/Ventilation".



### 15.7.8 Driftinfo Elpriser

Menyn visas om "Elpriser" har definierats i menyn "Avancerat/Definiera/Kommunikation".

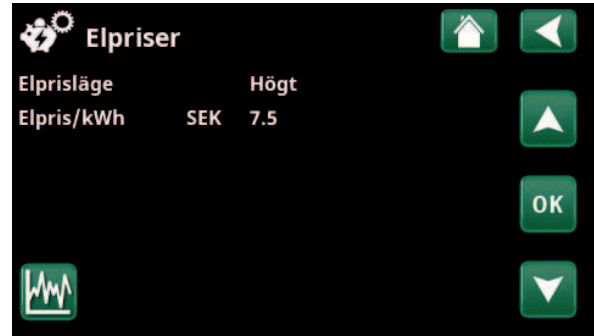
**Elprisläge** Högt

Visar aktuell elpriskategori (Högt, Medium eller Lågt).

**Elpris/kWh** SEK 7.5

Visar aktuellt elpris i lokal valuta.

Visa grafen "Granska data" genom att klicka på "Grafikonen" nere till vänster i menybilden.



Meny "Driftinfo/Elpriser".

**i** För mer information och exempel på Smart elprisstyrning/SmartGrid, se hemsidan [www.ctc.se/Produkt/Ladda\\_ner](http://www.ctc.se/Produkt/Ladda_ner).



## Avancerat

Denna meny innehåller fyra undermenyer;

- Display
- Inställningar
- Definiera
- Service

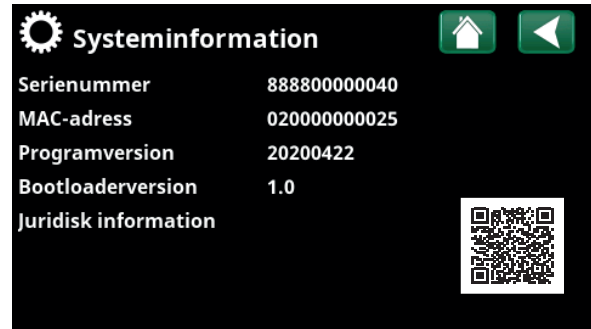


För "Systeminformation", klicka på "i-knappen" nere till höger på skärmen i menyn "Avancerat". Här visas produktens serienummer, MAC-adress samt program- och bootloaderversion. Klicka på "Juridisk information", för att se information angående tredjepartslicenser.

Skanna QR-kod med surfplatta eller mobil. När mobil/ surfplatta är uppkopplad mot lokala nätverket nås pekskärm i produkten precis som om du använt produktens skärm.



Meny "Avancerat".



Meny "Avancerat/Systeminformation". För att komma till denna meny, klicka på knappen "i" längst ned till höger i meny "Avancerat".



## 15.8 Display

Från denna meny görs tid-, språk- och andra skärminställningar.



### 15.8.1 Inställning av tid

#### Tid och Datum

Klicka på tidsymbolen. Menyn kan även nås genom att klicka på dag eller klockslag uppe till höger på startskärmen.

Tryck "OK" för att markera första värdet och använd sedan pilarna för att ställa in värden för tid och datum.

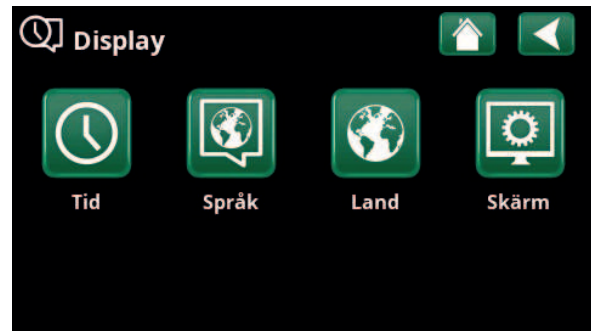
#### Sommartid

Det vänstra värdet kan ställas in. "Till" innebär att tiden justeras för sommartid.

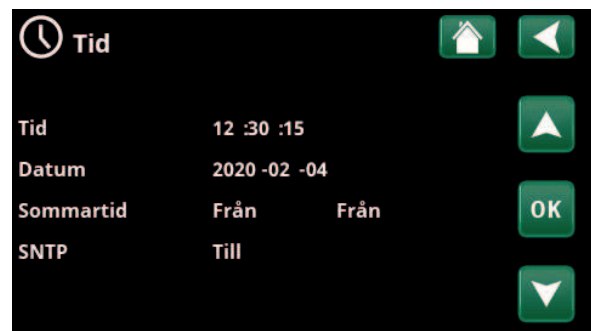
Det högra värdet är fast och visar aktuell status (exempelvis "Från" under perioden som vi har vintertid). Displayen behöver inte vara spänningssatt för att justering av värdena ska ske, eftersom det sker vid nästa uppstart.

#### SNTP

Vid menyval "Till" hämtas tiden från Internet (om anslutet). Fler inställningsmöjligheter finns i menyn "Avancerat/Inställningar/Kommunikation/Internet".



Meny "Avancerat/Display".



Meny "Avancerat/Display/Tid".



## 15.8.2 Språk

Klicka på en flagga för att välja språk. Valt språk markeras med en grön fyrkant.

För att se fler språk än de som visas i menyn, scrolla ned på sidan eller tryck på nedåtpil.



## 15.8.3 Land

Klicka på symbolen "Land" i menyn "Avancerat/Display" för att visa valbara länder eller regioner. Förvalt land (grönmarkerat) beror på vilket språk som har valts.

"Engelska" är fabriksinställt språk vilket betyder att förvalt land blir "GB United Kingdom of Great Britain and Northern Ireland".

Välj land där anläggningen är installerad. Beroende på vilket land som väljs, kan produktspecifika fabriksinställningar påverkas.

"Land" måste också väljas för att få korrekta elpriser vid elprisstyrning via mobilappen myUplink.



## 15.8.4 Skärm

### Skärmläckning 120 (Från/1...360)

Ange tid i minuter innan displayen ska släckas ned om den inte vidrörs. Inställning görs i steg om 10 min.

### Ljusstyrka 80% (10...90)

Ange ljusstyrkan på displayens bakgrundsljus.

### Klickljud Ja (Ja/Nej)

Ange om ljud önskas vid knapptryckningar.

### Larmljud Ja (Ja/Nej)

Ange om ljudsignal önskas när larm inträffar.

### Tidszon, GMT +/- +1 (-12...14)

Ställ in den tidszon (i förhållande till GMT) som du befinner dig i.

### Låskod 0000

Tryck "OK" och använd pilarna för att ställa in en 4-siffrig låskod. Om en låskod sätts, markeras det med fyra stjärnor. Koden efterfrågas när skärmen startas om.

OBS! Anteckna låskoden i samband med att du anger den för första gången i menyn.

Även displayens serienummer (12 siffror) kan anges för att låsa upp skärmen (ange '0000' + serienummer); se kapitel "Avancerat/Systeminformation".

Skärmen kan låsas genom att man på startsidan klickar på produktnamnet längst upp till vänster, varvid låskoden efterfrågas.

En låskod kan tas bort genom att man anger "0000" istället för tidigare angiven låskod i denna meny.

### Font Standard (Liten/Standard/Stor)

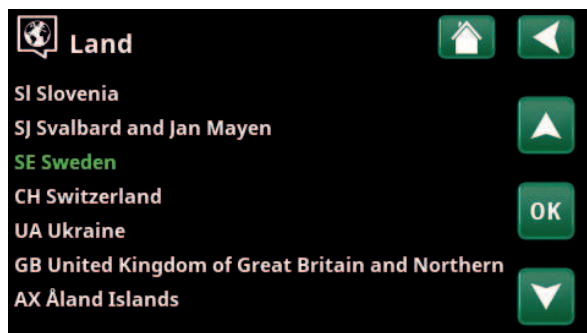
Storleken på displaytexten kan ändras här.

### Markeringsfärg 0 (0/1/2)

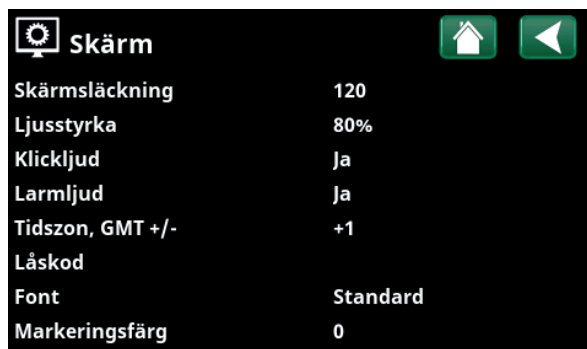
Möjlighet att ändra färg på markören för att få en tydligare skillnad mot bakgrunden beroende på ljusförhållanden.



Meny "Avancerat/Display/Språk".



Meny "Avancerat/Display/Land".



Meny "Avancerat/Display/Skärm".



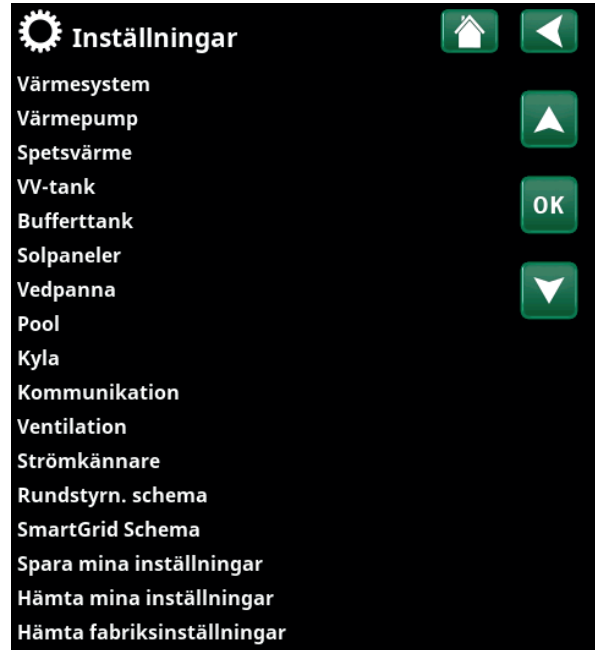
## 16.9 Inställningar

Här görs inställningar av bland annat husets värmebehov eller behov av kyla. Det är viktigt att värmegrundinställning är rätt för huset. Felaktigt inställda värden kan innebära att värmen blir otillräcklig, eller att onödigt mycket energi åtgår för att värma huset.

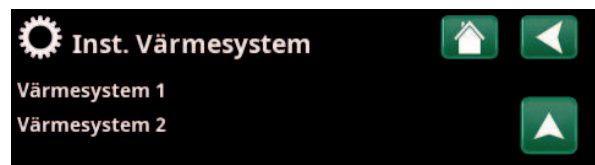
Definiera först önskade funktioner, se "Avancerat/Definiera". Inställningar visas bara för aktiverade funktioner.

### 16.9.1 Inst. Värmesystem\*

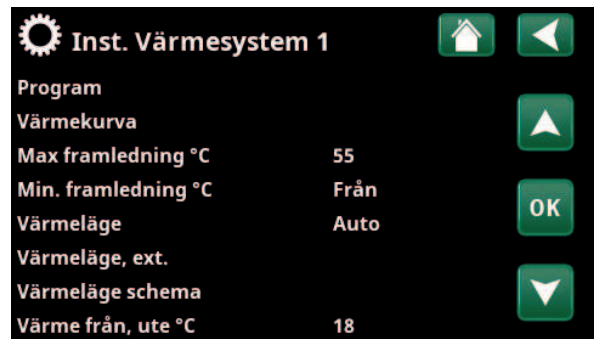
I meny "Inställningar", välj "Värmesystem" och sedan det värmesystem som ska ställas in.



Meny "Avancerat/Inställningar".



Meny "Avancerat/Inställningar/Värmesystem".



Del av meny "Avancerat/Inställningar/Värmesystem/Värmesystem 1".

\*CTC EcoPart i600M kan styra upp till fyra värmesystem.

## Program

Tryck "OK" på menyrad "Program" för att göra inställningar för värmeprogrammen "Ekonomi", "Komfort" och "Anpassad". Valt program är markerat med "X".

För att aktivera ett värmeprogram eller ställa in ett schema, tryck på knappen "Program" från meny "Värme/kyla". Se kapitel "Styrsystem-Värme/Kyla".

### • Framledning ändring °C -5 (-20...-1)

Menyraden visar om rumsgivare inte är definierad för värmesystemet. Inställning "-5" (fabriksvärde program "Ekonomi") betyder att börvärdet på framledningen sänks med 5 °C när programmet är aktivt.

### • Rumstemp. ändring °C -2.0 (-5.0...-0.1)

Menyraden visar om rumsgivare är definierad för värmesystemet. Inställning "-2" (fabriksvärde program "Ekonomi") betyder att inställt börvärde på rumstemperaturen sänks med 2 °C när programmet är aktivt.

### • Eftergångstid, min Nej (Nej/10...600)

Med eftergångstid avses den tid i minuter efter det att värmeprogram "Ekonomi", "Komfort" eller "Anpassad" har aktiverats som värmeläget återgår till program "Normal".

Om program "Anpassad" har valts senare än program "Normal", kommer dock program "Anpassad" att gälla efter eftergångstiden. Eftergångstiden justeras i steg om 10 min för varje knapptryckning (pil upp eller ned).

"Nej" betyder att valt program kommer att vara aktiverat till dess att ett annat värmeprogram aktiveras.

### • SmartGrid Blockering\* Från (Från/Till)

Menyraden visar vid inställning av värmeprogram "Ekonomi" eller "Anpassad".

"Till" innebär att värmeprogrammet aktiveras när "SmartGrid Blockering" är aktiv.

### • SmartGrid Lågpris\* Från (Från/Till)

Menyraden visar vid inställning av värmeprogram "Komfort" eller "Anpassad".

"Till" innebär att rumstemperaturen höjs enligt inställningen för "SmartGrid Lågpris °C" när "SmartGrid Lågpris" är aktiv.

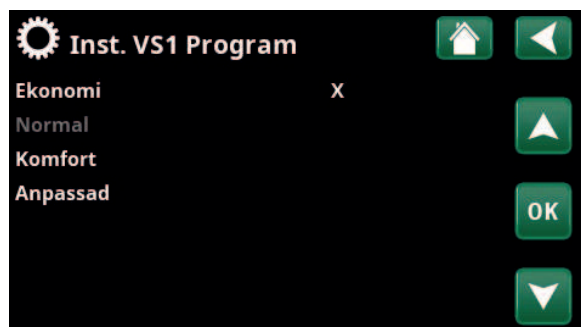
### • SmartGrid Överkap.\* Från (Från/Till)

Menyraden visar vid inställning av värmeprogram "Komfort" eller "Anpassad".

"Till" innebär att rumstemperaturen höjs enligt inställningen för "SmartGrid Överkap. °C" när "SmartGrid Överkapacitet" är aktiv.

### • Återställ program

Aktuellt program återställs med fabriksvärden.



Meny "Avancerat/Inställningar/Värmesystem/Värmesystem 1/ Program".



Meny "Avancerat/Inställningar/Värmesystem/Värmesystem 1/ Program".

\*SmartGrid-funktionerna ställs in i meny "Avancerat/Inställningar/Värmesystem".

## Värmekurva

Värmekurvan bestämmer framledningstemperatur (och därmed inomhustemperatur) till värmesystemet vid olika utomhustemperaturer.

Se kapitel "Husets värmekurva" för mer information om injustering av värmekurvan.

Möjliga val är "Inställning värmekurva", "Finjustering", "Aktiv kurva" och "Kopiera från...".

### • Inställning värmekurva

Återställer aktiv värmekurva till fabriksinställd kurva (Kurvlutning: 50 och Kurvjustering: 0).

Den grövre linjen visar fabriksinställd kurva medan den tunnare linjen visar den aktiva värmekurvan som ska återställas.

Det är här möjligt att justera grafens utseende genom att justera kurvlutning och kurvjustering med knapparna under grafen. De justeringar man gör här påverkar hela grafens utseende medan förändringarna som görs under "Finjustering" görs i en punkt i taget. Kurvlutning justeras med vänster- och högerpilarna medan kurvjustering justeras med upp- och nedåtpilarna.

Bekräfta med "OK".

### • Finjustering

Grafen för aktiv värmekurva för värmesystemet visas. Värmekurvan kan justeras i 5 punkter på grafen.

Tryck på en punkt (markeras med grönt) för att ändra dess position i x-led (utomhustemperatur) och y-led (framledningstemperatur). Använd upp/ned/vänster/höger-knapparna under grafen eller tryck på och dra i punkten.

Under grafen visas utomhus- och framledningstemperatur för markerad punkt.

Värmekurvan kan även justeras från meny "Värme/Kyla". Se kapitel "Styrsystem-Värme/Kyla".

### • Aktiv kurva 1 (1/2)

På denna rad visas vald värmekurva. Det är möjligt att välja mellan två olika värmekurvor per värmesystem.

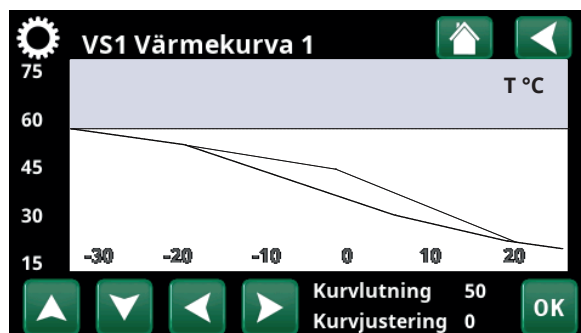
### • Kopiera från 1 (2)

Funktionen "Kopiera från...." är användbar om man har skapat två olika värmekurvsgrafer men vill återställa den ena grafen till samma utseende som den andra för att därefter göra förändringar.

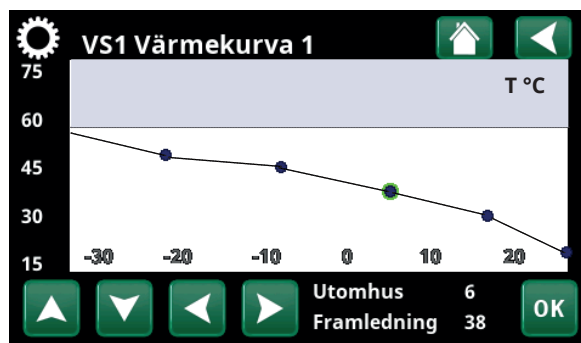
Exempel: Om Värmekurva 1 är vald som "Aktiv kurva", kommer Värmekurva 1 att få samma utseende som Värmekurva 2 genom att man markerar raden "Kopiera från 2" och trycker på "OK". Raden kan inte väljas (är gråmarkerad) när värmekurva 1 och 2 har samma värden (graferna ser likadana ut).



Meny "Avancerat/Inställningar/Värmesystem/Värmesystem 1/ Värmekurva".



Meny "Avancerat/Inställningar/Värmesystem/Värmesystem 1/ Värmekurva".



Meny "Avancerat/Inställningar/Värmesystem/Värmesystem 1/ Värmekurva/Finjustering".

**Max framledning °C** 55 (30...80)

Högsta temperatur som tillåts ut till respektive värmesystem.

**Min framledning °C** Från (Från/15...65)

Minsta temperatur som tillåts ut till respektive värmesystem.

**Värmeläge** Auto (Auto/Till/Från)

Växlingen mellan uppvärmningssäsong och sommarsäsong kan ske automatiskt (Auto), eller så väljs här om uppvärmningen ska vara "Till" eller "Från". Värmeläge kan också väljas från startsidan genom att trycka på knappen "Läge" i meny Värme/Kyla.

- **Auto** = byte till och från uppvärmningssäsong sker automatiskt.
- **Till** = Kontinuerlig uppvärmningssäsong, radiatorpumpen cirkulerar konstant.
- **Från** = ingen uppvärmning, radiatorpumpen står stilla (motionskörs).

**Värmeläge, ext.** Till (Auto/Till/Från)

Värmeläget som väljs i denna meny kan aktiveras/avaktiveras externt.

Menyraden visar för aktuellt värmesystem om en fjärrstyrningsingång eller ett schema har definierats för funktionen.

Läs mer i avsnitt "Def. Fjärrstyrning" i kapitel "Avancerat/Definiera".

#### Värmeläge, schema

Menyraden visar om man har definierat ett schema för funktionen "VS Värmeläge, ext." i fjärrstyrningsmenyn.

För mer information, se:

- kapitel "Schema" för inställning av scheman.
- avsnitt "Def. Fjärrstyrning" i kapitel "Avancerat/Definiera" för definiering av fjärrstyrningsfunktionen.

**Värme från, ute °C** 18 (2...30)

**Värme från, tid (min)** 120 (30...240)

Menyraderna går endast att ställa in om läge "Auto" har valts i meny "Värmeläge" ovan. I annat fall är menyraderna låsta (gråmarkerade).

När utomhustemperaturen överstiger (eller är lika med) inställt värde i menyn "Värme från, ute °C" under den tid (i minuter) som ställs in i menyn "Värme från, tid", så stoppas produktion av värme till huset.

Detta innebär att radiatorpumpen stannar och att shuntventilen hålls stängd. Radiatorpumpen körs dagligen en kort stund för att inte kärva. Systemet startar automatiskt igen då värmebehov finns.

När utomhustemperaturen sjunker till den gräns där det behövs värme igen, så tillåts värme till huset när temperaturen understiger (eller är lika med) inställt värde i menyn "Värme från, ute °C" under det antal minuter som har angivits i menyn "Värme från, tid").

Max framledning °C	55
Min. framledning °C	Från
Värmeläge	Auto
Värmeläge, ext.	
Värmeläge schema	
Värme från, ute °C	18
Värme från, tid (min)	120
Nattsänkning ned till °C	5
Rumstemp. sänks nattsänkning-2	
Rumstemp. sänks semester °C	-2
Framl. sänks nattsänkning °C	-3
Framl. sänks semester °C	-3
Radiatorpump hastighet	100
Larm låg rumstemp. °C	5
SmartGrid Lågpris °C	Från
SmartGrid Överkap. °C	Från
SmartGrid Blockering	Från
Golvfunktion läge	Från
Golvfunktion temp °C	25

Del av meny "Avancerat/Inställningar/Värmesystem/Värmesystem 1".



**Nattsänkning ned till °C** **5 (-40...40)**

När utomhustemperaturen är lägre än inställt värde så upphör funktionen "Nattsänkning" p g a att det går åt för mycket energi och tar för lång tid att höja temperaturen igen.

Denna meny överstyr fjärrstyrning av "Nattsänkning".

**Rumstemp. sänks nattsänkning °C** **-2 (0...-30)****Rumstemp. sänks semester °C** **-2 (0...-30)**

Menyerna visas om rumsgivare är installerad för värmesystemet. Här anges hur många grader rumstemperaturen skall sänkas vid fjärrstyrd nattsänkning respektive vid semester. Nattsänkning kan även periodiseras och då anges temperatursänkningen i schemat.

**Framl. sänks nattsänkning°C** **-3 (0...-30)****Framl. sänks semester °C** **-3 (0...-30)**

Menyerna visas om rumsgivare inte är installerad för värmesystemet. Här ställs in hur många grader framledningstemperaturen för värmesystemet ska sänkas vid fjärrstyrd nattsänkning respektive vid semester. Nattsänkning kan även periodiseras och då anges temperatursänkningen i schemat.

**Radiatorpump hastighet** **100 (Från/1...100)**

Om radiatorpump G1 är ansluten ska denna inställning vara "Från".

Syftet med menyerna är att ställa in hastighet (%) på värmepumpens laddpump G11.

Menyraden visas för Systemtyp 1 och även för Systemtyp 2 och 3 om inget värmeflöde finns.

**Larm låg rumstemp. °C** **5 (-40...40)**

Vid för låg rumstemperatur (angivet värde) visas meddelande "Larm låg rumstemp" i displayen. Menyraden visas om rumsgivaren är ansluten och definierad.

**SmartGrid Lågpris °C** **Från (Från/1...5)**

Inställning för höjning av rumstemperaturen vid energipris "Lågpris", via SmartGrid.

Både SmartGrid A och SmartGrid B måste vara definierade med en fjärrstyrningsingång för att denna meny ska visas.

Läs mer i avsnitt "Fjärrstyrning/SmartGrid A/B" i kapitel "Avancerat/Definiera".

**SmartGrid Överkap. °C** **Från (Från/1...5)**

Inställning för höjning av rumstemperaturen vid energipris "Överkapacitet", via SmartGrid.

Både SmartGrid A och SmartGrid B måste vara definierade med en fjärrstyrningsingång för att denna meny ska visas.

Läs mer i avsnitt "Fjärrstyrning/SmartGrid A/B" i kapitel "Avancerat/Definiera".

● Finns rumsgivare installerad så visas menyerna "Rumstemp sänks...". Saknas rumsgivare, så visas menyerna "Framledning sänks...".

**Exempel**

Tumregeln är att om "Framledning sänks" sänks 3-4 °C så motsvarar detta ca 1 °C sänkning av rumstemp i ett normalt system.

## SmartGrid Blockering

Från (Från/Till)

Inställning "Till" för blockering av värmesystemet vid energipris "Högt", via SmartGrid. Om utetemperaturen understiger inställt värde i menyn "Nattsänkning ned till °C", aktiveras ej funktionen.

Både SmartGrid A och SmartGrid B måste vara definierade med en fjärrstyrningsingång för att denna meny ska visas.

Läs mer i avsnitt "Fjärrstyrning/SmartGrid A/B" i kapitel "Avancerat/Definiera".

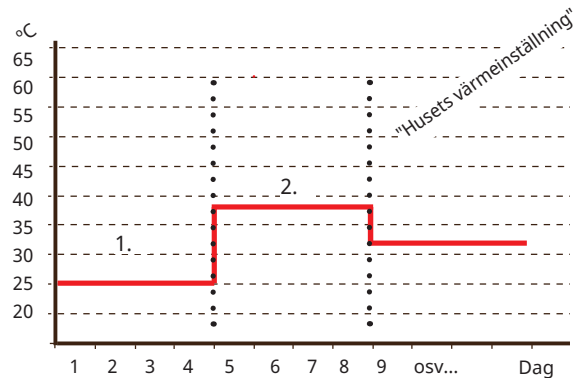
## Golvfunktion läge

Från (Från/1/2/3)

Gäller värmesystem 1. Golvtkningsfunktion för nybyggda fastigheter. Funktionen innebär att beräkningen av framledningstemperatur (börvärde) för "Husets värmeinställning" begränsas och följer följande scheman.

### Läge 1 - Golvtkningsfunktion för 8 dagar

1. Radiatorsystemets börvärde sätts till 25 °C i fyra dagar.
2. Dag 5-8 används inställt värde "Golvfunktion temp °C". (Fr.o.m. dag 9 beräknas värdet automatiskt efter "Husets värmeinställning").

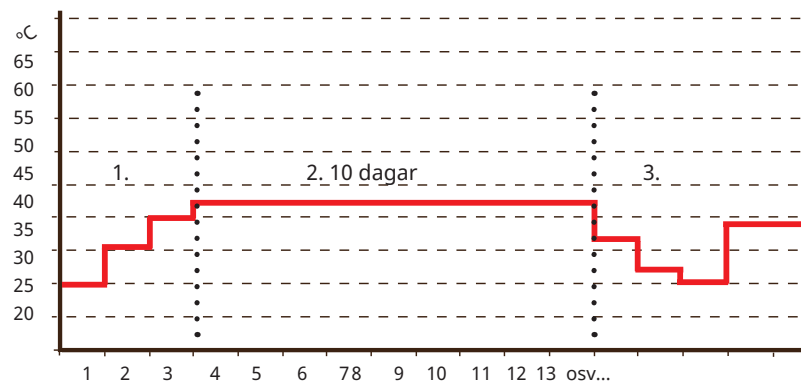


Exempel för Läge 1 med inställt värde "Golvfunktion temp °C": 38.

### Läge 2 - Golvtkningsfunktion för 10 dagar + upptrappning och nedtrappning

1. Upptrappning start: Radiatorsystemets börvärde sätts till 25 °C. Därefter höjs börvärdet med 5 °C varje dag till dess att börvärde är lika med "Golvfunktion temp °C". Sista steget kan vara mindre än 5 °C.
2. Golvtkningsfunktion för 10 dagar.
3. Nedtrappning: Efter upptrappning och 10 dagars jämn temperatur sänks börvärdet ner till 25 °C med 5 °C per dag. Sista steget kan vara mindre än 5 °C.

(Efter nedtrappning och 1 dag med börvärde 25 °C, så beräknas värdet automatiskt efter "Husets värmeinställning").



Exempel för läge 2 med inställt värde golvfunktion temp °C: 37.

### Läge 3

Detta läge innebär att funktionen startar med "Läge 1" och följs därefter av "Läge 2" och efter det "Husets värmeinställning".

### Golvfunktion temp °C

25 (25...55)

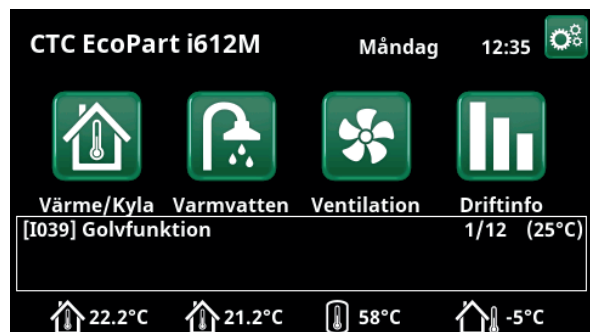
Här ställs temperatur för "Läge 1/2/3" enligt ovan.

### Golvfunktion läge

Från (Från/Till)

Menyraden visas för värmesystem 2-\* om ett värmeläge (1-3) har valts i menyn "Golvfunktion läge" ovan.

"Till" innebär att det golvtkningsläge som har valts för värmesystem 1 även kommer att köras för valt värmesystem\*.



Exempel Golvfunktion dag 1 av 12 med aktuellt börvärde 25 °C.

## 16.9.2 Inst. Värmepumpar\*

**Start vid gradminut** -60 (-900...-30)

Här anges vid vilken gradminut som värmepump 1 (VP1) ska starta. Gradminutberäkning används endast för "Systemtyp" 1, 2 och 3.

**Start vid kylgradminut\*\*** 60 (30...900)

Här anges vid vilken gradminut som första kylproducerande värmepump 1 ska starta att producera kyla.

Gäller endast för "Systemtyp" 4 och 5.

**Max framl. VP diff °C** 10 (3...20)

Om framledningens ÄR-värde är lika med BÖR-värdet plus inställt värde och gradminuterna är lägre än första värmepumpens startvärde (fabriksinställt -60), sätts gradminuterna till första värmepumpens startvärde.

Om framledningens ÄR-värde är högre än BÖR-värdet plus inställt värde och gradminuter är lägre än 0, sätts gradminuterna till 0.

Om framledningens ÄR-värde är lägre eller lika med BÖR-värdet minus inställt värde, sätts gradminuterna till första värmepumpens startvärde (fabriksinställt -60).

Gäller "Systemtyp" 1, 2 och 3.

**Max framl. VP spetsvärme diff °C** 14 (5...20)

Om framledningens ÄR-värde är lägre eller lika med BÖR-värdet minus inställt värde, sätts gradminuterna till spetsvärmens högsta inställda startvärde (fabriksinställt -500).

Gäller "Systemtyp" 1, 2 och 3.

**Diff mellan VP** -60 (-200...-30)

I menyn bestäms med vilken differens (mätt i gradminuter) som värmepumparna vid behov ska starta. Vid uppstegning/nedstegning med hjälp av mindre värmepumpar med lägre effekt, räknas halva det inställda värdet.

Gäller "Systemtyp" 1, 2 och 3.

**Diff mellan VP kyla\*\*** 60 (30...200)

I menyn bestäms med vilken differens (mätt i gradminuter) som kylproducerande värmepumpar vid behov ska starta att producera kyla. Vid uppstegning/nedstegning med hjälp av mindre värmepumpar med lägre effekt, räknas halva det inställda värdet.

Gäller endast "Systemtyp" 4 och 5.

**Fördröjning mellan VP** 30 (5...180)

Här ställs in fördröjningstiden mellan när två värmepumpar tillåts starta. Detta värde gäller exempelvis den tid som ska gå innan den tredje värmepumpen tillåts starta, när första och andra värmepumpen är i drift och så vidare.

Vid uppstegning/nedstegning med hjälp av mindre värmepumpar med lägre effekt, räknas halva det inställda värdet.

Gäller "Systemtyp" 4-6.

**Inst. Värmepumpar**

Start vid gradminut -60

Start vid kylgradminut 0

Max framl. VP diff °C 10

Max framl. VP spetsvärme diff °C 14

Diff mellan VP -60

Diff mellan VP kyla 0

Fördröjning mellan VP 30

Prio Luft/Vatten °C 7

Prio VV Luft/Vatten °C 0

SmartGrid Blockering VP Ja

Värmepump 1

Värmepump 2

Värmepump 3

Avfrostning värme temp min m 10

Avfrostning värme temp max m 10

Avfrostning värme temp min °C 10

Avfrostning värme temp max °C -10

Meny "Avancerat/Inställningar/Värmepump".

\*Antal möjliga värmesystem eller värmepumpar som kan anslutas till systemet varierar beroende på styrsystem.

\*\*Menyraden visas om aktiv kyla är definierad samt vid val "Ingen buffert" på menyrad "Gemensam värme/kyla buffert" i menyn "Avancerat/Definiera/Kyla".

**Prio Luft/Vatten °C** **7 (-20...15)**

Denna temperaturinställning styr prioriteringen vid värmeproduktion mellan luft/vatten och vätska/vatten värmepumpen om båda typerna är kopplade till systemet. Förinställt värde är 7 °C och det innebär att luft/vatten värmepumpen prioriteras för utomhustemperaturer från 7 °C och varmare.

**Prio VV Luft/Vatten °C** **0 (-20...15)**

Denna temperaturinställning styr prioriteringen vid varmvattenproduktion mellan luft/vatten och vätska/vatten värmepumpen, om båda typerna är kopplade till systemet. Förinställt värde är 7 °C och det innebär att luft/vatten värmepumpen prioriteras för utomhustemperaturer från 7 °C och varmare.

**SmartGrid Blockering VP** **Nej (Nej/Ja)**

"Ja" innebär att värmepumpen spärras när "SmartGrid Blockering" är aktiv.

**Värmepump 1-\***

Gör inställningar för varje värmepump. Se kapitel "Inställningar/Värmepump 1-".

**Avfrostning värme temp min m** **10 (0...360)**

Ställ in minsta uppvärmningstid "Min m" (minuter) för värmeslingan i kondenstråget vid utomhustemperatur T1.

**Avfrostning värme temp max m** **10 (0...360)**

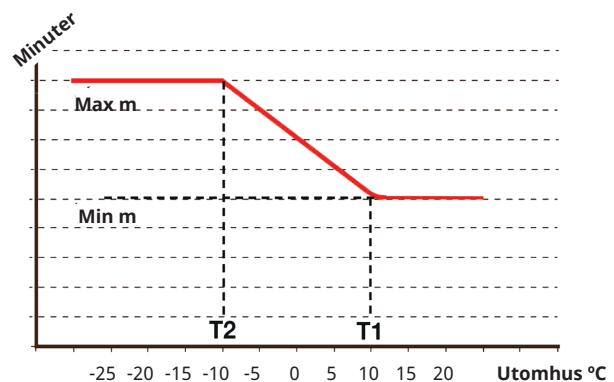
Ställ in längsta uppvärmningstid "Max m" (minuter) för värmeslingan i kondenstråget vid utomhustemperatur T2.

**Avfrostning värme temp min °C** **10 (-40...40)**

När utomhustemperaturen är denna eller högre (T1), regleras uppvärmningstiden ned till det värde som sätts i menyn "Avfrostning värme temp min m".

**Avfrostning värme temp max °C** **-10 (-40...40)**

När utomhustemperaturen är denna eller lägre (T2), regleras uppvärmningstiden upp till det värde som sätts i menyn "Avfrostning värme temp max m".



Diagrammet visar att uppvärmningstid för kondenstrågets värmeslinga regleras beroende på utetemperatur.

När utetemperaturen understiger T2, regleras värmetiden upp till "Max m".

När utetemperaturen överstiger T1, regleras värmetiden ned till "Min m".

Dessa temperaturer och tider ställs in i menyerna "Avfrostning värme temp..." till vänster.

\*Antal möjliga värmesystem eller värmepumpar som kan anslutas till systemet varierar beroende på styrsystem.

### 16.9.3 Inst. Värmepump 1-\*\*

#### Kompressor Spärrad (Tillåten/Spärrad)

Värmepumpen levereras med spärrad kompressor. "Tillåten" innebär att kompressorn tillåts starta.

#### Stopp vid utetemperatur °C -22 (-22...10)

Denna meny innebär inställning av den utomhustemperatur då kompressorn inte längre tillåts vara i drift. Värmepumpen startar 2 °C över inställt värde. Gäller endast för värmepumpar av modell luft/vatten.

#### Laddpump % 50% (20...100)

Här justeras laddningspumpens hastighet in.

#### Gräns kall temp 0 (0...-15)

Temperaturgräns för "vintereffekt". När utomhustemperaturen är denna eller lägre (T2), styrs kompressorvarvtalet upp till varvtal R2. Gäller endast för modulerande värmepumpar av modell luft/vatten.

#### Max 90\* (50...120)

Kompressorns maximalt tillåtna varvtal vid "vintertemperatur". Fastställer kompressorns maximala varvtal (R2) vid utomhustemperatur T2. Gäller endast för modulerande värmepumpar av modell luft/vatten.

#### Gräns varm temp 20 (0...20)

Temperaturgräns för "sommareffekt". När utomhustemperaturen är denna eller högre (T1), regleras kompressorvarvtalet ned till varvtal R1. Värmepumpen startar och stoppar med är och börvärde. Gäller endast för modulerande värmepumpar av modell luft/vatten.

#### Max varm temp 50 (50...120)

Kompressorns maximalt tillåtna varvtal vid "sommartemperatur". Fastställer kompressorns maximala varvtal (R1) vid utomhustemperatur T1. Gäller endast för modulerande värmepumpar av modell luft/vatten.

#### Ext. ljudreducering 50 (20...120)

Ställ in det värde på kompressorvarvtal som ska gälla vid fjärrstyrning.

Läs mer i avsnitt "Def. Fjärrstyrning" i kapitel "Avancerat/Definiera".

#### Ljudreducering schema

Från denna meny startas ett schema med begränsat kompressorvarvtal för att minska ljudbilden.

I kapitel "Schema" förklaras hur man ställer in scheman.

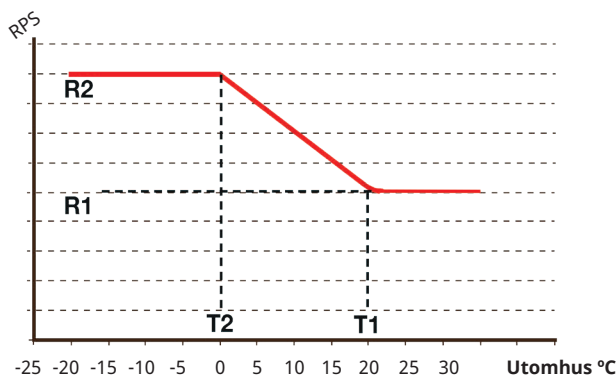
#### Kompressor stopp vid brine °C -5 (-7...10)

I menyn bestäms vid vilken brinetemperatur som kompressorn ska stoppas.

Gäller endast för värmepumpar av modell vätska/vatten.

Inst. Värmepump 1	
Kompressor	Spärrad
Stopp vid utetemperatur °C	-22
Laddpump %	50%
Gräns kall temp	0
Max RPS	90
Gräns varm temp	20
Max RPS varm temp	50
Ext. ljudreducering RPS	50
Ljudreducering schema	
Kompressor stopp vid brine °C	-5
Brinepump	Auto
Tariff VP	Nej
Tariff VP schema	
Frikyla brinepump till	Ja
Tyst läge schema	

Meny "Avancerat/Inställningar/Värmepump/Värmepump 1".



Diagrammet visar att kompressorvarvtalet regleras beroende på utetemperaturen. När utetemperaturen understiger T2, regleras kompressorvarvtalet upp till R1. När utetemperaturen överstiger T1, regleras kompressorvarvtalet ned till R1.

Dessa temperatur- och varvtalsgränser ställs in i menyerna till vänster.

\*Värdet kan variera beroende på värmepumpsmodell.

\*\*Antal möjliga värmesystem eller värmepumpar som kan anslutas till systemet varierar beroende på styrsystem.

**Brinepump** **Auto (Auto/10 dgr/Till)**

Efter installation kan man välja att köra brinepumpen konstant i 10 dagar för att få ut luft ur systemet. Därefter övergår brinepumpen i läge "Auto". Vid val "Till" körs brinepumpen konstant.

Gäller endast för värmepumpar av modell vätska/vatten.

**Tariff VP** **Nej (Nej/Ja)**

"Ja" betyder att funktionen kan aktiveras via fjärrstyrning.

Läs mer i avsnitt "Def. Fjärrstyrning" i kapitel "Avancerat/Definiera".

**Tariff VP schema**

Menyraden visar om man har definierat ett "Schema" för funktionen "VP Tariff".

För mer information, se:

- kapitel "Schema" för inställning av scheman.
- avsnitt "Def. Fjärrstyrning" i kapitel "Avancerat/Definiera" för definiering av fjärrstyrningsfunktionen.

**Frikyla brinepump till** **Ja (Ja/Nej)**

Ange ("Till") om brinepumpen ska användas vid frikyla.

Gäller endast för värmepumpar av modell vätska/vatten.

**Tyst läge schema**

Det är möjligt att starta ett schema t ex under nattetid med begränsat kompressorvarv och fläkthastighet för att minska ljudbilden.

I kapitel "Schema" förklaras hur man ställer in scheman.

*Gäller endast CTC EcoAir 600M.*

## 16.9.4 Inst. Spetsvärme

### Start spets E1, gradminuter -500 (-900...-30)

I denna meny bestäms efter hur många gradminuter som spetsvärmen E1 ska starta.

Gäller "Systemtyp" 1, 2 och 3.

### Diff spets E1, gradminuter -100 (-300...-20)

I denna meny bestäms differensen i gradminuter mellan start och stopp av spetsvärme E1. Om spetsvärme startas vid -500 gradminuter, ska den stoppas vid -400 gradminuter (vid inställning -100).

Gäller "Systemtyp" 1, 2 och 3.

### Start E2, gradminuter -500 (-900...-30)

I denna meny bestäms efter hur många gradminuter som elpatronen ska starta.

Gäller "Systemtyp" 2 och 3.

### Diff E2, gradminuter -100 (-300...-20)

I denna meny bestäms differensen i gradminuter mellan start och stopp av elpatronen. Om elpatronen startas vid -500 gradminuter, ska den stoppas vid -400 gradminuter (vid inställning -100).

Gäller "Systemtyp" 2 och 3.

### Spetsvärme EcoMiniEl Nej (Nej/1/2/3)

Menyraden visar om EcoMiniEl har definierats. Ange om elpatronen ska koppla in 1, 2 eller 3 steg.

Gäller "Systemtyp" 2, 3 och 4.

### Start EcoMiniEl, gradminuter -500 (-900...-30)

I denna meny bestäms efter hur många gradminuter som EcoMiniEl ska starta.

Gäller "Systemtyp" 2 och 3.

### Diff steg EcoMiniEl -50 (-300...-20)

I denna meny bestäms differensen i gradminuter mellan start och stopp av EcoMiniEl. Om elpannan startas vid -500 gradminuter, ska den stoppas vid -450 gradminuter (vid inställning -50).

Gäller "Systemtyp" 2 och 3.

### Fördröjning spets E1 180 (0...480)

I denna meny anges efter hur många minuter undertemperatur i bufferttanken som spetsvärme E1 ska starta.

Gäller "Systemtyp" 4-6.




### Spetsvärme E2\* 7 (Från/1...3/1...7/1...10)

Om ett värde har valts är spetsvärmen aktiv under värmeladdning. Om "Från" väljs, är den blockerad.

### Fördröjning spets E2 180 (30...480)

I denna meny anges efter hur många minuter undertemperatur i bufferttanken som elpatron (E2) ska starta.

Gäller "Systemtyp" 4-6.

Inst. Spetsvärme			
Start spets E1, gradminuter	-500		
Diff spets E1, gradminuter	-100		
Start E2, gradminuter	-500		
Diff E2, gradminuter	-100		
Start EcoMiniEl gradminuter	-500		
Diff steg EcoMiniEl	-50		
Fördröjning spets E1	180		
Spetsvärme E2	7		
Fördröjning spets E2	180		
Diff E2 fördröjning	60		
Spetsvärme EcoMiniEl	Nej		
Fördröjning EcoMiniEl	180		
Fördröjning EcoMiniEl steg	30		
Blockering spets, ute °C	5		
Panna, öppna shunt °C	70		
Max panna °C	Från		
Huvudsäkring A	20		
Omv.faktor strömkännare	1		
Max elpatron kW	0.0		
Tariff EL	Ja		
Tariff EL schema			
Start vid rökgas °C	Från		
SmartGrid Blockering EL	Ja		
E1 laddpump VP1 (G11) %	100		
E2 laddpump VP1 (G11) %	70		
E3 laddpump VP1 (G11) %	70		

Meny "Avancerat/Inställningar/Spetsvärme".

\*Det värde som kan väljas (1-3 steg/1-7 steg/1-10V) beror på hur spetsvärmen har definierats på raden "Spetsvärme (E2)" i menyn "Avancerat/Definiera/Systemtyp".

**Diff E2 fördröjning 60 (10...120)**

I denna meny bestäms differensen i minuter mellan start och full effekt av elpatronen. Om elpatronen exempelvis startas efter 180 minuters undertemperatur, ska full effekt ha stegats in efter 240 minuter (vid inställning 60).

Gäller "Systemtyp" 4-6.

**Fördröjning EcoMiniEI 180 (30...480)**

I denna meny anges efter hur många minuters undertemperatur i bufferttanken som EcoMiniEI ska starta.

Gäller "Systemtyp" 4 om steg (1, 2, 3) har valts i meny "Spetsvärme EcoMiniEI".

**Fördröjning EcoMiniEI steg 30 (10...120)**

I denna meny anges med vilken fördröjning (mellan steg) som EcoMiniEI ska starta.

Gäller "Systemtyp" 4 om steg (1, 2, 3) har valts i meny "Spetsvärme EcoMiniEI".

**Blockering spets, ute °C 5 (-40...40)**

I denna meny anges vid vilken utetemperatur som spetsvärmen ska blockeras.

**Panna, öppna shunt °C 70 (10...80)**

I denna meny bestäms vid vilken temperatur som spetsvärmens shuntventil ska öppna.

**Max panna °C Från (30...120)**

Driftermostat för spetsvärme (E1) i spetsläge.

När inställd temperatur uppnås så blir utgång (E1/A11) på reläkortet spänningslös. "Från" innebär att reläutgång E1/A11 är spänningssatt i spetsläge.

**Huvudsäkring A 20 (10...90)**

Storleken på husets huvudsäkring ställs in här.

Tillsammans med monterade strömkännare skyddas säkringarna vid användning av apparater som ger tillfälliga effektoppar, t ex spis, ugn, motorvärmare etc, varvid produkten tillfälligt reducerar inkopplad eleffekt.

**Omv. faktor strömkännare 1 (1...10)**

I denna meny anges den faktor som strömkännaren ska använda. Denna inställning görs endast om inkoppling av strömkännare för högre strömmar har installerats.

Exempel: Inställt värde 2 => 16A blir 32A.

**Max elpatron kW\* 9.0 (0.0...9.0)**

Här väljs vilken effekt elpatronen tillåts avge.

Inställningsområdet varierar, se "Eldata" i kapitel "Tekniska data". För "Land" Tyskland och Frankrike är max. eleffekt 0.0 kW fabriksinställt.

Fördröjning EcoMiniEI	180
Fördröjning EcoMiniEI steg	30
Blockering spets, ute °C	5
Panna, öppna shunt °C	70
Max panna °C	Från
Huvudsäkring A	20
Omv.faktor strömkännare	1
Max elpatron kW	0.0
Tariff EL	Ja
Tariff EL schema	
Start vid rökgas °C	Från
SmartGrid Blockering EL	Ja
E1 laddpump VP1 (G11) %	100
E2 laddpump VP1 (G11) %	70
E3 laddpump VP1 (G11) %	70

Del av meny "Avancerat/Inställningar/Spetsvärme".

\*Inställningsområdet varierar beroende på värmepumpsmodell.



**Tariff EL****Nej (Ja/Nej)**

Menyraden visar om man har definierat en "Ingång" för fjärrstyrning för funktionen "TariffEL" i menyn "Avancerat/Definiera/Fjärrstyrning".

"Ja" betyder att funktionen kan aktiveras via fjärrstyrning.

Läs mer i avsnitt "Fjärrstyrning/Tariff EL" i kapitel "Avancerat/Definiera".

**Tariff EL schema**

Menyraden visar om man har definierat ett "Schema" för funktionen "TariffEL".

För mer information, se:

- kapitel "Schema" för inställning av scheman.
- avsnitt "Def. Fjärrstyrning" i kapitel "Avancerat/Definiera" för definiering av fjärrstyrningsfunktionen.

**Start vid rökgas °C****Från (Från/50...250)**

I menyn bestäms vid vilken rökgastemperatur (givare B8) som systemet ska övergå i status veddrift och värmepump(ar) stoppas.

Veddrift aktiveras då rökgastemperaturen överstiger inställt värde i denna meny och temperaturen är över eller lika med sitt börvärde. Då veddrift är aktiv används inte värmepumpen eller spetsvärme för att värma.

Veddrift inaktiveras då rökgastemperaturen understiger inställt värde i denna meny. Veddrift kan aktiveras även när framledningsgivaren (B1) är 10 °C över börvärde.

Gäller "Systemtyp" 1.

**SmartGrid Blockering EL****Nej (Ja/Nej)**

Definiera en fjärrstyrningsingång för både SmartGrid A och SmartGrid B för att denna meny ska visas.

"Ja" innebär att spetsvärmens spärras när "SmartGrid Blockering" är aktiv.

Läs mer i avsnitt "Def. Fjärrstyrning" i kapitel "Avancerat/Definiera".

**E1 laddpump VP1 (G11) %****100 (0...100)**

Hastighet laddpump 1 (G11) när spetsvärme E1 är aktiv och har definierats.

Gäller "Systemtyp" 4.

**E2 laddpump VP1 (G11) %****70 (0...100)**

Laddpump 1 (G11) får minst denna hastighet när elpatronen E2 är aktiv.

**E3 laddpump VP1 (G11) %****70 (0...100)**

Laddpump 1 (G11) får minst denna hastighet när spetsvärme E3 är aktiv och har definierats.

Gäller "Systemtyp" 2 och 4.

## 16.9.5 Inst. Varmvattentank

Menyerna nedan visas om "VV-tank" har definierats i menyn "Avancerat/Definiera/VV-tank". Temperaturen i varmvattentanken mäts med givare B5.

### VV-program

Möjliga val är "Ekonomi", "Normal" och "Komfort".

Tryck på "OK" för att öppna inställningarna för det VV-program som har markerats. De fabriksvärden som visas nedan gäller för läge "Normal". För fabriksvärden för läge "Ekonomi" och "Komfort", se kapitel "Parameterlista".

#### • Stopptemp VP °C 55 (20...60)

Vid vald temperatur stoppar värmepumpen laddning mot varmvattentanken.

#### • Extra VV stopptemp °C 60 (20...62)

I menyn anges börvärdet för värmepumps-laddning av varmvatten.

#### • Återställ program

Aktuellt VV-program återställs till fabriksvärden.

#### Start/stopp diff °C 5 (3...7)

I menyn anges den negativa hysteresen innan värmepumpen startar laddning av varmvattentank efter det att börvärdet har uppnåtts.

Exempel: Om stopptemperatur är 55 °C och hysteresen i denna meny är satt till 5 °C, så innebär det att värmepumpen startar VV-laddning igen när temperaturen i tanken har sjunkit till 50 °C.

#### Maxtid VV (min) 20 (5...60)

Här anges maxtiden (minuter) som värmepumpen värmer varmvattentanken.

#### Maxtid värme (min) 40 (5...60)

Detta är maxtiden (minuter) som värmepumpen värmer värmesystemet om behov finns för varmvattenladdning.

#### Fördröjn. uppvärmn. beräkn. 3 (1...7)

Efter varmvattenladdning är laddtemperaturen hög. Under inställd tid ignoreras framledningstemperaturen.

#### Spetsvärme VV Auto (Ja/Nej/Auto)

I denna meny bestäms om spetsvärme ska vara aktiv parallellt med värmepumps-laddning av varmvattentanken.

"Ja" betyder att börvärdet för spetsvärmen automatiskt sätts till samma som börvärdet för värmepumpen för VV-tank.

"Auto" innebär att spetsvärmen jobbar efter det värde som är inställt för VV-tank spetsvärme.

"Nej" innebär att spetsvärme inte ska vara aktiv vid varmvattenladdning.



Meny "Avancerat/Inställningar/VV-tank".



Menyer "Avancerat/Inställningar/VV-tank/VV-program".

**Spetsvärme VV E1** **Nej (Ja/Nej)**

Vid "Ja" är spetsvärmen aktiv under varmvattenladdning.  
Vid "Nej" är den blockerad.

**Spetsvärme VV EcoMiniEI** **3 (Nej/Steg 1...3)**

Vid val "Steg 1-3" är spetsvärmen aktiv under varmvattenladdning. Vid "Nej" är den blockerad.

**Min temp °C** **45 (20...55)**

I denna meny anges lägsta tillåtna temperatur i varmvattentanken.

**Spetsvärme elpatron VV kW E2** **9.0 (0.0...9.0)**

Här väljs vilken effekt elpatronen tillåts avge.

Inställningsområdet varierar beroende på värmepumpsmodell.

**Periodisk höjning VV, dagar** **14 (Från/1...30)**

Menyn bestämmer intervallet för periodisk höjning av varmvattentank till 65 °C för legionellasäkring.

1 = Varje dag    2 = Varannan dag    etc...

**Max temp diff avbryt VV °C** **3 (2...7)**

Om värmebehov finns, avbryts varmvattenladdning innan maximala temperaturen har uppnåtts för att undvika kompressorstopp vid växling varmvatten till värme.

**Start/stopp diff VP2 °C** **3 (0...10)**

Denna meny avser endast system som har växelventil Y22 definierad. Varmvattenladdning genom ventil Y22 sker om varmvattentemperaturen går under startvärdet med inställd differens.

**Stopp VV diff max °C** **3 (2...10)**

Varmvattenladdning avbryts normalt sett på varmvattengivaren, men även på kondenseringstemperaturen som beräknas utifrån värmepumpens interna tryckgivare. Vid varmvattenladdning höjs kondenseringstemperaturen markant. Denna meny avser det värde ifrån maximalt tillåtna kondenseringstemperatur som avbryter varmvattenladdning. Om värmebehov finns, växlar systemet då till laddning av värmesystemet.

**Drifftid VV-cirk. (min)** **4 (1...90)**

Drifftid som varmvattencirkulation ska vara aktiv under varje period. Visas om "VV-cirkulation" har definierats i menyn "Avancerat/Definiera/VV-tank".

**Periodtid VV-cirk. (min)** **15 (5...90)**

Tid mellan perioderna för varmvattencirkulation. Visas om "VV-cirkulation" har definierats i menyn "Avancerat/Definiera/VV-tank".

**Diff start extern VV-tank\*** **5 (3...15)**

Menyraden visas om "Extern VV-tank" har definierats i menyn "Avancerat/Definiera/VV-tank". I menyn väljs den temperaturdifferens vid vilken laddning av extern VV-tank ska starta. Differensen anges mot BÖR-värdet som ställs in i menyn "VV-program/Stopptemp VP °C".

*\*Gäller om tillbehöret CTC Expansion har installerats.*

## VV-cirk. schema

I denna meny visas schemalagda perioder under veckans dagar då cirkulationspumpen för varmvattencirkulation ska gå. Menyraden visas:

- om "VV-cirkulation" har definierats i menyn "Avancerat/Definiera/VV-tank".
- om ett "Schema" har definierats för funktionen "VV-cirkulation" i menyn "Avancerat/Definiera/Fjärrstyrning".

För mer information, se:

- kapitel "Schema" för inställning av scheman.
- avsnitt "Def. Fjärrstyrning" i kapitel "Avancerat/Definiera" för definiering av fjärrstyrningsfunktionen.

### SmartGrid Blockering °C Från (Från/-1...-50)

Börvärdet för uppvärmning av varmvattentanken sänks med inställt värde när "SmartGrid Blockering" är aktiv.

Både SmartGrid A och SmartGrid B måste vara definierade med en fjärrstyrningsingång för att denna meny ska visas.

Läs mer i avsnitt "Def. Fjärrstyrning/SmartGrid A/B" i kapitel "Avancerat/Definiera".

### SmartGrid Lågpris °C Från (Från/1...30)

Börvärdet för uppvärmning av varmvattentanken höjs med inställt värde när "SmartGrid Lågpris" är aktiv.

Både SmartGrid A och SmartGrid B måste vara definierade i fjärrstyrningsmenyn för att denna meny ska visas. Läs mer i avsnitt "Def. Fjärrstyrning/SmartGrid A/B" i kapitel "Avancerat/Definiera".

### SmartGrid Överkap. °C Från (Från/1...30)

Börvärdet för uppvärmning av varmvattentanken höjs med inställt värde när "SmartGrid Överkapacitet" är aktiv.

Både SmartGrid A och SmartGrid B måste vara definierade med en fjärrstyrningsingång för att denna meny ska visas.

Läs mer i avsnitt "Def. Fjärrstyrning/SmartGrid A/B" i kapitel "Avancerat/Definiera".

### SmartGrid Överkap. block VP Nej (Nej/Ja)

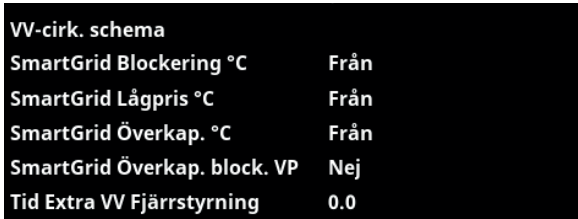
"Ja" betyder att varmvattenladdning med värmepumpen spärras när "SmartGrid Överkapacitet" är aktiv.

### Tid Extra VV Fjärrstyrning 0.0 (0.0...10.0)

Ställ in tid (minuter) som produktion av extra varmvatten till varmvattentanken ska fortgå. Funktionen "Extra varmvatten" aktiveras via fjärrstyrning.

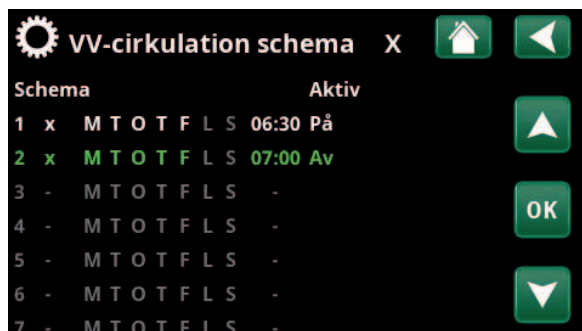
Menyraden visas:

- om normalläge för extern styrsignal (Normalt Öppen (NO) / Normalt Stängd (NC)) har definierats för funktionen i menyn "Avancerat/Definiera/VV-tank".
- om en "Ingång" för "Extra varmvatten" har definierats i menyn "Avancerat/Definiera/VV-tank".



VV-cirk. schema	
SmartGrid Blockering °C	Från
SmartGrid Lågpris °C	Från
SmartGrid Överkap. °C	Från
SmartGrid Överkap. block. VP	Nej
Tid Extra VV Fjärrstyrning	0.0

Del av meny "Avancerat/Inställningar/VV-tank".



VV-cirkulation schema		X		
Schema			Aktiv	
1	x	M T O T F L S	06:30 På	
2	x	M T O T F L S	07:00 Av	
3	-	M T O T F L S	-	
4	-	M T O T F L S	-	
5	-	M T O T F L S	-	
6	-	M T O T F L S	-	
7	-	M T O T F L S	-	

Meny "Avancerat/Inställningar/VV-tank/VV-cirk.schema".  
Enligt exemplet ovan sker aktivering av "VV-cirkulation" varje vecka måndag till och med fredag mellan kl. 06.30 och 07.00.

## 16.9.6 Inst. Bufferttank

Menyn gäller endast system med bufferttank ("Systemtyp" 4-6) om Bufferttank har definierats (meny Avancerat/Definiera/Buffer tank. Temperaturen i bufferttanken mäts med givare B6.

**Tank max °C** 55 (20...90)

Inställning av önskad högsta temperatur i bufferttanken.

**Tank min °C** 30 (5...60)

Inställning av önskad lägsta temperatur i bufferttanken.

**Diff tank/framledning °C** 0 (0...15)

I menyn ställs in den differens som önskas mellan temperaturen i tanken och utgående framledningstemperatur till värmesystemet.

**Start/Stopp diff tank °C** 5 (3...10)

I menyn anges den negativa hysteresen innan värmepumpen startar laddning av bufferttanken efter det att börvärdet har uppnåtts.

Exempel: Om stopptemperatur är 55 °C och hysteresen i denna meny är satt till 5 °C, så innebär det att värmepumpen startar laddning igen när temperaturen i tanken har sjunkit till 50 °C.

**Börvärde schema °C** 50 (20...60)

I menyn anges börvärdet som bufferttanken arbetar mot vid extern aktivering (fjärrstyrning) samt vid schemaläggning av uppvärmningen.

För mer information, se:

- kapitel "Schema" för inställning av scheman.
- avsnitt "Def. Fjärrstyrning" i kapitel "Avancerat/Definiera" för definiering av fjärrstyrningsfunktionen.

### Bufferttank schema

Menyraden visar om man har definierat ett schema på raden "Bufferttank" i menyn "Avancerat/Definiera/Fjärrstyrning".

För mer information, se:

- kapitel "Schema" för inställning av scheman.
- avsnitt "Def. Fjärrstyrning" i kapitel "Avancerat/Definiera" för definiering av fjärrstyrningsfunktionen.

**SmartGrid Lågpris °C** Från (Från/1...30)

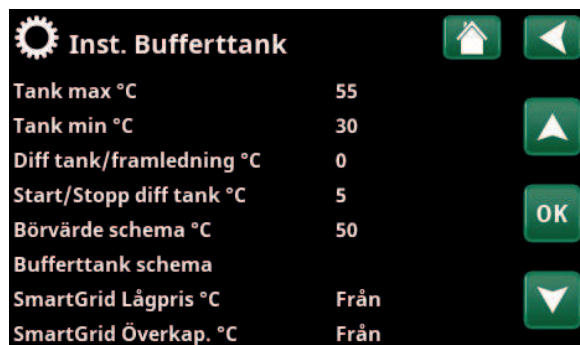
Här ställs ökningen av börvärdet för uppvärmning av den övre tanken in, när "SmartGrid Lågpris" är aktiv.

Läs mer i "Avancerat/Definiera/Fjärrstyrning/SmartGrid".

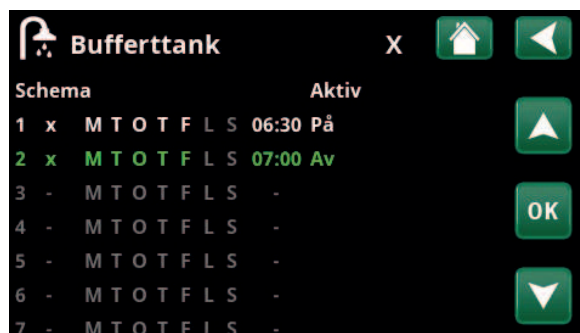
**SmartGrid Överkap. °C** Från (Från/1...30)

Här ställs ökningen av börvärdet för uppvärmning av den nedre tanken in, när "SmartGrid Överkapacitet" är aktiv.

Läs mer i "Avancerat/Definiera/Fjärrstyrning/SmartGrid".



Meny "Avancerat/Inställningar/Buffer tank".



I exemplet i bilden sker uppvärmning av bufferttank varje vecka måndag till och med fredag mellan kl. 06.30 och 07.00.

## 16.9.7 Inst. Solpaneler\*

**dTmax sol °C** 7 (3...30)

När skillnad i temperatur mellan solpanelerna och VV-tanken överstiger inställt värde ska solpanelernas laddpump (G30) starta produktion av varmvatten till VV-tanken.

**dTmin sol °C** 3 (2...20)

När skillnad i temperatur mellan solpanelerna och varmvattentanken uppgår till inställt värde ska solpanelernas laddpump (G30) stoppa.

**Min varvtal pump %** 30 (30...100)

Här ställs det minsta tillåtna varvtalet för cirkulationspumpen G30 in.

**Max panna °C** 85 (10...95)

Högsta tillåtna temperatur i pannan. När inställd temperatur uppnåtts, stoppas laddningen till pannan.

Gäller Systemtyp 1.

**Max VV-tank °C** 85 (10...95)

Högsta temperatur i varmvattentanken. När inställd temperatur uppnåtts, stoppas laddningen.

**Max bufferttank °C** 85 (10...95)

Högsta temperatur i bufferttanken. När inställd temperatur uppnåtts, stoppas laddningen.

**Max brinetemp °C** 18 (1...30)

Inställning av högsta tillåtna köldbärartemperatur. Vid uppnått värde stoppas solladdning av borrhål.

OBS! Bör ej justeras utan att du konsulterar din installatör.

**dTmax berg °C** 60 (3...120)

Inställning av startvillkor för solladdning av berg. Anger vid vilken temperaturdifferens (solpaneler-berg) som laddning startar.

**dTmin berg °C** 30 (1...118)

Inställning av stoppvillkor för solladdning av berg. Anger vid vilken temperaturdifferens (solpaneler-berg) som laddning stoppar.

**Soltest tank (min)** 4 (1...20)

(Används endast om vakuumsolfångare definierats).

Vid laddning av berg sker omkoppling till tankladdning 1 gång/halvtimme för att kontrollera om tankladdning är möjlig. Test pågår under inställt tidsintervall. Om tillräcklig temperatur uppnås fortgår tankladdning, annars kopplar systemet om till att ladda berg igen.

**Testintervall min** 30 (0...180)

Anger med vilket intervall som funktionen Soltest ska fungera. Vid 0 som inställt värde sker soltest konstant.

**Vinterläge** (Från/Till)

Avaktiverar funktionen Soltest tank min. "Från" innebär laddning endast till borrhål.

Inst. Solpaneler	
dTmax sol °C	7
dTmin sol °C	3
Min varvtal pump %	30
Max panna °C	85
Max VV-tank °C	85
Max bufferttank °C	85
Max brinetemp °C	18
dTmax berg °C	60
dTmin berg °C	30
Soltest tank (min)	4
Testintervall min	30
Vinterläge	
Flöde l/min	6.0
Skydd kollektor	

Meny "Avancerat/Inställningar/Solpaneler".

\*Gäller om tillbehöret CTC Expansion har installerats.

**Flöde l/min** **6.0 (0.1...50.0)**

Här ska flödet som cirkulerar genom solpanelerna anges (avläses på flödesmätaren i systemenheten). Flödet ska avläsas när pump G30 går på 100%.

**OBS!** Viktigt att värdet är korrekt då flödet ligger till grund för beräkningar av effekt och ackumulerad energi. Vid felaktiga flöden fås därför fel värden på dessa parametrar.

**Skydd kollektor**

Se kapitel "Inst. Skydd kollektor" nedan.

**16.9.7.1 Inst. Skydd kollektor\*****Max temp °C** **120 (110...150)**

Skyddar solpanelerna mot höga temperaturer genom att tillåta cirkulation i solpanelerna trots att maximal temperatur uppnåtts i respektive tank. Temperaturen i bufferttank tillåts aldrig att överstiga 95 °C av säkerhetsskäl.

**Nöd kylning** **Ja (Ja/Nej)**

Tillåter cirkulation mot varmvatten- och bufferttanken samt borrhålet för att förhindra alltför höga temperaturer i solpanelerna. Gäller då högsta tillåtna temperatur uppnåtts.

**OBS!** Temperaturerna i tankarna tillåts under inga omständigheter överstiga 95 °C.

**Åter kylning** **Nej (Ja/Nej)**

Alternativet kan aktiveras då funktionen nöd kylning har aktiverats. Funktionen innebär att systemet strävar efter att sänka temperaturen i varmvatten- och bufferttanken till det inställda börvärdet (som ställs in i meny Åter kylning till temp). Detta innebär att solpanelerna används som kylelement under en kort period.

**Åter kylning till temp °C** **70 (50...80)**

Alternativet kan aktiveras då funktionen "Åter kylning" har aktiverats. Funktionen innebär att systemet strävar efter att sänka temperaturen i varmvatten- och bufferttanken till inställt börvärde.

**Frys skydd** **Nej (Ja/Nej)**

Då risk finns för isproppar i solpanelerna kan cirkulation startas för att minska risken för frysskador.

**Frys skydd °C** **-25 (-30...-7)**

Anger den temperatur då frys skyddet ska aktiveras.

Menyraden visas när funktionen "Frys skydd" är aktiverad.

**Åter kylning stopp fördröj. (min)** **10 (0...180)**

Fördröjning avser tid (minuter) innan behov av åter kylning (varmvatten- och bufferttanken) upphör.



Meny "Avancerat/Inställningar/Solpaneler/Skydd kollektor".

\*Gäller om tillbehöret CTC Expansion har installerats.

## 16.9.8 Inst. Pool\*

### Pool Till (Till/Spärrad)

Här väljs om poolen ska vara "Till" eller "Spärrad" för uppvärmning.

### Pooltemp °C 22 (20...58)

På menyraden ställs önskad pooltemperatur in.

### Pool diff °C 1.0 (0.2...5.0)

Här anges tillåten differens mellan stopp- och starttemperatur i poolen.

### Pool prio Låg (Låg/Hög)

Här anges prioritet mellan pooluppvärmning och värmesystem. Om inställning "Låg" är vald, laddas inte poolen då spetsvärme används.

### SmartGrid Blockering °C Från (Från/-1...-50)

Börvärdet för uppvärmning av poolen sänks med inställt värde när "SmartGrid Blockering" är aktiv.

### SmartGrid Lågpris °C Från (Från/1...5)

Börvärdet för uppvärmning av poolen höjs med inställt värde vid energipris "Lågpris" (när "SmartGrid Lågpris" är aktiv).

Läs mer i "Avancerat/Definiera/Fjärrstyrning/SmartGrid".

### SmartGrid Överkap. °C Från (Från/1...5)

Börvärdet för uppvärmning av poolen höjs med inställt värde vid energipris "Överkapacitet" (när "SmartGrid Överkapacitet" är aktiv).

Läs mer i "Avancerat/Definiera/Fjärrstyrning/SmartGrid".

### Blockering pool Nej (Ja/Nej)

Funktionen används för att spärra uppvärmning av poolen externt. Menyraden visas om nedanstående punkter är uppfyllda:

- pool har anslutits (definierats) till systemet.
- en fjärrstyrningsingång har definierats för funktionen "Blockering pool".
- ett normalläge Normalt Öppen (NO) eller Normalt Stängd (NC) för den externa styrsignalen har definierats.

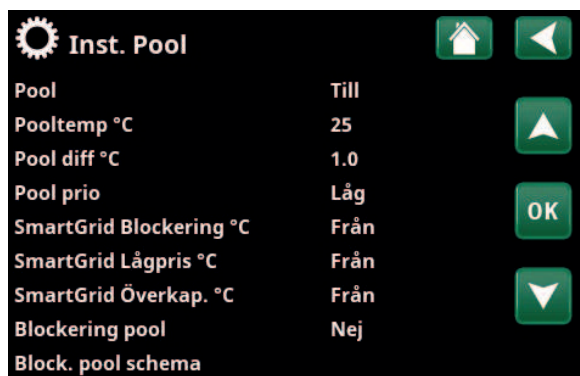
Läs mer i avsnitt "Def. Fjärrstyrning" i kapitel "Avancerat/Definiera".

### Block. pool schema

I denna meny schemaläggs perioder under veckans dagar då pooluppvärmning ska blockeras. Schemat återkommer vecka efter vecka. Menyraden visas om man har definierat ett "Schema" för funktionen "Blockering pool".

För mer information, se:

- kapitel "Schema" för inställning av scheman.
- avsnitt "Def. Fjärrstyrning" i kapitel "Avancerat/Definiera" för definiering av fjärrstyrningsfunktionen.



Meny "Avancerat/Inställningar/Pool".

\*Gäller om tillbehöret CTC Expansion har installerats.



## 16.9.9 Inst. Kyla\*

**Rumstemperatur kyla °C** 25.0 (10.0...30.0)

Ställ in önskad rumstemperatur för kyla.

**Kyla tillåten från utetemp °C\*\*** Från (0...39/Från)

Ställ in från vilken utetemperatur som kyla ska tillåtas.

**Fördröjning aktiv\*\*** 10 (1...600/Från)

Fördröjning avser tid (minuter) innan produktion av kyla tillåts när kylbehov föreligger.

**Fördröjning från värme\*\*** 10 (1...600/Från)

Fördröjning avser tid (minuter) från det att produktion av värme har avslutats till dess att kylproduktion tillåts.

**Startfördröjning\*\*** 180 (5...240)

I menyn bestäms fördröjningstiden (minuter) från det att kyla har blockerats (se menyraderna "Ext. blockering kyla" och "Block kyla schema") till dess att produktion av kyla tillåts igen.

**Fördröjning diff.beräkning\*\*** 10 (1...600)

Ställ in hur ofta (minuter) som ett nytt värde på framledningstemperaturen beräknas utifrån kylflödets uppmätta returtemperatur.

**Start kyla vid övertemp °C** 1.0 (0.5...15.0)

Menyraden visas om passiv kyla och rumsgivare har definierats i menyn "Avancerat/Definiera/Kyla".

I menyn bestäms vid vilken övertemperatur i rummet som kyla ska startas.

Rekommenderade värden beroende på system:

- Radiator/Golvvärme = 1.0 °C
- Fläktkonvektorer = 1.0 °C

**Stopp kyla vid övertemp °C** 0.5 (0.1...14.0)

Menyraden visas om passiv kyla och rumsgivare har definierats i menyn "Avancerat/Definiera/Kyla".

I menyn bestäms vid vilken övertemperatur i rummet som kyla ska stoppas.

Rekommenderade värden beroende på system:

- Radiator/Golvvärme = 0.5 °C
- Fläktkonvektorer = 0.5 °C

**Framledning vid utetemp +20 °C\*\*** 20 (2...20)

I menyn bestäms vilken temperatur kylflödet ska ha vid utetemperaturen 20 °C.

Rekommenderade värden beroende på system:

- Radiator/Golvvärme = 20 °C
- Fläktkonvektorer = 20 °C

**Framledning vid utetemp +40 °C\*\*** 20 (2...20)

I menyn bestäms vilken temperatur kylflödet ska ha vid utetemperaturen 40 °C.

Rekommenderade värden beroende på system:

- Radiator/Golvvärme = 20 °C
- Fläktkonvektorer = 20 °C

Rumstemperatur kyla °C	25.0
Kyla tillåten från utetemp °C	Från
Fördröjning aktiv	10
Fördröjning från värme	10
Startfördröjning	180
Fördröjning diff. beräkning	Från
Start kyla vid övertemp °C	1.0
Stopp kyla vid övertemp °C	0.5
Framledning vid utetemp +20 °C	20
Framledning vid utetemp +40 °C	20
Framledningsdiff utetemp +20 °C	20
Framledningsdiff utetemp +40 °C	20
Tank max °C	30
Tank min °C	5
SmartGrid Lågpris °C	Från
SmartGrid Överkap. °C	Från
Ext. blockering kyla	Från

Meny "Avancerat/Inställningar/Kyla".

\*Gäller om tillbehöret CTC Expansion har installerats.

\*\*Menyraden visas endast om aktiv kyla har definierats i meny "Avancerat/Definiera/Kyla".

**Framledningsdiff utetemp +20 °C\*\* 2 (1...10)**

Ange hur många graders skillnad som ska tillåtas mellan kylflödets framlednings- och returtemperatur vid utetemperatur 20 °C.

**Framledningsdiff utetemp +40 °C\*\* 2 (1...10)**

Ange hur många graders skillnad som ska tillåtas mellan kylflödets framlednings- och returtemperatur vid utetemperatur 40 °C.

**SmartGrid Lågpris °C Från (Från/1...5)**

Rumstemperaturens börvärde sänks med inställt värde när "SmartGrid Lågpris" är aktiv.

Menyraden visar om SmartGrid har definierats i menyn "Avancerat/Definiera/Fjärrstyrning".

Läs mer i avsnitt "Fjärrstyrning/SmartGrid" i kapitel "Avancerat/Definiera".

**SmartGrid Överkap. °C Från (Från/1...5)**

Rumstemperaturens börvärde sänks med inställt värde när "SmartGrid Överkapacitet" är aktiv.

Menyraden visar om SmartGrid har definierats i menyn "Avancerat/Definiera/Fjärrstyrning".

Läs mer i avsnitt "Fjärrstyrning/SmartGrid" i kapitel "Avancerat/Definiera".

**Ext. blockering kyla Nej (Ja/Nej)**

Blockering av kyla kan fjärrstyras. Funktionen kan exempelvis användas för att med hjälp av en fuktgivare stänga av kylning då risk för kondens föreligger.

Menyraden visar om nedanstående punkter är uppfyllda:

- en fjärrstyrningsingång har definierats för funktionen "Blockering kyla".
- ett normalläge Normalt Öppen (NO) eller Normalt Stängd (NC) för den externa styrsignalen har definierats på menyrad "Block kyla ext. konfig." i meny "Avancerat/Definiera/Kyla".

Läs mer i avsnitt "Def. Fjärrstyrning" i kapitel "Avancerat/Definiera".

**Block. kyla schema**

I denna meny schemaläggs perioder under veckans dagar då kyla ska blockeras. Schemat återkommer vecka efter vecka.

Menyraden visar om man har definierat ett "Schema" för funktionen "Blockering kyla" i menyn "Avancerat/Definiera/Fjärrstyrning".

För mer information, se:

- kapitel "Schema" för inställning av scheman.
- avsnitt "Def. Fjärrstyrning" i kapitel "Avancerat/Definiera/" för definiering av fjärrstyrningsfunktionen.

*\*\*Menyraden visas endast om aktiv kyla har definierats i meny "Avancerat/Definiera/Kyla".*

## 15.9.8 Inst. Kommunikation

Här görs inställningar för att styra produkten med ett överordnat system.

### 15.9.8.1 Inst. Ethernet

**DHCP** Ja (Ja/Nej)

Vid "Ja" sker automatisk anslutning till nätverk.

Vid "Nej" anges egna routerinställningar (IP-adress, Nätmask och Gateway) samt DNS-inställning.

**Auto DNS** Ja (Ja/Nej)

Vid "Ja" används förvalda DNS-server-inställningar. Vid "Nej" anges egna DNS-inställningar.

**SNTP-server**

Möjlighet att göra egna SNTP-server-inställningar.

**Anslutningshastighet** 100mbit

Här anges anslutningshastighet.

Fabriksinställd anslutningshastighet är 100 mbit/s.



För mer information om installation av ethernetkabel, se kapitel "Installation Kommunikation" i denna anvisning.

### 15.9.8.2 Inst. BMS

**MB adress** 1 (1...255)

Inställbar "1-255".

**Baudrate** 9600 (9600/19200)

Möjliga inställningar: "9600" eller "19200".

**Paritet** Jämn (Jämn/Udda/Ingen)

Möjliga inställningar: "Jämn", "Udda" eller "Ingen".

**Stop bit** 1 (1/2)

Möjliga inställningar: 1 eller 2.

**Modbus TCP Port** 502 (1...32767)

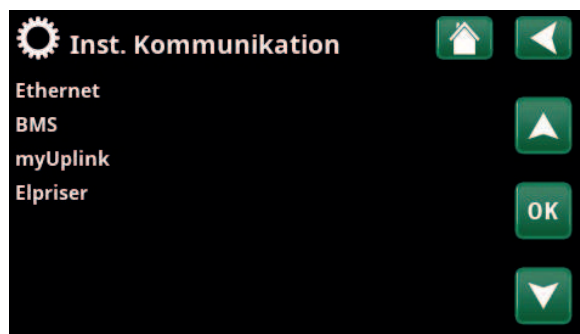
Menyraden visar om "Modbus TCP" har definierats på raden "Ethernet" i menyn "Avancerat/Definiera/Fjärrstyrning".

### 15.9.8.3 Inst. myUplink

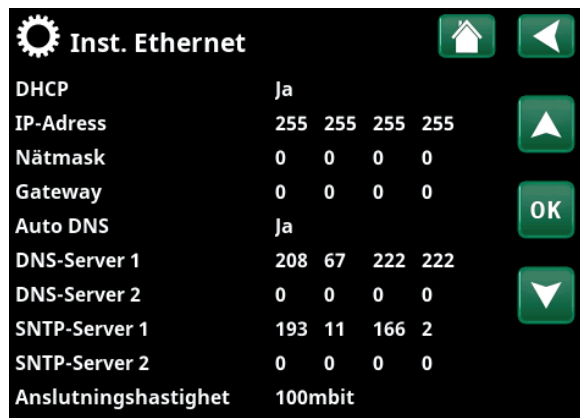
Menyn används för parkoppling mot appen myUplink. Begär anslutningssträng genom att trycka på "Hämta anslutningssträng", bekräfta med "OK". Menyraden är klickbar om displayen är ansluten till servern.

I appen: scanna QR-koden eller ange värden för "Serienummer" och "Anslutningssträng".

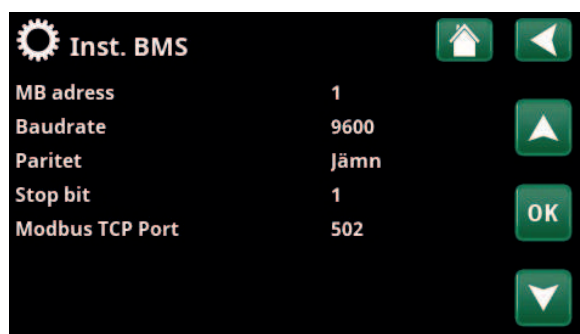
Välj menyraderna "Ta bort användare" och/eller "Ta bort servicepartners" för att koppla bort dessa konton från systemet. Bekräfta med "OK".



Meny "Avancerat/Inställningar/Kommunikation".



Meny "Avancerat/Inställningar/Kommunikation/Internet".



Meny "Avancerat/Inställningar/Kommunikation/BMS".



Meny "Avancerat/Inställningar/Kommunikation/myUplink".

#### 15.9.8.4 Inst. Elpriser

Säkerställ att "myUplink" är valt i meny "Def. Kommunikation".

Välj "Elpriser" i meny "Avancerat/Inställningar/Kommunikation" för att komma till meny "Inst. Elpriser".

##### **Prisstyrning** **Till/Från**

Välj "Till" för att visa övriga menyraderna i displaymeny "Inst. Elpriser".

##### **Regioner** **SE01/SE02/SE03/SE04**

Klicka "OK" på raden "Regioner". Om "Regioner" är definierade för det land som har valts (se meny "Avancerat/Display/Land") visas här landets elprisregioner. I annat fall visas texten "Inga regioner tillgängliga". I exemplet visas svenska elprisregioner.

##### **Dynamisk** **Ja/Nej**

"Ja" innebär att beräkning av elpriserna sker enligt elprisalgoritmer som definierar priskategorierna ("Högt", "Medium" och "Lågt").

Klicka "OK" på raden "Granska data" för att visa en graf med elprisberäkningarna över valt tidsintervall ("Dagar i beräkning").

Grafen kan även visas genom att klicka på "Elprisikonen" i huvudmenyn för "Driftinfo" (se avsnitt "Driftinfo").

##### **Gränsvärde högt**

Ställ in det gränsvärde över vilket elpriset ska bedömas som "Högt" (i exemplet är gränsvärdet satt till 3,50 SEK). Kan användas tillsammans med dynamisk prisberäkning för att definiera ett annat prisområde som "Högt" än vad den dynamiska prisberäkningen ger.

Priser som definieras som "Högt" aktiverar funktionen "SmartGrid Blockering".

##### **Gränsvärde lågt**

Ställ in det gränsvärde under vilket elpriset ska bedömas som "Lågt" (i exemplet är gränsvärdet satt till 1,50 SEK). Kan användas tillsammans med dynamisk prisberäkning för att definiera ett annat prisområde som "Lågt" än vad den dynamiska prisberäkningen ger.

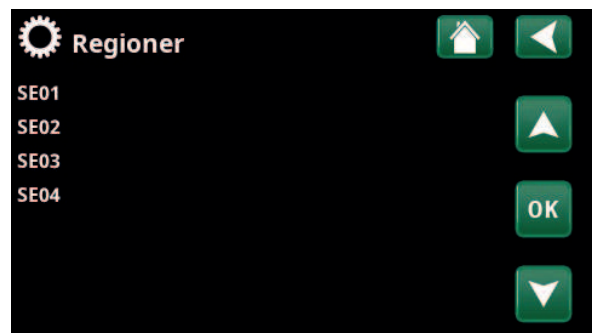
Priser som definieras som "Lågt" aktiverar funktionen "SmartGrid Lågpris".

##### **Standard** **Högt/Medium/Lågt**

Välj den elpriskategori som ska gälla om elpris ej kan hämtas.



Meny "Avancerat/Inställningar/Kommunikation/Elpriser" vid val "Avancerat/Definiera/Kommunikation/myUplink:Ja".



Meny "Avancerat/Inställningar/Kommunikation/Elpriser/Regioner" vid val "Avancerat/Definiera/Kommunikation/myUplink:Ja".

För mer information och exempel på Smart elprisstyrning/SmartGrid, se hemsidan [www.ctc.se/Produkt/Ladda ner](http://www.ctc.se/Produkt/Ladda_ner).

### Dagar i beräkning

1 (1...10)

Välj det antal dagar som den dynamiska beräkningen av elpriset ska bygga på. Eftersom den dynamiska beräkningen utgår från medelpriset per dag, så medför fler dagar i beräkningen ett stabilare och mer tillförlitligt värde.

### Granska data

Klicka på "Granska data" för att se grafen som visar elpriserna under vald period.

### Offset %

0 (0...100)

Ange kod '4003' i menyn "Avancerat/Service/Kodade inställningar/Kod" för att visa menyraden "Offset %".

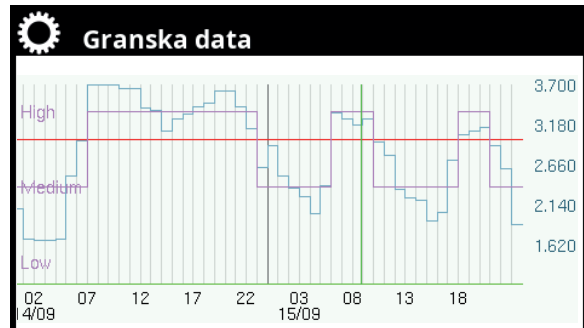
"Offset" är gränsen mellan där elpriset bestäms som "Högt"- och "Medium" och baseras på snittpriset för det antal dagar som används i beräkningen.

### Bredd %

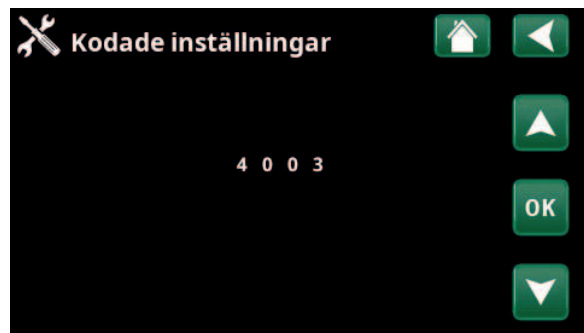
50 (0...200)

Ange kod '4003' i menyn "Avancerat/Service/Kodade inställningar/Kod" för att visa menyraden "Bredd %".

"Bredd" är det vertikala prisintervall inom vilket elpriset bestäms som "Medium".



Meny "Avancerat/Inställningar/Kommunikation/Elpriser/Granska data".



Meny "Avancerat/Service/Kodade inställningar/Kod".

### 16.9.11 Inst. Ventilation/EcoVent

Här görs inställningar av ventilationsprodukt CTC EcoVent.

För mer information, se "Installations- och skötselansvisningen" för CTC EcoVent.

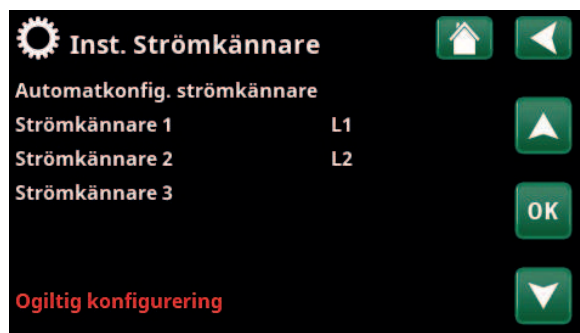
### 16.9.12 Inst. Strömkännare

Menyraden visar om "Strömkännare" har definierats i menyn "Avancerat/Definiera Strömkännare.

Ange i menyn till vilka faser (L1, L2 respektive L3) som strömkännarna har anslutits.

Nere till vänster på skärmen anges "Ogiltig konfigurering" till dess att L1, L2 och L3 har parats ihop med de tre strömkännarna i menyn.

Vid aktivering av funktionen "Automatkonfig. strömkännare" är det viktigt att ha alla större elförbrukare i huset avstängda. Se även till att reservtermostaten i produkten är avstängd.



Meny "Avancerat/Inställningar/Strömkännare".



Meny "Avancerat/Inställningar/Strömkännare/Automatkonfig. strömkännare".

### 16.9.13 Inst. Rundstyrning schema

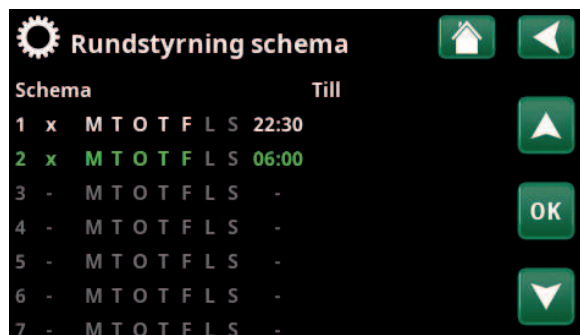
Rundstyrning är utrustning som elleverantören kan montera för att under kortare tid koppla bort elkrävande utrustning. Kompressor och eleffekt spärras då rundstyrning är aktiv.

Menyraden visar om man har definierat ett "Schema" för funktionen "Rundstyrning".

Funktionen "Rundstyrning" kan även fjärrstyras genom att den "Ingång" som man har definierat för funktionen aktiveras.

För mer information, se:

- kapitel "Schema" för inställning av scheman.
- avsnitt "Def. Fjärrstyrning" i kapitel "Avancerat/Definiera" för definiering av fjärrstyrningsfunktionen.



Meny "Avancerat/Inställningar/Rundstyrning".

### 15.9.11 Inst. SmartGrid Schema

I denna meny schemaläggs perioder under veckans dagar då "SmartGrid"-funktionerna ska vara aktiva. Schemat återkommer vecka efter vecka.

"SmartGrid" kan användas för att blockera en funktion ("SG Block") eller för att åstadkomma en temperaturhöjning under perioder då energipriset är lågt ("SG Lågpris") eller ("SG Överkap.").

Läget "SG Normal" kan användas för att på ett enkelt sätt frångå anläggningens samtliga SmartGrid-inställningar under vissa dagar/tider.

Menyraden "SmartGrid Överkap" visas om man har definierat ett schema på raden "SmartGrid A".

För mer information, se:

- kapitel "Schema" för inställning av scheman.
- kapitel "Avancerat/Definiera/Fjärrstyrning" för definiering av SmartGrid.

### 15.9.12 Spara mina inställningar

Här kan de egna inställningarna sparas på "Bank" 1-3 samt på USB-minne. Raden "USB" är gråmarkerad till dess att USB-stickan har installerats. På raderna visas datum och tidpunkt för sparade inställningar.

Bekräfta med "OK"-knappen.

### 15.9.13 Hämta mina inställningar

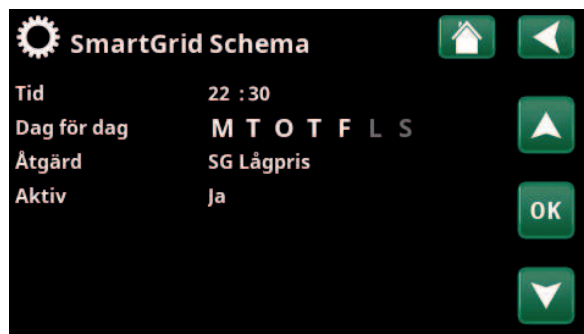
De sparade inställningarna kan återfås.

Bekräfta med "OK".

### 15.9.14 Hämta fabriksinställningar

Produkten levereras med inlagda fabriksinställningar. Sparade inställningar på "Bank" 1-3 raderas när fabriksinställningar hämtas. Valt språk återfås.

Bekräfta med "OK".



Meny "Avancerat/Inställningar/SmartGrid Schema".



Meny "Avancerat/Inställningar/Hämta mina inställningar".



## 16.10 Definiera

I "Definiera"-menyerna anges vilka komponenter och delsystem som systemet består av.

### 16.10.1 Def. Systemtyp

**Systemtyp** 2 (1/2/3/4/5/6)

Välj "Systemtyp" 1-6. För mer information om de sex systemtyperna, se kapitel "Rörinstallation".

**Spetsvärme (E1)** Ja (Ja/Nej)

Ange om spetsvärme (E1) är ansluten.

Menyraden visar om "Systemtyp" 2, 3, 4 eller 5 har definierats.

Notera att när E1 används i system 2, 3 och 4 så kan inte värmesystem 2 installeras eftersom shuntventil Y2 används för att shunta spetsvärmen.

Notera även att "Systemtyp" 5 inte har någon shuntventil för spetsvärme (E1).

**EcoMiniEl (E3)** Nej (Ja/Nej)

Ange om EcoMiniEl är ansluten.

Menyraden visar om "Systemtyp" 2, 3 eller 4 har definierats.

**Värmepumpar för VV** VP1 (VP1/VP1+VP2)

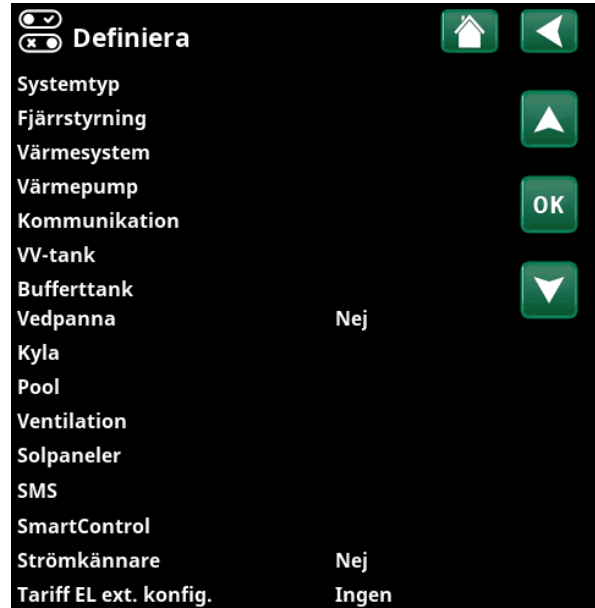
Menyraden visar om "Systemtyp" 2-6 har definierats.

Ange om värmepump 1 (VP1) alternativt både värmepump (VP1+VP2) ska tillåtas producera varmvatten.

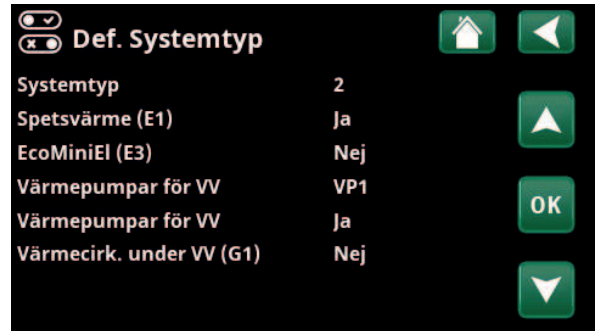
**Värmepumpar för VV** Ja (Ja/Nej)

Menyraden visar om "Systemtyp" 1 har definierats.

Välj "Ja" om värmepumpen ska prioritera varmvatten under sommarperioden när status är VV.



Meny "Avancerat/Definiera/Fjärrstyrning".



Meny "Avancerat/Definiera/Systemtyp".

Välj "Systemtyp" och definiera spetsvärmekällor.



## Värmecirk. under VV (G1)

Nej (Ja/Nej)

Om "Systemtyp" 2 eller 3 har definierats:

Ange om det finns behov av värmecirkulation vid varmvattenproduktion. Denna meny ska väljas om pump G1 samt by-pass-koppling finns.

Vid "Ja" kommer gradminutsberäkning att ske även under varmvattenladdning.

Vid "Ja" sker även prioritering mellan värme- och varmvattenproduktion enligt inställningar i meny "Avancerat/Inställningar/VV-tank".

Om "Systemtyp" 5 har definierats:

Vid "Ja" sker prioritering mellan värme- och varmvattenproduktion enligt inställningar i meny "Avancerat/Inställningar/VV-tank".

### 16.10.2 Def. fjärrstyrning

I detta kapitel redogörs för samtliga fjärrstyrningsfunktioner; hur de ställs in och hur de används.

I menyn "Avancerat/Definiera/Fjärrstyrning" bestäms hur fjärrstyrningsingångarna ska aktiveras genom att ett av följande tre aktiveringssätt anges i kolumnen "Ingång" i denna meny:

- en plint K22-K23 på reläkortet (A2) spänningssätts alternativt plint K24-K25 sluts. Det finns två 230V-ingångar och två klenspanningsportar. Se tabell nedan.
- trådlösa tillbehör i serien CTC SmartControl. SmartControl består av trådlösa givare och styrenheter som kontrollerar signaler för temperatur, luftfuktighet och koldioxidnivå.
- BMS-styrning där styrsignaler skickas via BMS-interfacet.

Om man önskar att en funktion ska återkomma under veckans dagar, kan man i ett schema ställa in när funktionen ska vara aktiv/inaktiv.



Del av meny "Avancerat/Definiera/Fjärrstyrning".

Beteckning	Plintposition	Anslutningstyp
K22	A14 & A25	230V
K23	A24 & A25	230V
K24	G33 & G34	Klenspanning (<12V)
K25	G73 & G74	Klenspanning (<12V)

Tabellen visar fjärrstyrningsingångar K22-K25 på reläkortet.

### 16.10.2.1 Inställning av fjärrstyrningsfunktion

#### 1. Definiera en "Ingång"

Först tilldelas den eller de funktioner som ska fjärrstyras en ingång. Detta görs i menyn "Avancerat/Definiera/Fjärrstyrning".

I exemplet väljs plint K24 som ingång för funktionen "VS1 Värmeläge, ext.".

#### 2. Konfigurera funktionen (Normalt Öppen (NO) / Normalt Stängd (NC))

Bestäm ett normalläge för den externa styrsignalen; NO eller NC. Inställningen görs för aktuellt värmesystem i menyn "Avancerat/Definiera/Värmesystem".

Exempelvis kan en strömställare med två lägen anslutas till den definierade ingången.

Om knappen vid påverkan genererar en styrsignal på ingången (kretsen sluts), ska kretsen definieras som NO. När kretsen sluts och styrsignalen genereras, aktiveras i detta fall det värmeläge som har valts på raden "VS1 Värmeläge, ext." i inställningsmenyn för värmesystemet.

#### 3. Inställning av värmeläge

Fjärrstyrningsfunktionen "Värmeläge, ext." sätts i exemplet i läge "Från" på raden "Värmeläge, ext.". Denna inställning görs i menyn "Avancerat/Inställningar/Värmesystem".

I detta exempel är det normala värmeläget aktivt ("Till").

När Ingång K24 sluts (multiknappen i exemplet genererar en styrsignal), så ändras status på Värmeläget (normalläge "Till" > läge "Från").

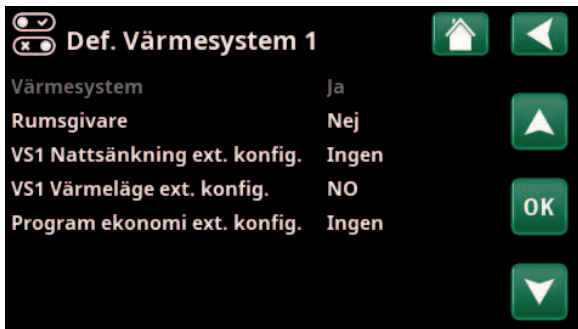
Värmen förblir avstängd tills dess man väljer att starta uppvärmningen (normalläge "Till") genom att plint K24 öppnas (ingen signal ligger på plinten).



Fjärrstyrning	Ingång	Schema
Ethernet	Från	
VS1 Nattsänkning	Från	1
VS1 Värmeläge, ext.	K24	Från
VS1 Program ekonomi	Från	Från
VS1 Program normal	Från	Från
VS1 Program komfort	Från	Från
VS1 Program anpassad	Från	Från

Meny "Avancerat/Definiera/Fjärrstyrning".


Fjärrstyrningsfunktionen "VS1 Värmeläge, ext." tilldelas plint "K24".



Värmesystem	Ja
Rumsgivare	Nej
VS1 Nattsänkning ext. konfig.	Ingen
VS1 Värmeläge ext. konfig.	NO
Program ekonomi ext. konfig.	Ingen

Meny "Avancerat/Definiera/Värmesystem/Värmesystem 1".

Normalläge för fjärrstyrningssignalen bestäms på raden "VS1 Värmeläge ext. konfig".



Program	
Värmekurva	
Max framledning °C	55
Min. framledning °C	Från
Värmeläge schema	Till
Värmeläge, ext.	Från
Värme från, ute °C	18
Värme från, tid (min)	120

Meny "Avancerat/Inställningar/Värmesystem/Värmesystem 1".

Fjärrstyrningsläge "Från" blir aktivt när plint K24 sluts.

Öppen plint = Värmeläge "Till" (i detta exempel).

Sluten plint = Värmeläge "Från" (i detta exempel).

### 16.10.2.2 Fjärrstyrningsfunktioner

I menyn "Avancerat/Definiera/Fjärrstyrning" definieras ingångar för aktuella fjärrstyrningsfunktioner:

- plintar K22, K23, K24, K25.
- trådlöst tillbehör i serien SmartControl (Kanal 1A, 1B, 2A, 2B, 3A, 3B etc till och med 7B).
- BMS digital ingång 0-7. Ange ett värde 0-255. Värdet måste åter sättas inom en halvtimme för att inställningen ska kvarstå.

#### Ethernet (Modbus TCP/Från)

För information om inställningar för ModbusTCP Port, se avsnitt "Kommunikation" i kapitel "Avancerat/Inställningar".

#### VS1- Nattsänkning\* (Från/K22-K25/Kanal 1A-7B/BMS DI0-7)

Funktionen "Nattsänkning" kan användas för att exempelvis sänka inomhustemperaturen under natten eller under arbetstid.

I meny "Avancerat/Definiera/Fjärrstyrning":

- ange "Ingång" för fjärrstyrningsfunktionen.

I meny "Avancerat/Definiera/Värmesystem":

- konfigurera normalläge för extern styrsignal (Normalt Öppen (NO) / Normalt Stängd (NC)).

Inställning av schema görs från menyn "Värme/Kyla". För mer information, se avsnitt "Nattsänkning temperatur" i kapitel "Värme/Kyla".

#### VS1- Värmeläge, ext.\* (Från/K22-K25/Kanal 1A-7B/BMS DI0-7)

Växlingen mellan uppvärmningssäsong och sommarsäsong kan ske vid viss utomhustemperatur (Auto) eller så kan uppvärmning vara antingen kontinuerligt "Till" eller "Från".

I meny "Avancerat/Definiera/Fjärrstyrning":

- ange "Ingång" för fjärrstyrningsfunktionen.

I meny "Avancerat/Definiera/Värmesystem":

- konfigurera normalläge för extern styrsignal (Normalt Öppen (NO) / Normalt Stängd (NC)).

I meny "Avancerat/Inställningar/Värmesystem":

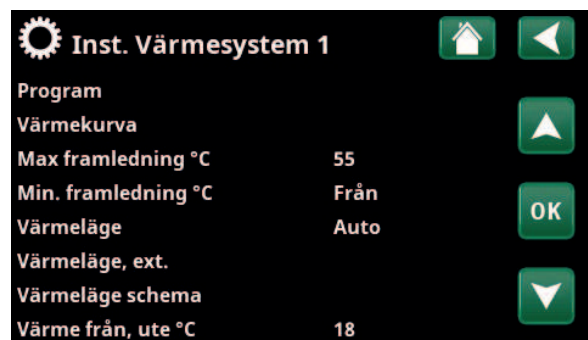
- ställ in "fjärrstyrningsläge" ("Till", "Från" eller "Auto") på raden "Värmeläge, ext."
- Gå till schemaläggning av funktionen från raden "Värmeläge schema".

För mer information, se avsnitt "Värmesystem" i kapitel "Avancerat/Inställningar".

Se även kapitel "Husets värmeinställning".



Del av meny "Avancerat/Definiera/Fjärrstyrning". Här definieras "Ingång" och "Schema".



Meny "Avancerat/Inställningar/Värmesystem". På menyraden "Värmeläge, ext" ställs fjärrstyrningsläge för värmesystemet in. Gå till schema från menyraden "Värmeläge schema".

*\*Antal möjliga värmesystem eller värmepumpar som kan anslutas till systemet varierar beroende på styrsystem.*

### VS1- Program Ekonomi/Normal/Komfort/Anpassad (Från/K22-K25/Kanal 1A-7B/BMS DI0-7)

Programfunktionerna "Ekonomi", "Normal" "Komfort" och "Anpassad" kan användas för att ändra inomhustemperaturen under viss period.

I meny "Avancerat/Definiera/Fjärrstyrning":

- ange "Ingång" för fjärrstyrningsfunktionen.

I meny "Avancerat/Definiera/Värmesystem":

- konfigurera normalläge för extern styrsignal (Normalt Öppen (NO) / Normalt Stängd (NC)).

Inställning av schema görs från menyn "Värme/Kyla/Program".

För mer information, se avsnitt "Värmeprogram" i kapitel "Värme/Kyla".

### Extra varmvatten

(Från/K22-K25/Kanal 1A-7B/BMS DI0-7)

Vid aktivering startar produktion av extra varmvatten. När aktivering upphör, produceras extra varmvatten med eftergångstid = 30 min. Stopptemperatur för extra varmvatten sätts i meny "Avancerat/Inställningar/VV-tank/VV-program".

I meny "Avancerat/Definiera/Fjärrstyrning":

- ange "Ingång" för fjärrstyrningsfunktionen.

I meny "Avancerat/Definiera/VV-tank":

- konfigurera normalläge för extern styrsignal (Normalt Öppen (NO) / Normalt Stängd (NC)).

Omedelbar start av produktion av extra varmvatten kan även göras från menyn "Varmvatten". I denna meny kan man även ställa in schema för extra varmvatten.

För mer information, se avsnitt "Extra varmvatten" i kapitel "Varmvatten".

### Blockering kyla

(Från/K22-K25/Kanal 1A-7B/BMS DI0-7)

I meny "Avancerat/Definiera/Fjärrstyrning":

- ange "Ingång" för fjärrstyrningsfunktionen.

I meny "Avancerat/Definiera/Kyla":

- konfigurera normalläge för extern styrsignal (Normalt Öppen (NO) / Normalt Stängd (NC)).

I meny "Avancerat/Inställningar/Kyla":

- ställ in "fjärrstyrningsläge" ("Ja") på raden "Ext. blockering kyla".
- Gå till schemaläggning av funktionen från raden "Block.kyla schema".

För mer information, se avsnitt "Kyla" i kapitel "Avancerat/Inställningar".

VS1 Nattsänkning ext. konfig.	Ingen
VS1 Värmeläge ext. konfig.	Ingen
Program ekonomi ext. konfig.	Ingen
Program normal ext. konfig.	Ingen
Program komfort ext. konfig.	Ingen
Program anpassad ext. konfig.	Ingen

Meny "Avancerat/Definiera/Värmesystem". På menyraderna "Program ekonomi/normal/komfort/anpassad" anges normalläge på den externa styrsignalen ("Normalt Öppen (NO)" eller "Normalt Stängd (NC)").



Meny "Avancerat/Definiera/VV-tank". På menyraden "Extra varmvatten ext. konfig." anges normalläge på den externa styrsignalen ("Normalt Öppen (NO)" eller "Normalt Stängd (NC)").



Inställning av "Extra varmvatten" i meny "Varmvatten".



Meny "Avancerat/Definiera/Kyla". På menyraden "Block. kyla ext. konfig." anges normalläge på den externa styrsignalen ("Normalt Öppen (NO)" eller "Normalt Stängd (NC)").

## Blockering Pool

(Från/K22-K25/Kanal 1A-7B/BMS DI0-7)

Funktionen används för att stänga av uppvärmning av poolen.

I meny "Avancerat/Definiera/Fjärrstyrning":

- ange "Ingång" för fjärrstyrningsfunktionen.

I meny "Avancerat/Definiera/Pool":

- konfigurera normalläge för extern styrsignal (Normalt Öppen (NO) / Normalt Stängd (NC)).

I meny "Avancerat/Inställningar/Pool":

- ställ in "fjärrstyrningsläge" ("Till") på raden "Blockering pool".
- Gå till schemaläggning av funktionen från raden "Block.pool schema".

För mer information, se avsnitt "Pool" i kapitel "Avancerat/Inställningar".

## Tariff EL

(Från/K22-K25/Kanal 1A-7B/BMS DI0-7)

Funktionen används för att blockera elpatronen under perioder då eltaxan är högre.

I meny "Avancerat/Definiera/Fjärrstyrning":

- ange "Ingång" för fjärrstyrningsfunktionen.

I meny "Avancerat/Inställningar/Spetsvärme":

- ställ in "fjärrstyrningsläge" ("Ja") på raden "Tariff EL".
- Gå till schemaläggning av funktionen från raden "Tariff EL schema".

För mer information, se avsnitt "Spetsvärme/Tariff EL" i kapitel "Avancerat/Inställningar".

## Rundstyrning

(Från/K22-K25/Kanal 1A-7B/BMS DI0-7)

Rundstyrning är utrustning som elleverantören kan montera för att under kortare tid koppla bort elkrävande utrustning. Kompressor och eleffekt spärras då rundstyrning är aktiv.

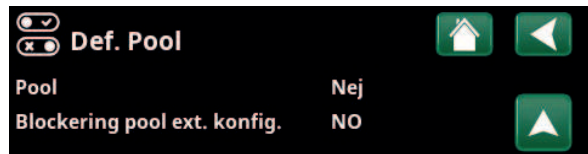
I meny "Avancerat/Definiera/Fjärrstyrning":

- ange en "Ingång" för fjärrstyrningsfunktionen.

I meny "Avancerat/Inställningar":

- Gå till schemaläggning av funktionen från raden "Rundstyrning schema".

För mer information, se avsnitt "Rundstyrning schema" i kapitel "Avancerat/Inställningar".



Meny "Avancerat/Definiera/Pool".

Ett läge på den externa styrsignalen ("Normalt Öppen (NO)" eller "Normalt Stängd (NC)") definieras i meny "Avancerat/Definiera/Pool".



Meny "Avancerat/Inställningar/Pool".

Aktivera funktionen via extern styrsignal eller ett schema.



Meny "Avancerat/Inställningar/Spetsvärme".

Inställning "Tariff EL" via extern styrsignal eller ett schema.



Meny "Avancerat/Inställningar".

Inställning av schema för "Rundstyrning".

## VV-cirkulation

(Från/K22-K25/Kanal 1A-7B/BMS DI0-7)

Funktionen innebär att varmvatten tillåts cirkulera i rören mellan tappvattenkranarna och varmvattentanken, vilket säkerställer att varmvattnet är varmt när det tappas.

I meny "Avancerat/Definiera/Fjärrstyrning":

- ange "Ingång" för fjärrstyrningsfunktionen.

I meny "Avancerat/Definiera/VV-tank":

- konfigurera normalläge för extern styrsignal (Normalt Öppen (NO) / Normalt Stängd (NC)) på raden "VV-cirk. ext. konfig."

I meny "Avancerat/Inställningar/VV-tank":

- Gå till schemaläggning av funktionen från raden "VV-cirk. schema".

För mer information, se avsnitt "VV-tank" i kapitel "Avancerat/Inställningar".

## Bufferttank

(Från/K22-K25/Kanal 1A-7B/BMS DI0-7)

Bufferttanken hjälper till att hålla en jämnare temperatur i värmesystemet.

I meny "Avancerat/Definiera/Fjärrstyrning":

- ange "Ingång" för fjärrstyrningsfunktionen.

I meny "Avancerat/Definiera/Bufferttank":

- konfigurera normalläge för extern styrsignal (Normalt Öppen (NO) / Normalt Stängd (NC)) på raden "Bufferttank ext. konfig."

I meny "Avancerat/Inställningar/Bufferttank":

- Gå till schemaläggning av funktionen från raden "Bufferttank schema".

För mer information, se avsnitt "Bufferttank" i kapitel "Avancerat/Inställningar".

## Flöde/nivåvakt

(Från/K22-K25/Kanal 1A-7B/BMS DI0-7)

Flöde/nivåvakten ger larm på värmepumpen.

I meny "Avancerat/Definiera/Fjärrstyrning":

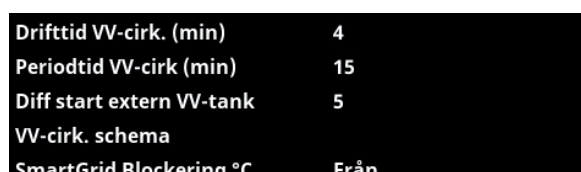
- ange "Ingång" för fjärrstyrningsfunktionen.

I meny "Avancerat/Definiera/Värmepump":

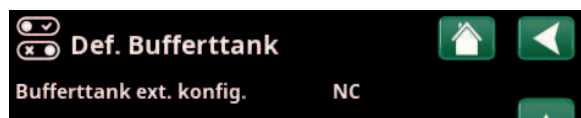
- konfigurera normalläge för extern styrsignal (Normalt Öppen (NO) / Normalt Stängd (NC)) på raden "Flöde/nivåvakt".



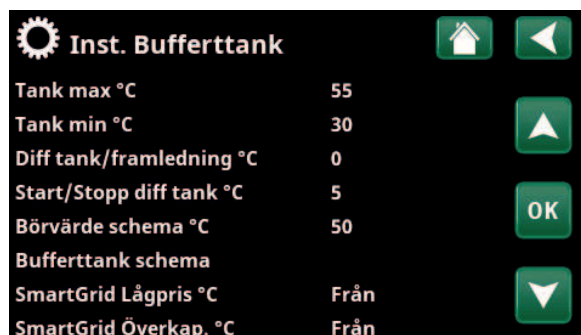
Meny "Avancerat/Definiera/VV-tank".  
Definiera ett läge på den externa styrsignalen ("Normalt Öppen (NO)" eller "Normalt Stängd (NC)").



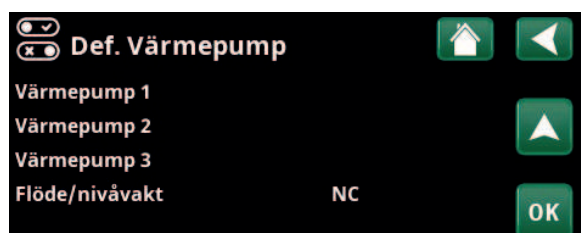
Meny "Avancerat/Inställningar/VV-tank".  
Inställning av schema "VV-cirkulation".



Meny "Avancerat/Definiera/Bufferttank".  
Ett läge på den externa styrsignalen ("Normalt Öppen (NO)" eller "Normalt Stängd (NC)").



Meny "Avancerat/Inställningar/Bufferttank".  
Aktivering av funktionen via extern styrsignal eller ett schema.



Meny "Avancerat/Definiera/Värmepump".  
Ett läge på den externa styrsignalen ("Normalt Öppen (NO)" eller "Normalt Stängd (NC)").

## SmartGrid A / SmartGrid B (Från/K22-K25/Kanal 1A-7B/BMS DI0-7)

I meny "Avancerat/Definiera/Fjärrstyrning":

- ange "Ingång" för fjärrstyrningsfunktionen.

Det finns tre SmartGrid-funktioner:

- SmartGrid Lågpris
- SmartGrid Överkapacitet
- SmartGrid Blockering

Exempel "SmartGrid Lågpris" för pooluppvärmning.

I detta exempel har "SmartGrid A" respektive "SmartGrid B" tilldelats plint K22 och K23. Dessutom har SmartGrid A tilldelats "Schema #1".

I meny "Inställningar Pool" är inställt att börvärdet i poolen ska höjas med 5 °C när elpriset är lågt (när funktionen "SmartGrid Lågpris" är aktiv) samt att sänkning av börvärdet ska ske med 10 °C när elpriset är högt (när funktionen "SmartGrid Blockering" är aktiv).

SmartGrid-funktioner kan ställas in (beroende på systemkonfiguration/värmepumpsmodell) för Värmesystem inklusive Värmeprogram ekonomi, komfort och anpassad, Värmepumpar, Spetsvärme, Kyla, Pool, VV-tank, Bufferttank samt Övre- och Nedre tank.

### Värmesystem 1-\*

- SmartGrid Blockering (Från/Till)
- SmartGrid Lågpris °C (Från/1...5 °C)
- SmartGrid Överkap. °C (Från/1...5 °C)

### Värmeprogram

-Komfort:

- SmartGrid Lågpris (Från/Till)
- SmartGrid Överkap. (Från/Till)

-Anpassad:

- SmartGrid Lågpris (Från/Till)
- SmartGrid Överkap. (Från/Till)
- SmartGrid Blockering (Från/Till)

-Ekonomi:

- SmartGrid Blockering (Från/Till)

### Värmepump\*

- SmartGrid Blockering VP (Ja/Nej)

### Spetsvärme/Elpatron

- SmartGrid Blockering EL (Ja/Nej)
- SmartGrid Blockering Shunt (Ja/Nej)

### Kyla

- SmartGrid Lågpris °C (Från/1...5 °C)
- SmartGrid Överkap. °C (Från/1...5 °C)

### Pool

- SmartGrid Blockering °C (Från/-1...-50 °C)
- SmartGrid Lågpris °C (Från/1...50 °C)
- SmartGrid Överkap. °C (Från/1...50 °C)



Meny "Avancerat/Inställningar/Pool".  
Pooltemperaturen höjs med 1 °C när funktionen "SmartGrid Lågpris" aktiveras.



Meny "Avancerat/Inställningar/Värmesystem/  
Värmesystem 1/Program/Komfort".

\*Antal möjliga värmesystem eller värmepumpar som kan anslutas till systemet varierar beroende på styrsystem.

### VV-tank/Nedre tank/Övre tank

- SmartGrid Blockering °C (Från/-1...-50 °C)
- SmartGrid Lågpris °C (Från/1...30 °C)
- SmartGrid Överkap. °C (Från/1...30 °C)

### Bufferttank

- SmartGrid Lågpris °C (Från/1...30 °C)
- SmartGrid Överkap. °C (Från/1...30 °C)

SmartGrid-funktionerna åstadkoms genom att man aktiverar SmartGrid-ingångarna på olika sätt enligt tabellen till höger.

För att åstadkomma SmartGrid-funktionen "SG Lågpris" som i exemplet ska plint K23 spänningssättas medan plint K22 ska förbli opåverkad.

Den höjning av pooltemperaturen som ska gälla när "SG Lågpris" aktiveras, ställs enligt exemplet in i "Inställningsmenyn" för Pool.

Alternativt kan ett schema ställas in för periodisk aktivering av SmartGrid. Se kapitel "Schema" för mer information.

### Vent. Reducerad /Vent. Normal /Vent. Forcerad /Vent. Anpassad /Vent. Borta (Från/K22-K25/Kanal 1A-7B/BMS DI0-7)

Vid signal på respektive ventilationsfunktionens fjärrstyrningsingång, startar valt ventilationsläge och är aktivt under en halvtimme.

I meny "Avancerat/Definiera/Fjärrstyrning":

- ange "Ingång" för aktuella ventilationsfunktioner.

Klicka på symbolen för ventilation på startsidan för att komma till meny "Ventilation", där inställningar av ventilationslägen kan göras. Därifrån kan även schema nås. Schema kan dock inte anges för ventilationsläge "Vent.Borta".

För mer information, se manualen för ventilationsprodukt CTC EcoVent.

### Tariff VP (1-\*)

(Från/K22-K25/Kanal 1A-7B/BMS DI0-7)

Funktionen används för att blockera värmepumpen exempelvis under perioder då eltaxan är högre.

I meny "Avancerat/Definiera/Fjärrstyrning":

- ange "Ingång" för fjärrstyrningsfunktionen.

I meny "Avancerat/Definiera/Värmepump":

- konfigurera normalläge för extern styrsignal (Normalt Öppen (NO) / Normalt Stängd (NC)) på raden "Tariff VP ext. konfigur".

I meny "Avancerat/Inställningar/Värmepump/Värmepump (1-)\*":

- ställ in "Tariff VP" ("Till").

För mer information, se avsnitt "Värmepump" i kapitel "Avancerat/Inställningar".

K22 (SG A)	K23 (SG B)	Funktion
Öppen	Öppen	Normal
Öppen	Sluten	Lågpris
Sluten	Sluten	Överkapacitet
Sluten	Öppen	Blockering



Schemat är inställt på starttid 22.30, vardagar.



Meny "Avancerat/Definiera/Värmepump".  
Ett läge på den externa styrsignalen ("Normalt Öppen (NO)" eller "Normalt Stängd (NC)") definieras för "TariffVP ext. konfigur."



### VP Ljudreducering (1-)\*

(Från/K22-K25/Kanal 1A-7B/BMS DI0-7)

Funktionen kan användas för att reducera kompressorvarvtalet i syfte att minska ljudbilden.

I meny "Avancerat/Definiera/Fjärrstyrning":

- ange "Ingång" för fjärrstyrningsfunktionen.

I meny "Avancerat/Definiera/Värmepump":

- konfigurera normalläge för extern styrsignal (Normalt Öppen (NO) / Normalt Stängd (NC)) på raden "Ljudreducering ext. konfigur."

I meny "Avancerat/Inställningar/Värmepump/Värmepump 1-\*":

- ställ in på raden "Ext. Ljudreducering " det värde på kompressorvarvtal som ska gälla vid fjärrstyrning.

För mer information, se avsnitt "Värmepump" i kapitel "Avancerat/Inställningar".

### VP Tyst läge (1-)\*

(Från/K22-K25/Kanal 1A-7B/BMS DI0-7)

Funktionen kan användas för att reducera kompressorvarvtalet och fläkthastighet i syfte att minska ljudbilden.

Gäller endast vissa luft/vatten värmepumpar.

I meny "Avancerat/Definiera/Fjärrstyrning":

- ange "Ingång" för fjärrstyrningsfunktionen.

I meny "Avancerat/Definiera/Värmepump":

- konfigurera normalläge för extern styrsignal (Normalt Öppen (NO) / Normalt Stängd (NC)) på raden "Tyst läge ext. konfigur."

För mer information, se avsnitt "Värmepump" i kapitel "Avancerat/Inställningar".



Meny "Avancerat/Definiera/Värmepump".  
Ett läge på den externa styrsignalen ("Normalt Öppen (NO)" eller "Normalt Stängd (NC)") definieras för "Ljudreducering ext. konfigur."



Meny "Avancerat/Inställningar/Värmepump/Värmepump 1-\*".  
Ställ in det värde på kompressorvarvtal som ska gälla vid fjärrstyrning på raden "Ext. Ljudreducering ".

*\*Antal möjliga värmesystem eller värmepumpar som kan anslutas till systemet varierar beroende på styrsystem.*

### 16.10.3 Def. Värmesystem

#### Värmesystem 1-\* Ja (Ja/Nej)

Värmesystem 1 (VS1) är fördefinierat.

På raderna under värmesystem 1 visas övriga definierbara värmesystem.

Vilka värmesystem som visas, beror bland annat på vilka värmesystem som ingår i den Systemtyp (1-6) som har definierats.

#### Rumsgivare Ja (Ja/Nej)

Välj "Ja" om rumsgivare ska anslutas till värmesystemet.

#### Typ Trådlös (Kabel/Trådlös/SmartControl)

Välj om rumsgivaren för värmesystemet är fast ansluten (via kabel) eller trådlös.

- Trådlös  
Välj "Trådlös" för att ansluta CTCs trådlösa rumsgivare till värmesystemet.  
Se manual "CTC Wirelessroomsensor" för information om hur dessa givare ska anslutas.
- SmartControl  
SmartControl är en separat serie med trådlösa tillbehör. Vid val "SmartControl" ska anslutningskanal väljas på raden under. SmartControl-tillbehören ansluts till systemet i menyn "Avancerat/Definiera/SmartControl". Se separat manual för SmartControl-tillbehören.

#### VS1- Nattsänkning ext. konfig. Ingen (Ingen/NO/NC)

I menyn bestäms normalläget Normalt Öppen (NO) eller Normalt Stängd (NC) för den externa styrsignalen vid fjärrstyrning av funktionen.

För exempel på inställningar av normalläget, se avsnitt "Def. Fjärrstyrning" i kapitel "Avancerat/Definiera".

#### VS1- Värmeläge ext. konfig. Ingen (Ingen/NO/NC)

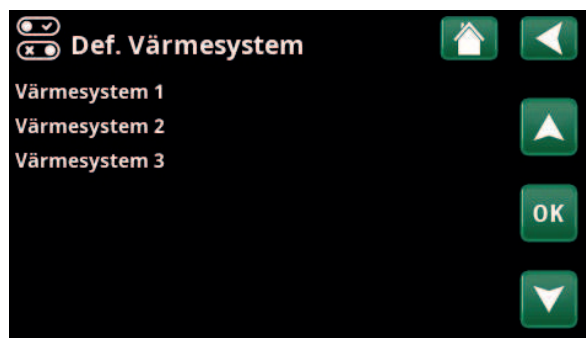
I menyn bestäms normalläget Normalt Öppen (NO) eller Normalt Stängd (NC) för den externa styrsignalen vid fjärrstyrning av funktionen.

För exempel på inställningar av normalläget, se avsnitt "Def. Fjärrstyrning" i kapitel "Avancerat/Definiera".

#### Program\*\* ext. konfig. Ingen (Ingen/NO/NC) \*\*(ekonomi/normal/komfort/anpassad)

I menyn bestäms normalläget (Normalt Öppen (NO) eller Normalt Stängd (NC)) för den externa styrsignalen vid fjärrstyrning av funktionen.

För exempel på hur man ställer in normalläget, se kapitel "Avancerat/Definiera/Fjärrstyrning".



Meny "Avancerat/Definiera/Värmesystem".  
Markera ett värmesystem och tryck "OK" för att göra inställningar.



Meny "Avancerat/Definiera/Värmesystem/Värmesystem 1".  
Trådlös rumsgivare har valts.

\*Antal möjliga värmesystem eller värmepumpar som kan anslutas till systemet varierar beroende på styrsystem.

## 16.10.4 Def. Värmepump

### Värmepump 1-\* Till/Från

Markera en värmepump som ska anslutas till systemet och tryck "OK" för att göra inställningar.

### Flöde/nivåvakt NC (Ingen/NC/NO)

Menyraden visar om man har definierat en "Ingång" för fjärrstyrning för funktionen "Flöde/nivåvakt" i menyn "Avancerat/Definiera/Definiera Fjärrstyrning").

#### 16.10.4.1 Def. Värmepump 1

### Ljudreducering ext. konfig. NC (Ingen/NC/NO)

Menyraden visar om man har definierat en "Ingång" för fjärrstyrning för funktionen "VP Ljudreducering" i menyn "Avancerat/Definiera/Fjärrstyrning".

### Tariff VP ext. konfig NC (Ingen/NC/NO)

Menyraden visar om man har definierat en "Ingång" för fjärrstyrning för funktionen "VP Tariff" i menyn "Avancerat/Definiera/Fjärrstyrning".

### Tyst läge ext. konfig.\*\* NO (Ingen/NC/NO)

Menyraden visar om man har definierat en "Ingång" för fjärrstyrning för funktionen "Tyst läge" i menyn "Avancerat/Definiera/Fjärrstyrning".

### Kylventil Från (Från/Till)

Välj om kylventilen ska vara "Till" eller "Från".

## 16.10.5 Def. Kommunikation

### myUplink Nej (Ja/Nej)

Välj "Ja" för att kunna ansluta till värmepumpen från appen myUplink.

### Web Nej (Ja/Nej)

Välj "Ja" för anslutning till lokal webbserver. Router och brandvägg mot internet krävs.

### Elpriser myUplink/myUplink ext./BMS/Nej

- Välj "myUplink" för att ansluta värmepumpen till appen myUplink för elprisstyrning.
- Välj "myUplink ext." för att via myUplink ansluta till en extern värmestyrningsapp. Alternativet är ej implementerat för närvarande.
- Välj "BMS" för att ansluta via fastighetsstyrning.



Meny "Avancerat/Definiera/Värmepump". Markera en värmepump och tryck "OK" för att göra inställningar.



Meny "Avancerat/Definiera/Värmepump/Värmepump 1".



Meny "Avancerat/Definiera/Kommunikation".

\*Antal möjliga värmesystem eller värmepumpar som kan anslutas till systemet varierar beroende på styrsystem.

\*\*Gäller endast vissa luft/vatten värmepumpar.

### 16.10.6 Def. VV-tank

Menyraden visar om "Systemtyp" 2-6 har valts i menyn "Avancerat/Definiera/Systemtyp" ("Systemtyp" 1 omfattar ej varmvattentank).

**VV-tank (B5) Ja (Ja/Nej)**

Ange om givare (B5) i varmvattentanken är ansluten.

**VV-cirkulation (G40)\* Ja (Ja/Nej)**

Ange om cirkulationspump (G40) är ansluten till varmvattensystemet.

**Extern VV-tank (B43, G41)\* Nej (Ja/Nej)**

Ange om cirkulationspump (G41) och givare extern VV-tank (B43) är anslutna till varmvattensystemet.

**Extra varmvatten ext. konfig. NC (Ingen/NC/NO)**

I menyn bestäms normalläget Normalt Öppen (NO) eller Normalt Stängd (NC) för den externa styrsignalen vid fjärrstyrning av funktionen.

För exempel på inställningar av normalläget, se avsnitt "Def. Fjärrstyrning" i kapitel "Avancerat/Definiera".

**VV-cirk. ext. konfig NO (Ingen/NC/NO)**

Menyraden visar om "VV-cirkulation (G40)" har definierats enligt ovan.

I menyn bestäms normalläget Normalt Öppen (NO) eller Normalt Stängd (NC) för den externa styrsignalen vid fjärrstyrning av funktionen.

För exempel på inställningar av normalläget, se avsnitt "Def. Fjärrstyrning" i kapitel "Avancerat/Definiera".

### 16.10.7 Def. Bufferttank

**Bufferttank ext. konfig. NC (Ingen/NC/NO)**

Menyraden visar om "Systemtyp" 2-6 har valts i menyn "Avancerat/Definiera/Systemtyp" ("Systemtyp 1" omfattar ej bufferttank).

I menyn bestäms normalläget Normalt Öppen (NO) eller Normalt Stängd (NC) för den externa styrsignalen vid fjärrstyrning av funktionen.

För exempel på inställningar av normalläget, se avsnitt "Def. Fjärrstyrning" i kapitel "Avancerat/Definiera".

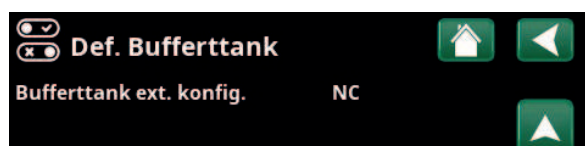
### 16.10.8 Def. Vedpanna

Menyraden visar endast om Systemtyp 1 har valts i menyn "Avancerat/Definiera/Systemtyp" (Systemtyp 2-6 omfattar ej "Vedpanna").

Välj "Ja" på raden "Vedpanna" om ved ska eldas och rökgasgivaren (B8) har kopplats till systemet.



Meny "Avancerat/Definiera/VV-tank".



Meny "Avancerat/Definiera/Bufferntank".

\*Gäller om tillbehöret CTC Expansion har installerats.

### 16.10.9 Def. Kyla\*

**Kyla** **Nej (Passiv/Nej/Aktiv)**

"Passiv" innebär att frikyla används. "Aktiv" innebär att kompressorn tillverkar kyla.

**Gemensam värme/kyla\*\*** **Nej (Ja/Nej)**

"Ja" innebär att värme och kyla distribueras i samma värmesystem.

**Gemensam värme/kyla buffert\*\*** **Nej (Ja/Nej)**

"Ja" innebär att värme och kyla distribueras i samma bufferttank.

**Rumsgivare** **Nej (Ja/Nej)**

Ange om rumsgivare ska anslutas till värmesystemet.

**Typ** **Kabel/SmartControl**

Välj om rumsgivaren för värmesystemet är:

- **Kabel**  
Fast ansluten rumsgivare.
- **SmartControl**  
SmartControl är en separat serie med trådlösa tillbehör. Vid val "SmartControl" ska anslutningskanal väljas på raden under. Dessa tillbehör ska anslutas till värmesystemet i menyn "Avancerat/Definiera/SmartControl". Se separat "Installations- och skötselanvisning" för SmartControl-tillbehören.

**Block. kyla ext. konfig.** **Ingen (Ingen/NC/NO)**

Menyraden visar om man har definierat en "Ingång" för fjärrstyrning för funktionen "Blockering kyla" i menyn "Avancerat/Definiera/Fjärrstyrning".

Funktionen kan användas för att med hjälp av en fuktgivare stänga av kylning då risk för kondens föreligger.

I menyn bestäms normalläget (Normalt Öppen (NO) eller Normalt Stängd (NC)) för den externa styrsignalen vid fjärrstyrning av funktionen.

För exempel på inställningar av normalläget, se avsnitt "Def. Fjärrstyrning" i kapitel "Avancerat/Definiera".



Meny "Avancerat/Definiera/Kyla".

\*Gäller om tillbehöret CTC Expansion har installerats.

\*\*Menyraden visar endast om aktiv kyla har definierats i meny "Avancerat/Definiera/Kyla".

### 16.10.10 Def. Pool\*

**Pool** **Nej (Ja/Nej)**

Välj "Ja" för att ansluta pool om cirkulationspumpar (G50) och (G51) samt poolgivare (B50) är inkopplade till systemet.

**Blockering pool ext. konfig.** **NO (Ingen/NC/NO)**

Menyraden visar om man har definierat en "Ingång" för fjärrstyrning för funktionen "Blockering pool" i menyn "Avancerat/Definiera/Fjärrstyrning".

I menyn bestäms normalläget Normalt Öppen (NO) eller Normalt Stängd (NC) för den externa styrsignalen vid fjärrstyrning av funktionen.

För exempel på inställningar av normalläget, se avsnitt "Def. Fjärrstyrning" i kapitel "Avancerat/Definiera".

### 16.10.11 Def. Ventilation

**Ventilation** **EcoVent 2x (EcoVent 2x/Nej)**

Här definieras om ventilationsprodukten EcoVent ska anslutas till systemet.

I menyerna nedan bestäms normalläget (Normalt Öppen (NO) eller Normalt Stängd (NC)) för den externa styrsignalen vid fjärrstyrning av funktionen. Menyraden visar för de funktioner för vilka man har definierat en "Ingång" för fjärrstyrning.

**Vent. red. ext. konfig.** **Ingen (Ingen/NC/NO)**

Inställning ventilationsläge "Reducerad".

**Vent. norm. ext. konfig.** **Ingen (Ingen/NC/NO)**

Inställning ventilationsläge "Normal".

**Vent. forc. ext. konfig.** **Ingen (Ingen/NC/NO)**

Inställning ventilationsläge "Forcerad".

**Vent. anp. ext. konfig.** **Ingen (Ingen/NC/NO)**

Inställning ventilationsläge "Anpassad".

För exempel på inställning av normalläget, se avsnitt "Def. fjärrstyrning" i kapitel "Avancerat/Definiera".

Se även "Installations- och skötselavvisningen" för CTC EcoVent.



Meny "Avancerat/Definiera/Pool".



Meny "Avancerat/Definiera/Ventilation".

\*Gäller om tillbehöret CTC Expansion har installerats.

## 16.10.12 Def. Solpaneler\*

### Solpaneler **Nej (Ja/Nej)**

Ange "Ja" för att ansluta solpaneler om cirkulationspump (G30) samt givare solpaneler In (B30) och givare solpaneler Ut (B31) är inkopplade till systemet.

### Typ **Endast VV**

Ange om solvärmen ska tillföras:

- endast varmvattentank ("Endast VV")
- endast bufferttank ("Endast buffert")
- varmvatten- och bufferttank ("VV och buffert")
- endast panna ("Panna")  
Solpanelerna kommer vid detta val att förvärma varmvattnet i pannan.  
(Gäller endast för Systemtyp 1)

### Vakuum **Nej (Ja/Nej)**

Ange om solpanelerna är vakuum- eller plana solpaneler.

### Återladdn. bergvärme (Y31, G31) **Nej (Ja/Nej)**

Det finns möjlighet att återladda borrhålet med energi från solpanelerna när ordinarie värme- och varmvattenbehov är tillgodosett.



Meny "Avancerat/Definiera/Solpaneler".

### 15.10.10 Def. SMS

**Aktivera** Nej (Ja/Nej)

Vid val "Ja", visas menyerna nedan:

#### Signalstyrka

Här visas signalnivån för mottagningen.

#### Telefonnummer 1

Här visas det först aktiverade telefonnumret.

#### Telefonnummer 2

Här visas det andra aktiverade telefonnumret.

#### Hårdvaruversion

Här visas hårdvaruversion i SMS-tillbehöret.

#### Mjukvaruversion

Här visas mjukvaruversion i SMS-tillbehöret.

**OBS!** För mer information om SMS-funktionen, se Installations- och skötselanvisningen för "CTC SMS".

### 15.10.11 Def. SmartControl

SmartControl är en separat serie med trådlösa tillbehör.

**SmartControl** Nej (Ja/Nej)

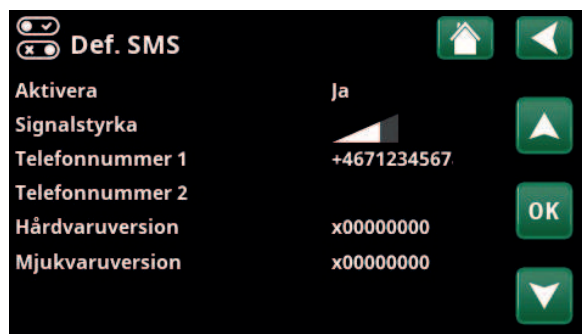
Vid val "Ja" kan SmartControl-tillbehör anslutas till värmesystemet. Se anslutningsförfarandet i separat manual för SmartControl-tillbehören.

### 15.10.12 Def. Strömkännare

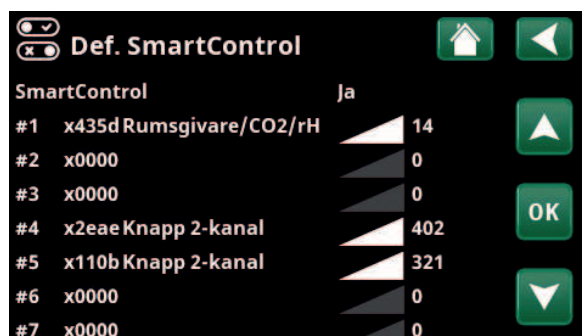
**Strömkännare** Ja (Ja/Nej)

Välj "Ja" om strömkännare ska anslutas till systemet.

För mer information, se avsnitt "Strömkännare" i kapitel "Avancerat/Inställningar".



Meny "Avancerat/Definiera/SMS".



Meny "Avancerat/Definiera/SmartControl".

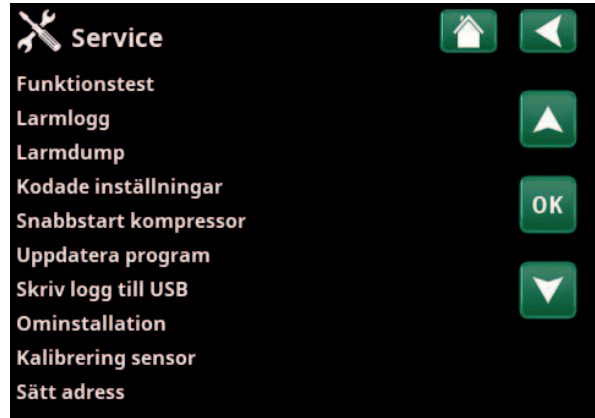




## 16.11 Service



OBS! Denna meny är endast till för installatören.



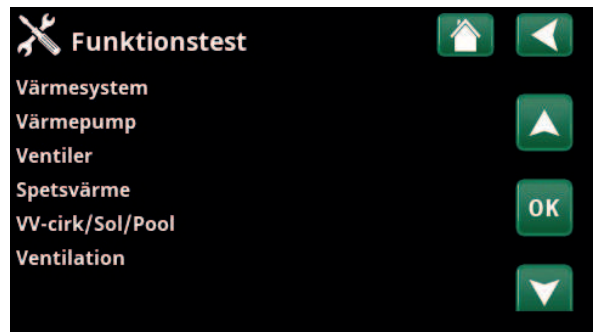
Meny "Avancerat/Service".

### 16.11.1 Funktionstest

I denna meny kan installatören testa inkoppling och funktion av separata komponenter i värmesystemet. När denna meny aktiveras stoppas alla styrfunktioner; det enda skydd mot felaktiga driftsfall är tryckgivarna och elpatronens överhettningsskydd. Värmepumpen återgår till normal drift efter 10 minuters inaktivitet eller när man lämnar menyn "Funktionstest". När menyn öppnas, stoppas all automatik och test kan utföras.



När man lämnar menyn återgår värmepumpen till normal drift.



Meny "Avancerat/Service/Funktionstest".

#### 16.11.1.1 Test Värmesystem\*

Om flera värmesystem är installerade, syns samtliga här.

##### Shunt (1-)

Öppnar och stänger respektive shuntventil.

**Radiatorpump (1-)** Från (Till/Från)

Startar och stoppar respektive radiatorpump.

**Diod rumsgivare** Från (Till/Från)

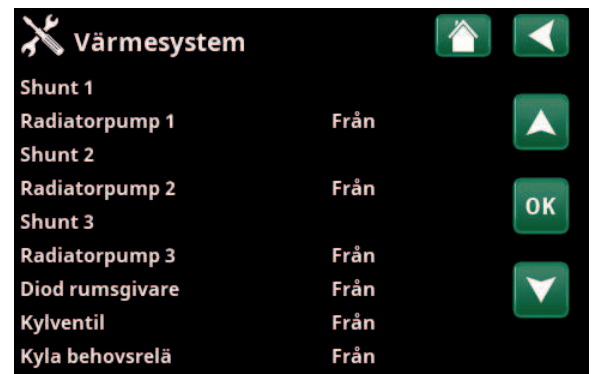
Här kan rumsgivarnas larmfunktioner kontrolleras. Vid aktivering lyser respektive rumsgivares röda diod med ett fast sken.

**Kylventil** Från (Till/Från)

Funktionstest av växelventil Y61.

**Kyla behovsrelä** Från (Till/Från)

Funktionstest av växelventil Y62.



Meny "Avancerat/Service/Funktionstest/Värmesystem".

\*Antal möjliga värmesystem eller värmepumpar som kan anslutas till systemet varierar beroende på styrsystem.

### 16.11.1.2 Test Värmepump\*

Välj den värmepump (1-\*) som ska funktionstestas.

**VP kompressor** Från (Till/Från)

Vid funktionstest av kompressor är brinepump och laddpump också i drift för att kompressorn inte ska lösa ut på sina tryckvakter.

**VP Brinepump/Fläkt** Från (Från/Till)

Funktionstest brinepump eller fläkt (Luft-vatten VP).

**VP Laddpump** 0 (0...100%)

Funktionstest laddpump 0-100%.

**Manuell avfrostning** Från (Från/Till)

Vid funktionstest av "Manuell avfrostning" kommer en avfrostningscykel att göras på Luft-vatten-värmepumpen. Avfrostningen kan ej stoppas då den påbörjats utan kommer fullfölja hela avfrostningsprogrammet.

**Kompressorvärmare** Från (Från/Till)

Funktionstest kompressorvärmare.

**Värmare kondensorskål** Från (Från/Till)

Funktionstest av kondensorskålens värmare.

**Värmekabel** Från (Från/Till)

Funktionstest värmekabel.

**4-vägsventil (Y11)** Från (Från/Till)

Funktionstest 4-vägsventil (Y11). Finns monterad på Luft-vatten VP.

### 16.11.1.3 Test Ventiler

Följande ventiler funktionstestas i denna meny:

**Växelventil (Y21)** Ner (Upp/Ner)

**Växelventil (Y22)** Ner (Upp/Ner)

### 16.11.1.4 Test Spetsvärme

Här testas den interna elpatronens (E2) effektsteg samt anslutna spetsvärmekällor.

**Reläutgång (E1)** Från (Till/Från)

Slår till och från reläutgången.

**EcoMiniEl (E3)** Från (1...3/Från)

Funktionstest 3 steg.

**Spetsvärme VV (E4)** Från (Till/Från)

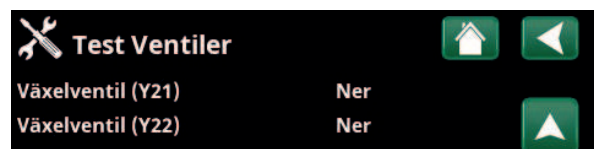
Slår till och från värmepatronen för varmvattenproduktion.



Meny "Avancerat/Service/Funktionstest/Värmepump".



Meny "Avancerat/Service/Funktionstest/Värmepump/Värmepump 1".



Meny "Avancerat/Service/Funktionstest/Ventiler".



Meny "Avancerat/Service/Funktionstest/Spetsvärme".

\*Antal möjliga värmesystem eller värmepumpar som kan anslutas till systemet varierar beroende på styrsystem.

### 16.11.1.5 Test VV-cirk/Sol/Pool\*

I denna meny funktionstestas följande pumpar/ventiler:

**VV-cirkulationspump (G40)** Till (Till/Från)

Slår till och från cirkulationspumpen.

**VV-tank pump (G41)** Till (Till/Från)

Slår till och från cirkulationspumpen.

**Pump solpanel (G30)** 0% (0...100)

Testar cirkulationspumpen upp till fullt varvtal.

**Vvx.pump sol (G32)** 0% (0...100)

Testar värmepumpen upp till fullt varvtal.

**Växelventil sol (Y30)** VV (VV/VS)

Testar ventilens två lägen; flöde till varmvattentank eller bufferttank.

**Återladdn. berg (Y31, G31)** Från (Till/Från)

Testar växelventil (Y31) och värmepump (G31).

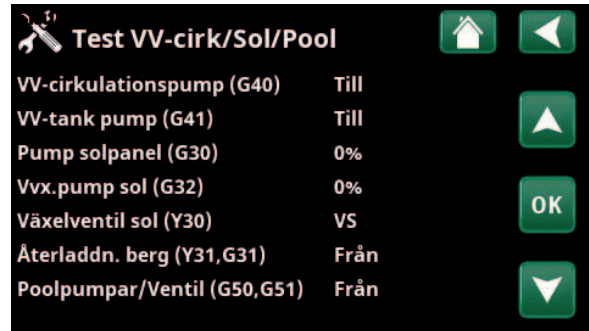
**Poolpumpar (G50, G51)** Från (Till/Från)

Testar poolpumpar (G50, G51).

### 16.11.1.6 Test EcoVent\*

**Fläkt frånluft M40** 0% (0...100)

I denna meny funktionstestas frånluftsfläkten (M40) upp till fullt varvtal (100%).



Meny "Avancerat/Service/Funktionstest/VV-cirkulation/Sol/Pool".

\*Gäller om tillbehöret CTC Expansion har installerats.

## 16.11.2 Larmlogg

I larmloggen kan upp till 500 larm visas samtidigt.

Ett larm som återkommer inom en timme ignoreras för att inte fylla loggen.

Klicka på en larmrad för att se mer information om ett larm.

Om det är ett "givarlarm", så kommer ett givarvärde från när larmet triggades att visas nere på sidan för vidare felsökning.

Vid larm relaterade till värmepumpen kan värden visas från givare för tryck (HT, LT), temperatur (ÖH=Överhettning) samt ström (I).



Tid	Senaste larm:			
	HT(b)	LT(b)	ÖH(K)	I(A)
	0.0	0.0	0.0	0.0
	Givarvärde:			0.0

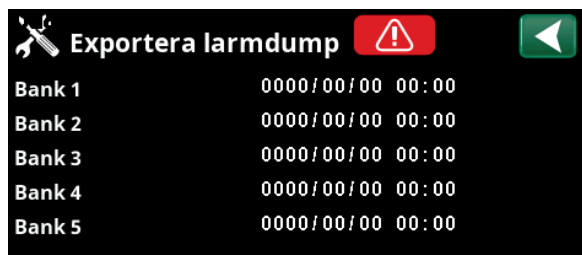
Menyer "Avancerat/Service/Larmlogg".



**OBS!** Inloggning i Fabriksinställning kodad får endast ske av behörig servicetekniker. Allvarliga driftstörningar och fel på produkten kan uppstå om värden ändras utan behörighet. Observera att garantivillkoren i sådana fall inte gäller.

## 16.11.3 Larmdump

Exportera de larm som visas i larmloggen till ett USB-minne. En bank kan utgöras av ett eller flera larm samt vissa värden före och efter det att larmet utlöstes.



Bank 1	0000/00/00	00:00
Bank 2	0000/00/00	00:00
Bank 3	0000/00/00	00:00
Bank 4	0000/00/00	00:00
Bank 5	0000/00/00	00:00

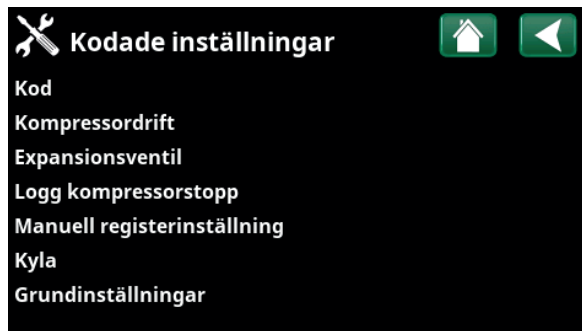
Meny "Avancerat/Service/Larmdump".

## 16.11.4 Kodade inställningar

Denna meny är avsedd för tillverkarens drift- och larmgränser. En 4-siffrig kod måste anges för att kunna ändra dessa gränser. Det går dock utan kod att titta på vad som ingår i menyn.

## 16.11.5 Snabbstart kompressor

Fördröjningstid hindrar normalt kompressorstart tidigare än 10 min efter kompressorstopp. Även vid strömavbrott, eller första gången produkten startas, aktiveras fördröjningen. Denna funktion skyndar på detta förlopp. För "Systemtyp" 1-3 gäller att gradminutsunderskottet sätts till det värde som startar samtliga värmepumpar.



Kod
Kompressordrift
Expansionsventil
Logg kompressorstopp
Manuell registerinställning
Kyla
Grundinställningar

Meny "Avancerat/Service/Kodade inställningar".

### 16.11.6 Uppdatera program

Displayens programvara kan antingen uppdateras via USB-minne eller "online". Raderna är gråmarkerade till dess USB-minnet har installerats eller internet har anslutits.

Bekräfta uppladdningen genom att klicka på OK.

Inställningarna behålls vid uppdatering men eventuella nya fabriksvärden skrivs över de gamla.

### 16.11.7 Skriv logg till USB

Avsett för servicetekniker. Här kan man spara loggade värden till ett USB-minne.

### 16.11.8 Ominstallation

Detta kommando startar installationssekvensen på nytt. Bekräfta först att du vill ominstallera för att komma till installationsguiden, se kapitel "Installationsguide" och "Första start".



Meny "Avancerat/Service/Uppdatera program".

**!** OBS! Spänningen till produkten får under inga omständigheter brytas under uppdateringen.

**!** OBS! Bryt strömmen och starta alltid om produkten efter programuppdatering! Det kan ta flera minuter innan displayen kommunicerat klart efter omstart.

### 16.11.9 Kalibrering sensor

<b>VS1 Framledning °C (B1)</b>	<b>0.0 (-3.0...3.0)</b>
Korrigerig av framledningsgivare (B1).	
<b>VS2 Framledning °C (B2)</b>	<b>0.0 (-3.0...3.0)</b>
Korrigerig av framledningsgivare (B2).	
<b>VS3 Framledning °C (B3)</b>	<b>0.0 (-3.0...3.0)</b>
Korrigerig av framledningsgivare (B3).	
<b>VS4 Framledning °C (B4)</b>	<b>0.0 (-3.0...3.0)</b>
Korrigerig av framledningsgivare (B4).	
<b>Rumstemperatur 1 °C (B11)</b>	<b>0.0 (-3.0...3.0)</b>
Korrigerig av rumsgivare (B11).	
<b>Rumstemperatur 2 °C (B12)</b>	<b>0.0 (-3.0...3.0)</b>
Korrigerig av rumsgivare (B12).	
<b>Rumstemperatur 3 °C (B13)</b>	<b>0.0 (-3.0...3.0)</b>
Korrigerig av rumsgivare (B13).	
<b>Rumstemperatur 4 °C (B14)</b>	<b>0.0 (-3.0...3.0)</b>
Korrigerig av rumsgivare (B14).	
<b>Utetemperatur °C (B15)</b>	<b>0.0 (-3.0...3.0)</b>
Korrigerig av utegivare (B15).	
<b>Ut ur solpaneler °C (B31)</b>	<b>0.0 (-3.0...3.0)</b>
Korrigerig av temperaturgivare för solpanelernas utgående temperatur.	
<b>In i solpaneler °C (B30)</b>	<b>0.0 (-3.0...3.0)</b>
Korrigerig av temperaturgivare för solpanelernas inkommande temperatur.	

### 16.11.10 Sätt adress

I denna meny kan värmepumpar och expansionskort adresseras.

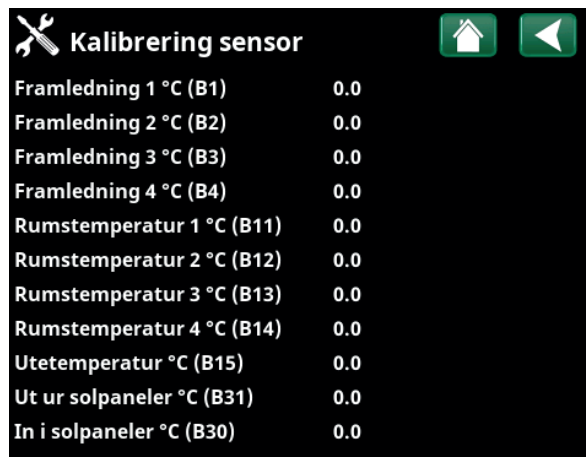
Felmeddelande "Ogiltig konfigurering" visas om samma värmepump anges på raderna "Aktuell adress" och "Ny adress", så som visas i menybilden till höger.

**Aktuell adress** (VP1...VP10, EXP1, EXP2)

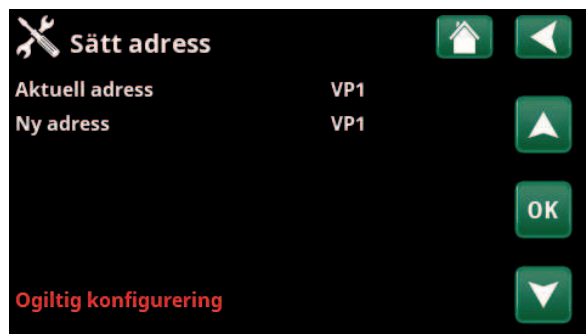
Ange värmepumpens eller expansionskortets aktuella adress.

**Ny adress** (VP1...VP10, EXP1, EXP2)

Ange den adress som värmepumpen eller expansionskortet ska få.



Meny "Avancerat/Service/Kalibrering sensor".



Meny "Avancerat/Service/Sätt adress".

## 17. Parameterlista

	Fabriksvärde
<b>Värmesystem</b>	
Program Ekonomi	-
Rumstemp. ändring °C	-2.0
Eftergångstid, min	30
Program Komfort	-
Rumstemp. ändring °C	2.0
Eftergångstid, min	30
Max framledning °C	55
Min framledning °C	Från
Värmeläge	Auto
Värme från, ute °C	18
Värme från, tid	120
Nattsänkning ned till °C	5
Rumstemp. sänks nattsänkning °C	-2
Rumstemp. sänks semester	-2
Framl. sänks nattsänkning °C	-3
Framl. sänks semester °C	-3
Radiatorpump hastighet %	100
Larm låg rumstemp. °C	5
SmartGrid Lågpris °C	Från
SmartGrid Överkap. °C	Från
SmartGrid Blockering	Från
Golfunktion läge	Från
Golfunktion temp °C	25
Golfunktion läge	Från
<b>Värmepumpar</b>	
Start vid gradminut	-60
Start vid kylgradminut*	60
Max framl. VP diff °C	10
Max framl. VP spetsvärme diff °C	14
Diff mellan VP	-60
Diff mellan VP kyla*	60
Fördröjning mellan VP	30
Prio Luft/Vatten °C	7
Prio VV Luft/Vatten °C	7
SmartGrid Blockering VP	Nej
Avfrostning värme temp min m	10
Avfrostning värme temp max m	10
Avfrostning värme temp min °C	10
Avfrostning värme temp max °C	-10

	Fabriksvärde
<b>Värmepump 1-</b>	
Kompressor	Spärrad
Stopp vid utetemp °C	-22
Laddpump %	50
Gräns kall temp	0
Max RPS	90
Gräns varm temp	20
Max RPS varm temp	50
Ext. ljudreducering RPS	50
Kompressor stopp vid brine °C	-5
Brinepump	Auto
Tariff VP	Nej
Frikyla brinepump till	Ja
<b>Spetsvärme</b>	
Start spets E1, gradminuter	-500
Diff spets E1, gradminuter	-100
Start E2, gradminuter	-500
Diff E2, gradminuter	-100
Start EcoMiniEl, gradminuter	-500
Diff steg EcoMiniEl	-50
Fördröjning spets E1	180
Spetsvärme E2	7
Fördröjning E2	180
Diff E2 fördröjning	60
Spetsvärme EcoMiniEl	Nej
Fördröjning EcoMiniEl	180
Fördröjning EcoMiniEl steg	30
Blockering spets, ute °C	5
Panna, öppna shunt °C	70
Max panna °C	Från
Huvudsäkring A	20
Omv. faktor strömkännare	1
Max elpatron kW	9.0
Tariff EL	Nej
Start vid rökgas °C	Från
SmartGrid Blockering EL	Nej
E1 laddpump VP1 (G11) %	100
E2 laddpump VP1 (G11) %	70
E3 laddpump VP1 (G11) %	70

\*Visas om "Aktiv kyla" har definierats.

	Fabriksvärde
<b>Varmvattentank</b>	
VV-program	Ekonomi/ Normal/ Komfort
-Stopptemp VP °C	50/55/58
-Extra VV stopptemp °C	60
Start/stopp diff °C	5
Maxtid VV (min)	20
Maxtid värme (min)	40
Födröjn. uppvärmn. beräkn.	3
Spetsvärme VV	Auto
Spetsvärme VV E1	Nej
Spetsvärme VV E2	3
Spetsvärme VV EcoMiniEI	3
Min temp °C	45
Spetsvärme elpatron VV kW E2	9.0
Periodisk höjning VV, dagar	14
Max temp diff avbryt VV °C	3
Start/stopp diff VP2 °C	3
Stopp VV diff max °C	3
Drifttid VV-cirk.	4
Periodtid VV-cirk.	15
Diff start extern VV-tank	5
SmartGrid Blockering °C	Från
SmartGrid Lågpris °C	Från
SmartGrid Överkap. °C	Från
SmartGrid Överkapacitet block VP	Nej
Tid Extra VV Fjärrstyrning	0.0
<b>Bufferttank</b>	
Tank max °C	55
Tank min °C	30
Diff tank framledning °C	0
Start/Stop diff tank °C	5
Börvärde schema °C	50
SmartGrid Lågpris °C	Från
SmartGrid Överkap. °C	Från
<b>Solpaneler</b>	
dTmax sol °C	7
dTmin sol °C	3
Min varvtal pump %	30
Max panna °C	85
Max VV-tank °C	85
Max bufferttank °C	85
Max brinetemp °C	18
dTmax berg °C	60

	Fabriksvärde
dTmin berg °C	30
Soltest tank min	4
Testintervall min	30
Vinterläge	Nej
Flöde l/min	6.0
<b>Skydd kollektor</b>	
Max temp °C	120
Nöd kylning	Ja
Återkylning	Nej
Återkylning till temp °C	70
Frys skydd	Nej
Frys skydd °C	-25
Återkylning stopp fördröj. (min)	10
<b>Pool</b>	
Pool	Spärrad
Pooltemp °C	22
Pool diff °C	1.0
Pool prio °C	Låg
SmartGrid Blockering °C	Från
SmartGrid Lågpris °C	Från
SmartGrid Överkap. °C	Från
Blockering pool	Nej
<b>Kyla</b>	
Rumstemperatur kyla °C	25.0
Kyla tillåten från utetemp °C	Från
Fördröjning aktiv	10
Fördröjning från värme	10
Startfördröjning	180
Fördröjning diff.beräkning	Från
Start kyla vid övertemp °C	1.0
Stopp kyla vid övertemp °C	0.5
Framledning vid utetemp +20 °C	20
Framledning vid utetemp +40 °C	20
Framledningsdiff vid utetemp +20 °C	2
Framledningsdiff vid utetemp +40 °C	2
SmartGrid Lågpris °C	Från
SmartGrid Överkap. °C	Från
Ext. blockering kyla	Från
<b>Kommunikation</b>	
<b>Internet</b>	-
<b>BMS</b>	-
<b>Elpriser</b>	
Prisstyrning	Nej



## 18. Drift och skötsel

När installatören installerat din nya värmepump ska ni tillsammans kontrollera att anläggningen är i fullgott skick. Låt installatören visa dig strömställare, regleranordningar och säkringar, så du vet hur anläggningen fungerar och ska skötas. Lufta radiatorerna efter cirka tre dagars drift och fyll vid behov på mer vatten.

CTC EcoPart i600M arbetar helt automatiskt. Styrsystemet kopplar in extra tillskottsvärme då det behövs, anpassar sig till vedeldning om det sker, ställer själv om till somrardrift osv.

### Rumsgivaren

Rumsgivaren, som alltid bör installeras (upp till fyra rumsgivare kan anslutas), ser hela tiden till att det blir rätt och jämn temperatur i rummet. För att den ska kunna ge rätt signaler till styrningen ska radiatortermostater alltid vara helt öppna i det utrymme där rumsgivaren är placerad. Justera alltid in systemet med alla radiatortermostater helt öppna. Efter några dagar kan termostaterna regleras individuellt i de olika rummen. Du kan välja drift utan rumsgivare genom att välja "Nej" i menyn "Avancerat/Definiera systemet/Def Värmesystem/Rumsgivare". Detta kan göras om rumsgivaren är svårplacerad, om man har flera lägenheter, om golvvärmesystem har separata rumsgivare eller vid eldning i braskamin eller öppen spis. Larmdioden på rumsgivaren fungerar dock som vanligt. Eldas sporadiskt i braskamin eller öppen spis kan eldningen påverka rumsgivaren att dra ner temperaturen till radiatorerna. Då kan det bli kallt i rummen i andra delar av huset. Rumsgivaren kan då tillfälligt väljas bort under eldningen. CTC EcoPart i600M ger då värme till radiatorerna enligt inställd värmekurva se kapitlet "Husets värmekurva". Radiatortermostaterna stryker man i den del av huset där eldning sker.

### "Sommarkällarvärme"

Ofta vill man ha en viss grundvärme i källare/gillestuga/badrum även under sommaren, för att undvika rå och fuktig luft. CTC EcoPart i600M sköter detta genom att minsta tillåtna framledningstemperatur ställs in på en lämplig temperatur (15-65 °C). Se under menyn "Avancerat/Inställningar/Värmesystem/Min framledn °C". Detta innebär att temperaturen ut till radiatorerna inte underskrider en vald temperatur, till exempel 35 °C. För att det ska fungera krävs att fungerande radiatortermostater eller avstängningsventiler finns i resten av huset. Dessa stryker då bort värmen i övriga fastigheten. Funktionen kan också användas till badrummets golvvärme för varma golv på sommaren.

### Nattsänkning

Med nattsänkning finns möjlighet att automatiskt variera temperaturen i huset under dygnet, veckans alla dagar. Mer information finns i kapitlet "Detaljbeskrivning menyer/Nattsänkning".

## 19. Felsökning/Lämpliga åtgärder

CTC EcoPart i600M är konstruerad för att ge tillförlitlig drift och hög komfort samt dessutom ha en lång livslängd. Här får du olika tips som kan vara till hjälp och vägledning vid eventuella driftstörningar.

Om fel uppstår ska du alltid ta kontakt med den installatör som utfört installationen. Om denne i sin tur bedömer att det rör sig om ett material- eller fabriktionsfel, tar installatören kontakt med oss för kontroll och åtgärd av skadan. Ange alltid produktens tillverkningsnummer.

### Varmvatten

Många vill utnyttja värmepumpens låga driftskostnader maximalt. Styrsystemet är försett med tre komfortnivåer avseende varmvatten. Vi rekommenderar att starta med lägsta nivån, och om varmvattnet är otillräckligt öka till nästa nivå. Vi rekommenderar även att köra schemalagt varmvattenmönster.

### Värmesystemet

Rumsgivaren, som alltid bör installeras, ser hela tiden till att du får rätt och jämn temperatur i rummet. För att den ska kunna ge rätt signaler till styrningen ska radiatortermostater alltid vara helt öppna i utrymme där rumsgivaren är placerad.

Ett väl fungerande värmesystem är av stor betydelse för drift med värmepump, och påverkar energibesparingen.

Justera alltid in systemet med alla radiatortermostater helt öppna. Efter några dagar kan termostaterna regleras individuellt i de övriga rummen.

#### Om du inte får inställd rumstemperatur, kontrollera:

- Att värmesystemet är rätt justerat och väl fungerande. Att radiatortermostater är öppna och att radiatorerna är jämnvarma. Känn på hela radiatorns yta. Avlufta radiatorerna. Värmepumpens snåla drift kräver att värmesystemet är väl fungerande om du ska få en bra besparing.
- Att värmepumpen är i drift och inga felmeddelanden visas.
- Att tillräcklig eleffekt installerats. Eventuellt öka denna. Kontrollera även att eleffekten inte är begränsad på grund av för högt eluttag i huset.
- Att produkten inte är ställd i för lågt inställt värde för "Max tillåten framledningstemperatur".
- Att tillräckligt högt värde på "Framledningstemperatur vid -15 °C utetemperatur" valts. Öka vid behov, mer om detta och värmekurvor under kapitel "Husets värmekurva". Kontrollera dock alltid först övriga punkter.
- Att inte temperatursänkning är felaktigt inställd. Se "Inställningar/ Värmesystem".
- Att shuntventilen inte står i manuellt läge.

#### Om värmen inte är jämn, kontrollera:

- Att rumsgivarens placering är representativ för huset.
- Att radiatortermostater inte stör rumsgivaren.
- Att inte andra värmekällor/köldbällor stör rumsgivaren.
- Att shuntventilen inte står i manuellt läge.

● Undvik att placera rumsgivaren i närheten av trapphus, på grund av ojämn luftcirkulation.

● Har du inte radiatortermostater på övervåningen, kan du behöva montera sådana.

## Berg/markslingan

Fel på kyldelen kan uppstå om inte berg/markslingan har installerats rätt, om den inte har avluftats tillräckligt, har för lite frostskyddsmedel eller underdimensionerats. Dålig eller otillräcklig cirkulation kan ge upphov till att värmepumpen larmar för "Låg förångning". Om temperaturskillnaden mellan ingående och utgående temperatur är för stor larmar produkten och "Lågt brineflöde" visas på displayen. Trolig orsak är att det finns kvarvarande luft i brinekretsen. Avlufta ordentligt – i vissa fall upp till ett dygn. Kontrollera även filtret till berg/markslingan, se även "Anslutning av köldbärarsystem".

### Kontrollera:

- Att brinepumpens hastighetsinställning inte är för lågt ställd. Prova att öka vid problem.

Återställ larmet för "Låg förångning" på displayen. Låt en fackman undersöka och åtgärda felet vid upprepade driftstörningar.

Om texten "Låg brinetemp" visas på displayen kan berg/markslingan vara underdimensionerad, eller så är det fel på givaren. Kontrollera temperaturen på brinekretsen i menyn "Aktuell driftinfo". Om inkommande temperatur understiger -5 °C vid drift, låt en fackman undersöka brinekretsen.

## Motorskydd

CTC EcoPart i600M övervakar ständigt kompressornas driftström, produkten larmar om kompressorn drar onormalt hög ström. Vid fel visas texten "Motorskydd hög ström" på displayen.

### Orsaken till felet kan vara följande:

- Fäsbortfall eller nätstörning. Kontrollera säkringar som är den vanligaste orsaken.
- Kompressor överbelastad. Tillkalla servicemontör.
- Kompressor felaktig. Tillkalla servicemontör.
- För dålig cirkulation mellan kylkrets och panna. Kontrollera värmebärarpumpen (laddpumpen).
- Onormalt hög temperatur på brinekretsen. Tillkalla servicemontör.

## 19.1 Informationstexter

Informationstexter visas på displayen i förekommande fall, och är avsedda att informera om olika driftlägen.



### [I013] Startfördröjning

Kompressorn tillåts inte starta för snabbt då den stannat, normalt minst tio minuter.

### [I002] VS1 Värme från

### [I005] VS2 Värme från

### [I006] VS3 Värme från

### [I007] VS4 Värme från

Visar för respektive värmesystem att produkten är i Sommarkdrift, inget behov av värme utan enbart varmvatten.

### [I011] Rundstyrning

Visar att rundstyrning är aktiv. Rundstyrning är en utrustning som elleverantören kan montera för att under kortare tid koppla bort elkrävande utrustning. Kompressor och eleffekt spärras då rundstyrning är aktiv.

### [I008] Tariff VP från

Visar att tariff har stängt av värmepumpen.

### [I010] Tariff EL från

Visar att tariff har stängt av elpatronerna.

### [I009] Kompressor spärrad

Kompressorn är vald att vara avstängd, t ex innan borrhning eller grävning för kollektorslingor utförts. Produkten levereras med avstängd kompressor. Valet sker i meny "Avancerat/Inställningar/Värmepump".

### [I021] VS1 Värmeläge, ext.

### [I022] VS2 Värmeläge, ext.

### [I023] VS3 Värmeläge, ext.

### [I024] VS4 Värmeläge, ext.

Fjärrstyrningen påverkar om värmen ska vara på eller av. Om värmen är avstängd så visas även informationen "Värme från värmesystem 1/2/3".

### [I017] SmartGrid: Blockering

### [I019] SmartGrid: Lågpris

### [I018] SmartGrid: Överkap.

Produkten påverkas utifrån av "SmartGrid". Se även "Definiera system/Fjärrstyrning/SmartGrid".

### [I030] Driver block underspänning

Värmepumpen har stannat på grund av för låg nätspänning. Produkten kommer att göra ett nytt startförsök.

### [I031] Driver block larm

Värmepumpen har stannat på grund av driverfel; exempelvis överspänning eller för hög temperatur. Produkten kommer att göra ett nytt startförsök.

## 19.2 Larmtexter



Vid fel på exempelvis en givare sker larm. Displayen visar en text med information om felet. Vid larm blinkar även displayens och rumsgivarens LED.

Du återställer larmet genom att trycka på "Återställ larm" på displayen. Om flera larm uppstått visas dessa efter varandra. Ett kvarvarande fel kan inte återställas utan att först ha åtgärdats. Vissa larm återställs automatiskt om felet upphör.

Larmtext	Beskrivning																												
<b>[E055] Fel fasföljd</b>	Kompressormotorn i produkten måste gå på rätt håll. Produkten kontrollerar att faserna är korrekt anslutna, om inte så utlöses larm. Då måste två av faserna till produkten skiftas. Spänningen till anläggningen måste brytas för att återställa detta fel. Felet uppträder i regel endast vid installation.																												
<b>[Exxx] givare</b>	Vid fel på, inte ansluten eller kortsluten givare visas larm. Om det är en givare som är viktig för systemets drift stoppas kompressorn. Då måste återställning ske manuellt efter åtgärd. <table border="0" style="width: 100%; margin-top: 10px;"> <tr> <td>[E002] Givare extern panna (B9)</td> <td>[E031] Framledningsgivare 1 (B1)</td> </tr> <tr> <td>[E007] Givare bufferttank (B6)</td> <td>[E032] Framledningsgivare 2 (B2)</td> </tr> <tr> <td>[E012] Givare varmvattentank (B5)</td> <td>[E033] Framledningsgivare 3* (B3)</td> </tr> <tr> <td>[E015] Givare extern panna ut (B10)</td> <td>[E034] Framledningsgivare 4* (B4)</td> </tr> <tr> <td>[E016] Givare in till solpaneler* (B30)</td> <td>[E074] Rumsgivare 1 (B11)</td> </tr> <tr> <td>[E017] Givare ut från solpaneler* (B31)</td> <td>[E075] Rumsgivare 2 (B12)</td> </tr> <tr> <td>[E018] Sensor ext. VV-tank* (B43)</td> <td>[E076] Rumsgivare 3* (B13)</td> </tr> <tr> <td>[E019] Givare pool* (B50)</td> <td>[E077] Rumsgivare 4* (B14)</td> </tr> <tr> <td>[E030] Utomhusgivare (B15)</td> <td></td> </tr> </table> <p>samt för värmepumpar VP1-VP10:</p> <table border="0" style="width: 100%; margin-top: 10px;"> <tr> <td>[E003] Givare brine in</td> <td>[E036] Givare högtryck</td> </tr> <tr> <td>[E005] Givare brine ut</td> <td>[E037] Givare hetgas</td> </tr> <tr> <td>[E028] Givare VPIn</td> <td>[E043] Givare lågtryck</td> </tr> <tr> <td>[E029] Givare VPut</td> <td>[E080] Givare suggas</td> </tr> <tr> <td></td> <td>[E160] Givare suggas</td> </tr> </table>	[E002] Givare extern panna (B9)	[E031] Framledningsgivare 1 (B1)	[E007] Givare bufferttank (B6)	[E032] Framledningsgivare 2 (B2)	[E012] Givare varmvattentank (B5)	[E033] Framledningsgivare 3* (B3)	[E015] Givare extern panna ut (B10)	[E034] Framledningsgivare 4* (B4)	[E016] Givare in till solpaneler* (B30)	[E074] Rumsgivare 1 (B11)	[E017] Givare ut från solpaneler* (B31)	[E075] Rumsgivare 2 (B12)	[E018] Sensor ext. VV-tank* (B43)	[E076] Rumsgivare 3* (B13)	[E019] Givare pool* (B50)	[E077] Rumsgivare 4* (B14)	[E030] Utomhusgivare (B15)		[E003] Givare brine in	[E036] Givare högtryck	[E005] Givare brine ut	[E037] Givare hetgas	[E028] Givare VPIn	[E043] Givare lågtryck	[E029] Givare VPut	[E080] Givare suggas		[E160] Givare suggas
[E002] Givare extern panna (B9)	[E031] Framledningsgivare 1 (B1)																												
[E007] Givare bufferttank (B6)	[E032] Framledningsgivare 2 (B2)																												
[E012] Givare varmvattentank (B5)	[E033] Framledningsgivare 3* (B3)																												
[E015] Givare extern panna ut (B10)	[E034] Framledningsgivare 4* (B4)																												
[E016] Givare in till solpaneler* (B30)	[E074] Rumsgivare 1 (B11)																												
[E017] Givare ut från solpaneler* (B31)	[E075] Rumsgivare 2 (B12)																												
[E018] Sensor ext. VV-tank* (B43)	[E076] Rumsgivare 3* (B13)																												
[E019] Givare pool* (B50)	[E077] Rumsgivare 4* (B14)																												
[E030] Utomhusgivare (B15)																													
[E003] Givare brine in	[E036] Givare högtryck																												
[E005] Givare brine ut	[E037] Givare hetgas																												
[E028] Givare VPIn	[E043] Givare lågtryck																												
[E029] Givare VPut	[E080] Givare suggas																												
	[E160] Givare suggas																												
<b>[E057] Motorskydd hög ström</b>	Hög ström har detekterats till kompressorn. Tryck reset och kontrollera om larmet återkommer. Vid återkommande fel kontakta din installatör.																												
<b>[E058] Motorskydd låg ström</b>	Låg ström har detekterats till kompressorn. Tryck reset och kontrollera om larmet återkommer. Vid återkommande fel kontakta din installatör.																												
<b>[E035] Pressostat högtryck</b>	Köldmediesystemets högtrycksvakt har löst ut. Tryck reset och kontrollera om larmet återkommer igen. Vid återkommande fel kontakta din installatör.																												
<b>[E041] Låg brinetemp</b>	Inkommande temperatur på köldbärare (brine) från borrhål/markslinga är för låg. Tryck reset och kontrollera om larmet återkommer igen. Vid återkommande fel kontakta din installatör för kontroll av dimensioneringen av den kalla sidan.																												

*\*Gäller om tillbehöret CTC Expansion har installerats.*

Larmtext	Beskrivning
[E040] Lågt brineflöde	Lågt brineflöde beror oftast på att luft finns i kollektorsystemet, speciellt direkt efter installationen. Alltför långa kollektorer kan också vara en orsak. Kontrollera även att brinepumpen står på hastighet 3. Tryck reset och kontrollera om larmet återkommer igen. Kontrollera även installerat brinefilter. Vid återkommande fel – kontakta din installatör.
[E063] Komm.fel reläkort , [E027] Kommunikationsfel VP [E056] Kom. fel motorskydd	Text visas då Displaykortet (A1) ej kan kommunicera med Reläkortet. (A2) Text visas då Displaykortet (A1) ej kan kommunicera med VP-styrkort (A5). Text visas då VP-styrkort (A5) ej kan kommunicera med motorskyddet. (A4)
[E044] Stopp, hög kompr temp	Text visas vid hög kompressortemperatur. Tryck reset och kontrollera om larmet återkommer. Vid återkommande fel, kontakta din installatör.
[E045] Stopp, låg förångning	Text visas vid låg förångningstemperatur. Tryck reset och kontrollera om larmet återkommer. Vid återkommande fel, kontakta din installatör.
[E046] Stopp, hög förångning	Text visas vid hög förångningstemperatur. Tryck reset och kontrollera om larmet återkommer. Vid återkommande fel, kontakta din installatör.
[E047] Stopp, låg suggas expv.	Text visas vid låg suggastemperatur. Tryck reset och kontrollera om larmet återkommer. Vid återkommande fel, kontakta din installatör.
[E048] Stopp, låg förångn. expv.	Text visas vid låg förångningstemperatur expansionsventil. Tryck reset och kontrollera om larmet återkommer. Vid återkommande fel, kontakta din installatör.
[E049] Stopp, hög förångn.expv.	Text visas vid hög förångningstemperatur expansionsventil. Tryck reset och kontrollera om larmet återkommer. Vid återkommande fel, kontakta din installatör.
[E050] Stopp, låg överhett.expv.	Text visas vid låg överhettningstemperatur för expansionsventil. Tryck reset och kontrollera om larmet återkommer. Vid återkommande fel, kontakta din installatör.
[E013] EVO från	Text visas vid fel på expansionsventilstyrningen.
[E052] Fas 1 saknas [E053] Fas 2 saknas [E054] Fas 3 saknas	Text visas vid fasbortfall.
[E010] Kompressortyp?	Text visas om information om kompressortyp saknas.
[E026] Värmepump	Text visas om värmepumpen befinner sig i larmtillstånd.
[E001] Frysrisk	Larm för att temperaturen på utgående vatten från värmepumpen (VP ut) är för låg vid avfrostning. Vattenvolymen i systemet kan vara för liten. Flödet kan vara för lågt. (Gäller EcoAir)
[E163] Avfrostning max tidsperiod	Värmepumpen har inte hunnit slutföra avfrostningen inom maxtiden. Säkerställ att eventuell is på förångaren har försvunnit.
[E087] Driver	Tryck reset och kontrollera om larmet återkommer.
[E088] Driver: 1 - [E109] Driver: 29     Driverfel	Vid återkommande fel, kontakta din installatör och meddela ev nummer på felkod.
[E117] Driver: Offline	Kommunikationsfel. Värmepumpens ellåda och driver kommunicerar ej.

## 19.3 Kritiska larm - Frysrisk



[E135] Frysrisk (efter fyra larm visas nytt larm [E218])

[E211] Frysrisk lågt flöde (efter fyra larm visas nytt larm [E219])

[E216] Temp diff flöde (efter fyra larm visas nytt larm [E220])

[E217] Flöde laddpump (efter fyra larm visas nytt larm [E221])

Om ett kritiskt larm visas i displayen ska det åtgärdas enligt nedan. Bekräfta larmet genom att ange kod 4005 i displaymeny "Avancerat/Service/Kodade inställningar/Kod".

OBS! De kritiska larmen kan kvitteras tre gånger med kod (4005). **Efter fyra larm blockeras värmepumpen**; kontakta installatör. Efter ett års driftstid utan larm, nollställs de kritiska larmen.

! De kritiska larmen [E135], [E211], [E216] och [E217] kan kvitteras vardera tre gånger med kod 4005. Efter fyra larm blockeras värmepumpen.

### [E135] Frysrisk

Gäller samtliga luft/vatten-värmepumpar.

#### Larmvillkor

Om temperaturen på vattnet som går ut från värmepumpen (VP ut) blir lägre än 15 °C vid avfrostning eller om det är mer än 15 °C i diff på VP in och VP ut i mer än 20 sekunder.

#### Möjlig orsak

- För låg systemtemperatur och/eller för lågt flöde.
- Om givarna (VP in och VP ut) inte visar rätt värde kan larm [E135] skapas. Kontrollera temperaturerna med en extern termometer.

#### Åtgärd

- Säkerställ minst 25 °C på värmesystemets returledning under en avfrostningsperiod. Vid lägre temperatur, kontakta installatör.
- Komplettera med volymtank.
- Kontrollera cirkulationspump, smutsfilter, rörsystem och rördimension för att säkerställa flödeskrav.
- Kontrollera givare (VP in och VP ut) och byt vid behov.

### [E211] Frysrisk lågt flöde

Gäller CTC EcoAir 600 med tillbehöret "Flödessensor" installerat.

#### Larmvillkor

Flödet understiger 10 l/min (EcoAir 610/614) eller 15 l/min (EcoAir 622) under avfrostning i mer än 30 sekunder.

#### Möjlig orsak

- För låg systemtemperatur och/eller för lågt flöde.

#### Åtgärd

- Kontrollera cirkulationspump, smutsfilter, rörsystem, rördimension och flödesgivare för att säkerställa flödeskrav.

### **[E216] Temp diff flöde**

Gäller CTC EcoAir 500/600.

#### **Larmvillkor**

Differensen mellan VP in och VP ut överstiger 12 °C i värmedrift i mer än 15 minuter.

#### **Möjlig orsak**

- För låg systemtemperatur och/eller för lågt flöde.

#### **Åtgärd**

- Kontrollera smutsfilter, rörsystem samt hastighetsinställning på cirkulationspump för att säkerställa flödeskrav.
- Kontrollera givare (VP in och VP ut) och byt vid behov.

### **[E217] Flöde laddpump**

Gäller CTC EcoAir 400.

#### **Larmvillkor**

Laddpumpshastigheten överstiger 70 % under värmedrift i mer än 15 minuter.

#### **Möjlig orsak**

- För låg systemtemperatur och/eller för lågt flöde.

#### **Åtgärd**

- Kontrollera smutsfilter, rörsystem samt hastighetsinställning på cirkulationspump för att säkerställa flödeskrav.



## 20. Rörinstallation

Installationen ska utföras i enlighet med gällande normer. Gör alla installationsinställningar enligt beskrivningen i kapitlet "Första start".

I detta kapitel visas de principiella inkopplingarna av värmepumpen(-arna) och spetsvärme till fastighetens värme- och varmvattensystem för de sex olika systemlösningarna. Samtliga system omfattar solvärme; system 4, 5 och 6 omfattar dessutom uppvärmning av pool. Se även kapitel "Elinstallation".

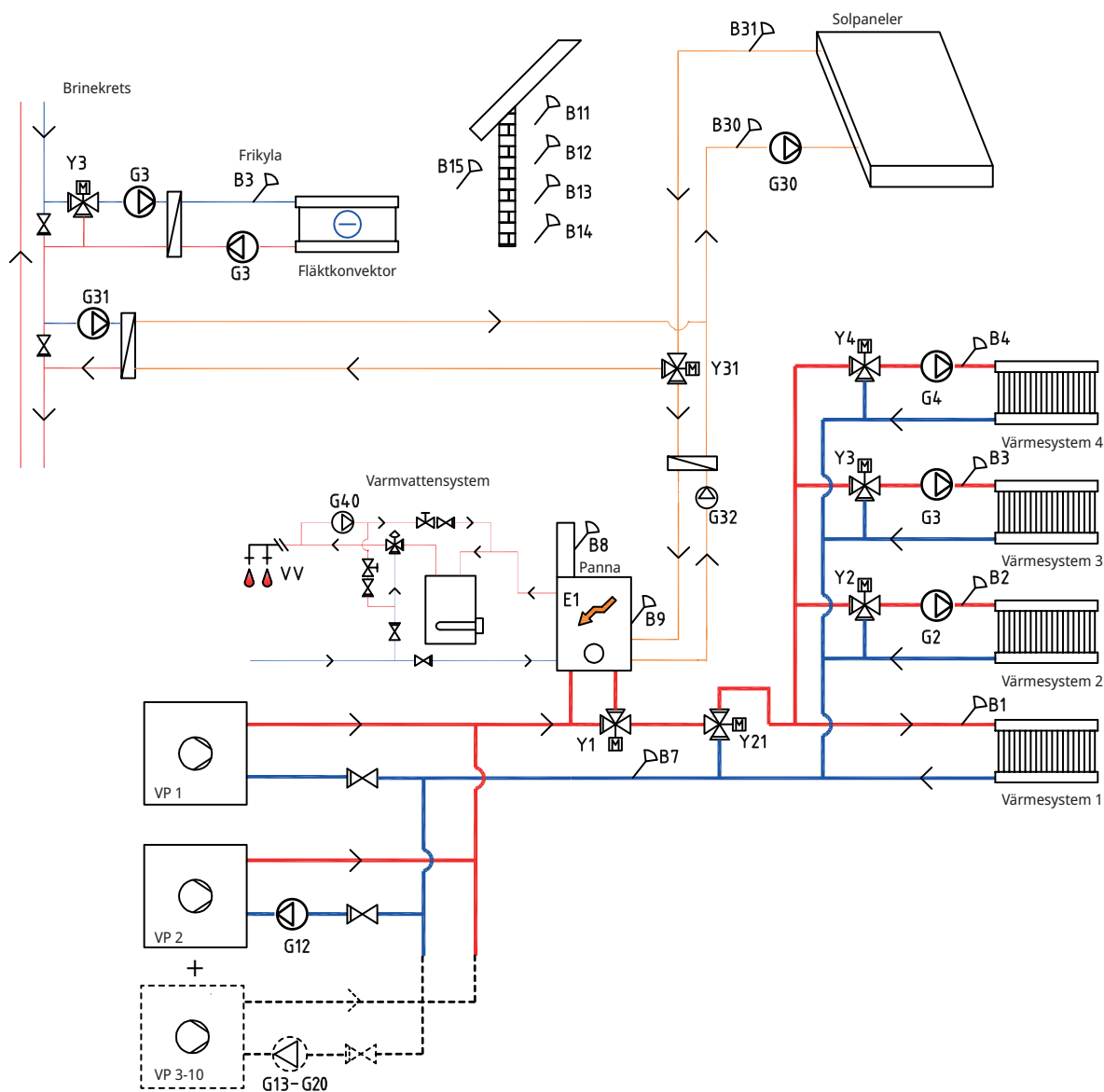
### 20.1 Systemtyp 1\*

System 1 är avsett för inkoppling av värmesystemet mot befintlig panna med shuntventil. Styrningen startar pannan endast vid behov, då shuntventilen blandar in spetsvärme. Varmvattnet förvärms i pannan och eftervärms i separat varmvattenberedare.

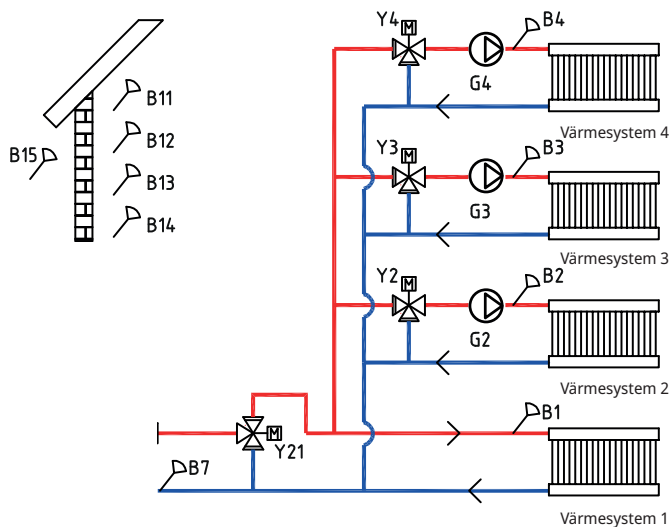
Pannan kan vara utrustad med rökgassensor. Solvärme kan kopplas in via växelventil till pannan alternativt ledas att återladda berget/marken. Frikyla kan enkelt anslutas mot bergvärmesystemet.

\* System 1: CTC EcoPart i600M utan tillbehöret  
CTC Expansion omfattar ej följande delsystem samt tillhörande pumpar, ventiler och givare:

- Värmepumpar 3-10
- Värmsystem 3 och 4
- Kyla
- Återladdning bergvärme
- Solvärme
- Varmvattencirk. (VVC)



## 20.1.1 Systemtyp 1 - Värmesystem



CTC EcoPart i600M kan kopplas till fyra olika värmesystem med separata rumsgivare. Växelvälventil (Y21) är huvudventil och shuntventilerna (Y2), (Y3) och (Y4) är underventiler.

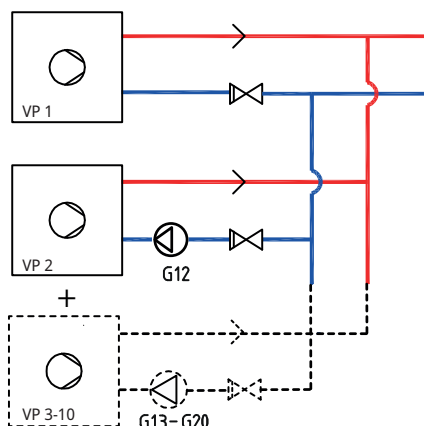
Utomhusgivaren (B15) ska vara monterad på husfasaden, skyddad från solinstrålning. Den ansluts med 2-ledarkabel (minst 0,5 mm<sup>2</sup>).

Rumsgivarna (B11-B14) ska monteras på öppen plats i fastigheten där representativ temperatur kan förväntas. De ansluts med 3-ledarkabel (minst 0,5 mm<sup>2</sup>).

Framledningsgivarna (B1-B4) ska placeras på framledningen till respektive värmesystem.

Returgivare (B7) placeras på returledningen från värmesystemet.

## 20.1.2 Systemtyp 1 - Värmepumpar



Upp till 10 värmepumpar (VP1-VP10) kan monteras tillsammans med respektive laddpump (G11-G20). Laddpump G11 är fabriksmonterad i VP1 (CTC EcoPart i600M)

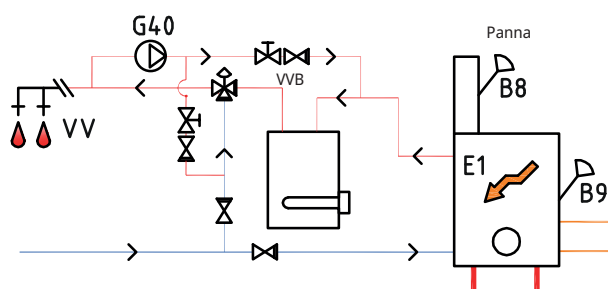
Laddpump 2 (G12) styrs från CTC EcoPart i600M. För att styra laddpumpar G13 och G14 från CTC EcoPart i600M krävs tillbehöret CTC Expansion.

Värmepumparna strömmatas separat, ej från CTC EcoPart i600M.

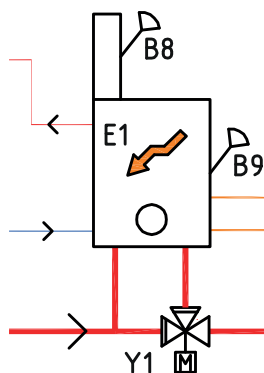
För mer information, se respektive värmepumps installations- och skötselanvisning.

## 20.1.3 Systemtyp 1 - Varmvatten

Varmvattnet förvärms i panna av värmepumpen och eftervärms i separat varmvattenberedare (VVB). Varmvattencirkulation (VVC) fås av pump (G40). Nytt varmvatten från varmvattenberedaren blandas in av blandningsventil och nerkyllt vatten släpps ner till tanken för att åter värmas upp. Backventilerna är nödvändiga för att säkra cirkulation på avsett vis. Reglerventiler ger möjlighet att justera in önskat flöde för kretsen.



### 20.1.4 Systemtyp 1 - Spetsvärme (Vedpanna)



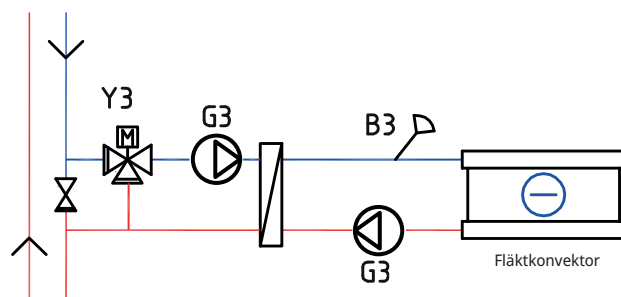
Den befintliga pannan kopplas in till värmesystemet via shuntventil (Y1).

Vid vedeldning mäter givare (B8) rökgastemperaturen och ger signal till styrsystemet att ved eldas.

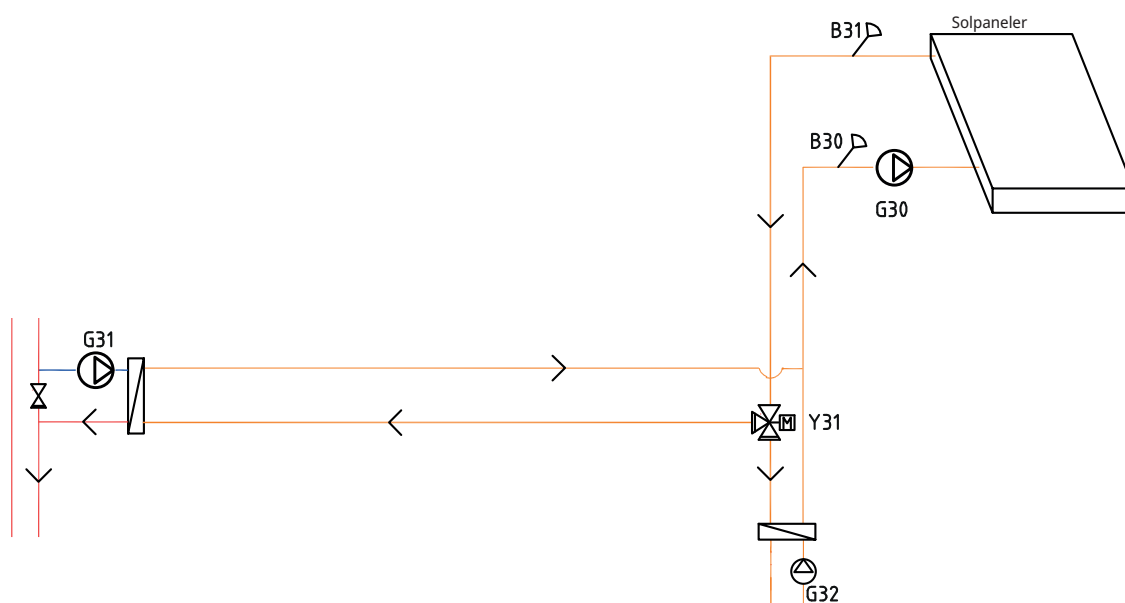
Givaren (B9) ska monteras så att panntemperaturen mäts.

### 20.1.5 Systemtyp 1 - Frikyla

Om funktionen frikyla definieras, ska shuntventil Y3, laddpump G3 samt givare B3 användas till frikyleanläggningen (ej till värmesystem 3). För inkoppling, se Installations- och skötselanvisningen för frikyleanläggningen.



## 20.1.6 Systemtyp 1 - Solvärme



Solpaneler kan kopplas via växelventil (Y31) till pannan alternativt även till berg- markvärmeslinga för att återladda berget/marken.

Den varvtalsstyrda pumpen (G30) samt givarna B30 och B31 monteras vid solpanelerna.

För återladdning av berg/mark ansluts växelventil (Y31), värmeväxlare, laddpump (G31) och backventil.

Laddpumpen för återladdning av borrhålet (G31) säkerställer tillräckligt flöde genom värmeväxlaren.

För laddning av varmvatten monteras varvtalsstyrda pumpen (G32) och en värmeväxlare.

## 20.2 Systemtyp 2 och 3\*

Konfigurationen för Systemtyp 2 och 3 skiljer sig åt med avseende på spetsvärmekällans placering.

### Systemtyp 2

I Systemtyp 2 placeras spetsvärmen före varmvattensystemet, medan den i Systemtyp 3 placeras efter varmvattensystemet.

Värmepump VP1 och VP2 kan kopplas in via växelventiler som leder flödet till antingen varmvatten- eller värmesystemet. Om fler värmepumpar installeras, ska dessa kopplas in på värmesystemet.

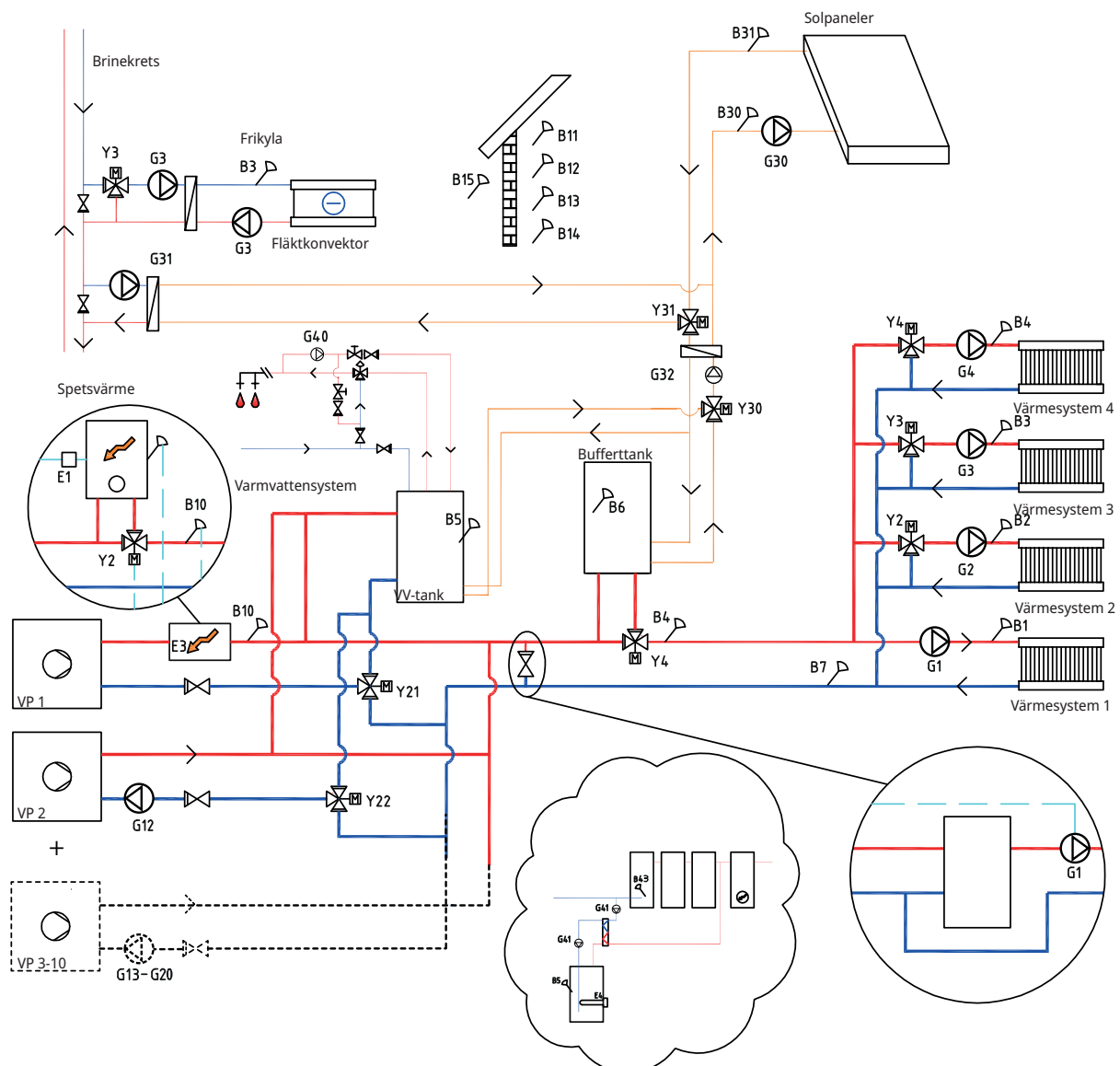
Vid inkoppling av bufferttank, ska shuntventil (Y4) användas för att ansluta tanken till systemet (ej till värmesystem 4).

Solvärme kan kopplas in via växelventiler till antingen varmvattentanken eller en bufferttank. Solvärmens kan dessutom användas för att återladda berget/ marken.

Frikyla kan enkelt anslutas mot bergvärmesystemet.

\* System 2/3: CTC EcoPart i600M utan tillbehöret CTC Expansion omfattar ej följande delsystem samt tillhörande pumpar, ventiler och givare:

- Värmepumpar 3-10
- Värmesystem 3 och 4
- Kyla
- Återladdning bergvärme
- Solvärme
- Varmvattencirk. (VVC)
- Extern varmvattentank
- Bufferttank



### Systemtyp 3

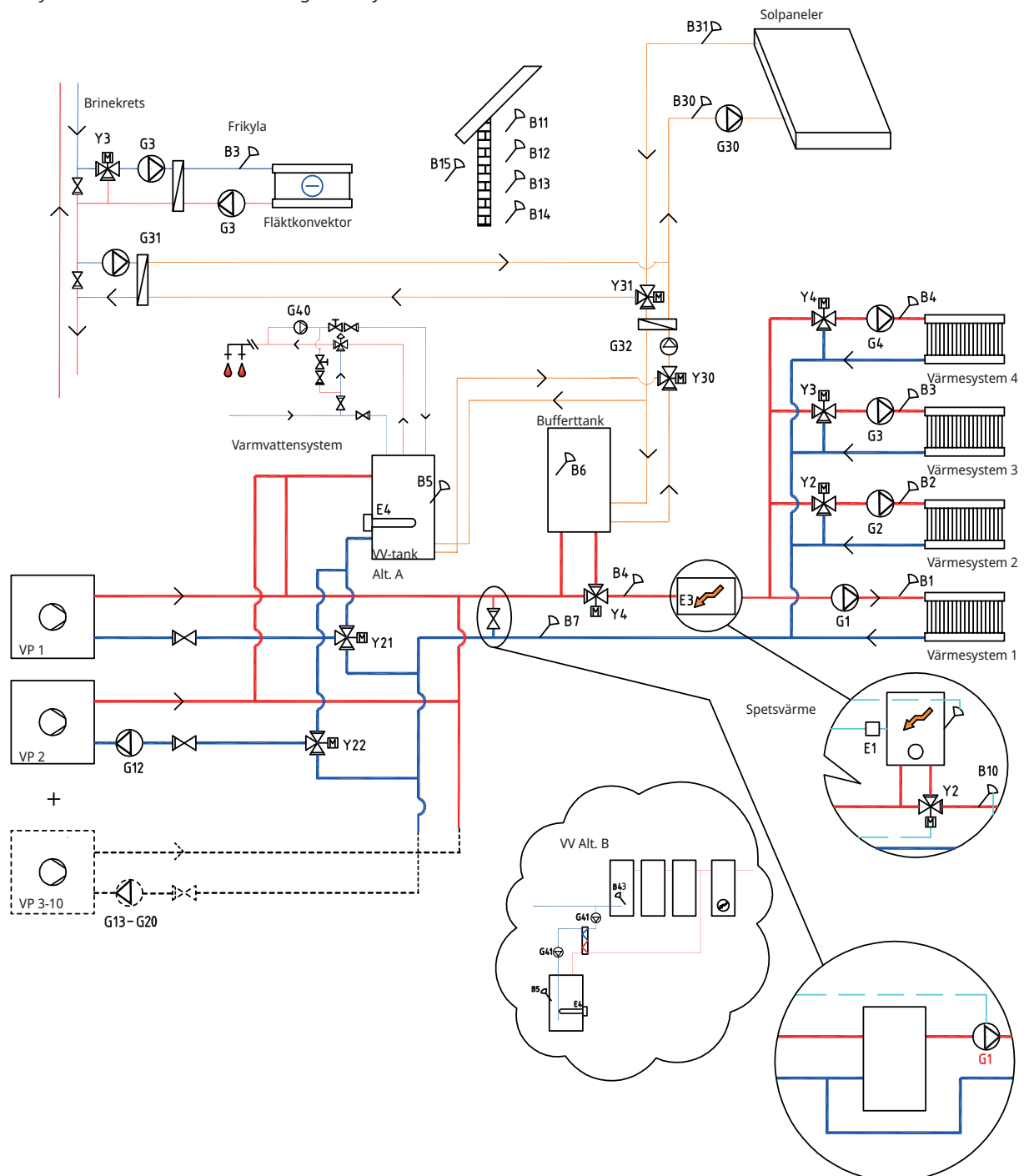
I Systemtyp 3 placeras spetsvärmen efter varmvattenssystemet, medan den i Systemtyp 2 placeras före varmvattenssystemet. I system 3 installeras istället en elpatron i varmvattentanken.

Vid inkoppling av bufferttank, ska shuntventil (Y4) användas för att ansluta tanken till systemet (ej till värmesystem 4).

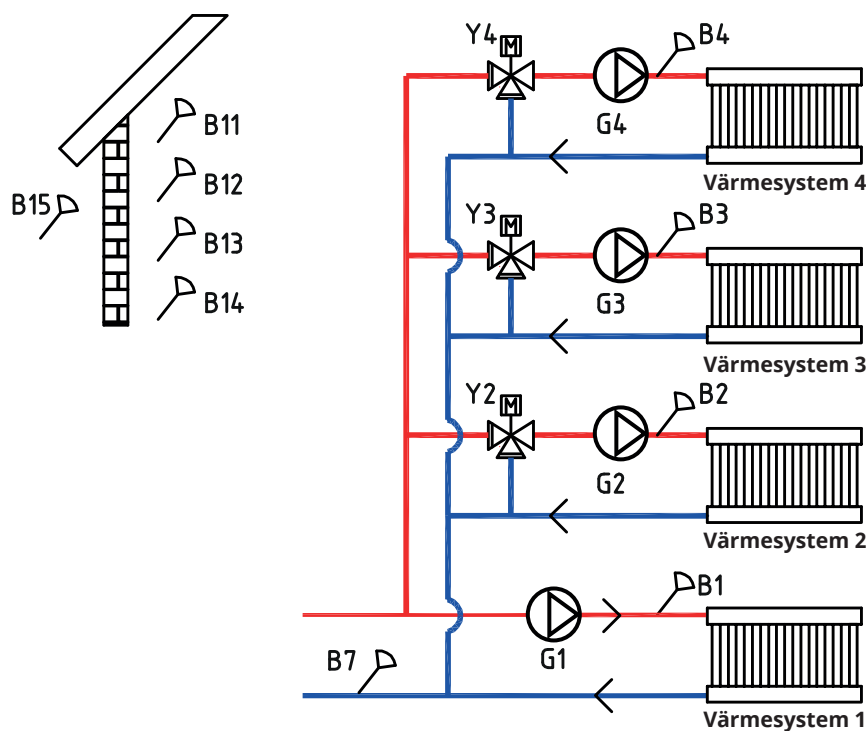
Värmepump 1 och 2 kan kopplas in via växelventiler som leder flödet till antingen varmvatten- eller värmesystemet. Övriga värmepumpar kopplas in på värmesystemet.

Solvärme kan kopplas in via växelventil till antingen varmvattentanken eller bufferttanken alternativt även till berg- markvärmeslinga.

Frikyla kan enkelt anslutas mot bergvärmesystemet.



## 20.2.1 Systemtyp 2 och 3 - Värmesystem



CTC EcoPart i600M kan kopplas till fyra olika värmesystem\* med separata rumsgivare. Värmesystem 2, 3 och 4 kopplas in via shuntventilerna (Y2), (Y3) och (Y4). Om spetsvärme (E1) definieras, ska shuntventil (Y2) användas för att ansluta spetsvärmen till systemet (ej till värmesystem 2).

Utomhusgivaren (B15) ska vara monterad på husfasaden, skyddad från solinstrålning. Den ansluts med 2-ledarkabel (minst 0,5 mm<sup>2</sup>).

Rumsgivarna (B11-B14) ska monteras på öppen plats i fastigheten där representativ temperatur kan förväntas. De ansluts med 3-ledarkabel (minst 0,5 mm<sup>2</sup>).

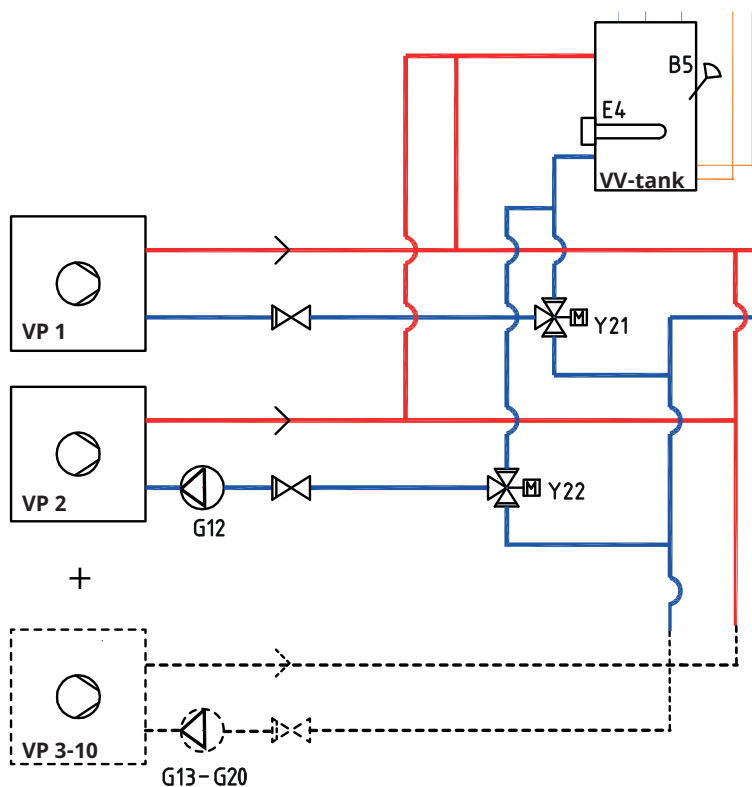
Framledningsgivarna (B1-B4) ska placeras på framledningen till respektive värmesystem.

Returgivare (B7) placeras på returledningen från värmesystemet.

\*Gäller om tillbehöret CTC Expansion har installerats.



## 20.2.2 Systemtyp 2 och 3 - Värmepumpar



Upp till 10 värmepumpar (VP1-VP10) kan monteras tillsammans med respektive laddpump (G11-G20). Laddpump G11 är fabriksmonterad i VP1 (CTC EcoPart i600M)

Laddpump 2 (G12) styrs från CTC EcoPart i600M. För att styra laddpumpar G13 och G14 från CTC EcoPart i600M krävs tillbehöret CTC Expansion.

Värmepump 1 och 2 kan kopplas in via växelventiler som leder flödet till antingen varmvatten- eller värmesystemet. Om fler värmepumpar installeras, ska dessa kopplas in på värmesystemet.

Värmepumparna strömmatas separat, ej från CTC EcoPart i600M.

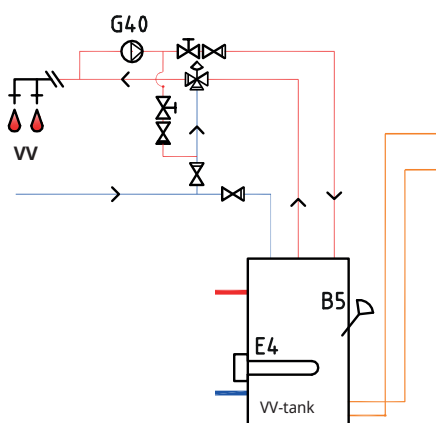
Se värmepumpens "Installations- och skötselanvisning" för mer information.

### 20.2.3 Systemtyp 2 och 3 - Varmvatten

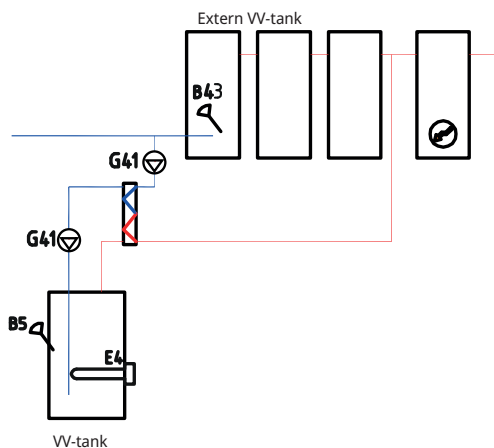
I Systemtyp 3 kan varmvattentanken utrustas med elpatron (E4) om spetsvärme (E1 eller E3) installeras efter varmvattentanken. Givare B5 ska installeras i varmvattentanken.

Varmvattencirkulation (VVC) fås av pump (G40). Nytt varmvatten från varmvattentanken blandas in av blandningsventil och nerkyllt vatten släpps ner till tanken för att åter värmas upp. Backventilerna är nödvändiga för att säkra cirkulation på avsett vis. Reglerventiler ger möjlighet att justera in önskat flöde för kretsen.

#### Alternativ A



#### Alternativ B



Alternativ B illustrerar möjligheten att installera en varmvattentank(-ar) som ansluts via värmeväxlare till den nedre varmvattentanken i figuren. Denna lösning kräver att man installerar givare extern VW-tank (B43) i den externa bufferttanken samt cirkulationspumpar (G41) före och efter värmeväxlaren.

## 20.2.4 Systemtyp 2 och 3 - Spetsvärme

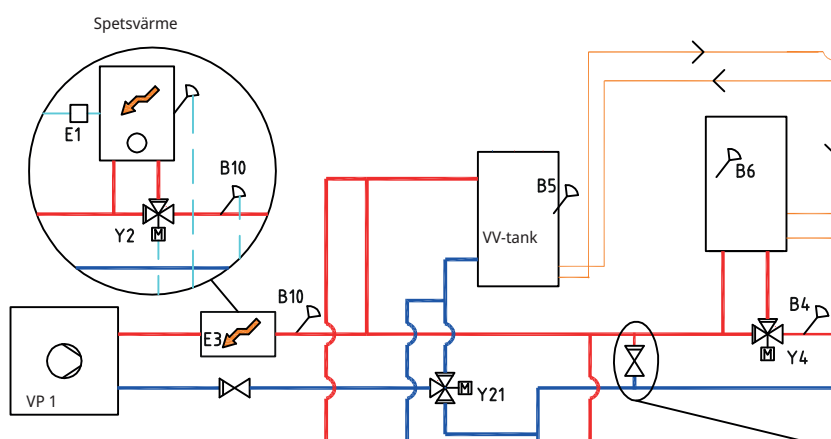
I Systemtyp 2 kopplas spetsvärmekällan (E1 eller E3) in före varmvattentanken, medan den i Systemtyp 3 ansluts efter systemet. Spetsvärme (E4) kan då istället kopplas in direkt till tanken.

Vid inkoppling av spetsvärme (E1) ska shuntventil (Y2) användas för att ansluta spetsvärmen till systemet (ej till värmesystem 2).

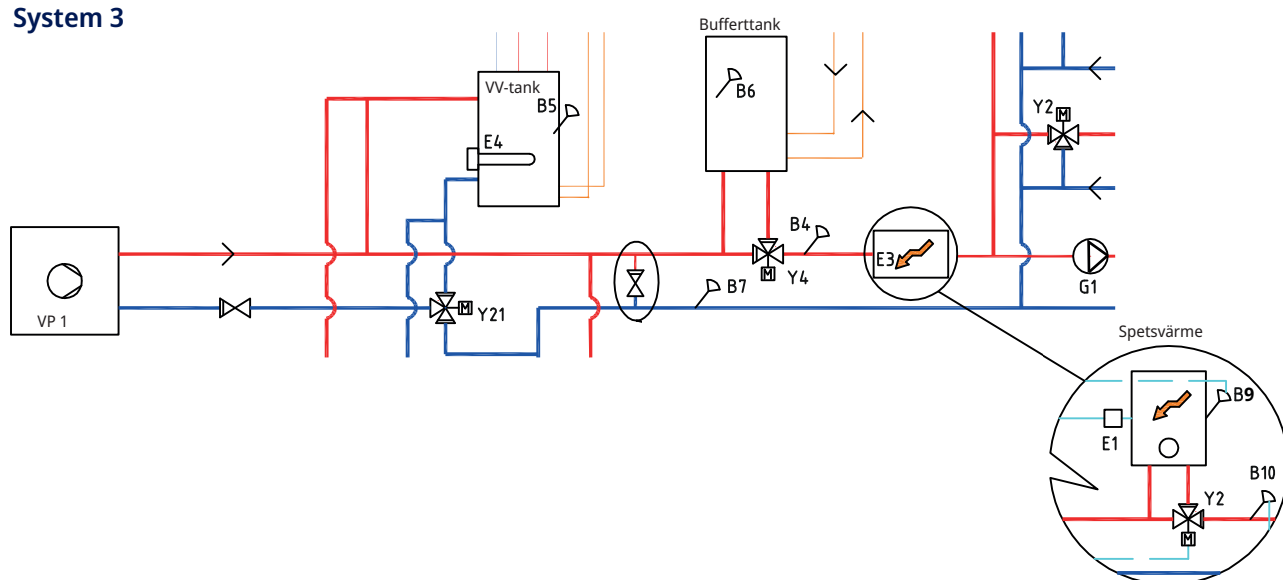
Om bufferttanken kopplas in ska shuntventil (Y4) användas för att ansluta tanken till systemet (ej till värmesystem 4). Givare B6 ska installeras i bufferttanken.

Givare B10 ska anslutas för att mäta temperaturen ut från spetsvärmen.

### System 2

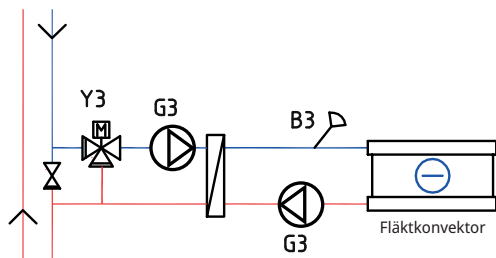


### System 3

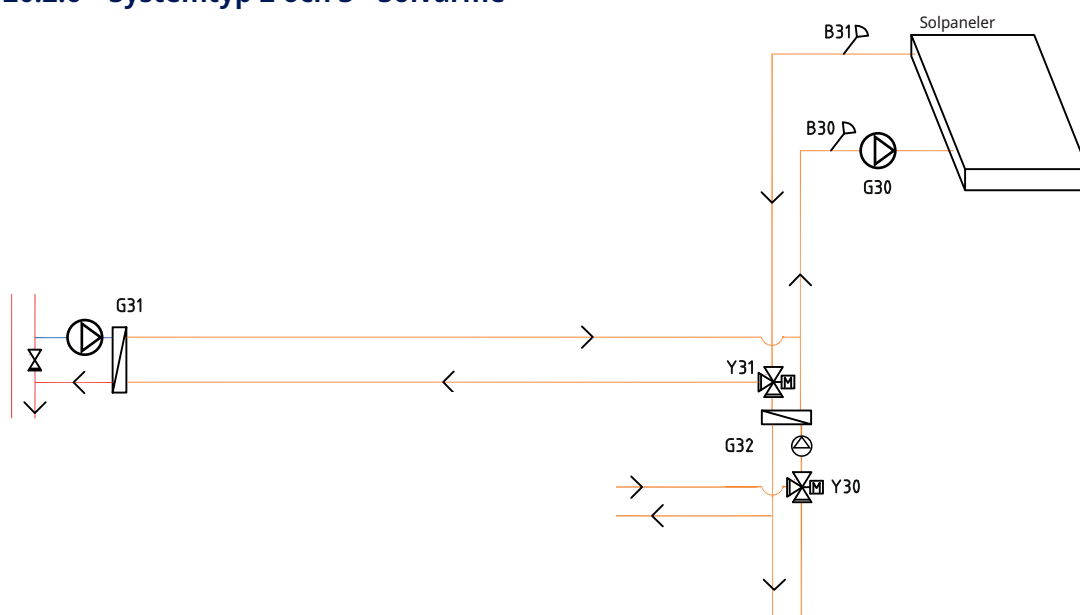


## 20.2.5 Systemtyp 2 och 3 - Frikyla

Om funktionen frikyla definieras, ska shuntventil Y3, laddpump G3 samt givare B3 användas till frikyleanläggningen (ej till värmesystem 3). För inkoppling, se Installations- och skötselanvisningen för frikyleanläggningen.



## 20.2.6 Systemtyp 2 och 3 - Solvärme



Från solpanelerna leds värmeflödet till varmvattentanken/bufferttanken alternativt även till berg- markvärmeslinga för att återladda berget/marken när varmvattentanken är fulladdad.

Den varvtalsstyrda pumpen (G30) samt givarna B31 och B30 monteras vid solpanelerna.

För återladdning av berg/mark ansluts växelventil (Y31), värmeväxlare, och laddpump (G31).

Växelventil (Y30) monteras tillsammans med varvtalsstyrda pumpen (G32) och värmeväxlare för att dirigera flödet mot varmvattentanken alternativt bufferttanken. Värmeväxlare och pump (G32) behöver inte installeras till solvärmekretsen om slinga finns i ansluten varmvatten-/värmeslinga.

När återladdningsfunktionen är i drift startar systemet även brinepumpen i värmepumpen. Laddpumpen för återladdning av borrhålet (G31) säkerställer tillräckligt flöde genom värmeväxlaren.

## 20.3 Systemtyp 4 och 5\*

Konfigurationen för system 4 och 5 skiljer sig åt med avseende på spetsvärmekällans placering. För beskrivning av aktiv kyla för systemtyp 4 och 5, se kapitel "Aktiv kyla".

### Systemtyp 4

System 4 omfattar pooluppvärmning.

All värme från värmepumpar och spetsvärme går till värmesystemet genom bufferttanken, som håller konstant temperatur ut mot värmesystemet.

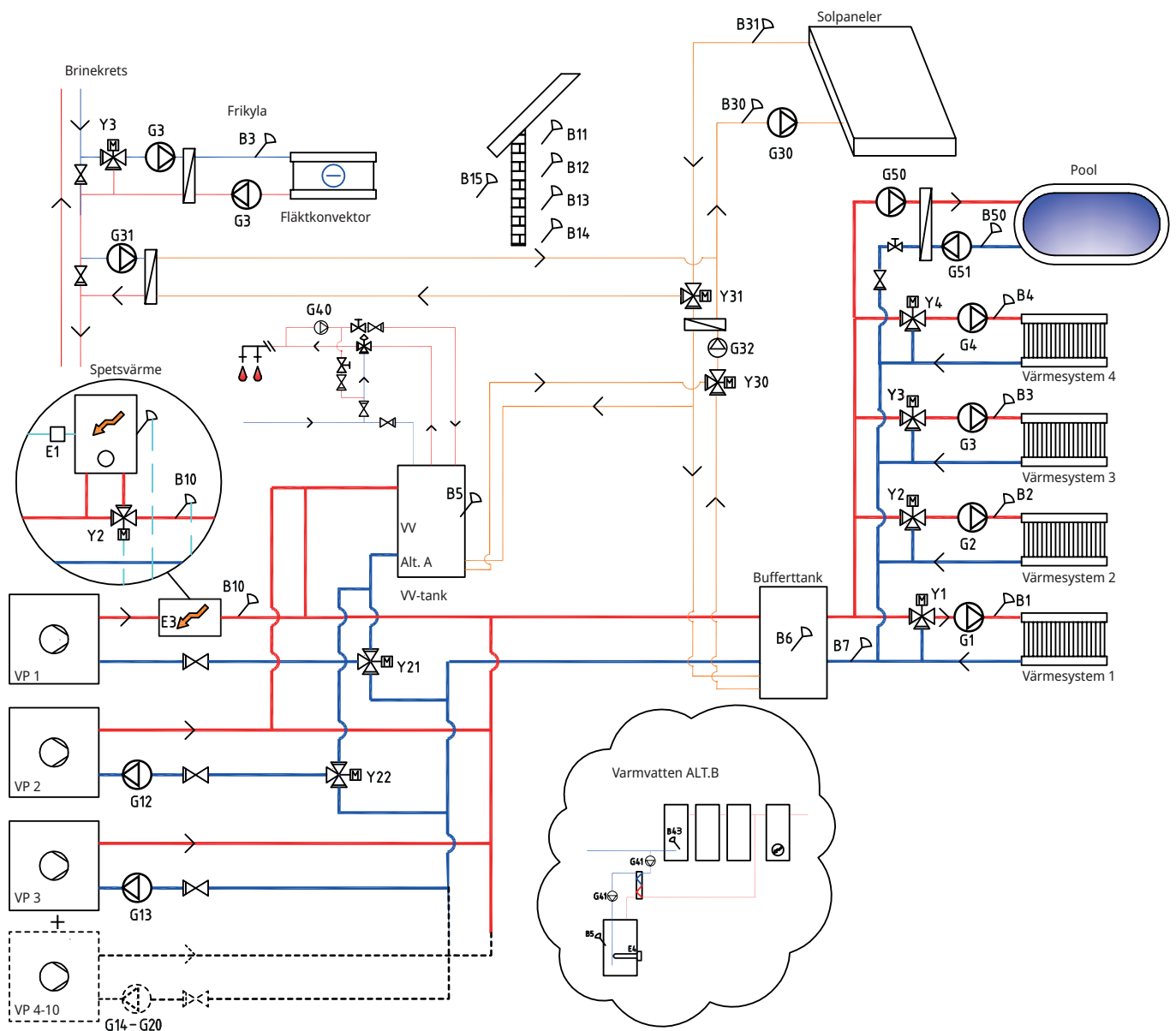
I system 4 placeras spetsvärmen före varmvattenssystemet, medan den i Systemtyp 5 placeras efter varmvattenssystemet.

Värmepump 1 och 2 kan kopplas in via växelventiler som leder värmeflödet till antingen varmvatten- eller värmesystemet. Övriga värmepumpar kopplas in på värmesystemet.

Solvärme kan anslutas via växelventil till antingen varmvattentanken eller bufferttanken alternativt även till berg- markvärmeslinga. Frikyla kan enkelt anslutas mot bergvärmesystemet.

\* System 4/5:  
CTC EcoPart i600M utan tillbehöret CTC Expansion omfattar ej följande delsystem samt tillhörande pumpar, ventiler och givare:

- Värmepumpar 3-10
- Värmesystem 3 och 4
- Kyla
- Återladdning bergvärme
- Solvärme
- Varmvattencirk. (VVC)
- Extern varmvattentank
- Pool



## Systemtyp 5

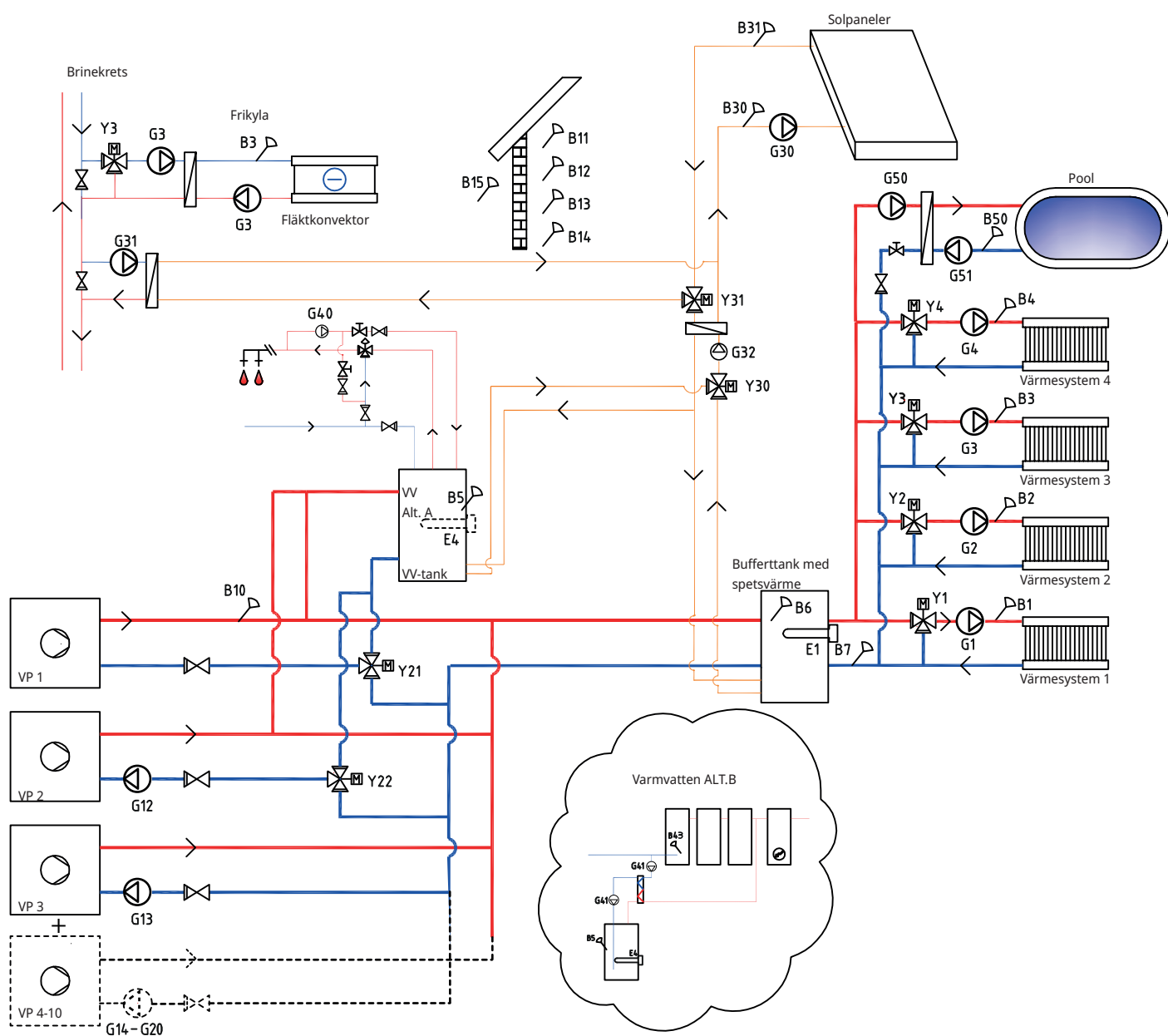
All värme från värmepumpar och spetsvärme går till värmesystemet genom bufferttanken, som håller konstant temperatur ut mot värmesystemet.

I Systemtyp 5 placeras spetsvärmens efter varmvattensystemet, medan den i Systemtyp 4 placeras före varmvattensystemet.

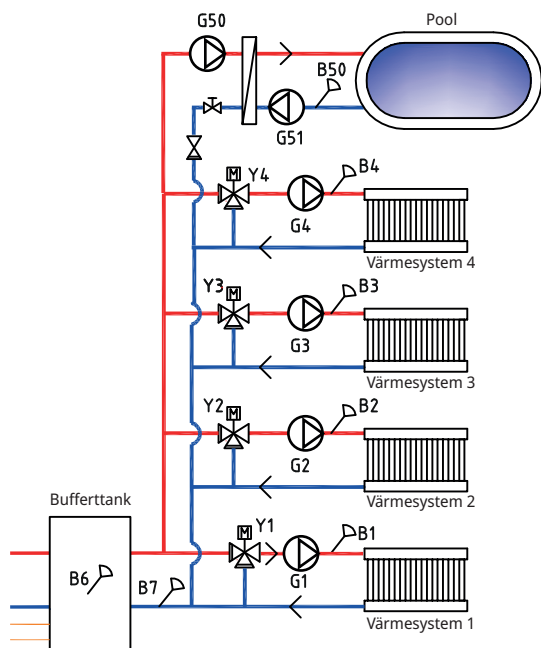
Värmepump 1 och 2 kan kopplas in via växelventiler som leder flödet till antingen varmvatten- eller värmesystemet. Övriga värmepumpar kopplas in på värmesystemet.

Solvärme kan kopplas in via växelventil till antingen varmvattentanken eller bufferttanken alternativt även till berg- markvärmeslinga.

Frikyla kan enkelt anslutas mot bergvärmesystemet.



### 20.3.1 Systemtyp 4 och 5 - Värmesystem



CTC EcoPart i600M kan kopplas till fyra olika värmesystem\* med separata rumsgivare. Värmesystem 1-4 kopplas in via shuntventilerna (Y1), (Y2), (Y3) och (Y4).

För Systemtyp 4 gäller att om spetsvärme (E1) definieras, ska shuntventil (Y2) användas för att ansluta spetsvärmen till systemet (ej till värmesystem 2).

Utomhusgivaren (B15) ska vara monterad på husfasaden, skyddad från solinstrålning. Den ansluts med 2-ledarkabel (minst 0,5 mm<sup>2</sup>).

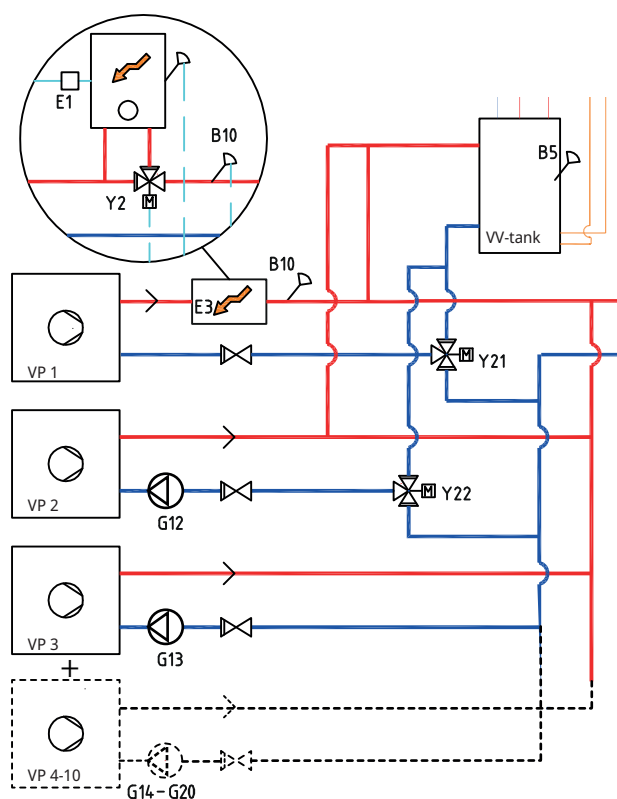
Rumsgivarna (B11-B14) ska monteras på öppen plats i fastigheten där representativ temperatur kan förväntas. De ansluts med 3-ledarkabel (minst 0,5 mm<sup>2</sup>).

Framledningsgivarna (B1-B4) ska placeras på framledningen till respektive värmesystem.

Givare (B7) placeras på returledningen från värmesystemet.

\*Gäller om tillbehöret CTC Expansion har installerats.

## 20.3.2 Systemtyp 4 och 5 - Värmepumpar



Upp till 10 värmepumpar (VP1-VP10) kan monteras tillsammans med respektive laddpump (G11-G20). Laddpump G11 är fabriksmonterad i VP1 (CTC EcoPart i600M)

Laddpump 2 (G12) styrs från CTC EcoPart i600M. För att styra laddpumpar G13 och G14 från CTC EcoPart i600M krävs tillbehöret CTC Expansion.

Värmepump 1 och 2 kan kopplas in via växelventiler som leder flödet till antingen varmvatten- eller värmesystemet. Om fler värmepumpar installeras, ska dessa kopplas in på värmesystemet. Var noggrann med att ventilernas portar installeras korrekt.

I system 4 kopplas framledningen från värmepump 1 mot spetsvärmen enligt figuren ovan.

Värmepumparna strömmatas separat, ej från CTC EcoPart i600M.

Se värmepumpens "installations- och skötselanvisning" för mer information.

*\*Gäller om tillbehöret CTC Expansion har installerats.*

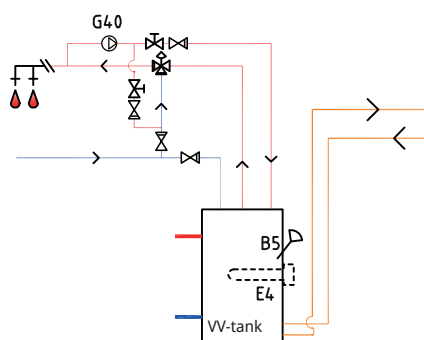


### 20.3.3 Systemtyp 4 och 5 - Varmvatten

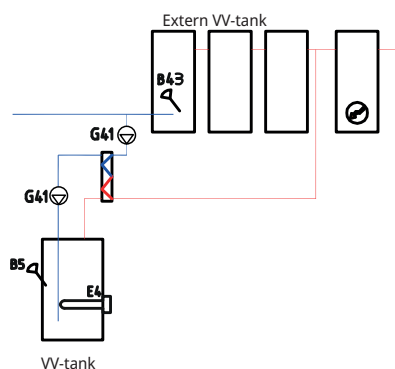
I Systemtyp 5 kan varmvattentanken utrustas med elpatron (E4), eftersom spetsvärme (E1 eller E3) ej har installerats före varmvattentanken (som i Systemtyp 4). Givare B5 ska installeras i varmvattentanken.

Varmvattencirkulation (VVC) fås av pump (G40). Nytt varmvatten från varmvattentanken blandas in av blandningsventil och nerkyllt vatten släpps ner till tanken för att åter värmas upp. Backventilerna är nödvändiga för att säkra cirkulation på avsett vis. Reglerventiler ger möjlighet att justera in önskat flöde för kretsen.

#### Alternativ A



#### Alternativ B



Alternativ B illustrerar möjligheten att installera varmvattentank(-ar) som ansluts via värmeväxlare till den nedre varmvattentanken i figuren. Denna lösning kräver att man installerar givare extern VV-tank (B43) den externa bufferttanken samt cirkulationspumpar (G41) före och efter värmeväxlaren.

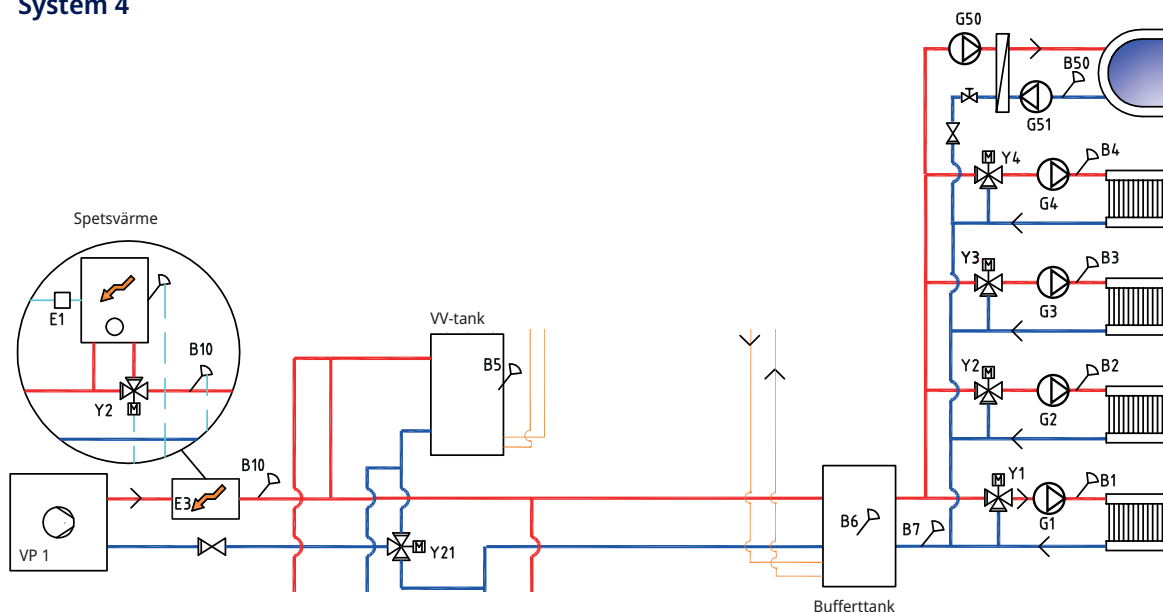
### 20.3.4 Systemtyp 4 och 5 - Spetsvärme

I Systemtyp 4 kopplas spetsvärmekällan (E1 eller E3) in före varmvattensystemet enligt figuren. Vid inkoppling av spetsvärme (E1) ska shuntventil (Y2) användas för att ansluta spetsvärmen till systemet (ej till värmesystem 2).

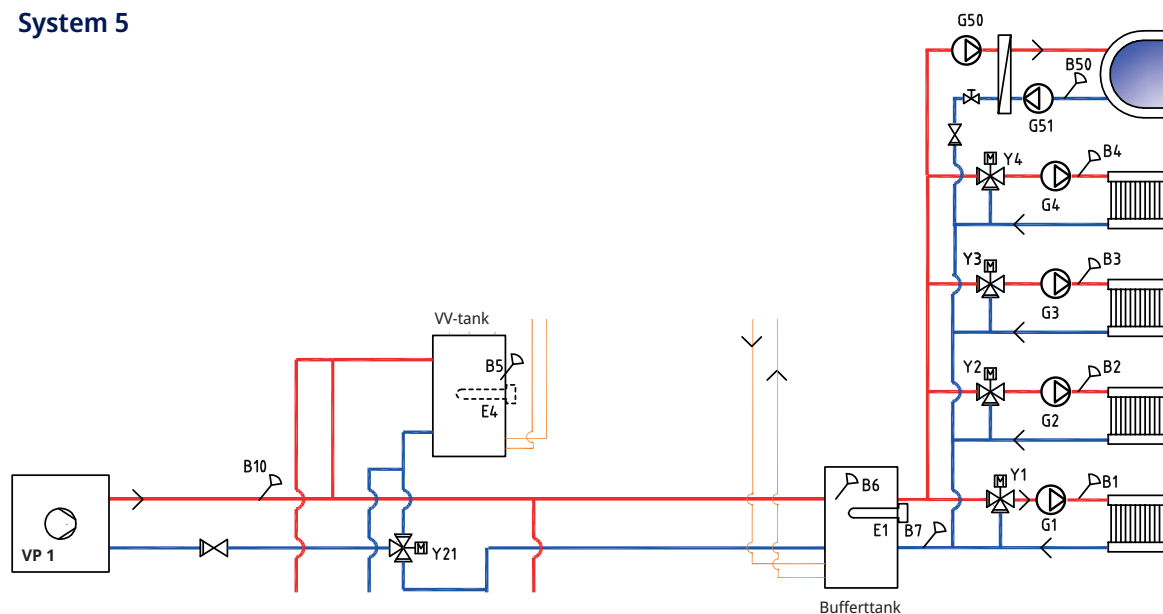
Givare B10 ska anslutas för att mäta temperaturen ut från spetsvärmen.

I Systemtyp 5 ansluts spetsvärmen (E1) till bufferttanken. Varmvattentanken kan då förses med spetsvärme (E4).

#### System 4

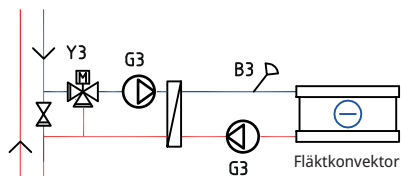


#### System 5



### 20.3.5 Systemtyp 4 och 5 - Frikyla

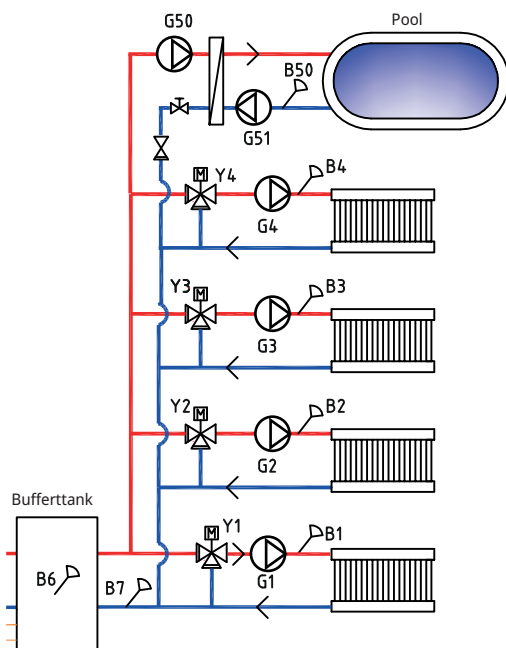
Om funktionen frikyla definieras, ska shuntventil Y3, laddpump G3 samt givare B3 användas till frikyleanläggningen (ej till värmesystem 3). För inkoppling, se Installations- och skötselanvisningen för frikyleanläggningen.



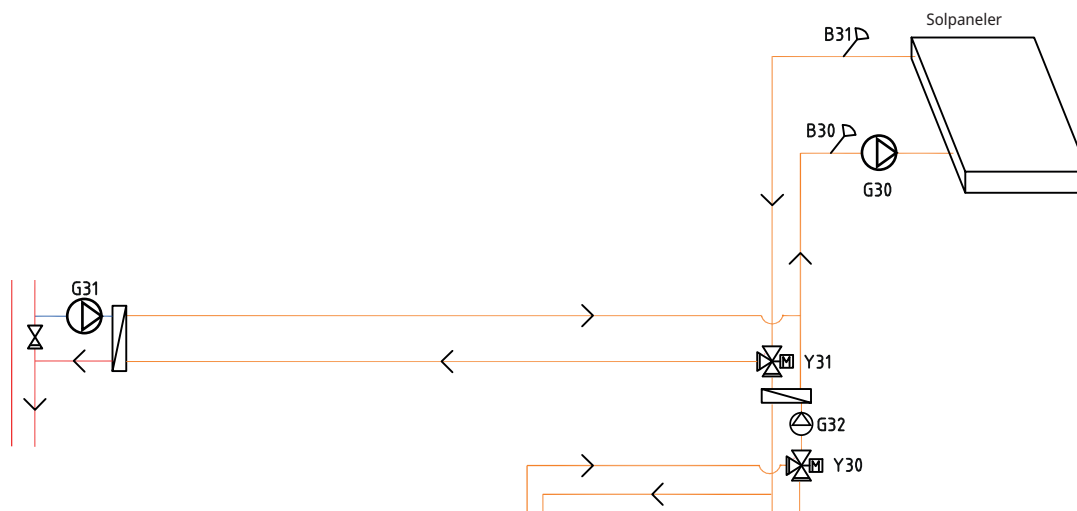
### 20.3.6 Systemtyp 4 och 5 - Pool

Pool kan anslutas parallellt med värmesystemet.

Laddpump G50 och cirkulationspump G51 ansluts tillsammans med givare B50 och värmeväxlare.



### 20.3.7 Systemtyp 4 och 5 - Solvärme



Från solpanelerna leds värmeflödet till varmvattentanken/bufferttanken alternativt även till berg- markvärmeslinga för att återladda berget/marken när varmvattentanken är fulladdad.

Den varvtalsstyrda pumpen (G30) samt givarna B31 och B30 monteras vid solpanelerna.

För återladdning av berg/mark ansluts växelventil (Y31), värmeväxlare, laddpump (G31).

Växelventil (Y30) monteras tillsammans med varvtalsstyrda pumpen (G32) och värmeväxlare för att dirigera flödet mot varmvattentanken alternativt bufferttanken. Värmeväxlare och pump (G32) behöver inte installeras till solvärmekretsen om slinga redan finns i ansluten varmvatten-/värm tank.

När återladdningsfunktionen är i drift startar systemet även brinepumpen i värmepumpen. Laddpumpen för återladdning av borrhålet (G31) säkerställer tillräckligt flöde genom värmeväxlaren.

## 20.4 Systemtyp 6\*

System 6 omfattar pooluppvärmning.

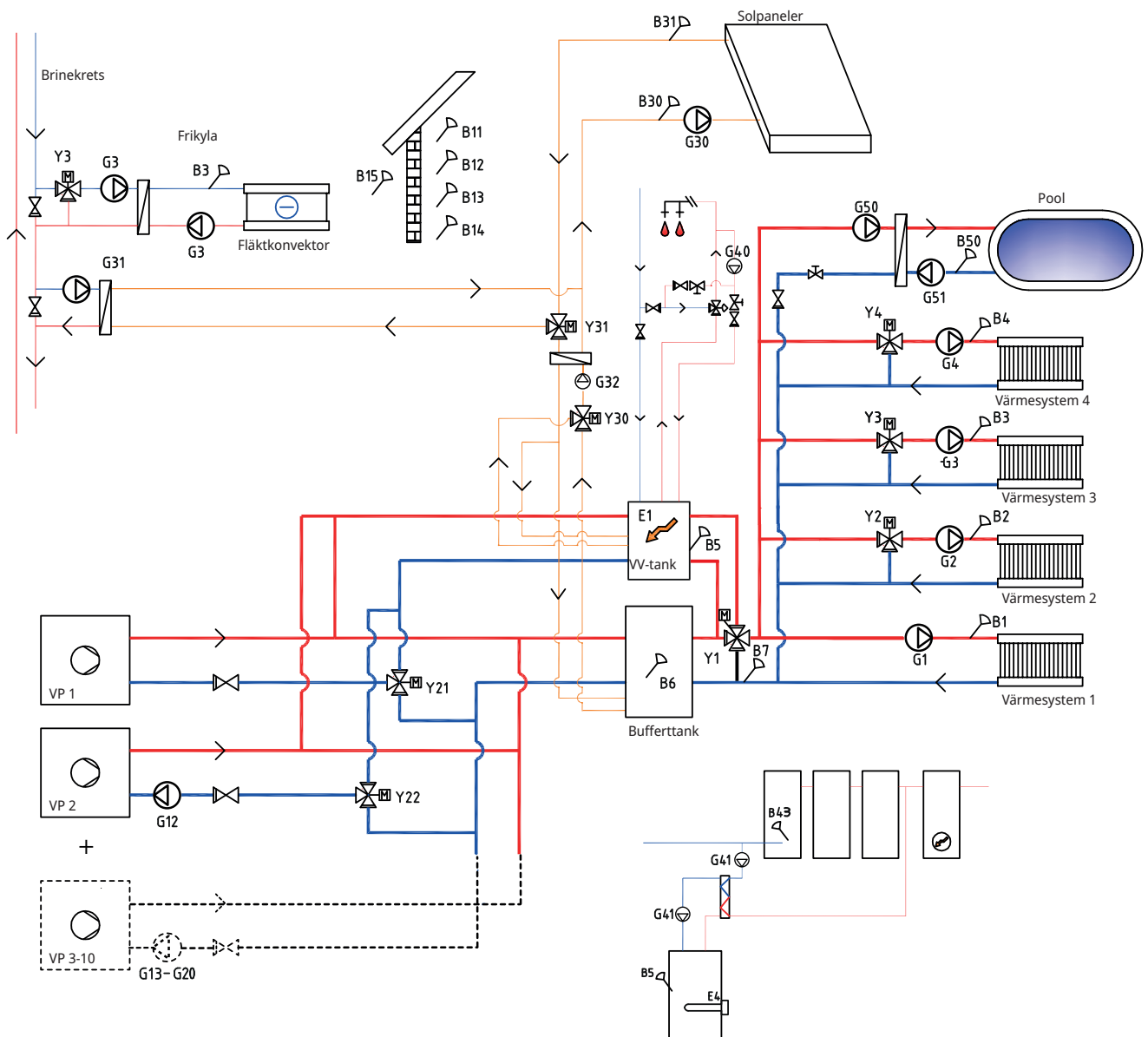
Spetsvärme kan blandas med värme från bufferttanken ut på värmesystemet med en bivalent shunt (Y1).

Värmepump 1 och 2 kan kopplas in via växelventiler som leder flödet till antingen varmvatten- eller värmesystemet. Övriga värmepumpar kopplas in på värmesystemet.

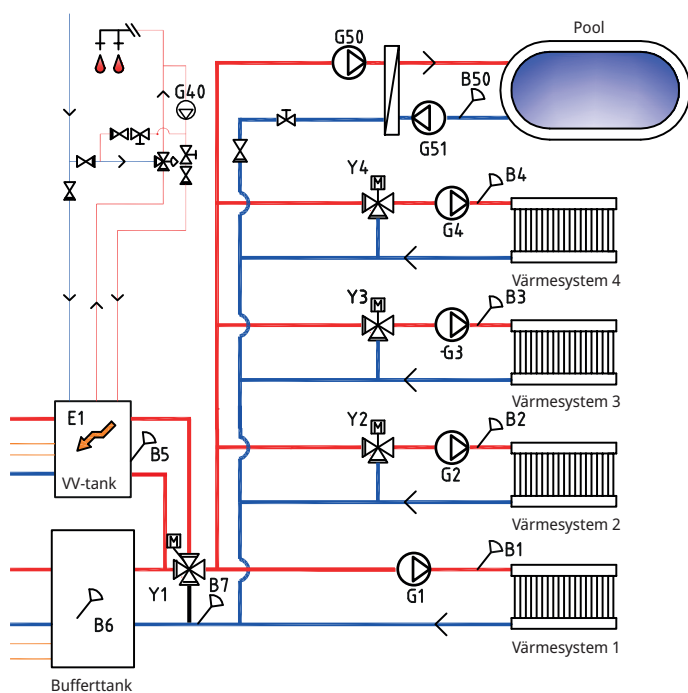
Solvärme kan anslutas via växelventil till antingen varmvattentanken eller bufferttanken alternativt även till berg- markvärmeslinga.

Frikyla kan enkelt anslutas mot bergvärmesystemet.

- \* System 6: CTC EcoPart i600M utan tillbehöret CTC Expansion omfattar ej följande delsystem samt tillhörande pumpar, ventiler och givare:
- Värmepumpar 3-10
  - Värmesystem 3 och 4
  - Kyla
  - Återladdning bergvärme
  - Solvärme
  - Varmvattencirk. (VVC)
  - Extern varmvattentank
  - Pool



## 20.4.1 Systemtyp 6 - Värmesystem



CTC EcoPart i600M kan kopplas till fyra olika värmesystem\* med separata rumsgivare. Värmesystemen 2, 3 och 4 kopplas in via shuntventilerna (Y2), (Y3) och (Y4).

Utomhusgivaren (B15) ska vara monterad på husfasaden, skyddad från solinstrålning. Den ansluts med 2-ledarkabel (minst 0,5 mm<sup>2</sup>).

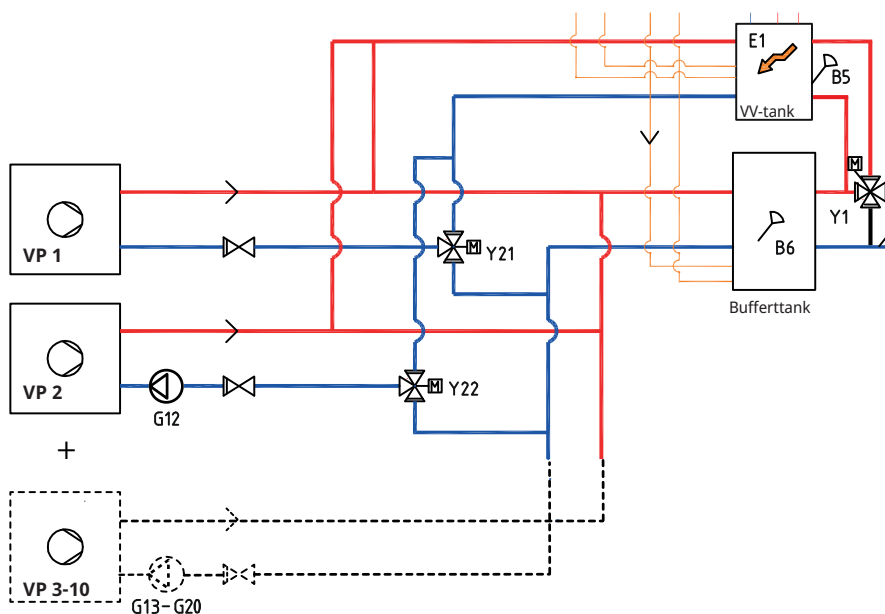
Rumsgivarna (B11-B14) ska monteras på öppen plats i fastigheten där representativ temperatur kan förväntas. De ansluts med 3-ledarkabel (minst 0,5 mm<sup>2</sup>).

Framledningsgivarna (B1-B4) ska placeras på framledningen till respektive värmesystem.

Givare (B7) placeras på returledningen från värmesystemet.

\*Gäller om tillbehöret CTC Expansion har installerats.

## 20.4.2 Systemtyp 6 - Värmepumpar



Upp till 10 värmepumpar (VP1-VP10) kan monteras tillsammans med respektive laddpump (G11-G20). Laddpump G11 är fabriksmonterad i VP1 (CTC EcoPart i600M)

Laddpump 2 (G12) styrs från CTC EcoPart i600M. För att styra laddpumpar G13 och G14 från CTC EcoPart i600M krävs tillbehöret CTC Expansion.

Värmepump 1 och 2 kan kopplas in via växelventiler som leder flödet till antingen varmvatten- eller värmesystemet. Om fler värmepumpar installeras, ska dessa kopplas in på värmesystemet. Var noggrann med att ventilernas portar installeras korrekt.

Värmepumparna strömmatas separat, ej från CTC EcoPart i600M.

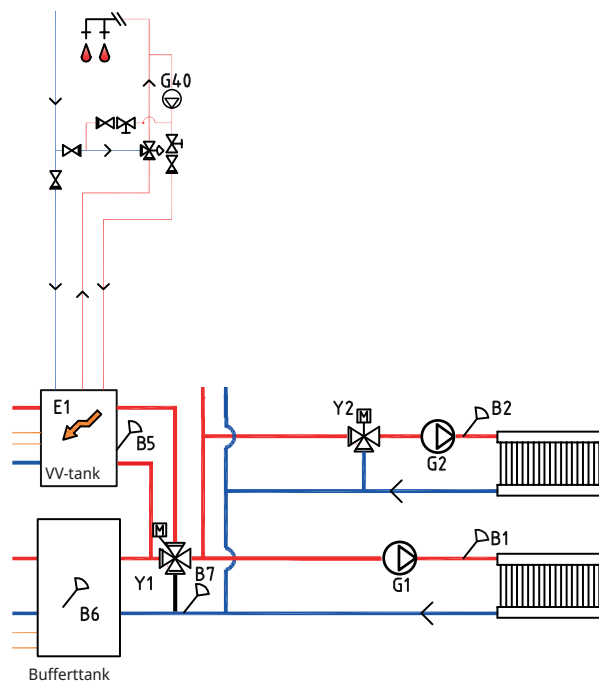
Se värmepumpens "Installations- och skötselanvisning" för mer information.

### 20.4.3 Systemtyp 6 - Varmvatten

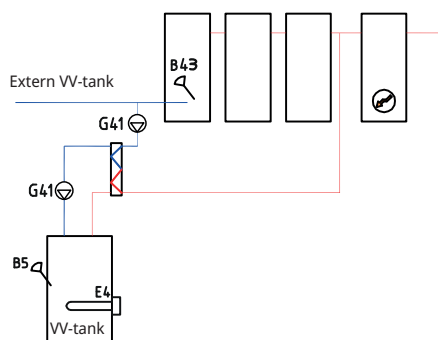
Varmvattentanken med spetsvärme E1 ansluts till en 4-vägs bivalent shuntventil (Y1).

Givare B5 ska installeras i varmvattentanken.

#### Alternativ A



#### Alternativ B



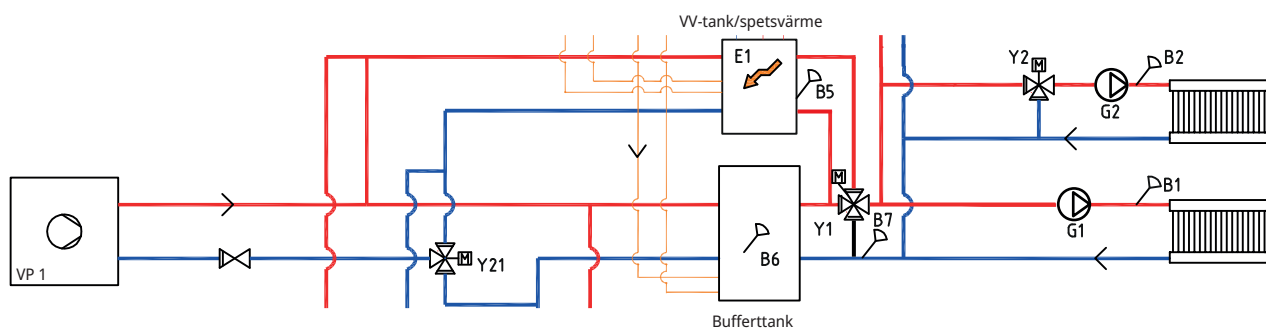
Varmvattencirkulation (VVC) fås av pump (G40). Nytt varmvatten från varmvattentanken blandas in av blandningsventil och nerkyllt vatten släpps ner till tanken för att åter värmas upp. Backventilerna är nödvändiga för att säkra cirkulation på avsett vis. Reglerventiler ger möjlighet att justera in önskat flöde för kretsen.

Alternativ B illustrerar möjligheten att installera en varmvattentank(-ar) som ansluts via värmeväxlare till den nedre varmvattentanken i figuren. Denna lösning kräver att man installerar givare extern VW-tank (B43) den externa bufferttanken samt cirkulationspumpar (G41) före och efter värmeväxlaren.



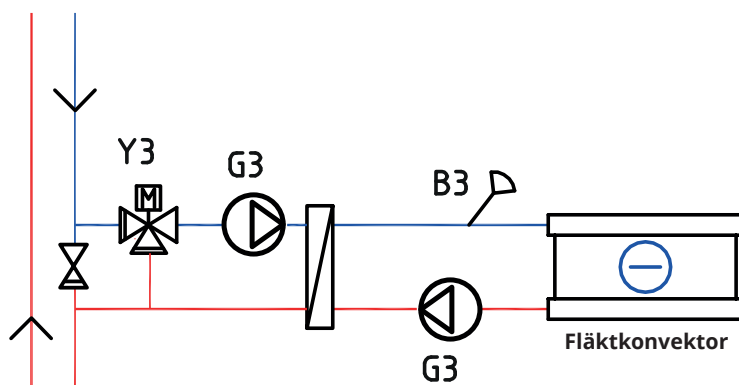
## 20.4.4 Systemtyp 6 - Spetsvärme

Spetsvärme E1 kopplas till varmvattentanken och ansluts parallellt med bufferttanken till värmesystemet via 4-vägs bivalent shuntventil.



## 20.4.5 Systemtyp 6 - Frikyla

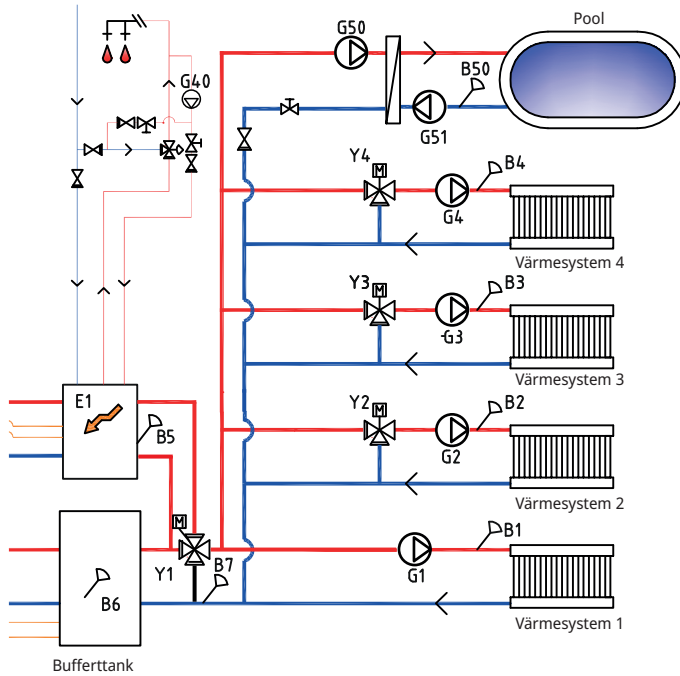
Om funktionen frikyla definieras, ska shuntventil Y3, laddpump G3 samt givare B3 användas till frikyleanläggningen (ej till värmesystem 3). För inkoppling, se Installations- och skötselanvisningen för frikyleanläggningen.



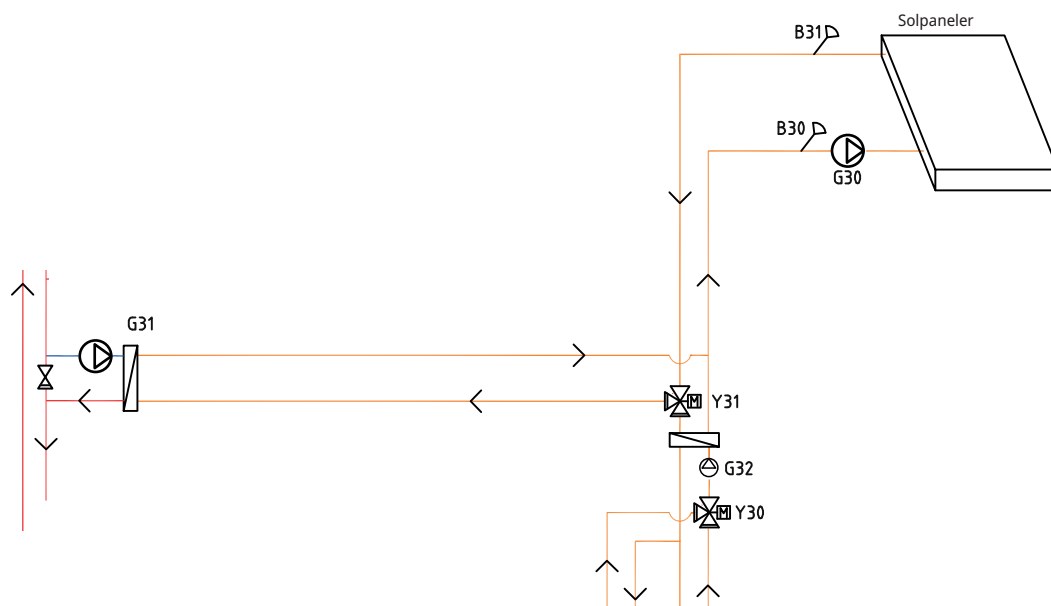
## 20.4.6 Systemtyp 6 - Pool

Pool kan anslutas parallellt med värmesystemet enligt figuren nedan.

Laddpump G50 och cirkulationspump G51 ansluts tillsammans med givare B50 och värmeväxlare.



## 20.4.7 Systemtyp 6 - Solvärme



Från solpanelerna leds värmeflödet till varmvattentanken/bufferttanken alternativt även till berg- markvärmeslinga för att återladda berget/marken när varmvattentanken är fulladdad.

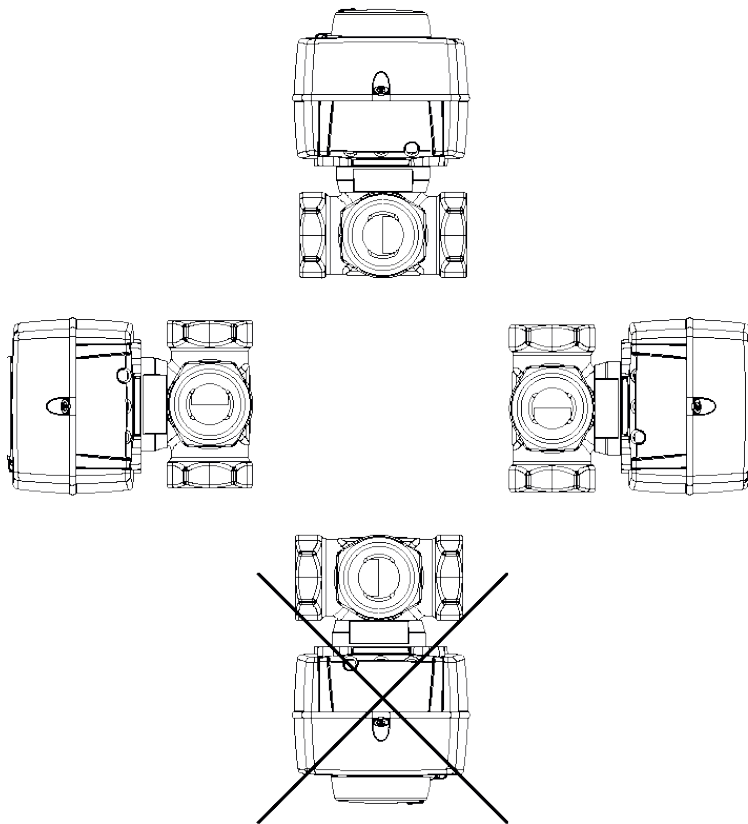
Den varvtalsstyrda pumpen (G30) samt givarna B31 och B30 monteras vid solpanelerna.

För återladdning av berg/mark ansluts växelventil (Y31), värmeväxlare, laddpump (G31).

Växelventil (Y30) monteras tillsammans med varvtalsstyrda pumpen (G32) och värmeväxlare för att dirigera flödet mot varmvattentanken alternativt bufferttanken. Värmeväxlare och pump (G32) behöver inte installeras till solvärmekretsen om slinga finns i ansluten varmvatten-/värmeslinga.

När återladdningsfunktionen är i drift startar CTC EcoPart i600M även brinepumpen i värmepumpen. Laddpumpen för återladdning av borrhålet (G31) säkerställer tillräckligt flöde genom värmeväxlaren.

## 21. Ventil



## 21.1 Shuntventil trevägs

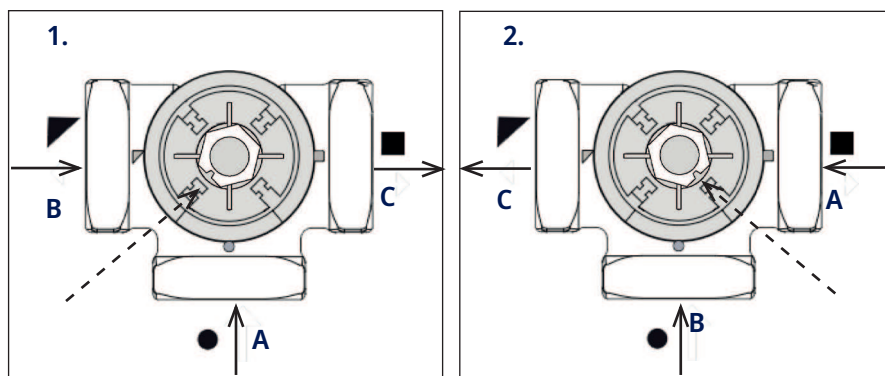
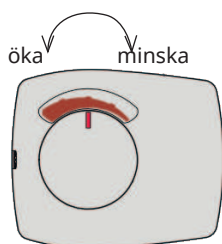
### 21.1.1 Shuntventil trevägs VRG 131 ARA 671

Montagemöjligheter med CTC:s trevägs shuntventiler.

Observera anslutningarnas betydelse och axelkopplingens placering.

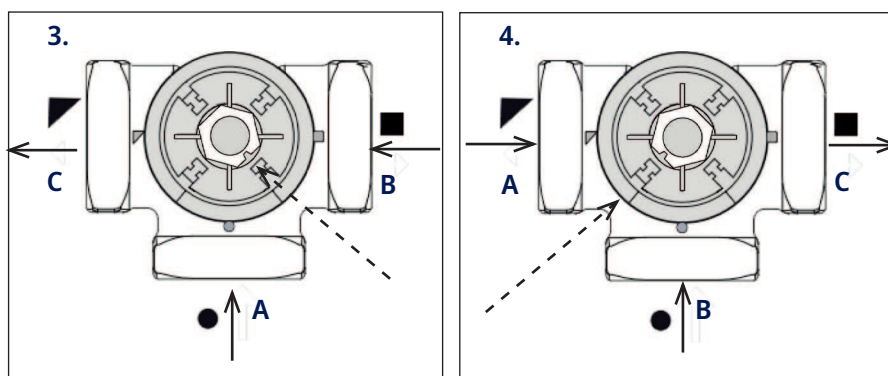
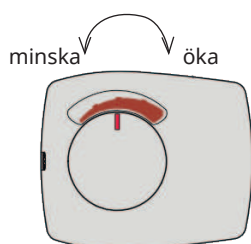
#### Inkoppling enligt 1 och 2

Motorn ska gå medurs för att stänga.



#### Inkoppling enligt 3 och 4

Motorn ska gå moturs för att stänga.



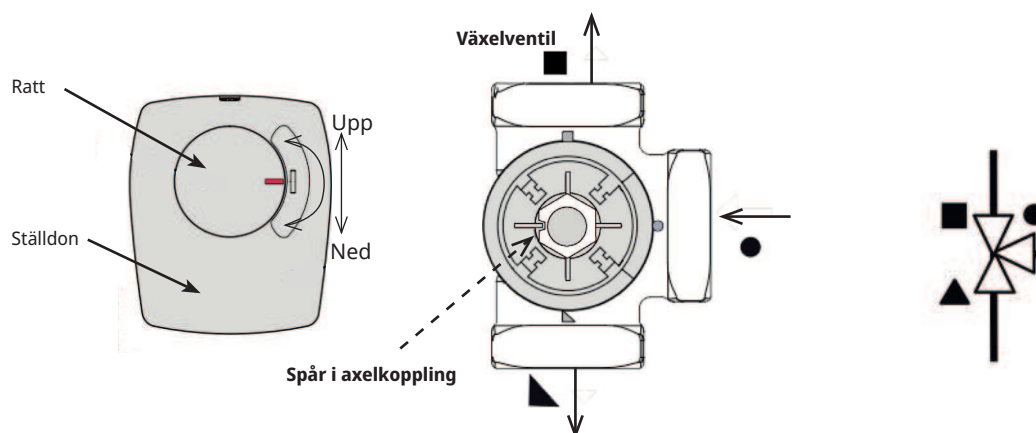
Shuntmotorn monteras på ventilen med vredet i mittläge.

	System 1	Övriga Inkopplingsätt
A	Från värmepumpen ( fördelas också till pannans returanslutning.)	Returledning
B	Pannvatten (från pannans framledning)	Från energikälla*
C	Radiator framledning (till port AB på växelventilen)	Framledning

\*Med energikälla menas den energi som shuntventilen har som energikälla. Den energi som ventilen blandar in i systemet. Energi kan utgöras av spetspanna, vedpanna, soltank huvudledning i värmesystemet.

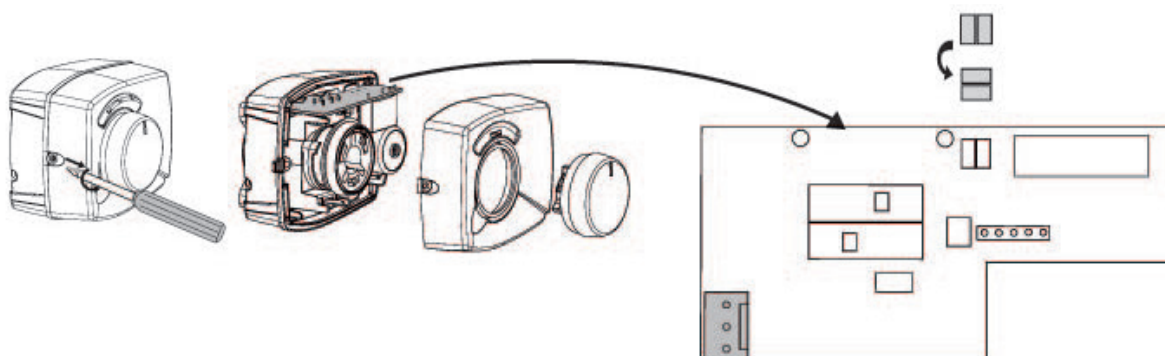
## 21.2 Växelvventiler

### 21.2.1 Växelvventil ESBE VRG 230 /Ara 635



Shuntmotorn monteras på ventilen med vredet i mittläge.

Ventilen kan monteras omvänt, höger till vänster, vänster till höger.  
Gångriktningen på motorn ändras med bygel under ställdonets lock.  
Cirkel kopplas alltid mot värmepumpen.



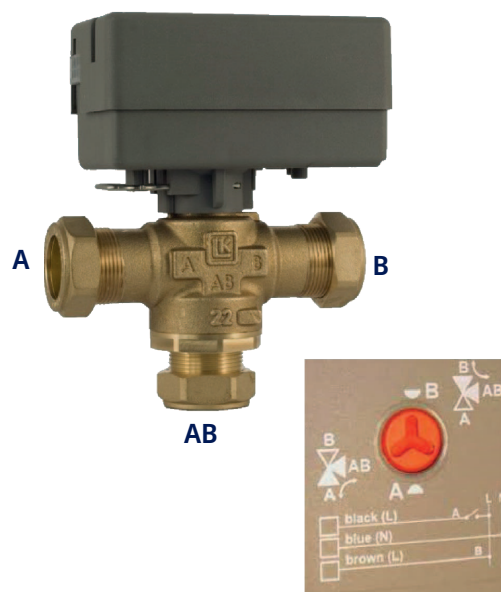
### 21.2.2 Växelvventil LK EMV 110-K

När motorn får spänning på svart ledare öppnar port A och port B stänger.

Flöde AB till A = varmvattenproduktion och **Svart** är spänningsfatt.

OBS! För att ändra gångriktning så måste ventilen "Vändas".

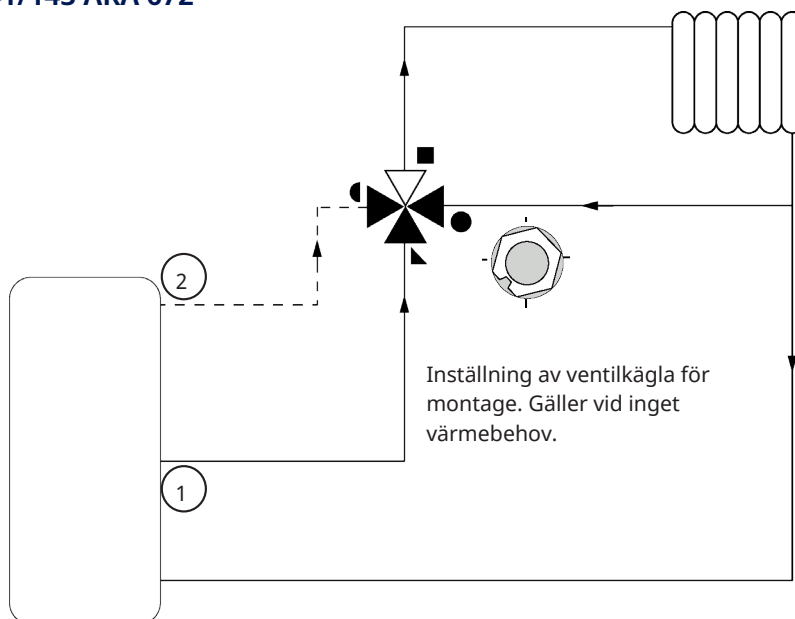
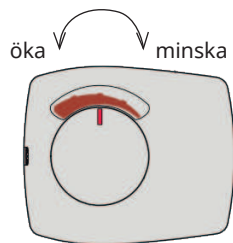
Ventilen måste alltid monteras så som flödet skall gå.



## 21.3 Bivalent shuntventil

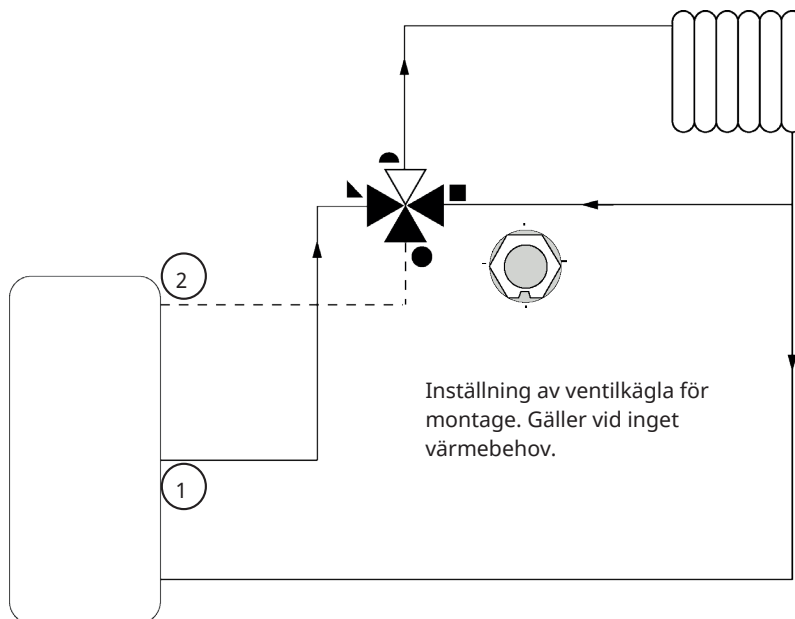
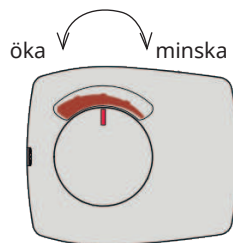
### 21.3.1 Bivalent shunt VRB 141/143 ARA 672

Motorn ska gå medurs för att stänga.



### 21.3.2 Bivalent shunt VRB 243/ARA 672

Motorn ska gå medurs för att stänga.



## 22. Einstallation kopplingsplintar

Installation och omkoppling i CTC EcoPart i600M ska utföras av behörig elinstallatör.

Försäkra dig om att det inte finns någon risk för statisk elektricitet, jorda dig genom att ta i någon jordad metall del innan du vidrör kretskort eller givare.

All ledningsdragning ska göras enligt gällande lokala bestämmelser.

### 22.1 Starkström

#### Matning, EcoPart i600M

400V 3N~

Minsta säkring (gruppsäkring) framgår av "Märkström" i kapitel "Tekniska data".

#### Allpolig säkerhetsbrytare

Installationen skall föregås av en allpolig arbetsbrytare enligt överspanningskategori III, som säkerställer frånskiljning från alla elektriska strömkällor.

#### 22.1.1 Shuntar (Y1, Y2, Y3, Y4)

230V 1N~

1,5 m kabel 1,5 mm<sup>2</sup>, nolla, öppna, stäng.

Shuntmotorerna ansluts på kretskort/kopplingsplint:

##### (Y1) Shunt 1

Öppna:	pol A27
Stäng:	pol A28
Nolla:	pol A29

##### (Y2) Shunt 2

Öppna:	pol A15
Stäng:	pol A16
Nolla:	pol A17

##### (Y3) Shunt 3, expansionskort X6\*

Öppna:	pol 12
Stäng:	pol 13
Nolla:	pol 14

##### (Y4) Shunt 4, expansionskort X7\*

Öppna:	pol 18
Stäng:	pol 19
Nolla:	pol 20

Kontrollera att öppna- respektive stängsignal är rätt anslutna genom att testköra motorn under menyn "Avancerat/Service/Funktionstest" i styrsystemet.

### 22.2 Kommunikation mellan CTC EcoPart i600M och EcoAir/EcoPart

Som kommunikationskabel används LiYCY (TP) som är en 4-ledare med skärm, där kommunikationsbärande ledare är tvinnade. Denna ska installeras mellan CTC EcoPart i600M kopplingsplintar G51 (Brun), G52 (Vit), G53 (Grön) och nästa värmepump i serien. Samtliga värmepumpar styrs från displayen i CTC EcoPart i600M

#### Spänningsmatning värmepumpar

Värmepumparna spänningsmatas separat, ej från CTC EcoPart i600M.



## 22.2.1 Växelvventiler (Y21, Y22)

230V 1N~

2,5 m kabel 1,5 mm<sup>2</sup>

Då pol A18 respektive X7/24 är spänningssatta ska flödet gå mot varmvattenssystemet. När de ej är spänningssatta ska flödet gå mot värmesystemet.

Växelvventilerna ansluts på följande kopplingsplintar:

### (Y21) Växelvventil 1

Reläutgång	pol A18
Fas	pol A19
Nolla:	pol A20

### (Y22) Växelvventil 2, expansionskort X7

Reläutgång	pol 24
Fas	pol 25
Nolla:	pol 26

Kontrollera funktionen genom att testköra växelvventilen under menyn "Avancerat/Service/Funktionstest" i styrsystemet.

I läge "NER" i funktionsmenyn ska port ▲ vara öppen (ratten på motorn ska vridas medurs CW). I läge "UPP" ska port ■ vara öppen (ratten på motorn ska vridas moturs CCW).

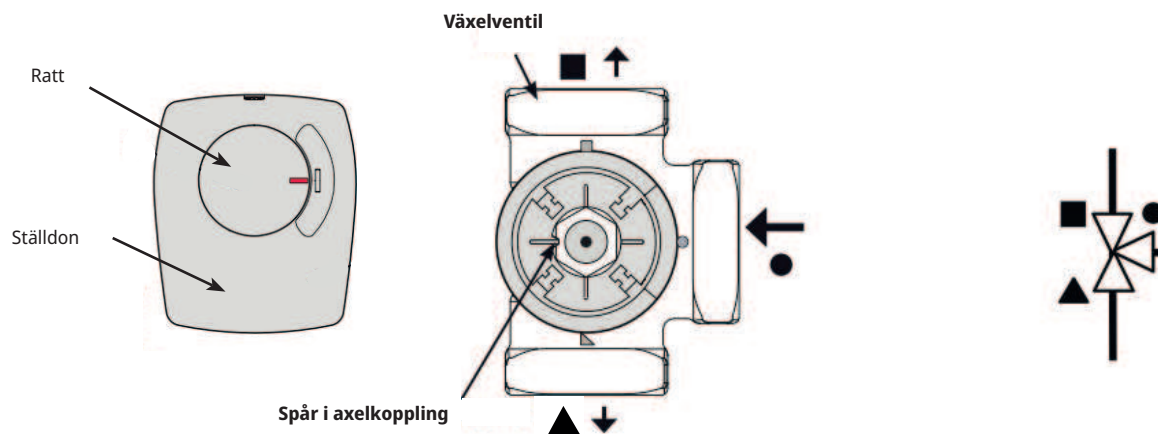
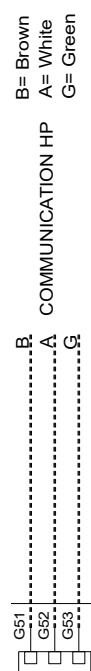
Motorn är monterad på växelvventilen med skruv. För att lossa motorn: demontera ratten genom att dra ut den, lossa skruven innanför och ta bort motorn.

För att undvika fel, vrid ställdon och växelvventil till utgångsläge för montering enligt figurerna. Dra ut ratten på ställdonet och vrid den till mittläget.

Port ● ska vara helt öppen, portarna ■ och ▲ ska vara delvis öppna. Se till att spåret i den vita axelkopplingen är i position enligt figur. Härfter kan växelvventil och ställdon monteras ihop enligt figur alternativt vridna i 90-graders steg i förhållande till varandra.

Om portarna ▲ och ■ blivit skiftade vid den hydrauliska inkopplingen går det att koppla om motorn så att vridningen sker tvärtom. Detta görs med hjälp av två byglingar inuti motorn.

**OBS! Det går inte att byta riktning på motorn genom att skifta svart och brun kabel.**



### 22.2.1.1 Växelvventil aktiv kyla (Y61)\*

230V 1N~

Växelvventilen ansluts på följande kopplingsplintar, expansionskort X7: Ventilen aktiveras när värmepumpar producerar kyla och installeras vid system med separerad värme-/kyltank.

Reläutgång:	pol 30
Nolla:	pol 32
Fas:	pol 25

Kontrollera funktionen genom att testköra ventilen under menyn "Avancerat/Service/Funktionstest".

### 22.2.1.2 Växelvventil aktiv kyla behov (Y62)\*

230V 1N~

Växelvventilen ansluts på följande kopplingsplintar, expansionskort X6: Ventilen aktiveras vid kylbehov och installeras vid system med separerad värme-/kyltank för att undvika värmeläckage till värmekämlen.

Reläutgång:	pol 8
Nolla:	pol 11
Fas:	pol 9

Kontrollera funktionen genom att testköra ventilen under menyn "Avancerat/Service/Funktionstest".

## 22.2.2 Radiatorpumpar (G1, G2, G3, G4)

230V 1N~

Radiatorpumparna ansluts på följande kopplingsplintar:

### (G1) Radiatorpump 1

Fas:	pol A31
Nolla:	pol A33
Jord:	pol PE

### (G2) Radiatorpump 2

Fas:	pol A36
Nolla:	pol A34
Jord:	pol PE

### (G3) Radiatorpump 3, expansionskort X6\*

Fas:	pol 15
Nolla:	pol 17
Jord:	pol 16

### (G4) Radiatorpump 4, expansionskort X7\*

Fas:	pol 21
Nolla:	pol 23
Jord:	pol 22

Kontrollera att pumpen är korrekt ansluten genom att testköra den under menyn Avancerat/Service/Funktionstest i styrsystemet.

*\*Gäller om tillbehöret CTC Expansion har installerats.*

### 22.2.3 Laddpump, VP2 (G12)

230V 1N~

Laddpump 2 (G12) styrs från CTC EcoPart i600M. För att styra laddpumpar G13 och G14 från CTC EcoPart i600M krävs tillbehöret CTC Expansion.


Laddpump 2 kan anslutas på kretskort/kopplingsplint:

#### (G12) Laddpump 2

WILO Stratos Para  
GRUNDFOS UPM GEO 25-85

PWM+:	brun	G48
GND:	blå	G47

Kontrollera att pumpen är korrekt ansluten genom att testköra den under menyn "Avancerat/Service/Funktionstest" i styrsystemet.

 **Kontrollera att cirkulationspumparna är korrekt anslutna genom att testköra dem under menyn "Avancerat/Service/Funktionstest" i styrsystemet.**

### 22.2.4 Spetsvärme (E1, E3, E4)

Spetsvärmekällorna ska anslutas på följande kopplingsplintar:

#### (E1) Reläutgång

Reläutgång A8:	pol A11
----------------	---------

#### (E3) EcoMiniEI

Komm 230V	A30
-----------	-----

OBS! CTC EcoPart i600M och EcoMiniEI måste ha gemensam anslutning till nollplint.

#### (E4) Spetsvärme VV

Reläutgång A8:	pol A13
----------------	---------

### 22.2.5 Cirkulationspump varmvatten (G40)\*

230V 1N~

Cirkulationspump ansluts på följande kopplingsplintar på Expansionskort X6:

Fas:	pol 1
Nolla:	pol 3
Jord:	pol 2

### 22.2.6 Pump extern VV-tank (G41)\*

230V 1N~

Pump ansluts på följande kopplingsplintar:

(G41) Laddpump, expansionskort (X7):

Fas:	pol 27
Nolla:	pol 29
Jord:	pol 28

\*Gäller om tillbehöret CTC Expansion har installerats.

## 22.2.7 Solpumpar (G30, G32)\*

Sol-PWM-pumparna (G30 och G32), av modell WILO Stratos PARA, skiljer sig från övriga PWM-pumpar. Vid avbrott i PWM-styrsignalen stannar solpumparna, medan övriga PWM-pumpar vid avbrott i signalen går på 100 % effekt.

### 22.2.7.1 Cirkulationspump solpaneler (G30) -Wilo Stratos Para

230V 1N~

Cirkulationspump ansluts på följande kopplingsplintar, expansionskort X5:  
Observera kabelfärgerna!

PWM+:	vit	pol 1
GND:	brun	pol 2

Kontrollera funktionen genom att testköra pumpen under menyn "Avancerat/Service/Funktionstest" i styrsystemet.



### (G30) Cirkulationspump solfångare - Grundfos UPM3 Solar

230V 1N~

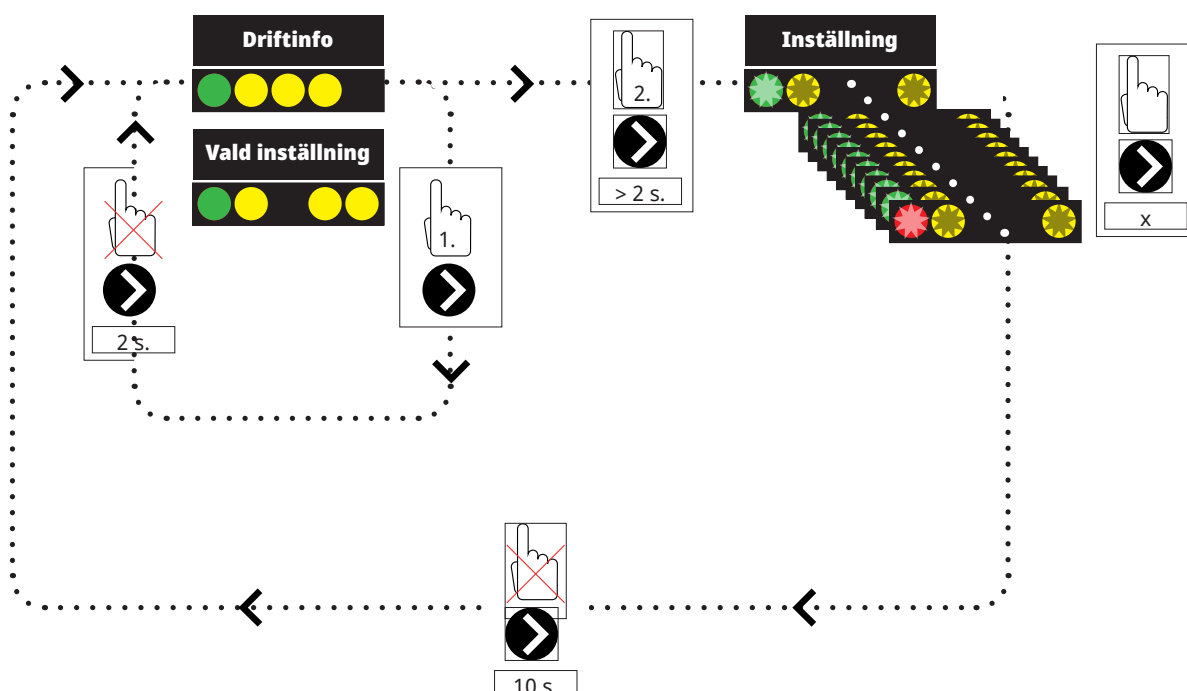
Cirkulationspump ansluts på följande kopplingsplintar, expansionskortX5:  
Observera kabelfärgerna!

PWM+:	brun	pol 1
GND:	blå	pol 2

Kontrollera funktionen genom att testköra pumpen under menyn "Avancerat/Service/Funktionstest" i styrsystemet.



Pumpen ska vara inställd på PWM Cprofile (default).



\*Gäller om tillbehöret CTC Expansion har installerats.

1. Tryck kort på cirkulationspumpens pil för att visa vilket driftläge som pumpen är inställd på. Efter 2 sekunder går visningen tillbaka till driftinformation.

2. Genom att hålla inne cirkulationspumpens pil 2 sekunder så börjar dioderna blinka och inställningsläge kan ändras. Tryck antal gånger tills önskat läge blinkar. Efter 10 sekunder så går visningen tillbaka till driftinformation.

Driftinfo:

	Standby (blinkar)
	0 % - P1 - 25%
	25% - P2 - 50 %
	50 % - P3 - 75%
	75% - P4 - 100 %

## Val av inställningsläge

Control Mode	Mode	xx-75	xx-105	xx-145	
Constant Curve		4.5 m	4.5 m	6.5 m	
Constant Curve		4.5 m	5.5 m	8.5 m	
Constant Curve		6.5 m	8.5 m	10.5 m	
Constant Curve		7.5 m	10.5 m	14.5 m	
Control Mode	Mode	xx-75	xx-105	xx-145	
PWM C Profile					
PWM C Profile					
PWM C Profile					
PWM C Profile					

Alarminfo:

	Blockerad - Blocked
	Spänningen otillräcklig - Supply voltage low
	Electrical error

### 22.2.7.2 Pump värmeväxlare solpaneler (G32) - Wilo Stratos Para

230V 1N~

Pump VVX ansluts på följande kopplingsplintar, expansionskort X5:

Observera kabelfärgerna!

PWM+:	vit	pol 3
GND:	brun	pol 4

Kontrollera funktionen genom att testköra pumpen under menyn "Avancerat/Service/Funktionstest" i styrsystemet.



### 22.2.8 Växelventil sol VV (Y30)\*

230V 1N~

Växelventil ansluts på följande kopplingsplintar, expansionskort X6:

Styrspänning:	pol 4
Fas:	pol 5
Nolla:	pol 7
Jord:	pol 6

### 22.2.9 Sol återladdning borrhål (Y31/G31)\*

#### 22.2.9.1 Växelventil Sol (Y31)

230V 1N~

OBS! Viktigt att fasspänning ansluts till L (pol 9), se elschema.

Växelventil ansluts på följande kopplingsplintar:

(Y31) Växelventil, expansionskort X6:

Reläutgång 8A:	Öppna Berg	pol 8	styr även Laddpump återladdning borrhål (G31)
Fas:	Öppna Tank	pol 9	
Nolla:		pol 11	

Ventil 582581001 (se bild), kopplas enbart med reläutgång, X6 pol 8 och nolla, X6 pol 11.

Pol 8 kopplas till extern kopplingsdosa som fördelar spänning till växelventil sol (Y31) och laddpump Återladdning Borrhål (G31). Se elschema.

Kontrollera funktionen genom att testköra ventilen under menyn "Avancerat/Service/Funktionstest" i styrsystemet.

582581001 22 3/4"



*\*Gäller om tillbehöret CTC Expansion har installerats.*

### 22.2.9.2 Laddpump återladdning borrhål (G31)\*

230V 1N~

Laddpump ansluts på följande kopplingsplintar:

(G31) Laddpump, expansionskort X6:

Fas:	pol 8	styr även Växelventil sol (Y31)
Nolla:	pol 11	
Jord:	pol 10	

Pol 8 kopplas till extern kopplingsdosa som fördelar spänning till Växelventil sol (Y31) och Laddpump återladdning borrhål (G31). Se elschema.

Kontrollera funktionen genom att testköra pumpen under menyen "Avancerat/Service/Funktionstest".

### 22.2.10 Pumpar pool (G50) och (G51)\*

230V 1N~

Båda pumparna (G50) & (G51) ansluts på följande kopplingsplintar:

Pumpar pool (G50) och (G51), expansionskort X7:

Fas:	pol 33
Nolla:	pol 35
Jord:	pol 34

Pol 33 kopplas till extern kopplingsdosa som fördelar spänning till laddpump (G50) och cirkulationspump (G51).

Kontrollera funktionen genom att testköra pumpen under menyen "Avancerat/Service/Funktionstest" i styrsystemet.

## 22.3 Skyddsklenspänning (givare)

De givare som ingår i respektive Systemlösning (principskiss 1-6) ska monteras på kretskort/kopplingsplint enligt följande: Samtliga givare är temperaturgivare. Samtliga givare behöver ha 0,5 m kabel kvar i produkten för att möjliggöra byte av genomströmningsvärmare.

### 22.3.1 Rumsgivare (B11, B12, B13, B14)

Anslutning av rumsgivarkabel:

#### (B11) Rumsgivare 1


plint nr:	G17	larmutgång
plint nr	G18	GND
plint nr	G19	ingång

#### (B12) Rumsgivare 2

plint nr:	G20	larmutgång
plint nr	G21	GND
plint nr	G22	ingång

#### (B13) Rumsgivare 3, expansionskort X4\*

plint nr:	19	larmutgång
plint nr	20	ingång
plint nr	21	GND

 Samtliga givare behöver ha 0,5 m kabel kvar i produkten för att möjliggöra byte av genomströmningsvärmare.

\*Gäller om tillbehöret CTC Expansion har installerats.

#### (B14) Rumsgivare 4, expansionskort X4\*

plint nr:	22	larmutgång
plint nr	23	ingång
plint nr	24	GND

Rumsgivarna ska monteras i huvudhöjd på en öppen plats i fastigheten med god luftomsättning och där representativ temperatur kan förväntas (ej i närheten av värme- eller köldkällor). Givaren placeras i huvudhöjd. Om du är osäker över placeringen, häng upp givaren med löst liggande kabel för att prova ut den bästa placeringen.

Anslutning: 3-ledarkabel, minst 0,5 mm<sup>2</sup>, mellan givare och styrlåda. Kablarna ansluts enligt tabell ovan.

Vid igångkörning larmar styrningen om givaren är felkopplad. Kontrollera att larmdioden fungerar genom att testa funktionen under meny Avancerat/Service/Funktionstest.

Du kan i styrsystemet välja om rumsgivaren ska vara med i driften. Om rumsgivaren väljs bort styrs värmen genom utegivare/framledningsgivare. Larmlampan på rumsgivaren fungerar dock som vanligt. Rumsgivaren behöver emellertid inte vara monterad om drift med rumsgivare valts bort.

### 22.3.2 Utomhusgivare (B15)

Utomhusgivaren ska monteras på husfasaden, huvudsakligen i nord-nordostlig eller nordvästlig riktning. Givaren ska vara placerad så att solens strålar inte kan komma åt den, men givaren kan solskyddas med en skärm om placeringen skulle vara svår. Tänk på att solen går upp/ner i annan vinkel tidig vår, sommar och höst.

Givaren ska placeras på cirka 3/4 höjd av fasaden, så att den känner den rätta utomhustemperaturen utan att påverkas av värmekällor. t ex fönster, infravärmare, luftventiler etc.

Anslutning: 2-ledarkabel (minst 0,5 mm<sup>2</sup>) mellan givare och styrmodul. Givaren ansluts på styrmodulens kopplingsplint G11 och G12. Anslut på utegivaren vid pilarna.

#### **OBS!**

- Givaren får installeras max. 30 m från styrenheten.
- Skala och dubbelvik kabelns ledare om klen kabel används. Det är viktigt att erhålla bra kontakt i anslutningspunkterna.

*\*Gäller om tillbehöret CTC Expansion har installerats.*



### 22.3.3 Framledningsgivare (B1, B2, B3\*, B4\*)

Givarna känner utgående temperatur till radiatorerna. Framledningsgivaren späns fast mot röret med straps eller liknande. Det är spetsen på givaren som känner temperaturen varför dess anliggning är viktigast. Givaren måste isoleras för att inte omgivande temperatur ska påverka mätningen. Använd kontaktpasta för bästa funktion.

#### (B1) Framledningsgivare 1

Placering: på framledningen till värmesystem 1.  
Givaren ansluts till kretskortet på position G13 och G14.

#### (B2) Framledningsgivare 2

Placering: på framledningen till värmesystem 2 efter radiatorpump G2.  
Givaren ansluts till kretskortet på position G15 och G16.

#### (B3) Framledningsgivare 3\*

Placering: på framledningen till värmesystem 3 efter radiatorpump G3.  
Givaren ansluts till expansionskortet X3 på position 13 och 14.

#### (B4) Framledningsgivare 4\*

Placering: på framledningen till värmesystem 4 efter radiatorpump G4.  
Givaren ansluts till expansionskortet X2 på position 7 och 8.

#### (B5) Givare varmvatten

Placering: i dyrör eller på mantelyta i varmvattentanken.  
Givaren ansluts till kretskortet på position G63 och G64.

#### (B43) Givare extern VV-tank

Placering: i dyrör eller på mantelyta i bufferttanken.  
Givaren ansluts till expansionskort X2 på position 9 och 10.

#### (B6) Givare bufferttank

Placering: i dyrör eller på mantelyta i bufferttanken.  
Givaren ansluts till kretskortet på position G65 och G66.

#### (B7) Returgivare värmesystem

Placering: på returledningen från värmesystemet.  
Givaren ansluts till kretskortet på position G31 och G32.

#### (B8) Rökgassensor

Placering: i dyrör eller på mantelytan i rökgaskanalen på vedpannan.  
Givaren ansluts till kretskortet på position G35 och G36.

#### (B9) Givare extern panna

Placering: i dyrör eller på mantelyta i pannan.  
Givaren ansluts till kretskortet på position G61 och G62.

#### (B10) Givare extern panna ut

Placering: på framledning hos panna.  
Givaren ansluts till kretskortet på position G71 och G72.

#### (B30) In till Solpaneler\*

Placering: på returledningen in till solpanelerna.  
Givaren ansluts till expansionskort X1 på position 3 och 4.

#### (B31) Ut från Solpaneler\*

Placering: på ledningen ut från solpanelerna.  
Givaren ansluts till expansionskort X1 på position 1 och 2.

*\*Gäller om tillbehöret CTC Expansion har installerats.*

#### **(B50) Givare, Pool\***

Placering: på återledningen mellan poolpump och pool.  
Givaren ansluts till expansionskort X3 på position 15 och 16.

#### **(B61) Givare, Kyla\***

Placering: i kyltanken.  
Givaren ansluts till expansionskort X3 på position 17 och 18.

#### **(B73) Givare, retur kyla\***

Placering: på återledningen från värmesystem 1.  
Givaren ansluts till expansionskort X3 på position 11 och 12.

#### **Inställningar som utförs av elinstallatören**

Efter inkopplingen ska följande inställningar utföras av elinstallatören:

- Val av huvudsäkringsstorlek.
- Val av effektbegränsning.
- Kontroll av rumsgivarens inkoppling.
- Kontroll att anslutna givare ger rimliga värden.
- Utför kontrollen enligt nedan.

#### **Kontroll av rumsgivarens inkoppling**

1. Stega ner till Diod rumsgivare i meny "Avancerat/Service/Funktionstest/Värmesystem".
2. Välj "Till". Kontrollera att rumsgivarens diod lyser. Om inte, kontrollera kablar och inkoppling.
3. Välj "Från". Om dioden slocknar är kontrollen klar.

#### **Kontroll av anslutna givare**

Om någon givare är felaktigt ansluten kommer text fram på displayen, till exempel "Larm givare ute". Om flera givare är felaktigt anslutna visas de olika larmen på olika rader. Om inget larm visas är givarna rätt anslutna. Notera att larmfunktionen hos rumsgivaren (dioden) inte kan upptäckas på displayen, utan måste kontrolleras på rumsgivaren.

### **22.3.4 Tryck/Nivåvakt**

I vissa fall krävs ett extra skydd av tätheten på köldbärarsidan på grund av lokala förutsättningar eller bestämmelser. Det är exempelvis ett krav i vissa kommuner där installation sker inom vattentäktsområde.

Tryck/nivåvakten ansluts till K22/K23/K24/K25 och definieras sedan i meny "Avancerat/Definiera/Värmepump". Vid läckage stoppas kompressorn och brinepumpen varpå larm Flödes/nivåvakt visas på displayen.

*\*Gäller om tillbehöret CTC Expansion har installerats.*

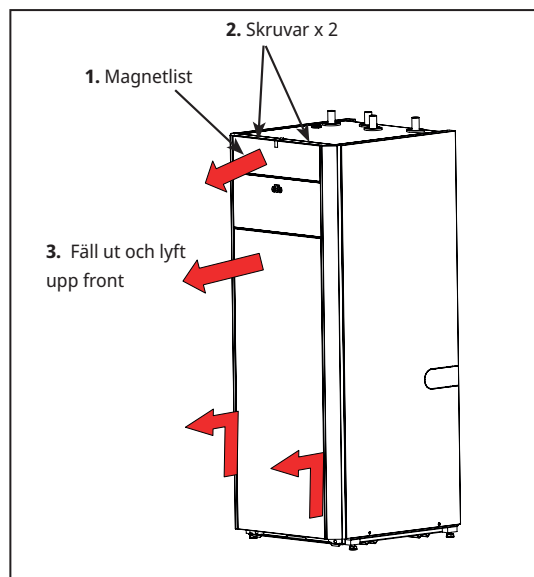
## 22.4 Installera ethernetkabel

För att kunna definiera och aktivera uppkoppling mot nätverk samt app behöver ethernetkabel installeras.

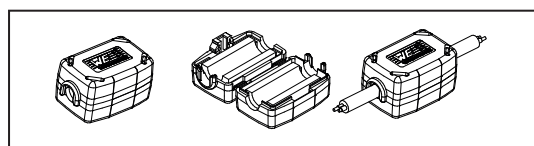
För att komma åt att montera ethernetkabeln behöver fronten demonteras.

1. Ta bort magnetlisten som sitter fäst med magneter. Vid problem använd en liten skruvmejsel i skåran i övre kant.
2. Lossa de två skruvarna ovanpå.
3. Fäll ut, lyft upp och ställ fronten åt sidan.
4. Öppna ferrit från bipack, kläm fast kring ethernetkabeln jämte anslutningen.
5. Anslut ethernetkabeln i displayen.
6. Anslut andra änden av ethernetkabeln i RJ45-skarven i bakre plåten.
7. Anslut egen ethernetkabel från skarven till nätverksuttag eller router.

För att tillåta och definiera anslutning, se avsnitt "Kommunikation" i kapitel "Avancerat/Definiera".

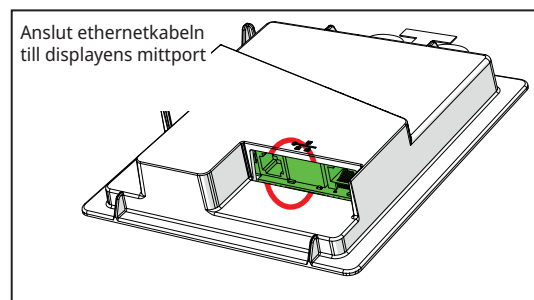


4.

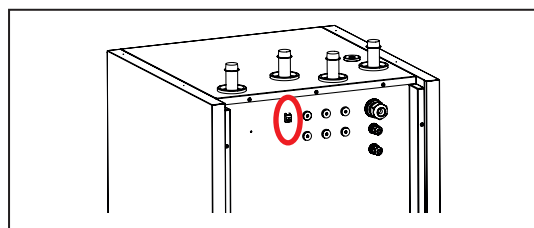


5.

Anslut ethernetkabeln till displayens mittport



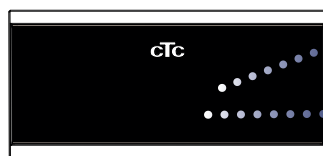
6.





## 11.2 Remote - Skärmspegling

- Koppla in ethernetkabel, se föregående sida.
- Avancerat/Definiera/Kommunikation/Web - Ja. Tillåter att produkt kopplar upp med okrypterad webtrafik mot lokalt nätverk. Router och brandvägg mot internet krävs.
- Avancerat/i - Scanna QR-kod med surfplatta eller mobil.
- Spara som favorit/ikon i mobil/surfplatta/dator. När mobil/surfplatta är uppkopplad mot lokala nätverket nås pekskärm i produkten precis som om du använt produktens skärm.
- I appen: skanna QR-kod eller skriv in adress "http://ctcXXXX/main.htm". (XXXX = de fyra sista siffrorna i displayens serienr, till exempel S/N 888800000040 = "http://ctc0040/main.htm"). Vid problem: Klicka på länken för att uppdatera till enhetens aktuella IP nr.



Surfplatta/Smartphone/PC som pekskärm för lokalt nätverk "Avancerat/Definiera/Kommunikation/Web" - "Ja".

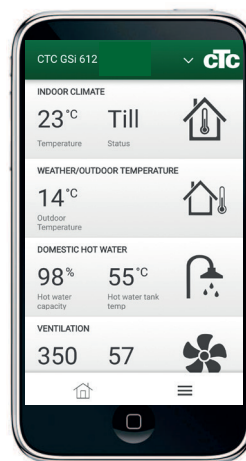


## 11.3 myUplink - App

Definiera myUplink. Se "Avancerat/Definiera/Kommunikation/myUplink - Ja".

Installation av app.

- Ladda ner myUplink från App Store eller Google Play.
- Skapa konto.
- Följ anvisningar i appens hjälpfunktion.









[www.ctc.se](http://www.ctc.se), [www.ctc-heating.com](http://www.ctc-heating.com)  
+46 372 88 000  
Fax: +46 372 86 155  
P.O Box 309 SE-341 26 Ljungby Sweden



**MADE IN SWEDEN**